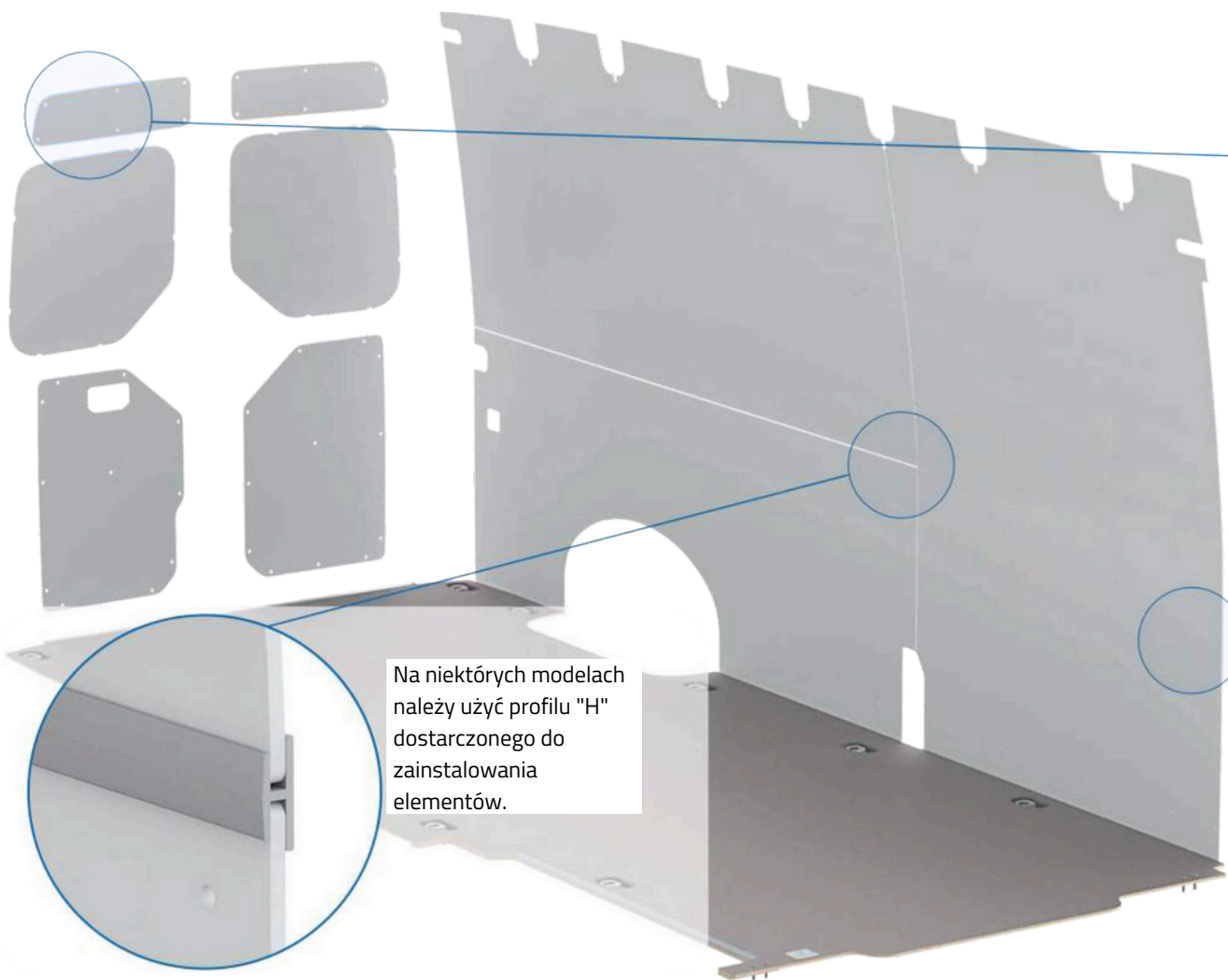
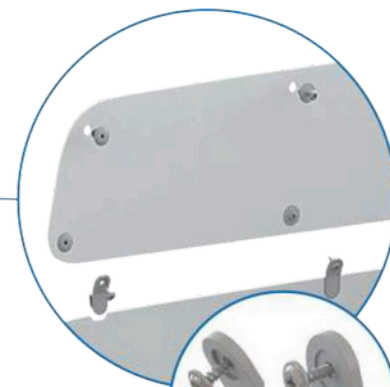


Instalacja ścian i drzwi



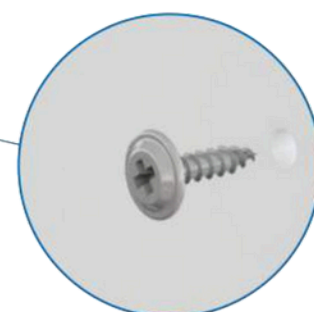
Na niektórych modelach należy użyć profilu "H" dostarczonego do zainstalowania elementów.



Dla elementów do zamocowania na górnej i dolnej części drzwi, użyj zatrzasków plastikowych. Istnieją różne modele zatrzasków.



Elementy przewidziane na część 'okno' mocowane są za pomocą zaczepów mocujących z tworzywa sztucznego. Umieść zaczepy (2 możliwe sposoby) na panelu przed zamocowaniem elementu za pomocą dostarczonych śrub samogwintujących.



Elementy z **zestawu do montażu ściany z drewna** mocuje się za pomocą śrub samogwintujących (dostarczone) w blachę podwójną pojazdu.



Dla elementów z **zestawu do montażu ściany z tworzywa sztucznego** należy użyć podkładek plastikowych przed zamocowaniem za pomocą śrub samogwintujących.

Dla niektórych modeli ściany mocuje się za pomocą zatrzasków (w istniejącym otworze) i śrub (jeśli otwór nie istnieje).

Instalacja ścian i drzwi

- Upewnij się, że masz wszystkie niezbędne elementy (panele i akcesoria) odpowiednie do twojego pojazdu.
- Usuń oryginalne osłony, jeśli to konieczne.
- Przygotuj narzędzia kompatybilne z akcesoriami montażowymi. o Używaj wyłącznie dostarczonych akcesoriów montażowych VehiKit.
- Instaluj zgodnie z zaleceniami.
- Upewnij się, że każdy element, który instalujesz, znajduje się w odpowiedniej pozycji w pojeździe przed jego zamocowaniem.
- Upewnij się, że każdy element jest prawidłowo wycentrowany względem przejścia na koło i istniejących otworów (czasami potrzebnych do mocowania).
- Podczas mocowania za pomocą śrub samowiercących, mocuj panel, zaczynając od jego środka, a następnie przechodź do końców.
- Upewnij się, że nie uszkodzisz żadnego okablowania elektrycznego lub innego elementu podczas instalacji. Sprawdź przebieg kabli przed instalacją.
- Używaj odpowiednich śrub (różne długości), aby nie uszkodzić zewnętrznej karoserii pojazdu. o W przypadku pytań, skontaktuj się z Vehikit.

Instalacja podłogi

Umieść części podłogi w pojeździe i połącz je za pomocą dostarczonych śrub.

Możesz również przykleić podłogę do pojazdu.

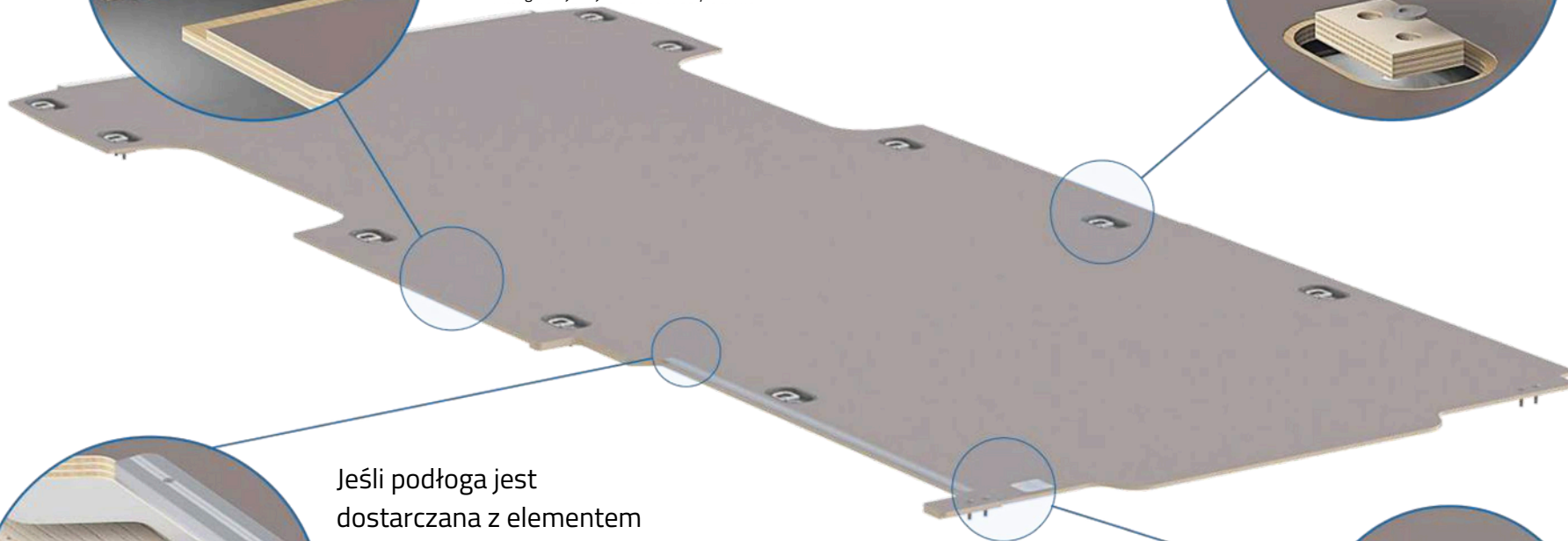
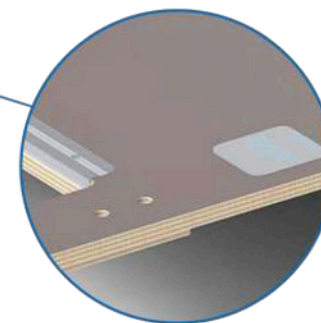
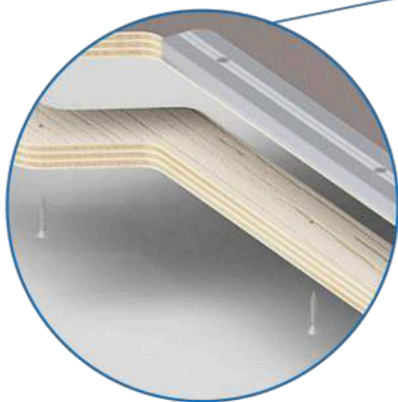
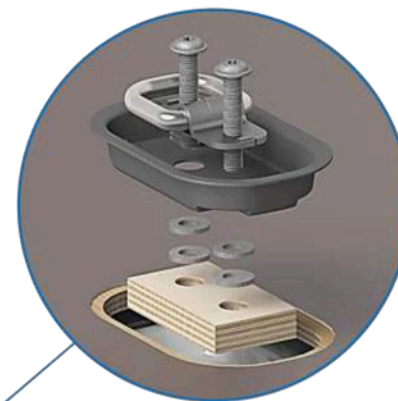
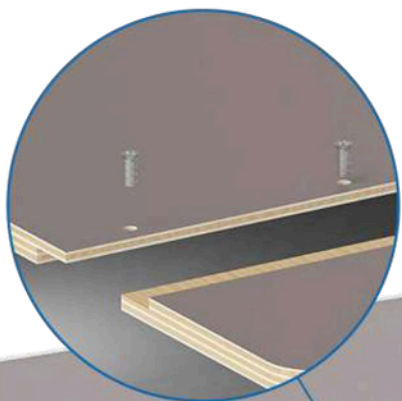
Uwaga: klej nie jest dostarczany.

Po połączeniu elementów podłogi ze sobą, użyj punktów kotwiczenia (pierścieni) na podłodze, aby zakończyć instalację podłogi za pomocą dostarczonych czarnych kielichów.

Podczas umieszczania kielichów, dostosuj wysokość za pomocą dystansów i podkładek.

Jeśli podłoga jest dostarczana z elementem wsporczym, przymocuj go do podłogi od spodu przed montażem w pojeździe.

Listwy progowe (Alutrims) są już przymocowane do podłogi na poziomie każdego progu drzwi.



Instalacja podłogi

- Upewnij się, że masz wszystkie niezbędne elementy (panele i akcesoria) odpowiednie do Twojego pojazdu.
- W razie potrzeby usuń oryginalne zabezpieczenia.
- Przygotuj narzędzia kompatybilne z akcesoriami montażowymi.
- Używaj wyłącznie dostarczonych akcesoriów montażowych VehiKit.
- Instaluj z zachowaniem zaleceń.
- Zaczynij od usunięcia oryginalnych pierścieni kotwiczących.
- Jeśli dostarczone są elementy wsporcze wraz z podłogą, zamocuj je w odpowiednich miejscach przed instalacją podłogi.
- Jeśli dostarczony jest element wsporczy dla progu, zamocuj go do podłogi od spodu przed instalacją podłogi.
- Dla podłóg składanych na kilka części, najpierw umieść przednią część pojazdu.
- Jeśli instalujesz również Plastikowe Ochrony Nadkoli VehiKit, umieść je na nadkolach przed podłogą.
- Jeśli chcesz, podłogę można przykleić do pojazdu. Uwaga: nie dostarczamy kleju.
- Połącz elementy podłogi za pomocą dostarczonych śrub.
- Dla idealnego dopasowania kielichów, użyj dostarczonych dystansów i podkładek i umieść je pod kielichami. Dostosuj liczbę podkładek, aby podłoga była równomierna.
- Po ułożeniu kielichów, dokręć ponownie oryginalne pierścienie kotwiczące, które zablokują podłogę w pojeździe. Jeśli dostarczone są śruby Kore wraz z podłogą, należy zastąpić oryginalne śruby pierścieni kotwiczących, aby przymocować pierścień (różnica w długości).
- Jeśli masz pytania, skontaktuj się z Vehikit.



Instalacja dachu



Śruby należy mocować w otworach wstępnie nawierconych. Jeśli sufit jest plastikowy, należy użyć podkładek między śrubami a sufitem.

Otwory muszą być skierowane na wzmocnienia sufitu.

Zacznij instalację śrub od środka, a następnie kontynuuj w kierunku krawędzi i rogów.

Jeśli zawiasy są dostarczone, są one używane na krawędziach sufitu, aby podtrzymywać zapadnięte obszary.

Wepnij zawias w panel i użyj krótkich śrub, aby przymocować zawias do karoserii.

W niektórych modelach należy umieścić profil H łączący między panelami.

Instalacja dachu

- Upewnij się, że masz odpowiednie części i akcesoria do swojego modelu pojazdu.
- Usuń oryginalne panele, jeśli to konieczne.
- Używaj tylko oryginalnych akcesoriów VehiKit do swoich sufitów.
- Montuj zgodnie z planem sufitu.
- Upewnij się, że części pasują odpowiednio do twojego pojazdu przed ostatecznym zamocowaniem.
- ⚠ **Uwaga:** w niektórych modelach (np. VW Caddy 5) przednia część sufitu jest zamontowana między podwoziem (dachem) a przegrodą.
- ⚠ Upewnij się, że nie uszkodzisz kabli elektrycznych itp. podczas mocowania części.
- Sprawdź przebieg kabli przed rozpoczęciem instalacji.
- Pamiętaj, aby używać śrub o odpowiedniej długości, aby uniknąć przewiercenia pojazdu. Sprawdź to przed wierceniem!
- Montuj części tak, aby były regularne odstępy między panelami i aby panele sufitu były równomiernie wycentrowane względem krawędzi.
- Niektóre sufity mają aluminiowy profil lub plastikowy profil H między różnymi panelami.
- Profil H należy zamontować między częściami; zamocować przednią część, dodać profil H, zamocować drugą część.
- Profil aluminiowy jest następnie przymocowany na poziomie złącza.
- Sufit ma wstępnie nawiercone otwory, w których należy używać dostarczonych śrub. Te otwory będą skierowane na wzmocnienia sufitu. Użyj długich śrub do mocowania sufitu. Jeśli sufit jest z tworzywa sztucznego, musisz użyć plastikowej podkładki ze śrubą.
- Podczas używania śrub, zacznij mocowanie paneli sufitowych od środka i kontynuuj w kierunku krawędzi i rogów.
- Jeśli dostarczone są plastikowe zawiasy, można je użyć do mocowania punktów zapadnięcia na krawędziach sufitu. Niektóre pozycje dla zawiasów są już oznaczone na częściach małymi nacięciami.
- Jeśli masz pytania, skontaktuj się z Vehikit.