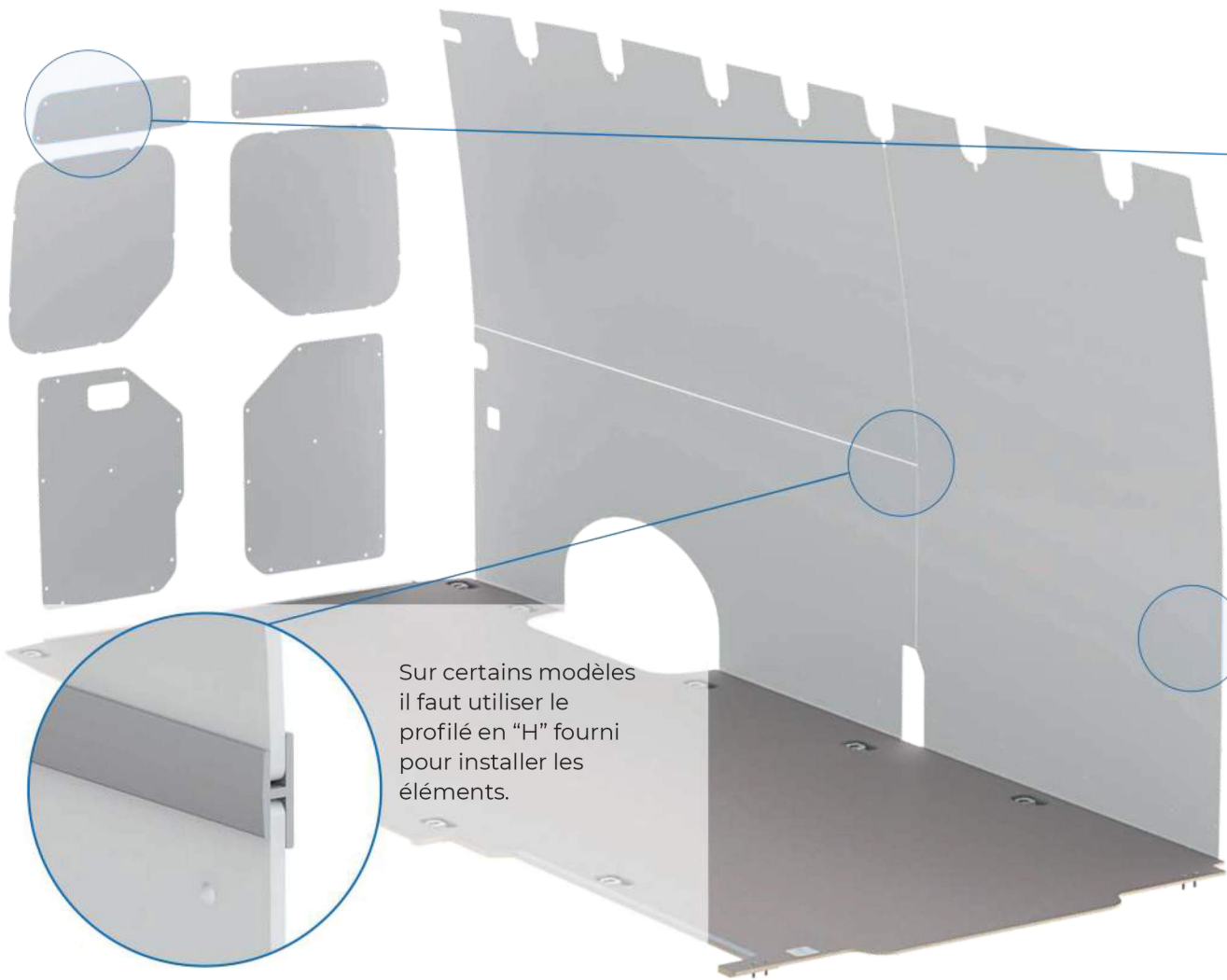


Installation des parois & portes



Sur certains modèles il faut utiliser le profilé en "H" fourni pour installer les éléments.



Pour les éléments à fixer sur la partie supérieure et basse de la porte, utiliser les agrafes en plastique. Il existe différents modèles d'agrafes.



Les éléments prévus sur la partie « fenêtre » se fixent à l'aide des pattes de fixation en plastique. Placer les pattes (2 sens possibles) sur le panneau avant de fixer l'élément grâce aux vis autoperceuses fournies.



Les éléments d'un **kit parois bois** se fixent grâce aux vis autoperceuses (fournies) dans la tôle doublée du véhicule.



Pour les éléments d'un **kit parois plastique** il faut utiliser les rondelles en plastique avant de fixer à l'aide des vis autoperceuses.

Pour certains modèles, les parois se fixent à l'aide des agrafes (dans un trou d'origine) et des vis (si trou inexistant).

Installation des parois & portes

- » Assurez-vous d'avoir l'ensemble des éléments nécessaires (panneaux et accessoires) correspondants à votre véhicule.
- » Retirer les protections d'origine si nécessaire.
- » Prévoir les outils compatibles avec les accessoires de montage.
- » Utiliser uniquement les accessoires de montage VehiKit fournis.
- » Installer en respectant les préconisations.
- » Assurez-vous que chaque élément que vous installez est à la bonne position dans le véhicule avant de le fixer.
- » Assurez-vous que chaque élément est correctement centré par rapport au passage de roue et aux trous existants (parfois nécessaires à la fixation).
- » Lors de la fixation à l'aide des vis auto-foreuses, fixer le panneau en débutant par son centre, puis poursuivez vers les extrémités.
- » Assurez-vous de ne pas détériorer tout câblage électrique ou autre élément lors de l'installation. Vérifiez le passage des câbles avant l'installation.
- » Veillez à utiliser les bonnes vis (longueurs différentes) afin de ne pas endommager la carrosserie extérieure du véhicule.
- » Si vous avez des questions, merci de contacter VehiKit.

Installation du plancher

Positionner les parties du plancher dans le véhicule et les joindre à l'aide des vis fournies.

Vous pouvez aussi coller le plancher au véhicule.

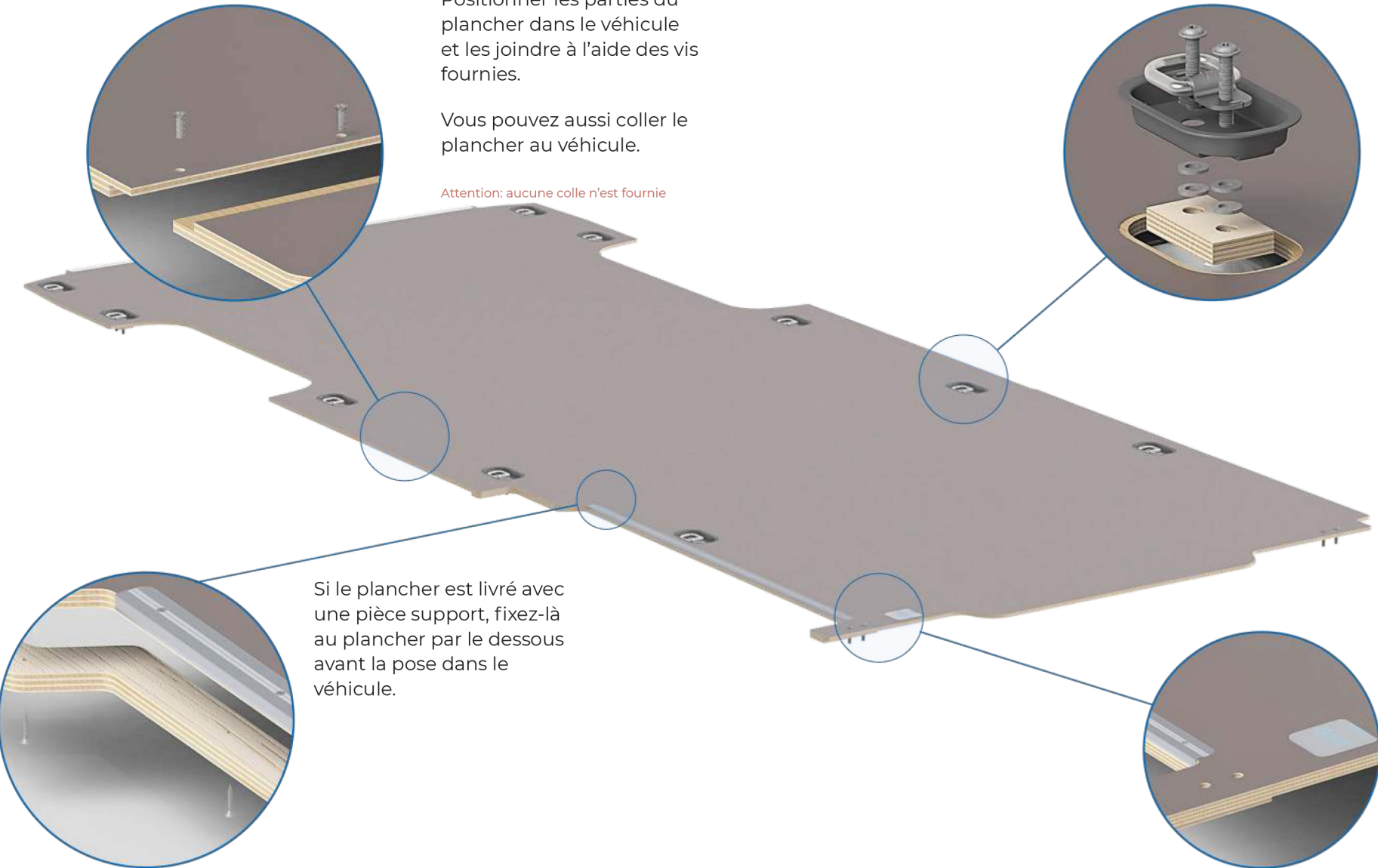
Attention: aucune colle n'est fournie

Après avoir fixé les éléments du plancher entre eux, on utilise les points d'ancrage (anneaux) au sol pour terminer l'installation du plancher à l'aide des coupelles noires fournies.

Lors du positionnement des coupelles, ajuster la hauteur à l'aide des entretoises et rondelles.

Si le plancher est livré avec une pièce support, fixez-là au plancher par le dessous avant la pose dans le véhicule.

Les barres de seuil (Alutrims) sont déjà fixées au plancher au niveau de chaque seuil de porte.



Installation du plancher

- » Assurez-vous d'avoir l'ensemble des éléments nécessaires (panneaux et accessoires) correspondants à votre véhicule.
- » Retirer les protections d'origine si nécessaire.
- » Prévoir les outils compatibles avec les accessoires de montage.
- » Utiliser uniquement les accessoires de montage VehiKit fournis.
- » Installer en respectant les préconisations.
- » Débuter en retirant les anneaux d'arrimage d'origine.
- » Si des pièces supports sont fournies avec le plancher, fixez-les à aux emplacements prévus avant d'installer le plancher.
- » Si une pièce support est fournie pour le seuil, fixez-la au plancher par-dessous avant d'installer le plancher.
- » Pour les planchers en plusieurs parties, positionner d'abord la partie avant du véhicule.
 - » Si vous installez aussi des Protections de Passages de Roue Plastique VehiKit, positionnez-les sur les passages de roue avant le plancher.
- » Si vous le souhaitez le plancher peut être collé au véhicule. **Attention : nous ne fournissons pas la colle !**
- » Joindre les éléments du plancher à l'aide des vis fournies.
- » Pour un ajustement parfait des coupelles, utiliser les entretoises et rondelles fournies et positionnez-les sous les coupelles. Ajuster le nombre de rondelles afin que le plancher soit bien horizontal.
- » Une fois les coupelles disposées, revissez les anneaux d'arrimage d'origine qui viendront verrouiller le plancher au véhicule. Si des boulons Kore sont fournis avec le plancher, il faut remplacer les boulons des anneaux d'arrimage d'origine pour fixer l'anneau (différence de longueur).
- » Si vous avez des questions, merci de contacter VehiKit.



Installation du pavillon



Les vis doivent être fixées dans les trous pré-perçés. Si le pavillon est en plastique, il faudra utiliser les rondelles entre les vis et le pavillon.

Les trous doivent faire face aux renforts de pavillon.

Commencez à installer les vis au ventre, puis poursuivez vers les bords et les coins

Si des charnières sont fournies, elles sont utilisées sur les bords du pavillon pour soutenir les zones affaissées.

Clipsez la charnière dans le panneau et utilisez des vis courtes pour fixer la charnière dans la carrosserie.

Pour certains modèles, un profil H de jonction est à positionner entre les panneaux.

Installation du pavillon

- » Assurez-vous d'avoir les bonnes pièces et accessoires pour votre modèle de véhicule.
- » Retirez les panneaux d'origine si nécessaire.
- » N'utilisez que des accessoires VehiKit d'origine pour vos pavillons.
- » Installer conformément au plan du pavillon.
- » Assurez-vous que les pièces s'adaptent correctement à votre véhicule avant la fixation finale.
- » Attention : sur certains modèles (ex : VW Caddy 5) la partie avant du pavillon est montée entre le châssis (toit) et la cloison.



- » Assurez-vous de ne pas endommager les câbles électriques, etc. lors de la fixation des pièces.
- » Vérifiez le cheminement des câbles avant de commencer l'installation.
- » N'oubliez pas d'utiliser des vis de longueur appropriée pour éviter de percer au travers du véhicule. Vérifiez ceci avant de percer !
- » Installez les pièces de manière à ce qu'il y ait des espaces réguliers entre les panneaux et que les panneaux du pavillon soient régulièrement centrés à partir des bords.
- » Certains pavillons ont un profilé en aluminium ou un profilé en H en plastique entre les différents panneaux.
 - » Le profilé en H doit être monté entre les pièces ; réparer la partie avant, ajouter le profil en H, réparer la 2ème partie...
 - » Un profilé aluminium est ensuite fixé au niveau du joint.
- » Le plafond a des trous pré-perçés où vous devez utiliser les vis fournies. Ces trous feront face aux renforts du pavillon. Utilisez les longues vis pour fixer le pavillon. Si le plafond est en matière plastique, vous devrez utiliser la rondelle en plastique avec la vis.
- » Lorsque vous utilisez des vis, commencez à fixer les panneaux de plafond par le milieu et continuez vers les bords et les coins.
- » Si des charnières en plastique sont fournies, elles peuvent être utilisées pour fixer les points d'affaissement sur les bords du pavillon. Certaines positions pour les charnières sont déjà marquées dans les pièces avec de petites découpes.
- » Si vous avez des questions, merci de contacter VehiKit