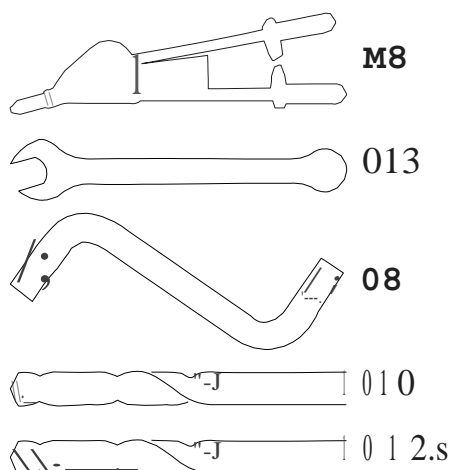
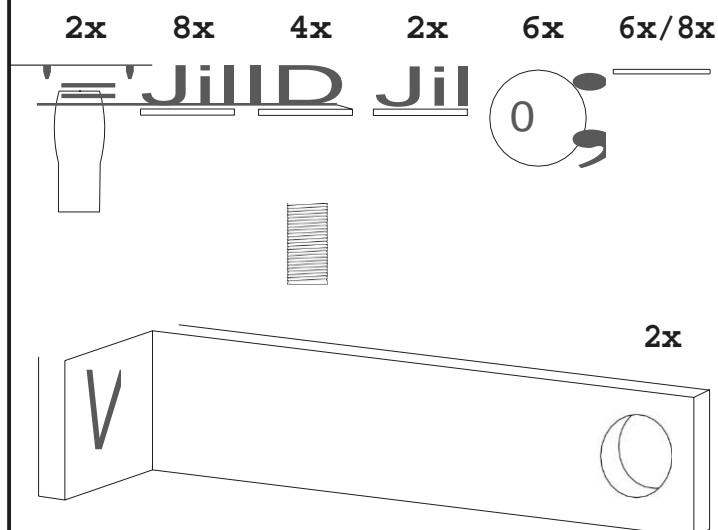


### Wyposażenie



### Dołączone materiały



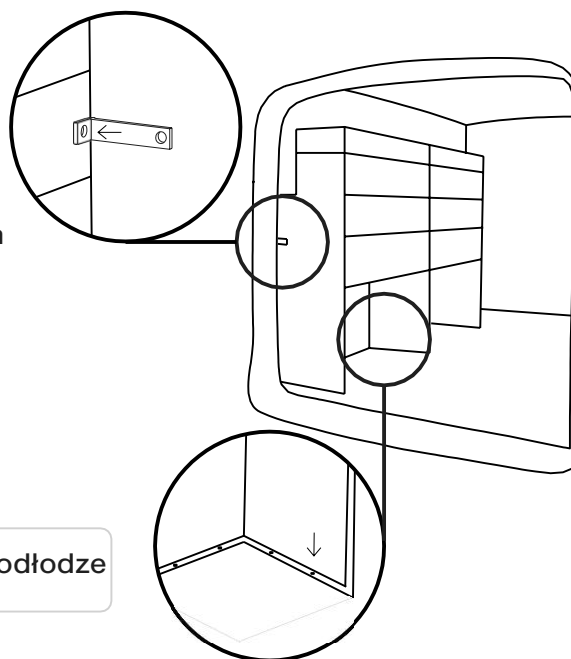
# 1

## Montaż modułu / zaznaczanie punktów mocowania

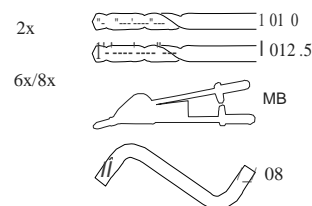
Umieść moduł prostopadłe do podłogi

Zaznacz miejsce ślepych nitów ściennych  
na punkcie mocowania

Zaznacz miejsce wkrętów do podłogi na podłodze



## 2 Wiercenie otworów / przygotowanie montażu

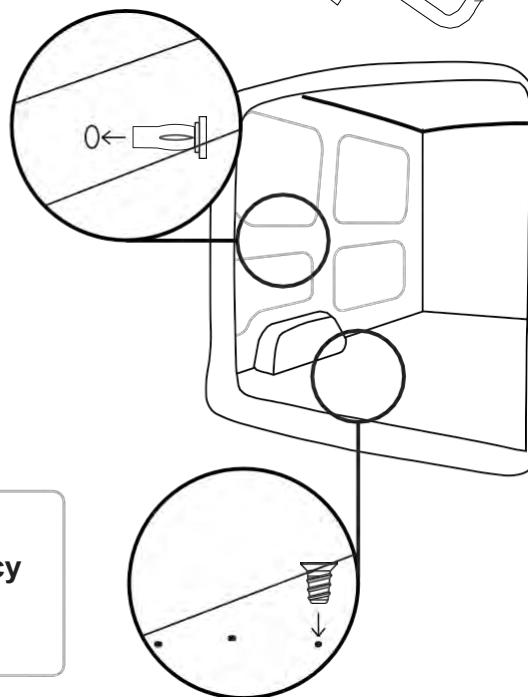


Wywierć dwa otwory w punkcie mocowania na ślepe nity ściennych o średnicy 12,5 mm. UWAGA: nie wiercić zbyt głęboko. Zamontuj dwa ślepe nity ścienne.

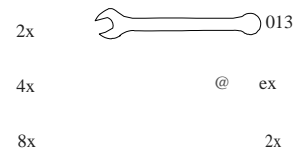
\*Jeśli nie posiadasz szczypic do nitów zrywalnych, zapraszamy do odwiedzenia naszej strony internetowej w celu znalezienia alternatywy.



Wywierć 8 otworów w podłodze pod wkręty do podłogi o średnicy 10 mm. Zamontuj 8 wkrętów do podłogi.



## 3 Montaż modułu / instalacja



Umieść moduł.

Przykręć ślepe nity ściennych (1)  
@

Przykręć uchwyt do modułu (2)  
@@

Przykręć wkręty do podłogi

