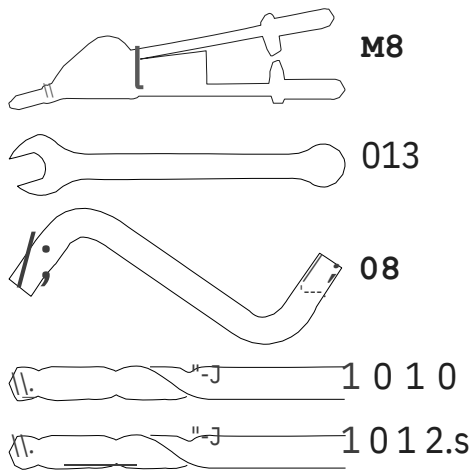
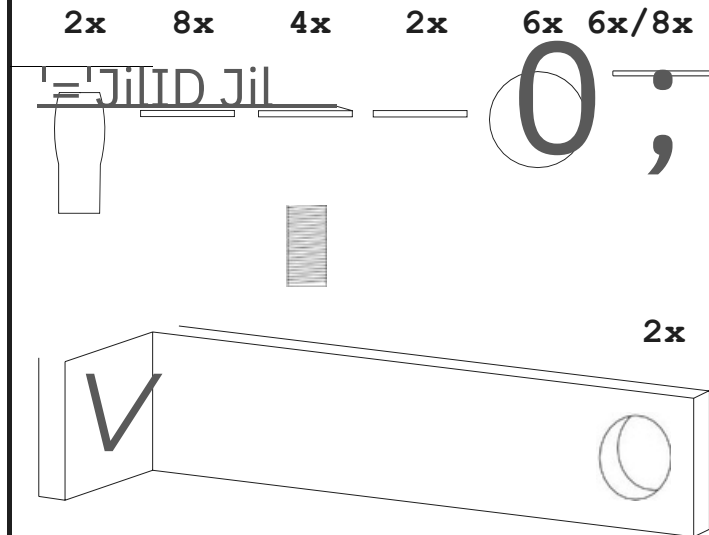


## Benodigdheden



## Bijgeleverd materiaal

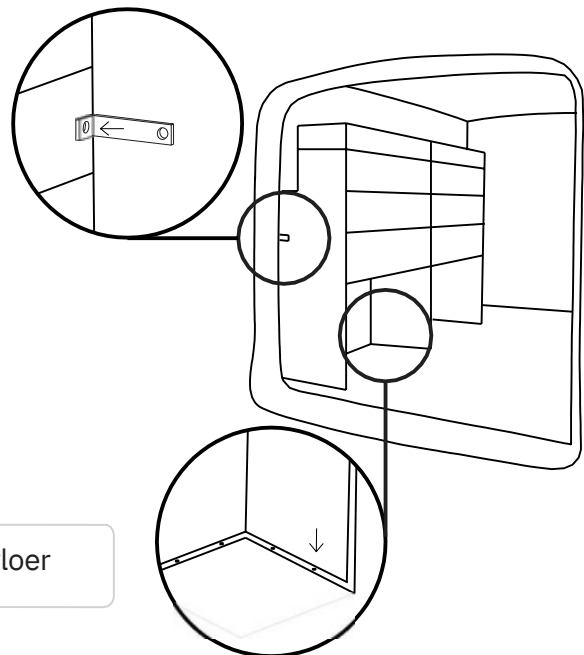


# 1

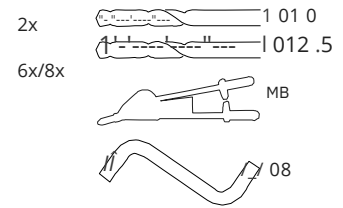
## Plaatsen module/ aftekenen bevestigingspunten

Plaats de module haaks op de vloer  
Teken de wandblindklinkmoeren af op het bevestigingspunt

Teken de vloerwokkels af op de vloer



## 2 Gaten boren / bevestiging voorbereiden



Boor 2 gaten in het bevestigingspunt voor de wandblindklinkmoeren 012,5  
LET OP: niet te ver boren

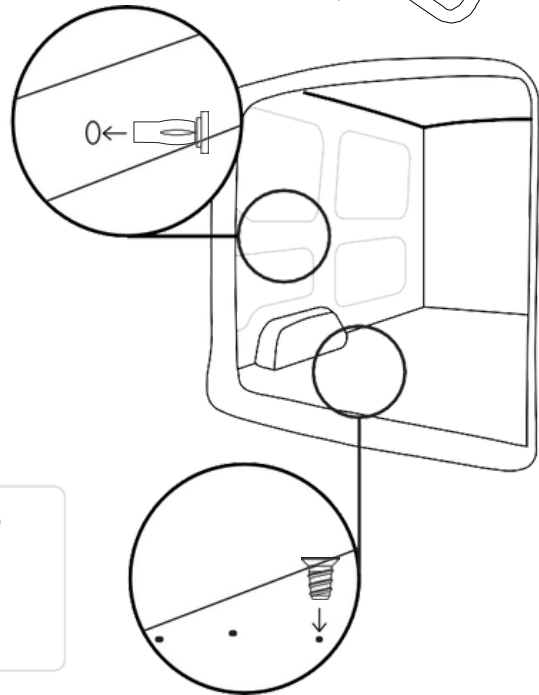
Plaats 2 wandblindklinkmoeren\*

\*Mocht u niet in het bezit zijn van een blindklinktang, kunt u op onze website kijken voor een alternatief.

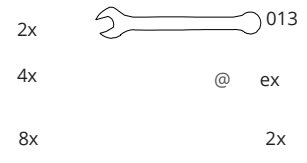


Boor 8 gaten in de vloer voor de vloerwokkels 010

Plaats 8 vloerwokkels



## 3 Plaatsen module/ monteren



Plaats de module

Schroef de wandblindklinkmoeren

vast (1) @

Schroef de beugel vast aan de module (2) @@

Schroef de vloerwokkels vast

