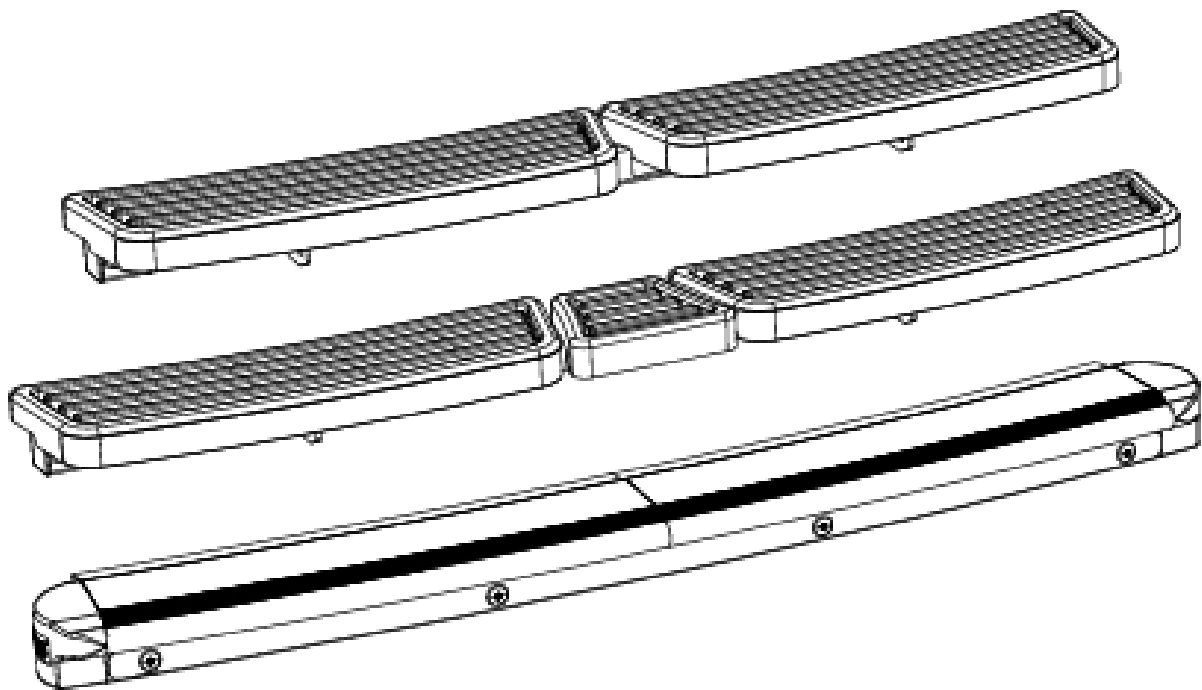




SSK044-FI

AccessStep/ImpactStep

Instructions



Renault Master 2024-
Nissan Interstar 2024-

SSK044FI_a

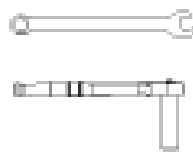
rhinoproducts.co.uk



x1 Hr



136Kg
/300 lbs



13 & 17mm

T30

Tool

Access Step Steps 1-12



**SS244BOE
/SS244YOE**
x1



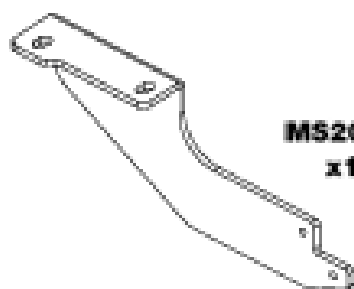
**SS344BOE
/SS344YOE**
x 1



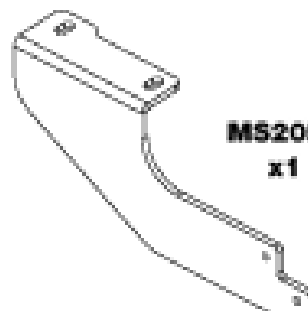
Impact Step Steps 1-6, 13-18



IMC44 x 1



MS2056
x1



MS2057
x1



Fitting Kit



FS082
(M12x45)
x 4



FB006
(M8x30)
x 4



FW020
(M8)
x 4



FW026
(M12)
x 4



FW029
(M12)
x 4

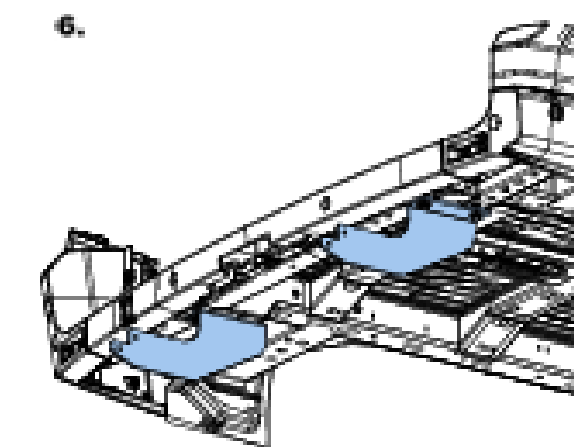
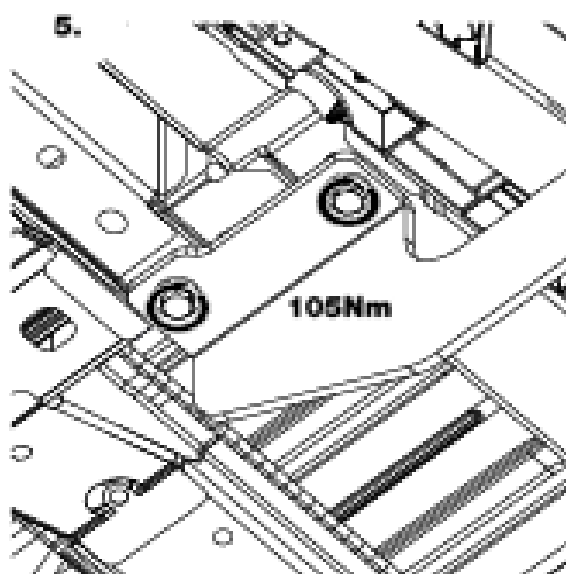
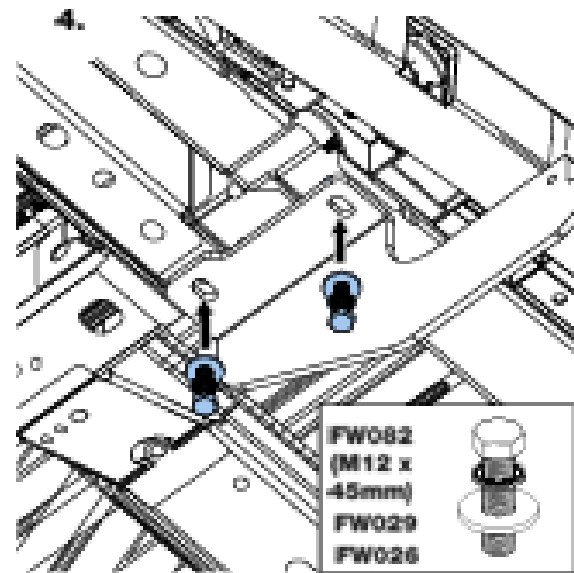
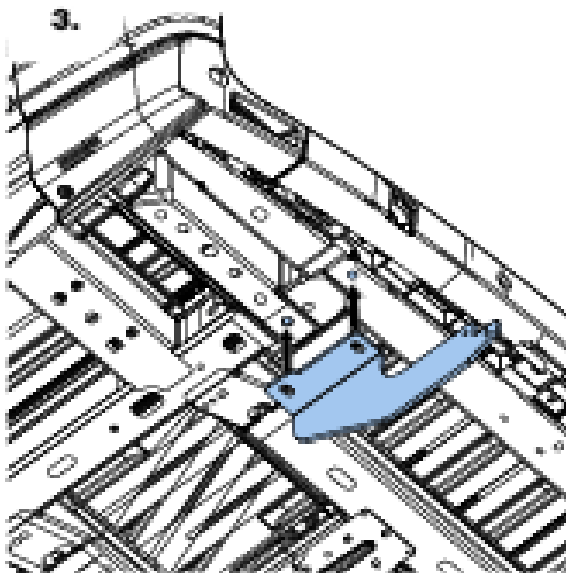
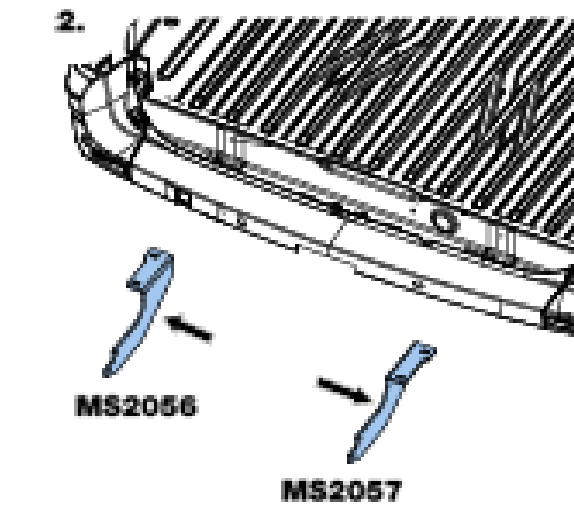
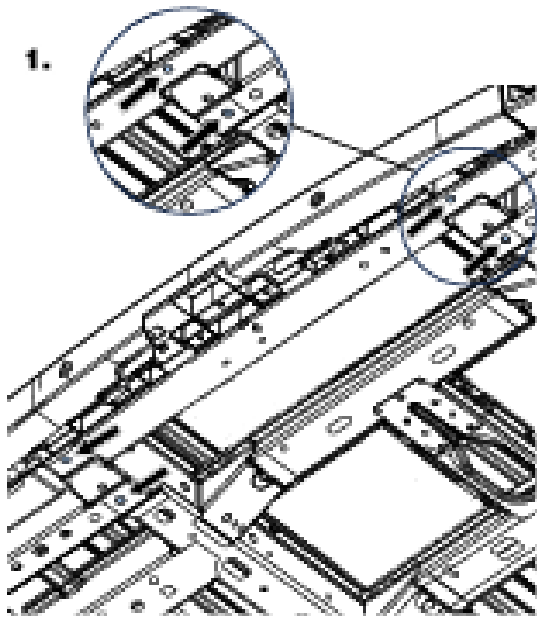


FW021
(M8)
x 8

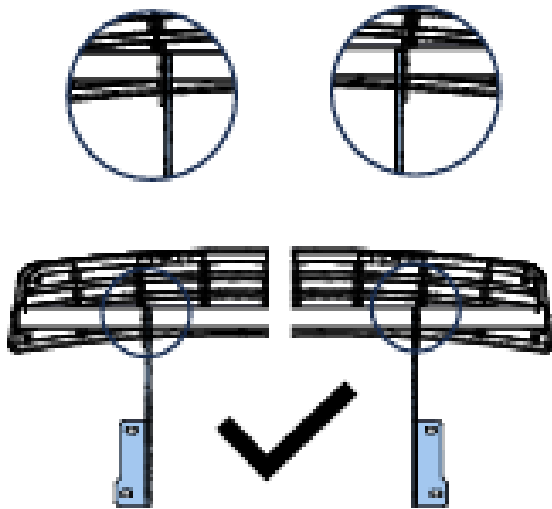


FN006
(M8)
x 4

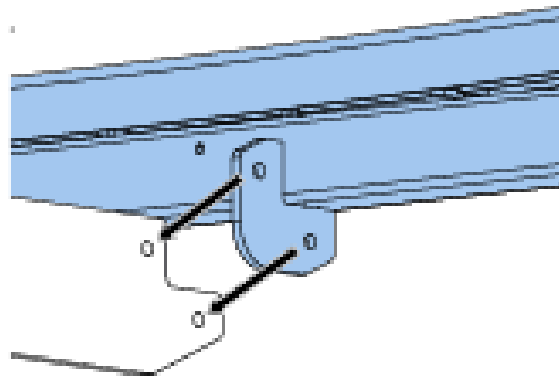




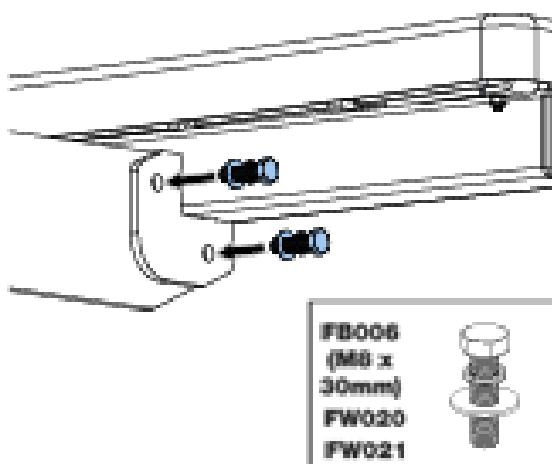
7.



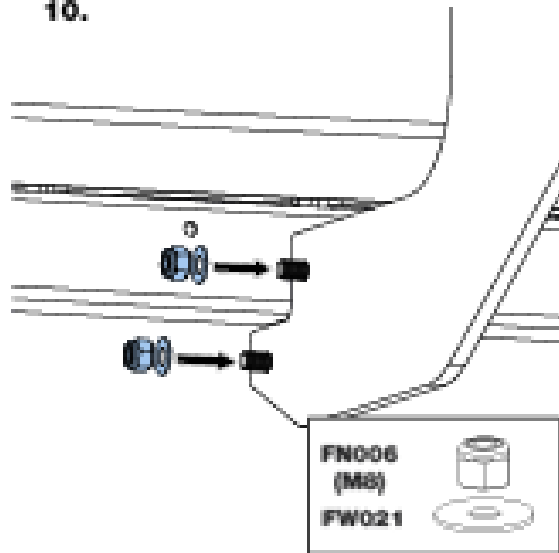
8.



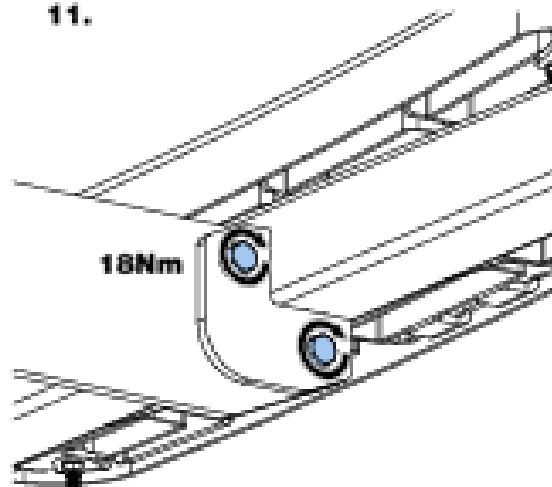
9.



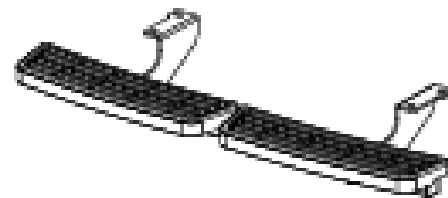
10.



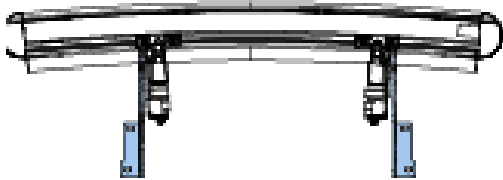
11.



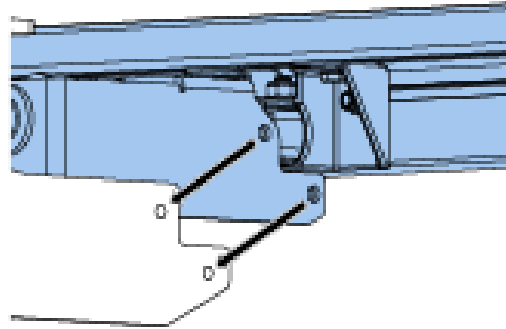
12.



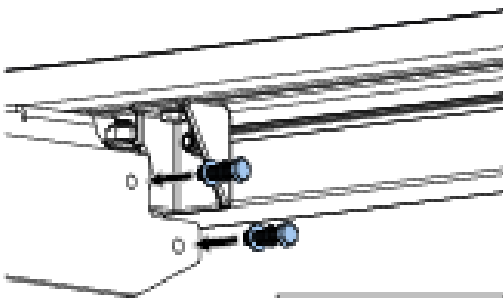
13.



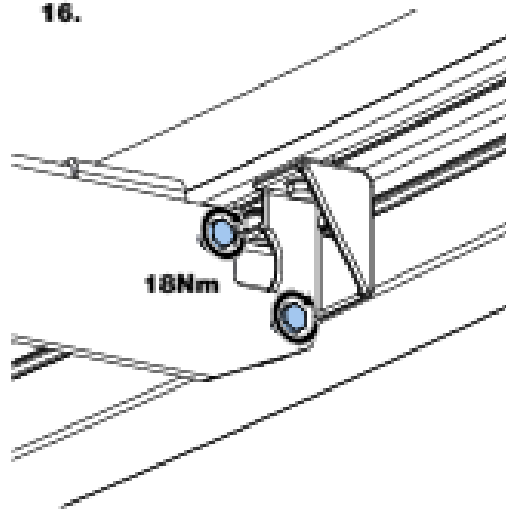
14.



15.



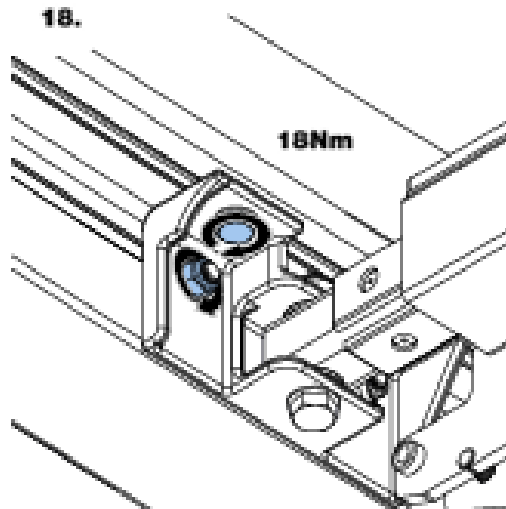
16.



17.



18.





Rhino PRODUCTS[®]
AccessStep[™] **connect**⁺



GB: Important! The assembly instructions **MUST** be followed to ensure correct operation. Failure to do so can result in invalidated warranty and could affect operation.

FR: Important! Vous **DEVEZ IMPÉRATIVEMENT** suivre ces instructions d'assemblage pour assurer un fonctionnement correct du produit. Le non-respect de ces instructions peut entraîner une annulation de la garantie et entraver le bon fonctionnement.

ES: ¡importante! Estas instrucciones de montaje **DEBEN** ser seguidas para asegurar el correcto funcionamiento. De no hacerlo, puede resultar inválida la garantía y puede afectar el funcionamiento.

DE: Wichtiger Hinweis! Um die fehlerfreie Funktion sicherzustellen, **MUSS** diese Montageanleitung befolgt werden. Andernfalls kann die Garantie erlöschen und die Funktion beeinträchtigt werden.

NL: Belangrijk! **VOLG** deze inbouw instructies nauwgezet, zodat het systeem correct functioneert. Onjuiste installatie kan resulteren in een beperking van de werking en tevens de garantie.

IT: Importante! **È NECESSARIO** seguire le presenti istruzioni per il montaggio per garantire un corretto funzionamento. In caso contrario, la garanzia potrebbe essere invalidata e il funzionamento potrebbe risentirne.

PL: UWAGA! Aby system działał poprawnie, należy postępować dokładnie według instrukcji montażu. Nieprzestrzeganie tego procesu, może wpłynąć na działanie czujników lub też doprowadzić do utraty gwarancji.

SE: Viktigt! Monteringsinstruktionerna måste följas noggrant för att säkerställa funktionen. Om så ej görs upphör dels garantin att gälla samt även att själva funktionen kan påverkas.



GB: **ALWAYS** support the sensor adapter from the outside while fitting the vehicle sensors.

FR: Toujours veiller à un bon support des adaptateurs du capteur lors du montage des capteurs du véhicule.

ES: Sujete siempre el adaptador de sensor mientras instale sensores de vehículos.

DE: Es ist darauf zu achten, dass der Sensoradapter beim Anbringen der Fahrzeugsensoren immer gestützt wird.

NL: Ondersteun de sensorhouders tijdens de installatie van de voertuigsensoren.

IT: Sostenere sempre l'adattatore del sensore durante l'installazione del sensore del veicolo.

PL: Zawsze podtrzymuj adaptery podczas montażu czujników.

SW: Ge sensoradaptern stöd när fordonets sensorer monteras.



GB: **DO NOT** over bend the adapter arms when inserting the vehicle sensors.

FR: Ne pas courber les bras de l'adaptateur lors de l'insertion des capteurs.

ES: No doble demasiado los brazos de los adaptadores cuando inserte sensores.

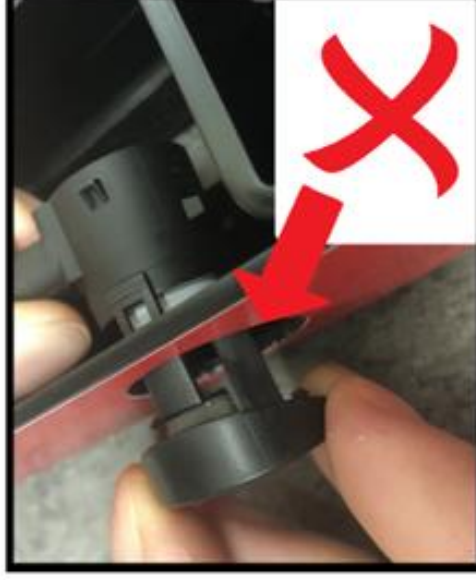
DE: Die Adapterarme beim Einsetzen der Sensoren nicht überbiegen.

NL: Buig de sensorhouder-armen niet te ver naar buiten

IT: Non piegare eccessivamente i bracci dell'adattatore durante l'inserimento dei sensori.

PL: Podczas wkładania czujników parkowania do adapterów, należy pamiętać, aby nadmiernie nie zginać ramion adaptera.

SW: öj ej adapterns armar för mycket när sensorer monteras.



GB: **DO NOT** de-mount the adapters from the step when fitting the sensors

FR: Veillez à ne pas démonter les adaptateurs du marche-pied lors du montage des capteurs.

ES: Tenga cuidado en no desmontar adaptadores del escalón cuando instale sensores.

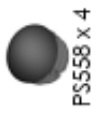
DE: Darauf achten, dass beim Anbringen der Sensoren keine Adapter von der Trittsstufe abmontiert werden.

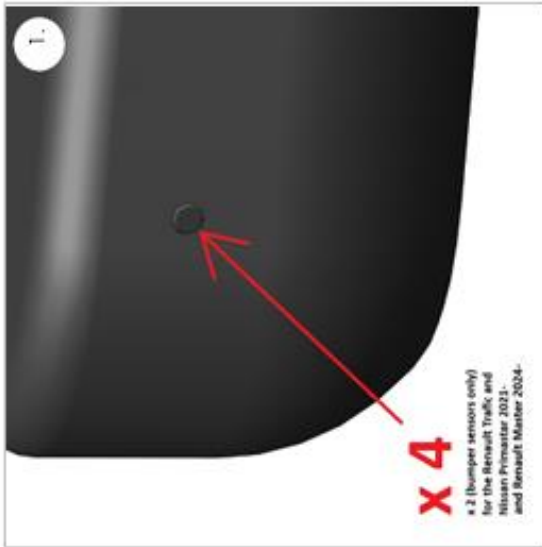
NL: Zorg ervoor dat de sensorhouders niet uit de opstap worden gedrukt, tijdens de installatie van de sensoren.

IT: Fare attenzione a non smontare gli adattatori dal gradino durante l'installazione dei sensori.

PL: Nie należy wyjmować adapterów ze stopnia, podczas montażu czujników.

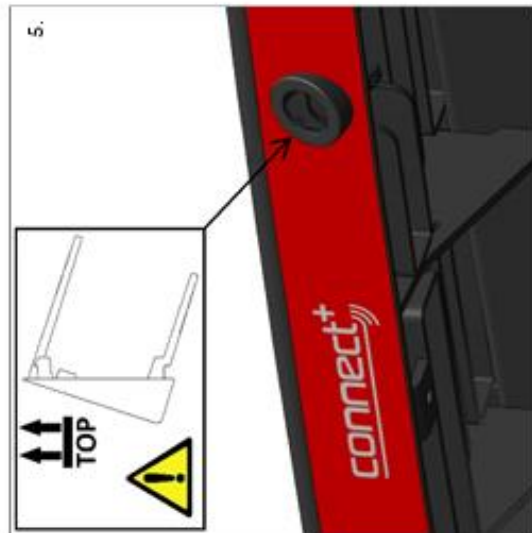
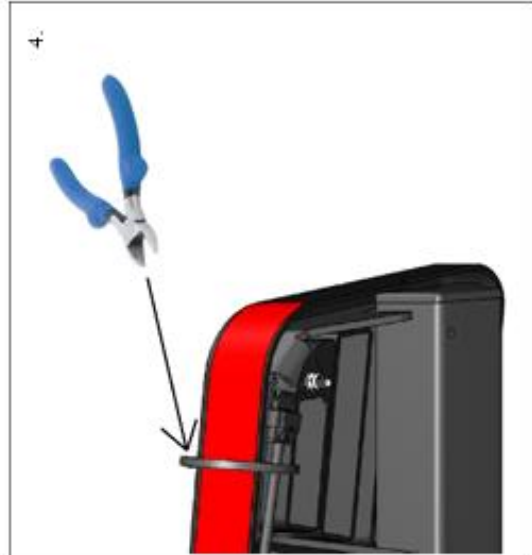
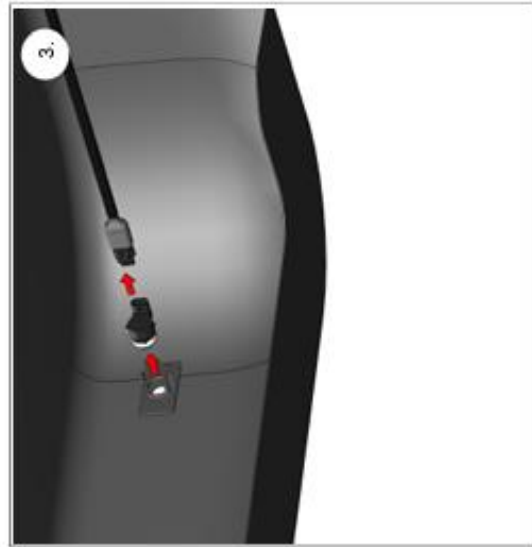
SW: Iakttag försiktighet när sensorerna monteras så att inte adapterarna skjuts ur steget.





















2.






2011- VW Crafter 2011- MAN TGE	2014- VW Transporter T6 1999-2014 VW T5	2014- Ford Transit 2013- Ford Transit Custom	2008- Mercedes Sprinter 2008-2011 VW Crafter	Merco Daily (2014-)
2008- Citroen Relay/Jumper 2008- Peugeot Boxer 2008- Fiat Ducato 2022- Vauxhall/Opel Movano	2016- Toyota Proace 2016- Peugeot Expert 2016- Vauxhall/Opel Movano	2016- Vauxhall/Opel Vivaro 2016- Citroen Dispatch 2022- Fiat Scudo	2010- 2024 Renault Master 2014-2021 Vauxhall/Opel Movano 2014 - Nissan NV400	2021- Renault Traffic 2021- Nissan Primastar 2024- Renault Master

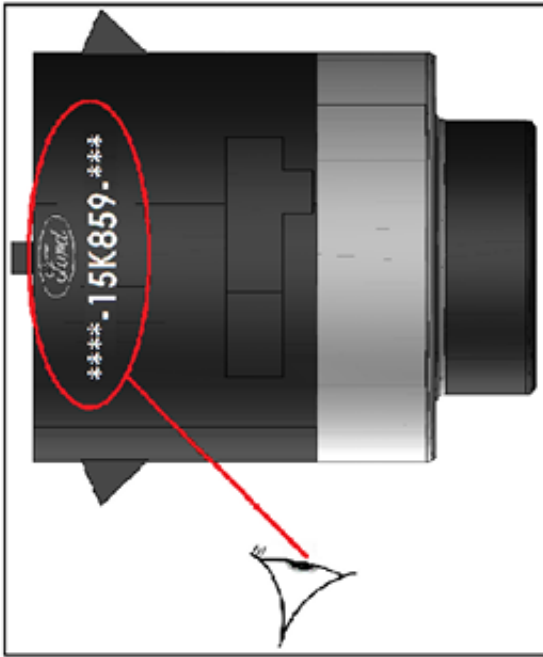


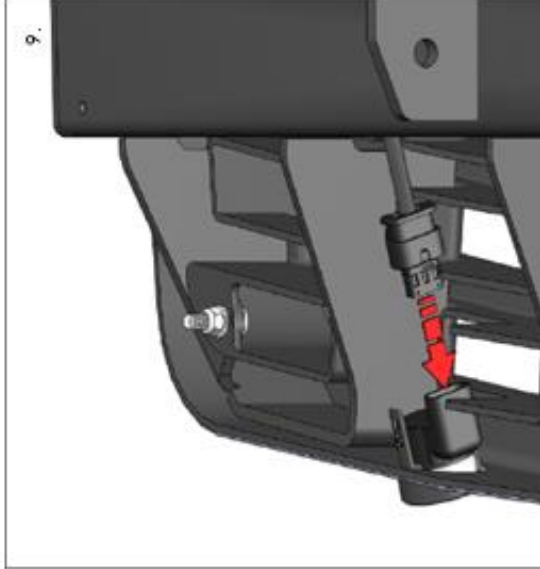
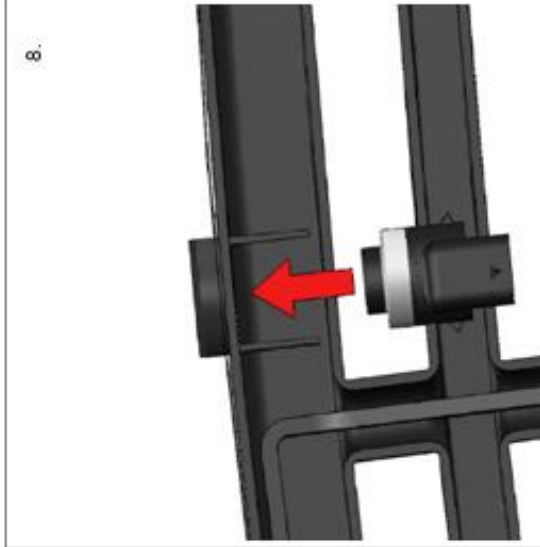
6.

<p>2017- VW Crafter 2017- MAN TGE</p> 	<p>PS366</p>  <p>X</p>	<p>2014- VW Transporter T6 1999-2014 VW T5</p> 	<p>PS366</p>  <p>✓</p>	<p>2006- Mercedes Sprinter 2006-2017 VW Crafter</p> 	<p>PS366</p>  <p>X</p>
<p>2016- Peugeot Expert 2016- Toyota Proace 2016- Citroen Dispatch 2019- Vauxhall Vivaro 2022- Fiat Scudo</p> 	<p>PS366</p>  <p>✓</p>	<p>2010-2024 Renault Master 2010- Nissan NV400 2010-2021 Vauxhall/Opel Movano</p> 	<p>PS366</p>  <p>✓</p>	<p>2006- Fiat Ducato 2006- Peugeot Boxer 2006-Citroen Relay/Jumper 2022- Vauxhall/Opel Movano</p> 	<p>PS366</p>  <p>X</p>

<p>2020- Ford Transit (JU5T-15K859-BC)</p> <p>2018- Ford Transit Custom (HU5T-15K859-AAW)</p> 	<p>PS366</p>  <p>X</p>
<p>2014 - Iveco Daily</p> 	<p>PS366</p>  <p>X</p>

<p>2014-20 Ford Transit (GK2T-15K859-EA)</p> <p>2012-18 Ford Transit Custom (CJ5T-15K859-AWW)</p> 	<p>PS366</p>  <p>✓</p>
<p>2021- Renault Traffic</p> <p>2021- Nissan Primastar</p> <p>2024- Renault Master</p> <p>2024- Nissan Interstar</p> 	<p>PS366</p>  <p>X</p> <p>PS043</p>  <p>✓</p>





(B & C for the Renault Traffic and Nissan Primastar 2021- Only)
(B & C for the Renault Master and Nissan Interstar 2024- Only)

