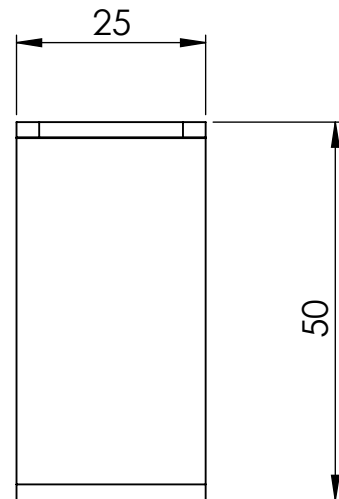
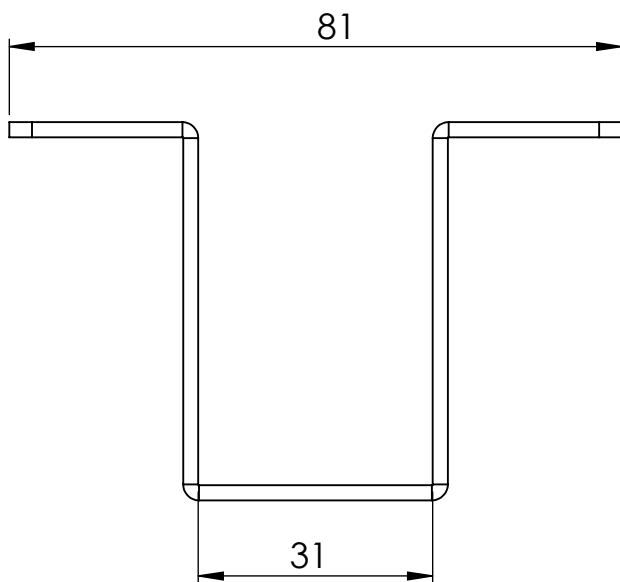
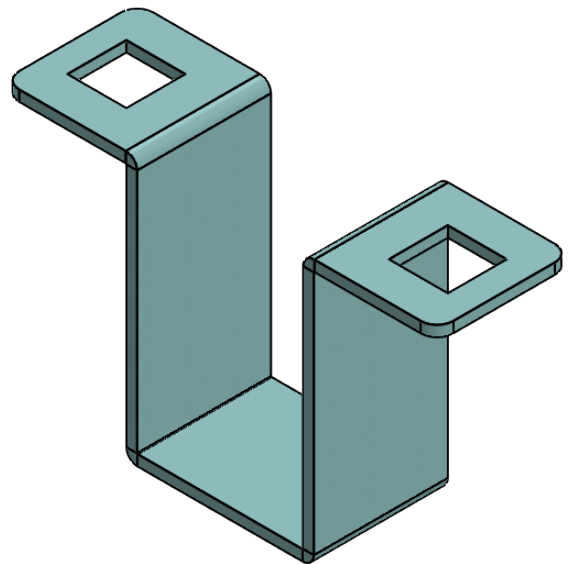
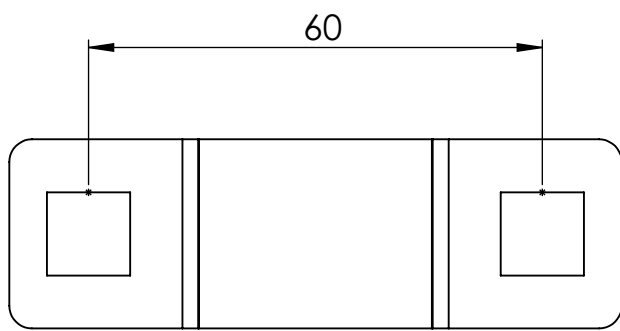


Steun A



Let op:

Bij deze steun dient de dwarsligger te allen tijde IN het U-vormige profiel te liggen.