

# SR5

nl-BE Montagehandleiding

# Inhoudstabel

Voor aanvang	2	Toebehoren monteren	103
Persoonlijke configuratie	3	Uitschuifgeleider boven	103
Tussenaanzicht	3	Uitschuifgeleider onder	104
Bovenaanzicht op SoboPro	4	Uitschuifgeleider onder 04-0 FB03	105
Totaalaanzicht	4	Uitschuifgeleider onder en boven	106
SoboPro monteren	5	Verdeelschot voor legbord	107
Profielen voorbereiden	8	Verdeelschot voor legbord met rand	108
Te bevestigen componenten	13	Legbord universele kast	109
Draaiblok 90° T4/T5	69	Werkblad voor legbord	110
90 ° T7 dubbel directioneel blok	77	Zijprofielaccessoires monteren	111
Verbindingsstappen begrijpen	86	Logo	111
EcoFIX — Wat is dat?	86	Aflegvak	112
EcoFIX aan het voertuiginterieur verbinden	87	Aflegvak voor papier	113
Achterwandprofiel bevestigen	91	Papijrolhouder	114
Achterwandprofiel uitbreiden	94	Montagerail ProSafe	115
EcoFIX aan de voertuigwand verbinden	97	Hakenstrip	116
Aantal en positie bepalen	99	Slanghouder	117
Voertuiginterieur verbinden	100	i-BOXX-wandhouder	118
		Tussenprofielaccessoires monteren	119
		Aflegvak	119
		Aflegvak voor papier	120
		Papijrolhouder	121
		Montagerail ProSafe	122
		Hakenstrip	123
		Slanghouder	124
		i-BOXX-wandhouder	125

# Voor aanvang



## OPGELET

### Letsel mogelijk door het tillen van een te zware last

Afhankelijk van de configuratie kan het uittrekbare laadplatform voor één persoon te zwaar zijn. Dit kan licht letsel veroorzaken.

- ▶ De installatie moet door twee personen worden uitgevoerd.

### Aanbeveling

Afhankelijk van de configuratie kunnen er meerdere uittrekbare laadplatforms bij de levering zijn inbegrepen. We raden u aan ze afzonderlijk van elkaar te installeren.

### Werkplaats

Zorg ervoor dat uw werkomgeving veilig is. Plaats het voertuig op een vlakke, stevige ondergrond.

### Schroefvergrendeling

Als er met het voertuig over normale wegen wordt gereden, moeten alle schroefverbindingen worden bevestigd met een geschikte schroefvergrendeling.

### Toegangspunten voor service

Zorg er bij het installeren van het uittrekbare laadplatform voor dat alle bestaande servicetoegangspunten (bijv. Verbanddoos, reservewiel) na installatie toegankelijk blijven.

### Koppelmoment

Zorg ervoor dat de voorgeschreven koppelmomenten en hun toleranties in acht worden genomen.

- a) Standaard schroefverbinding (harde verbindingen)

Draadgrootte	Koppelmoment
M5	4 Nm $\pm$ 10%
M6	7.5 Nm $\pm$ 10%
M8	20 Nm $\pm$ 10%

- b) Speciale schroefverbindingen (zachte verbindingen)

Verbinding	Koppelmoment
Plastic geleiders onderaan	7.0 Nm $\pm$ 0.5 Nm
Plastic geleiders onderaan en bovenaan	4.5 Nm $\pm$ 0.5 Nm
Zijprofiel accessoires	4.5 Nm +1.0 Nm
Veldverdeling in het raam	4.5 Nm $\pm$ 0.5 Nm
Veldverdeling in zijprofiel	5.5 Nm $\pm$ 0.5 Nm
Veldverdeling in het legbord	8.5 Nm $\pm$ 1.0 Nm

# Persoonlijke configuratie

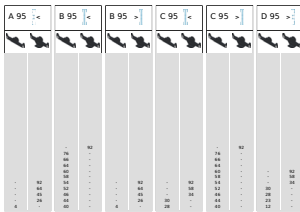
Bij de leveringsomvang is het document "Persoonlijke configuratie" gevoegd. Dit document bevat extra informatie voor de montage van uw persoonlijke configuratie. Hierna worden de onderdelen van het document toegelicht.



Als het symbool hiernaast wordt weergegeven, moet de betreffende informatie uit het document "Persoonlijke configuratie" worden gehaald.

## Tussenaanzicht

Het tussenaanzicht toont de positie van de inbouwadapters voor het respectieve profiel van de configuratie.

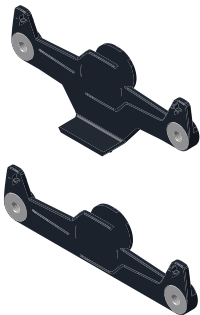


A 95 <	B 95 <	B 95 >	
			1)
			2)
			3)
	-	92	
	76	-	
	66	-	
	64	-	
	60	-	
	58	-	
	54	-	
-	92	-	92
-	64	-	64
-	45	-	45
-	26	-	26
4	-	4	-

- 1) Omschrijving
- 2) Rasterpositie
- 3) Inbouwadapter

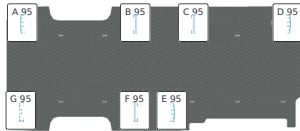
Er zijn twee verschillende inbouwadapters:

- Inbouwadapter met flens  
De inbouwadapter met flens wordt uitsluitend voor het bevestigen van **legborden** gebruikt.
- inbouwadapter zonder flens  
Deze inbouwadapter wordt gebruikt voor de montage van de overige elementen, zoals bijv. **frame** en **frameverbindingsprofiel**.

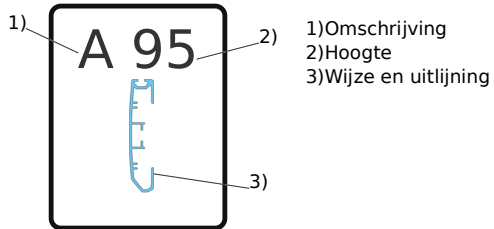


## Bovenaanzicht op SoboPro

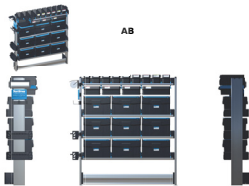
Deze weergave toont de SoboPro, de zijprofielen en de tussenprofielen van boven gezien. De zij- en tussenprofielen zijn eenduidig gekenmerkt. Bovendien bevat deze weergave de hoogtegegevens van de afzonderlijke zij- en tussenprofielen.



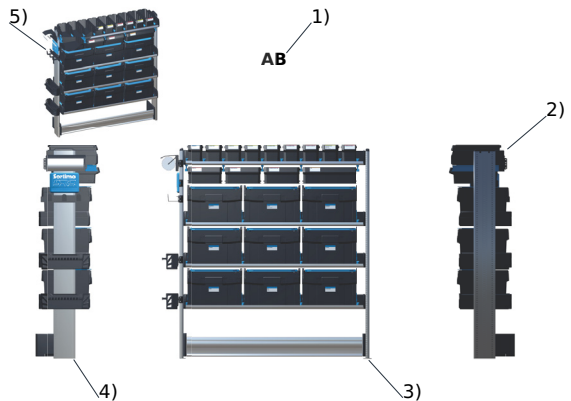
Informatie over de afzonderlijke profielen:



## Totaalaanzicht



Het totaalaanzicht toont uw voertuiginrichting aan elke zijde en in de isometrie. Elk veld wordt apart weergegeven. De omschrijving van het veld wordt afgeleid uit het betreffende profielpaar.



- 1) Omschrijving veld
- 2) Zij aanzicht rechts
- 3) Vooraanzicht
- 4) Zij aanzicht links
- 5) Isometrisch aanzicht

# SoboPro monteren

## OPGELET

### Materiële schade door slechte hantering.

De verbindingsvouwen in de bodemplaten zijn gevoelig voor stoten en knellen.

- ▶ Verbind de bodemplaten voorzichtig.

## Stap 1 — Voertuig voorbereiden

**Opmerking:** Als uw voertuig een bodembekleding heeft, moet deze worden losgehaald.

- ▶ Verwijder sjiroren in de bodem.

**Opmerking:** Houd de onderdelen van de gedemonteerde sjiroren apart voor latere montage.

- ▶ Reinig de voertuigbodem.

## Stap 2 — Bodemplaten plaatsen

- ▶ Controleer of de vouwen in de bodemplaten beschadigd zijn.
- ▶ Plaats de eerste bodemplaat.

**Opmerking:** De legrichting is vanaf de scheidingswand naar de achterkant van het voertuig.

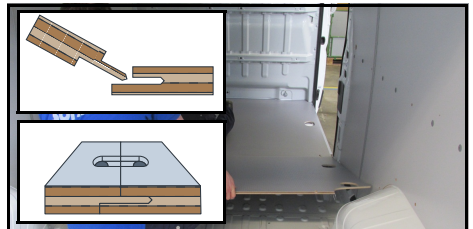


- ▶ Plaats de volgende bodemplaat.
- ▶ Voeg de bodemplaten samen.

### Opmerking:

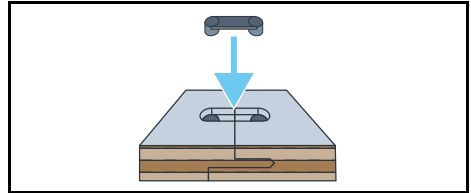
- De verbindingseinden moeten vlak zijn.
- De uitsparingen moeten gelijk zijn aan de afdekking.

- ▶ Plaats indien beschikbaar de volgende bodemplaten na elkaar en verbind ze met de vorige.



### Stap 3 — Vloerklemmen bevestigen

- ▶ Plaats de vloerklemmen.
- ▶ Bevestig de vloerklemmen voorzichtig met een rubberen hamer.
- ▶ Herhaal de handelingen totdat alle bodemplaten met elkaar zijn verbonden.

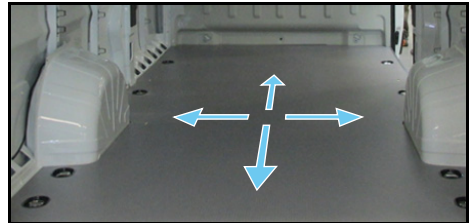


### Stap 4 — Bodemplaten uitlijnen

- ▶ Gemonteerde bodemplaat uitlijnen.

**Opmerking:** De vloer moet in alle richtingen van de voertuigcarrosserie dezelfde afstand hebben tot de bodemplaten. De volgende elementen geven hulposities:

- bevestigingspunten,
- wielkasten.



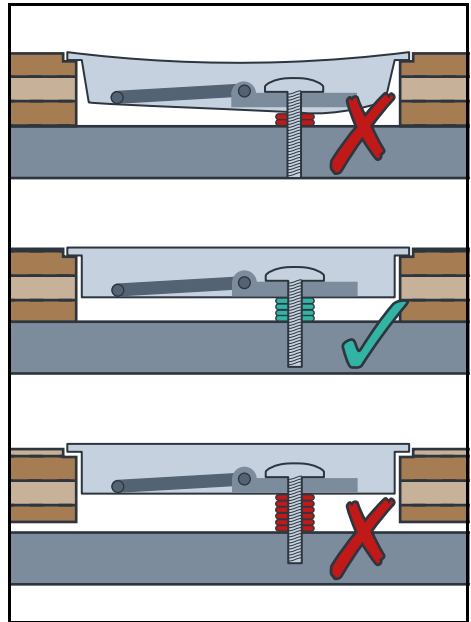
## Stap 5 — Sjorogen bevestigen

- ▶ Bevestig de sjorogen met de oorspronkelijke schroeven op de oorspronkelijke posities.

**Opmerking:** Door de bodemplaat is inbouw van een montagerail nodig. Afhankelijk van de vloer van de voertuigcarrosserie moet de montagerail met sluitringen worden verhoogd.

- ▶ Bepaal het aantal sluitringen.

**Opmerking:** Het aantal moet zo worden gekozen, dat de bodemplaat licht wordt aangedrukt.



- ▶ Haal de oorspronkelijke schroeven aan met het vereiste aanhaalmoment.

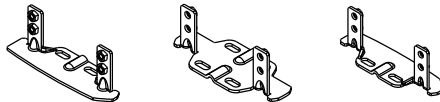
**Opmerking:** U vindt het betreffende aanhaalmoment in de richtlijnen van de carrosseriefabrikant.



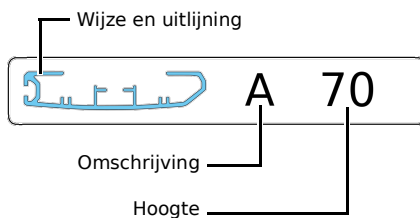
# Profielen voorbereiden

## Stap 1 – Profielvoeten toewijzen

**Opmerking:** Er zijn drie verschillende soorten profielvoeten. Het aantal en het type profielvoeten is afhankelijk van uw configuratie.



- Wijs aan elk zijprofiel/tussenprofiel de bijbehorende profielvoet toe.

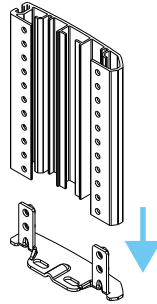


**Stap 2 – Profielvoeten fixeren**

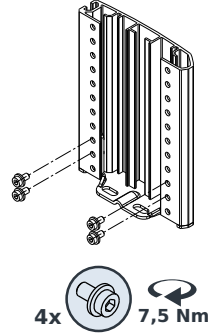


► Fixeer de profielvoet aan het profiel.

**1**



**2**

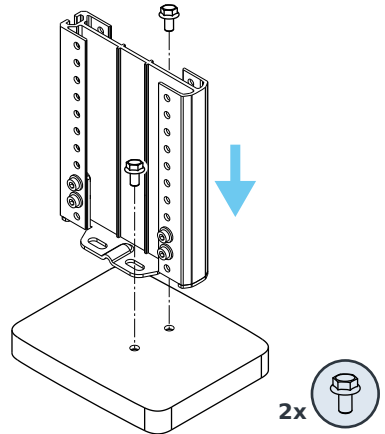
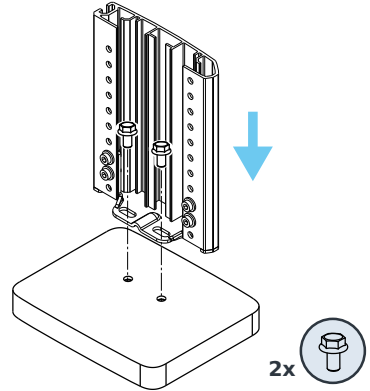


Stap 2 — Profielvoeten fixeren



- Fixeer de profielvoet op de SoboPro.

3



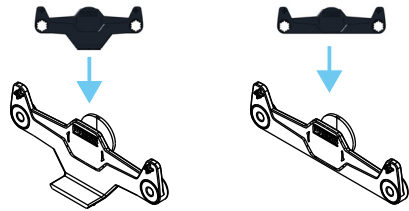
- Herhaal de handelingen totdat alle profielvoeten zijn gefixeerd.

### Stap 3 — Inbouwadapter plaatsen

- Bepaal de positie.

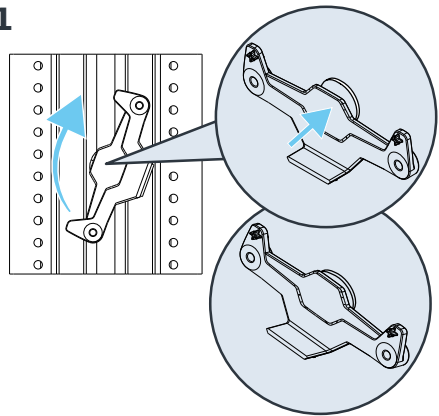
**Opmerking:** De bijgevoegde Sortimo-meetlat is geschikt voor het meten van de rasterhoogte.

**Opmerking:** Er zijn twee verschillende inbouwadapters. Het symbool geeft aan welke inbouwadapter moet worden gebruikt.

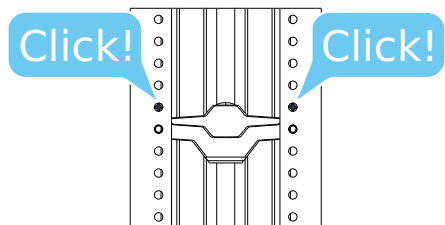


- Plaats de inbouwadapter in het profiel.

1



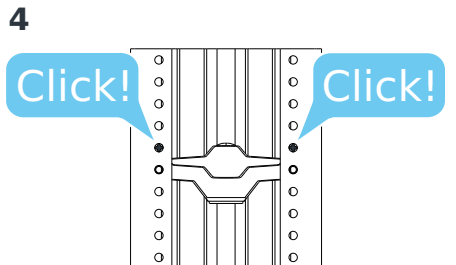
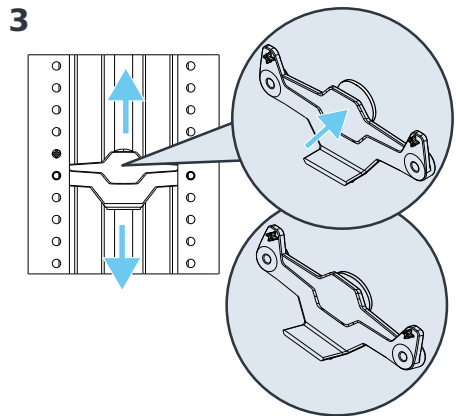
2



### Stap 3 — Inbouwadapter plaatsen

- Plaats de inbouwadapter.

**Opmerking:** Door op het gedeelte "Press" te drukken, kan de inbouwadapter op de betreffende hoogte worden gepositioneerd.



- Herhaal de handelingen totdat alle inbouwadapters zijn geplaatst.

# Te bevestigen componenten

Tussen de profielen zijn de volgende componenten aangebracht:

- a) Frame,
- b) Raam,
- c) Schap,
- d) Schuiflade H8/H10/H12,
- e) Schuiflade H6,
- f) SR lade,
- g) MultiSlide,
- h) Verdeelschotten,
- i) Kofferklem,
- j) Opstaand vloerprofiel,
- k) Opstaand vloerprofiel met bevestigingsrail,
- l) Vloervalklep,
- m) Vloervalklep met bevestigingsrail,
- n) Universeel kastje,
- o) Opklapbare werkbank,
- p) Langmateriaalbak,
- q) Koffergeleider,
- r) Bankschroef,
- s) Verticale connector zijprofiel,
- t) Verticale connector tussenprofiel,

**Opmerking:** Afhankelijk van de configuratie zijn bepaalde elementen niet bij de levering inbegrepen.

## Verbindingsraam bevestigen

Het raam stabiliseert het veld waarin het is geïnstalleerd. De configuratie van uw blok bepaalt of een raam al dan niet vereist is. De volgende elementen zijn doorslaggevend:

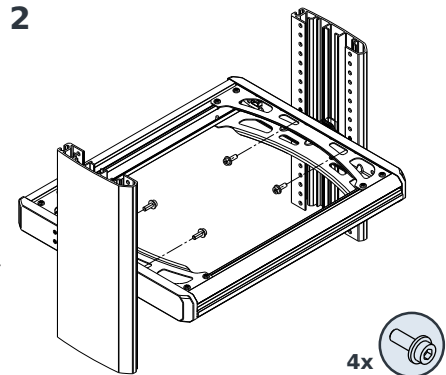
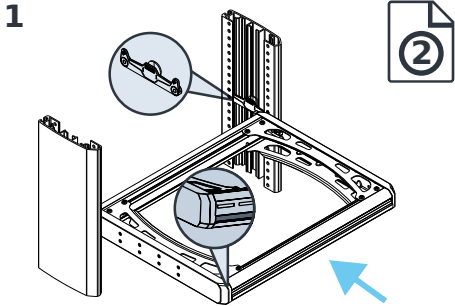
- Schuiflade
- MultiSlide
- SR lade

**Regel:** Dit geldt voor de volgende regels: Met elk veld moet afzonderlijk rekening worden gehouden.

**Regel A:** Als er meer dan twee van de hierboven genoemde elementen zijn gemonteerd, moeten er minimaal twee legborden of één legbord en één raam worden gemonteerd. Tevens dienen achterwandprofielen gemonteerd te worden, daarbij rekening houdend met de toegestane montage mogelijkheden van de achterwandprofielen.

**Regel B:** Elk van de hierboven genoemde elementen heeft een specifieke rasterhoogte. Als er meerdere elementen zijn geïnstalleerd en de totale rasterhoogte van deze elementen gelijk is aan of hoger dan 60, dan moeten twee ramen, een legbord en achterwandprofielen worden bevestigd.

**Regel C:** Als er meer dan twee van de hierboven genoemde elementen zijn gemonteerd, moeten er minimaal twee legborden of één legbord en één raam worden gemonteerd. In dit geval zijn geen achterwandprofielen nodig.

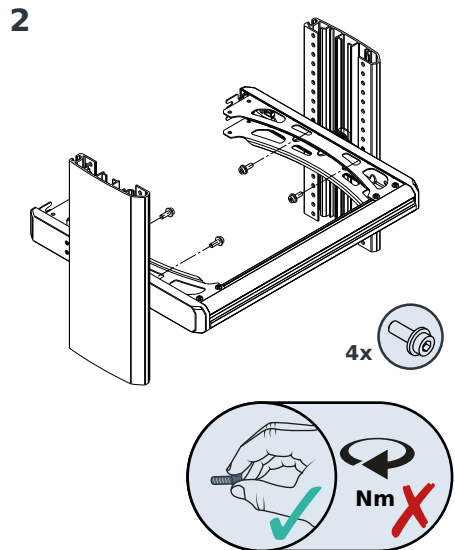
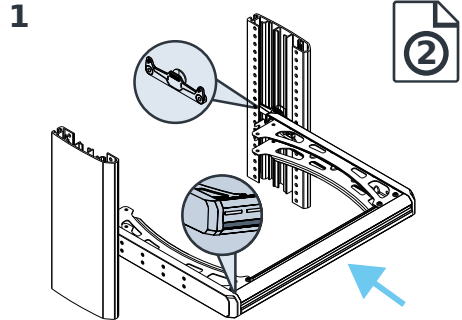


- ▶ Bepaal de positie.
  - ▶ Plaats het raam tussen het installatie-adapterpaar.
  - ▶ Bevestig het raam met schroeven aan de profielen.
- 
- ▶ Herhaal deze stappen totdat alle ramen zijn bevestigd.

## ProSafe verbindingsraam bevestigen



- ▶ Bepaal de positie.
- ▶ Plaats het raam tussen het installatie-adapterpaar.
- ▶ Bevestig het raam met schroeven aan de profielen.



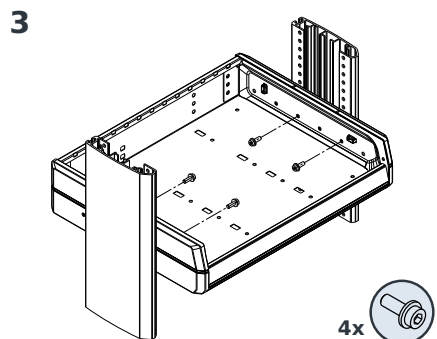
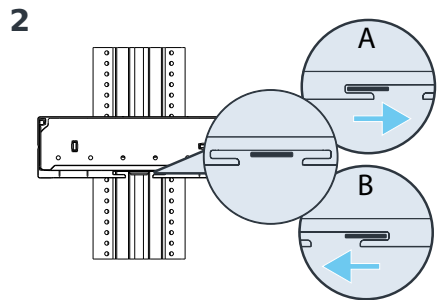
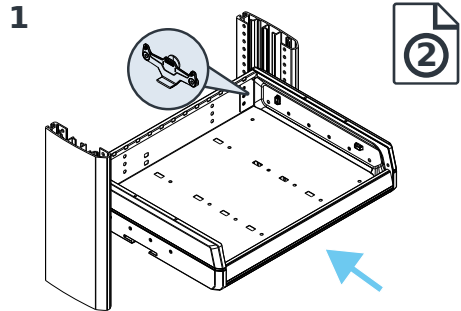
- ▶ Herhaal deze stappen totdat alle ramen zijn bevestigd.



## Legborden bevestigen:

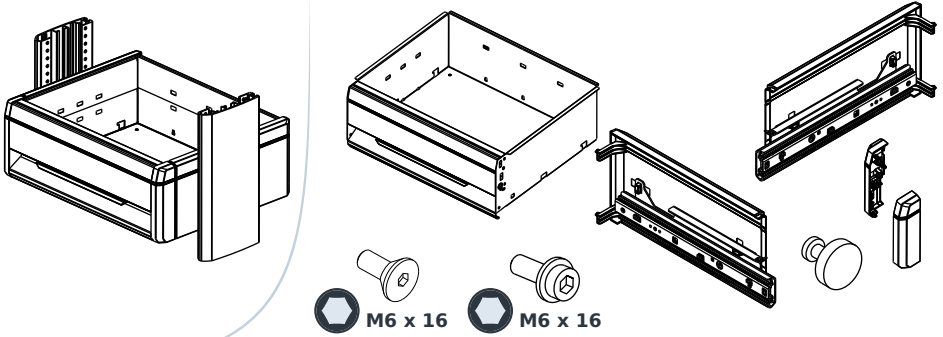


- ▶ Bepaal de positie.
- ▶ Plaats het legbord tussen het installatie-adapterpaar.
- ▶ Bevestig het legbord met schroeven aan de profielen.

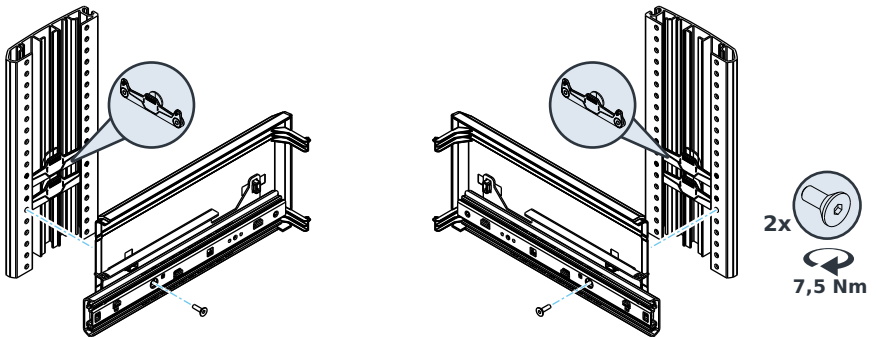


- ▶ Herhaal deze stappen totdat alle legborden zijn bevestigd.

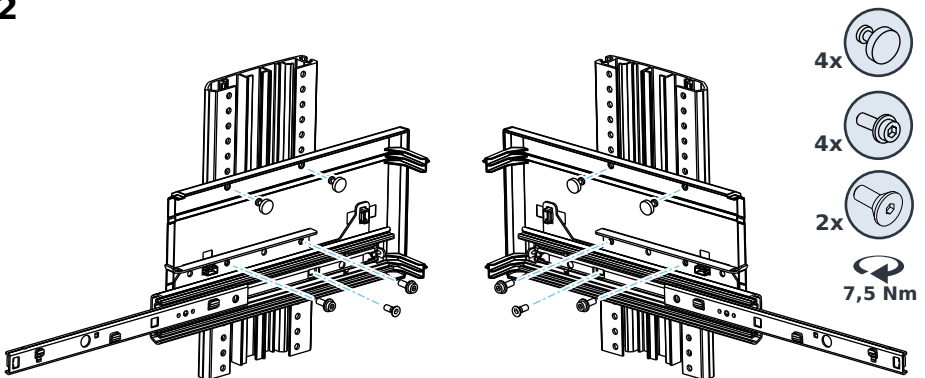
## De schuiflade H8/H10/H12 bevestigen



1

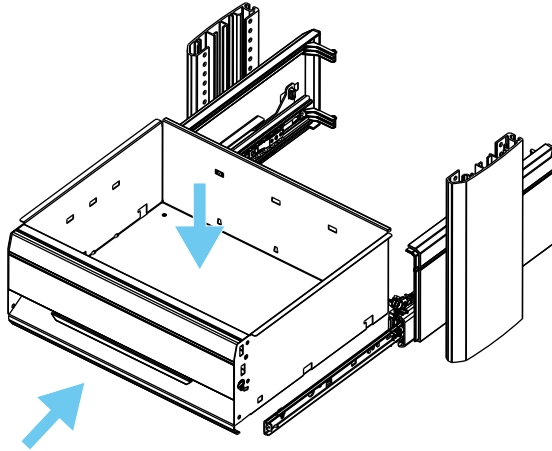


2

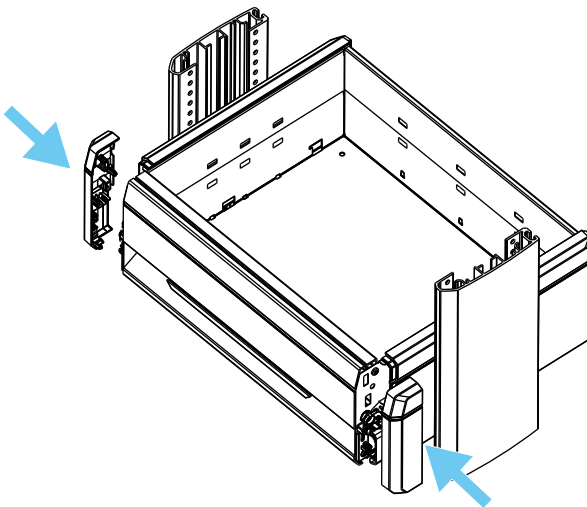


De schuiflade H8/H10/H12 bevestigen

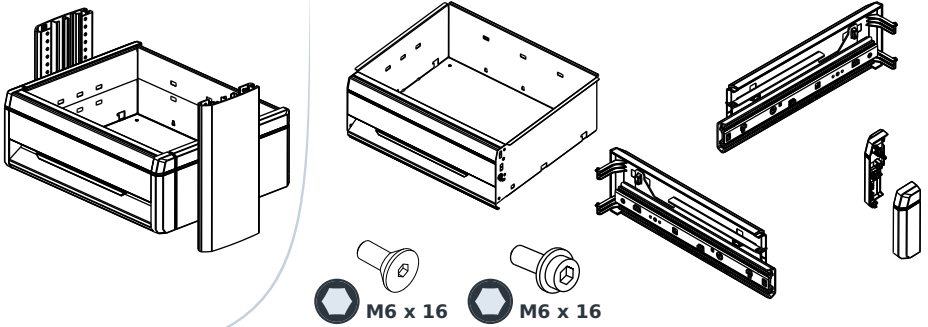
3



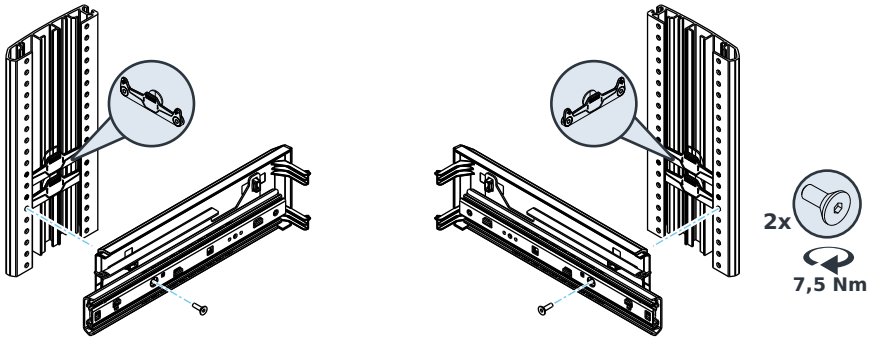
4



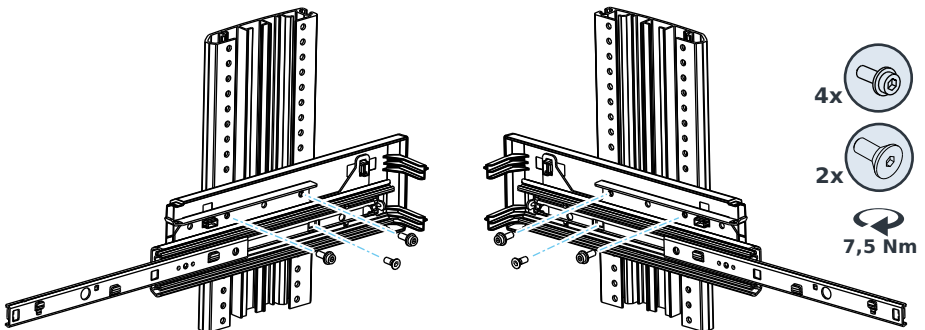
## De schuiflade H6 bevestigen



1

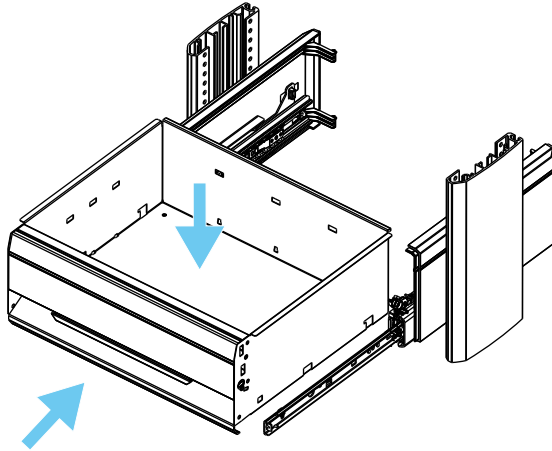


2

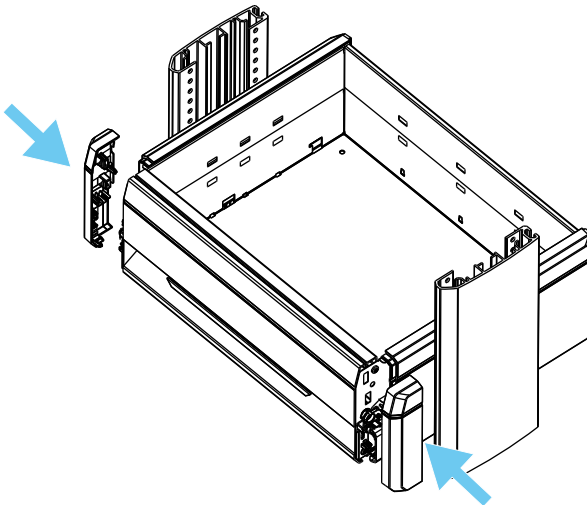


De schuiflade H6 bevestigen

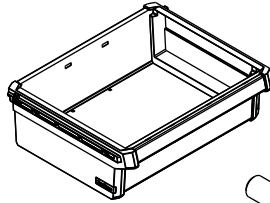
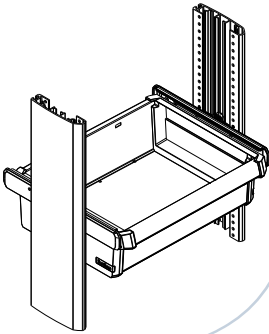
3



4

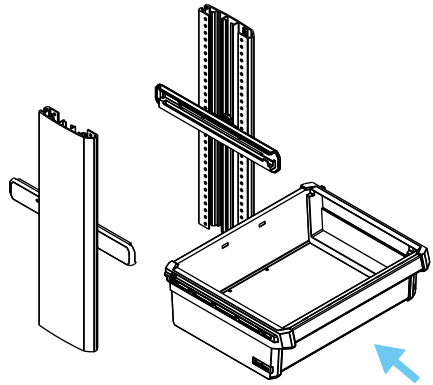
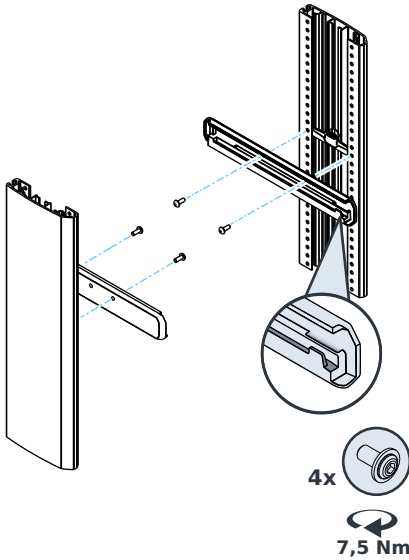


## De SR Lade bevestigen

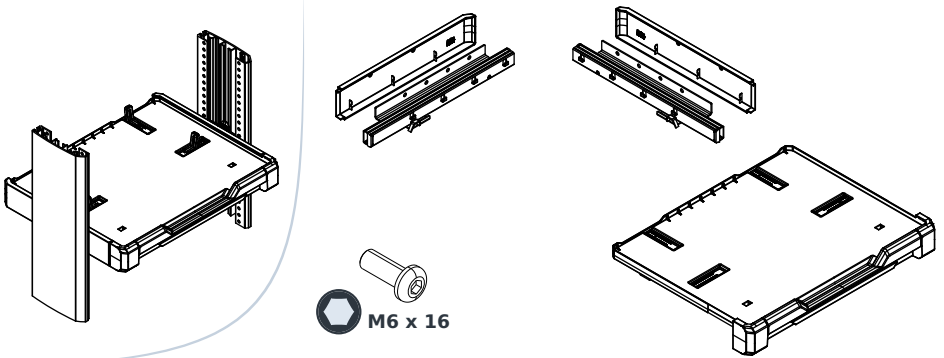


1

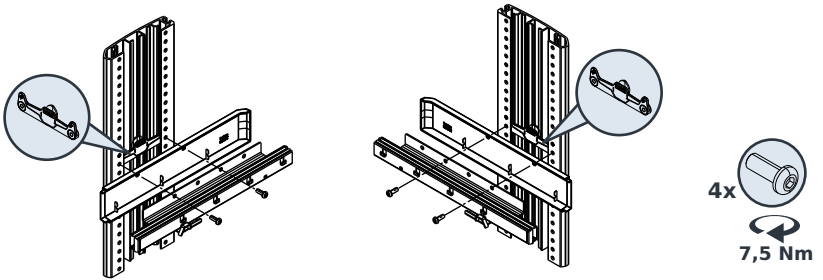
2



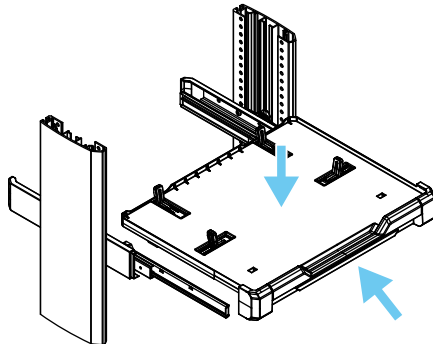
## De MultiSlide bevestigen



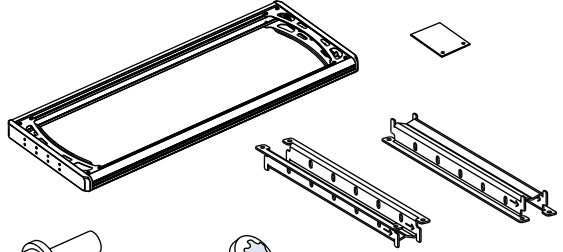
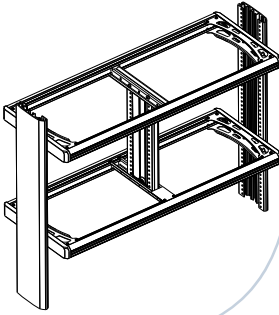
1



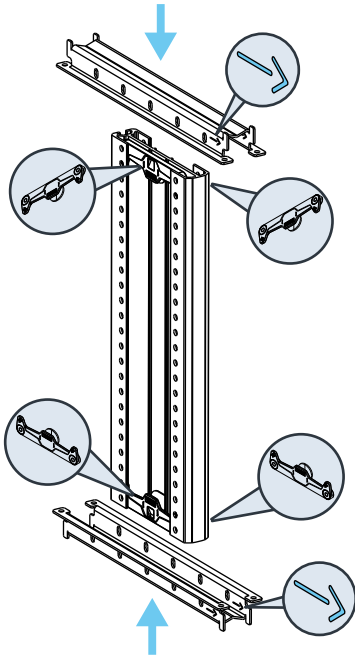
2



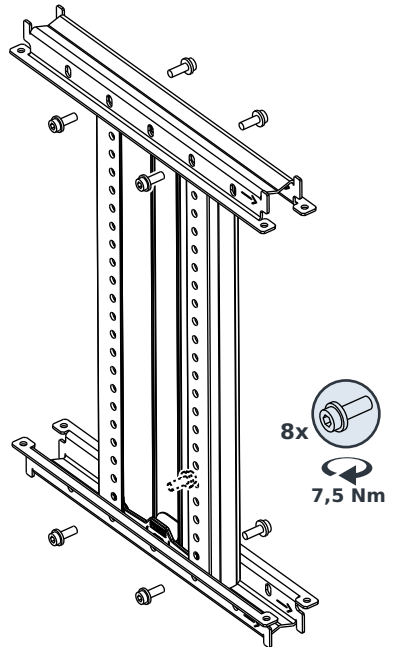
Veld onderverdelen - raam + raam



1



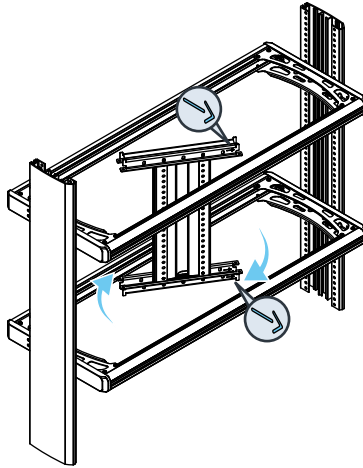
2



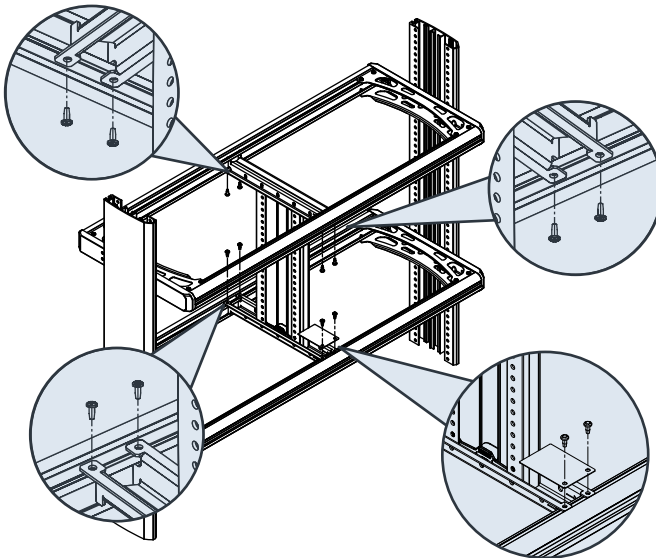




Veld onderverdelen - raam + raam

3

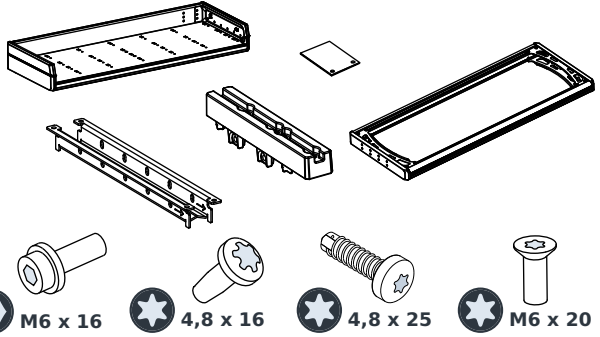
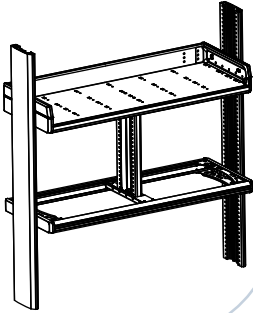


4

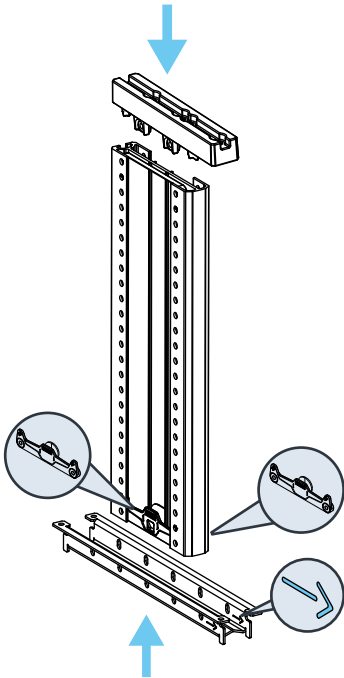


8x   
4,5 Nm 

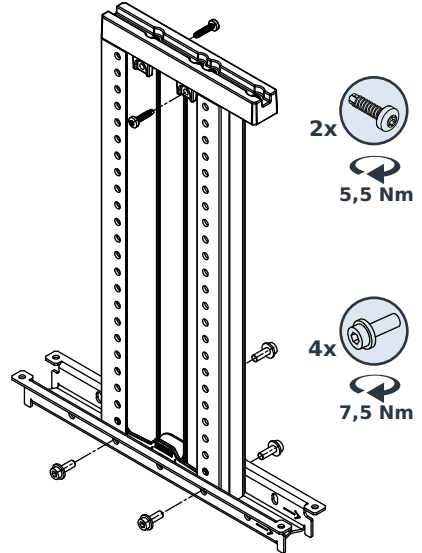
Veld onderverdelen - raam + legbord



1

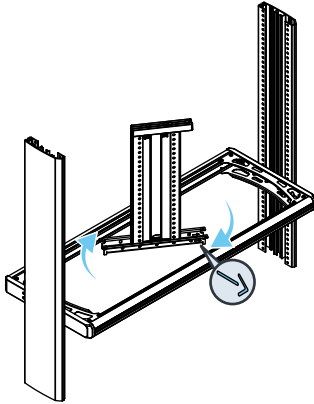


2

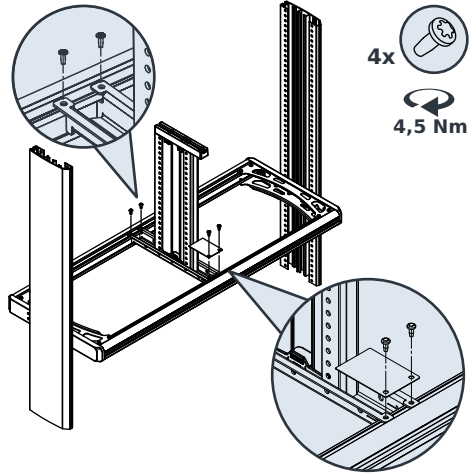


Veld onderverdelen - raam + legbord

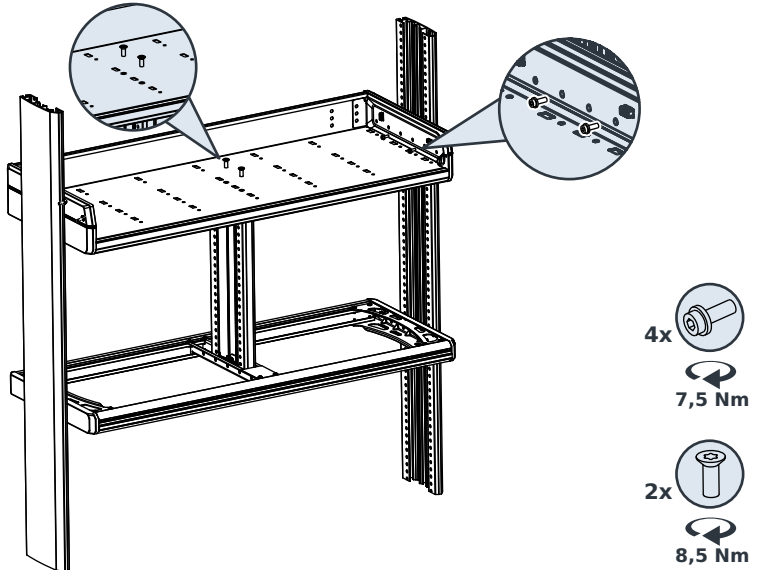
3



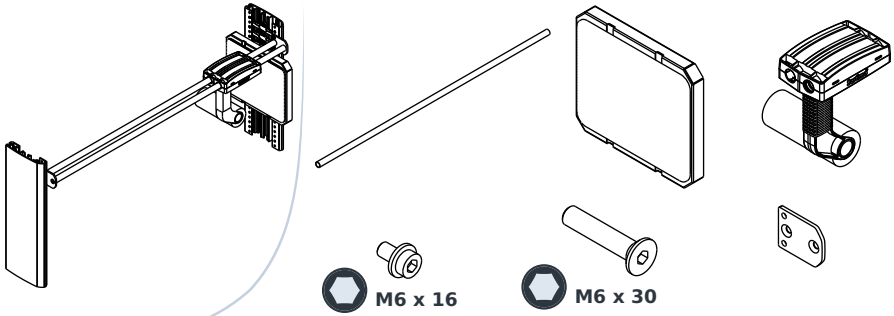
4



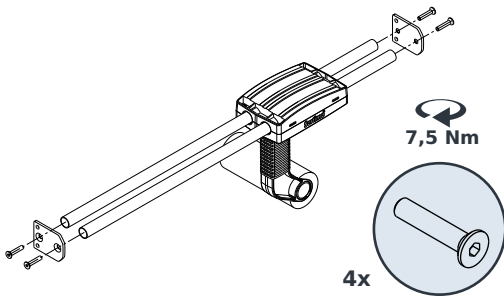
5



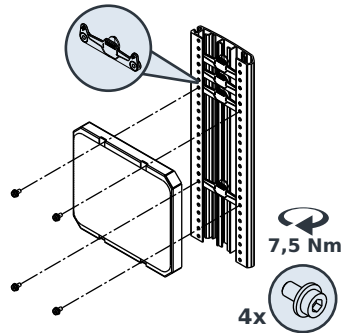
Bevestiging van de kofferkleem



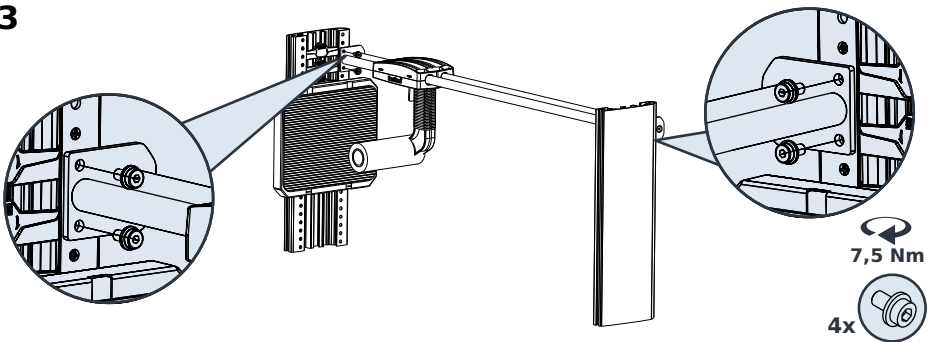
1



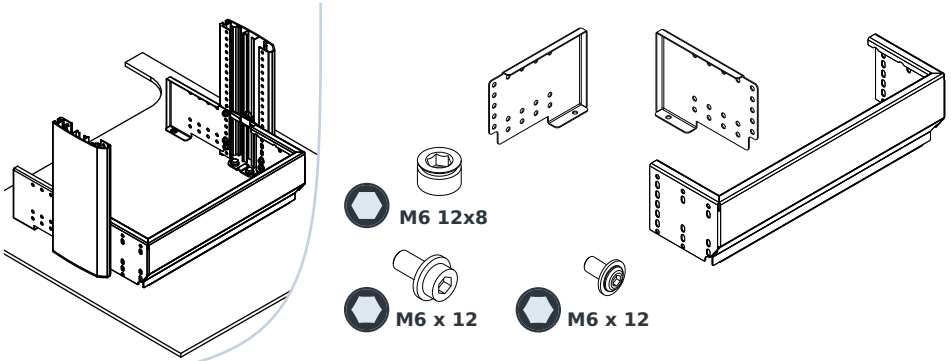
2



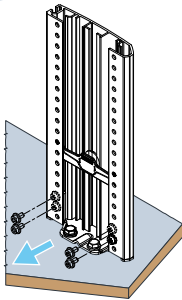
3



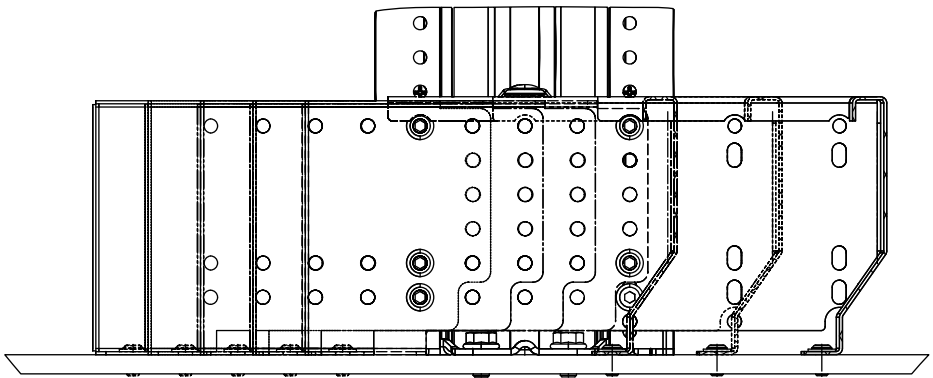
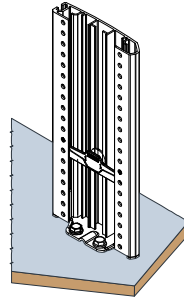
## Opstaand vloerprofiel



1

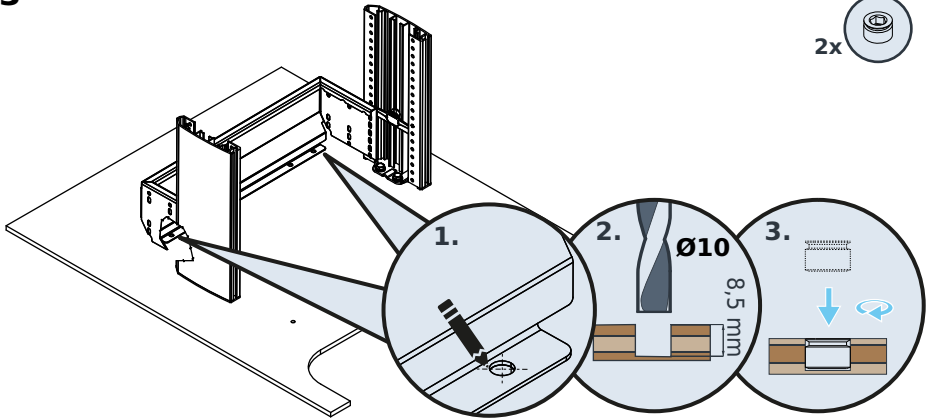


2

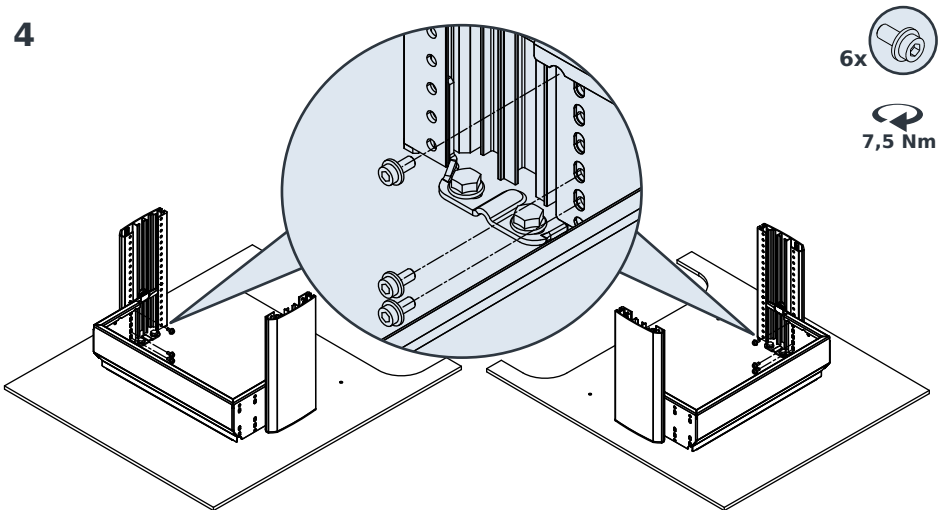


Opstaand vloerprofiel

3

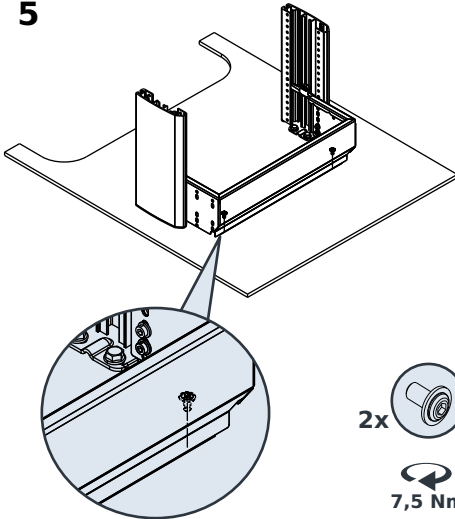


4

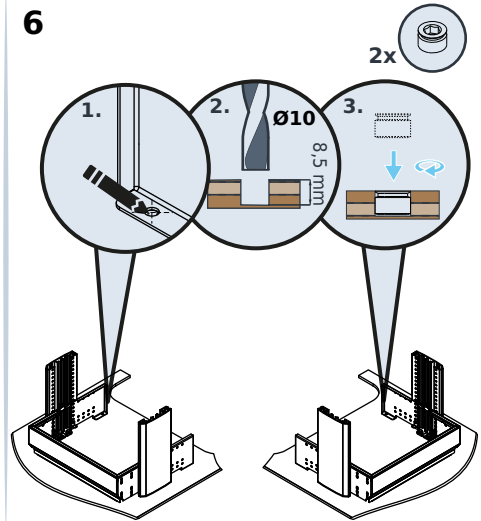


## Opstaand vloerprofiel

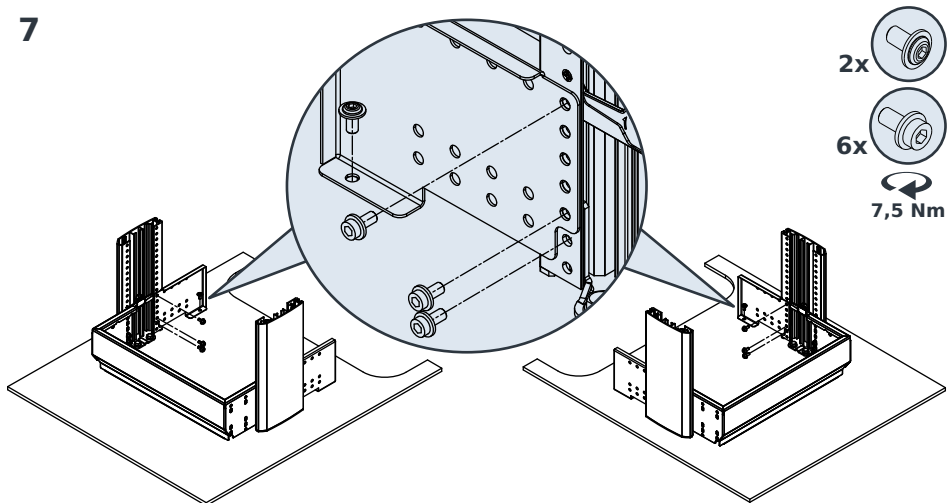
5



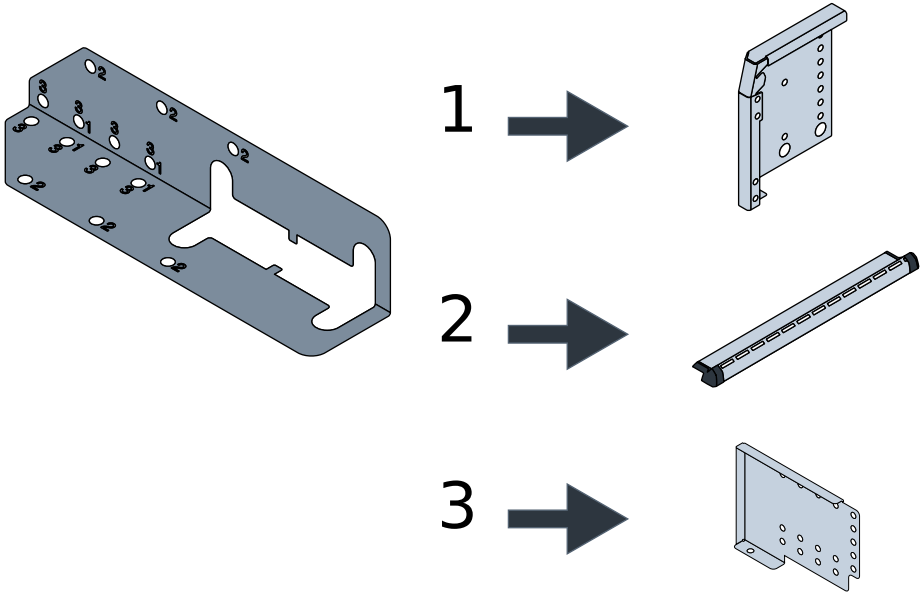
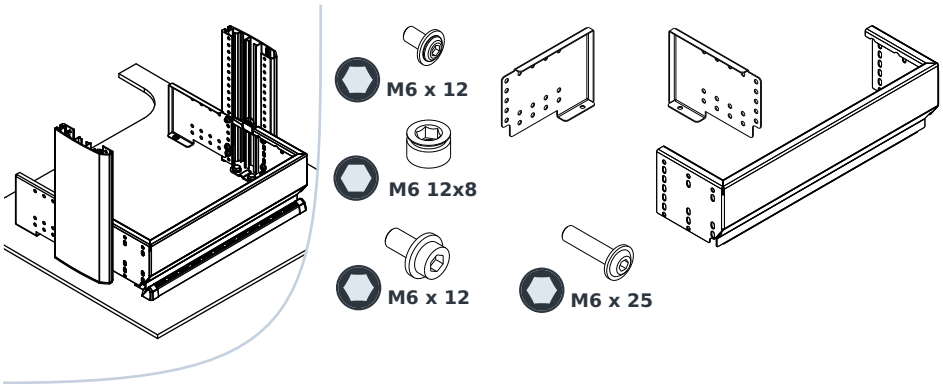
6



7

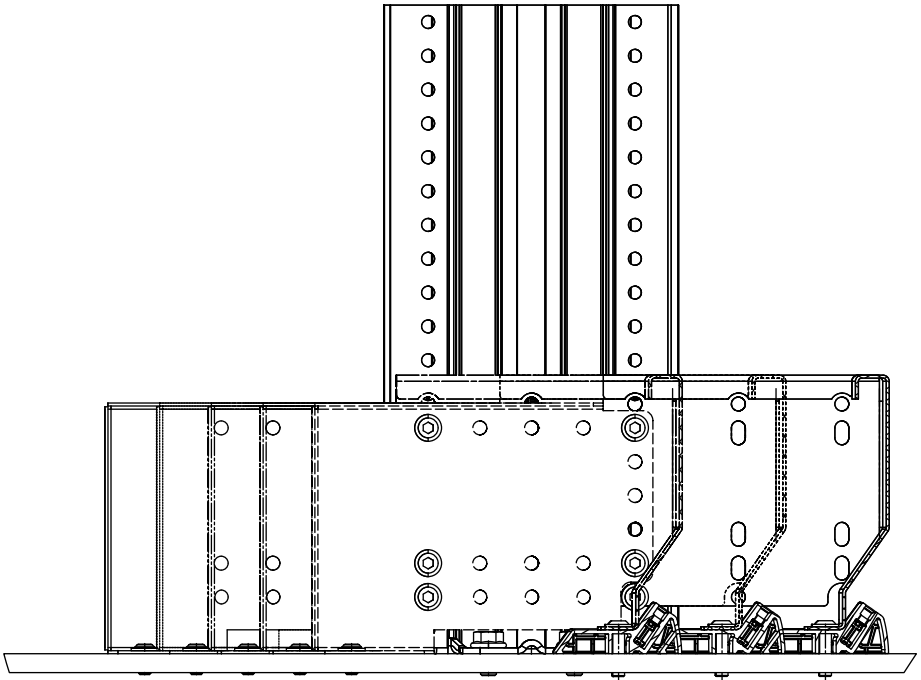


Opstaand vloerprofiel met bevestigingsrail



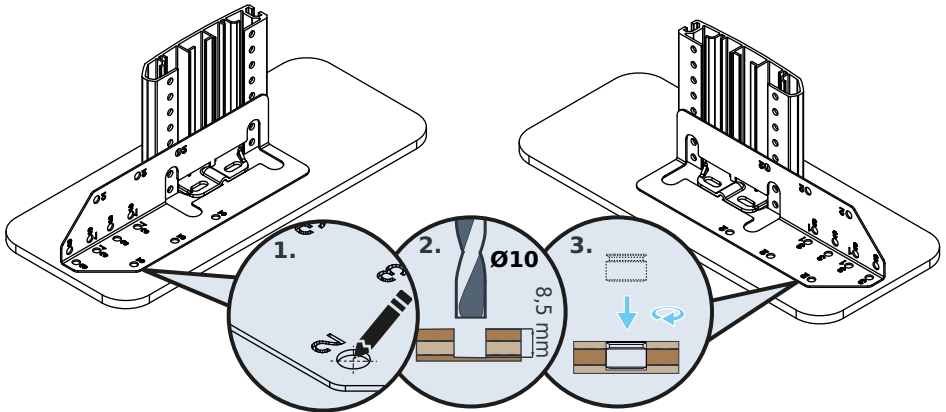


Opstaand vloerprofiel met bevestigingsrail

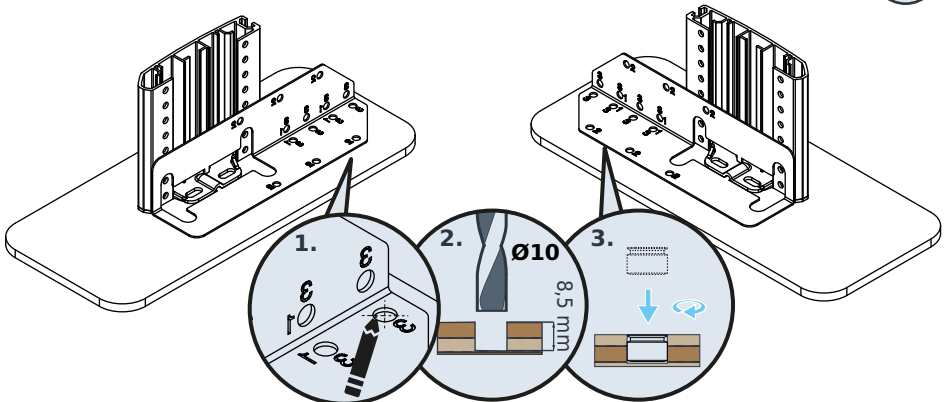


Opstaand vloerprofiel met bevestigingsrail

1

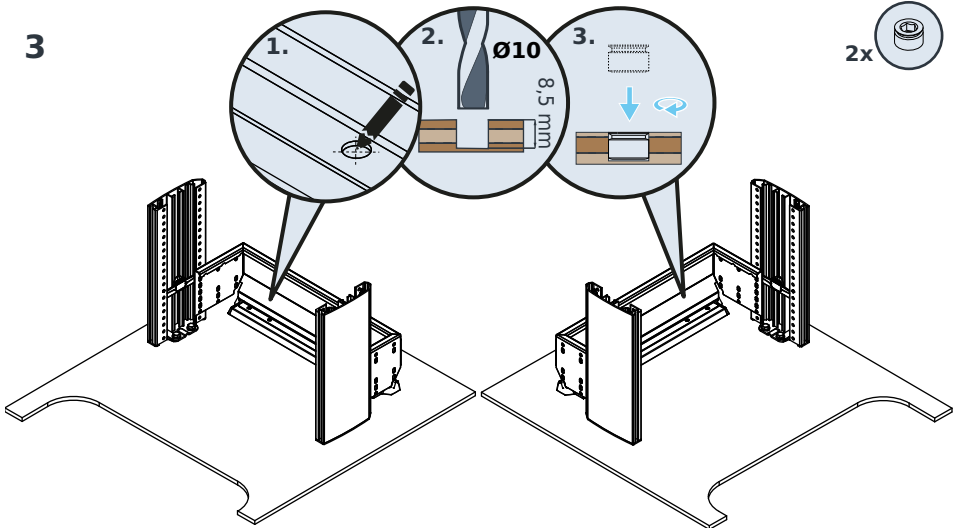


2

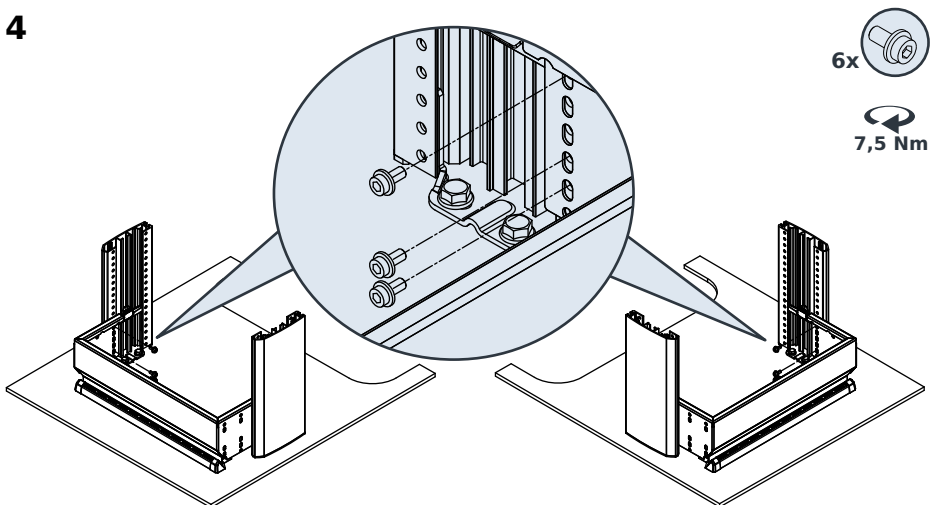


Opstaand vloerprofiel met bevestigingsrail

3

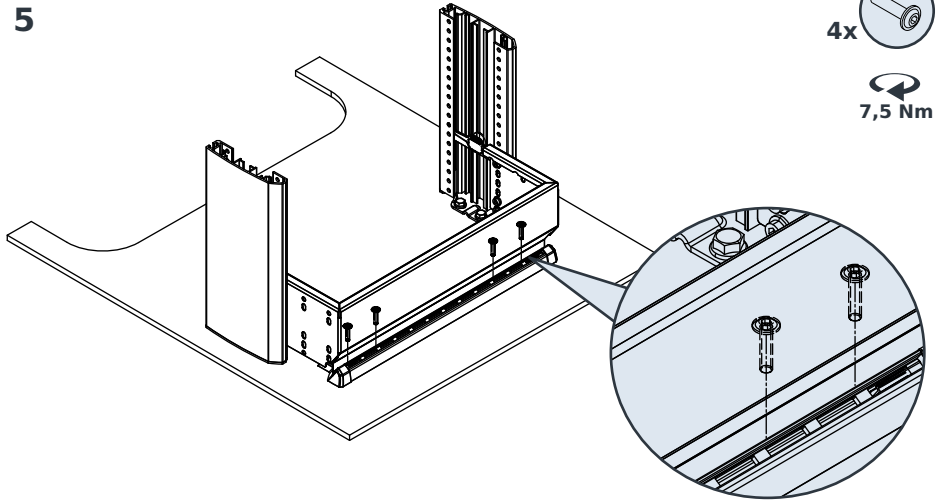


4

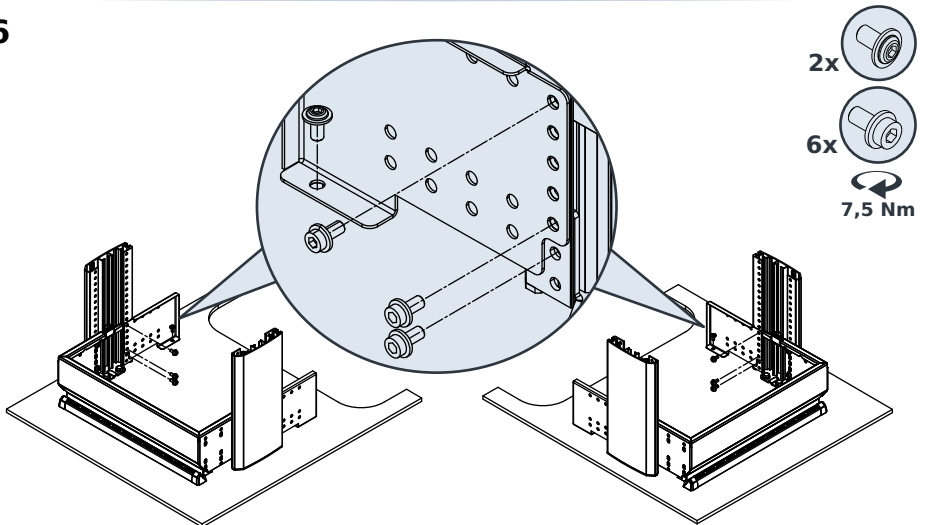


Opstaand vloerprofiel met bevestigingsrail

5

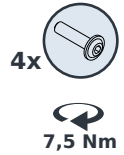
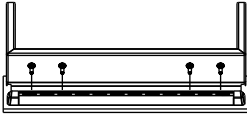


6

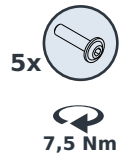
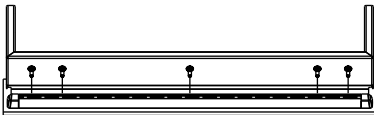


Opstaand vloerprofiel met bevestigingsrail

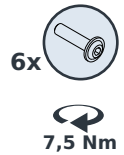
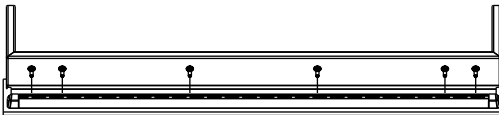
**20-2**



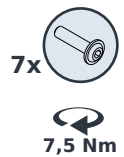
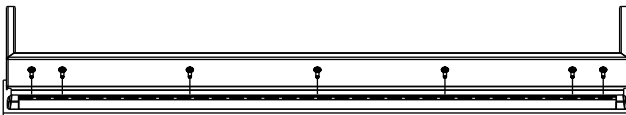
**30-2**



**40-2**



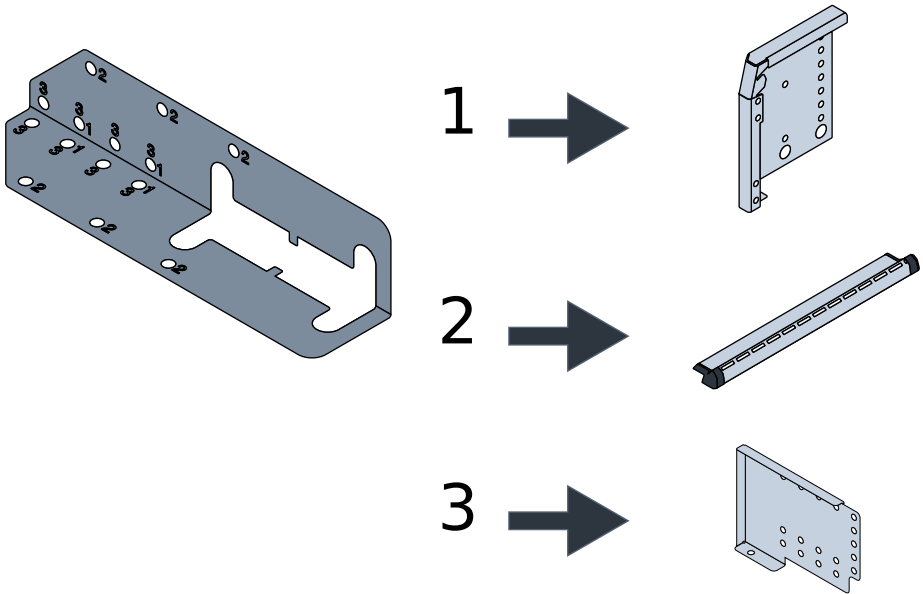
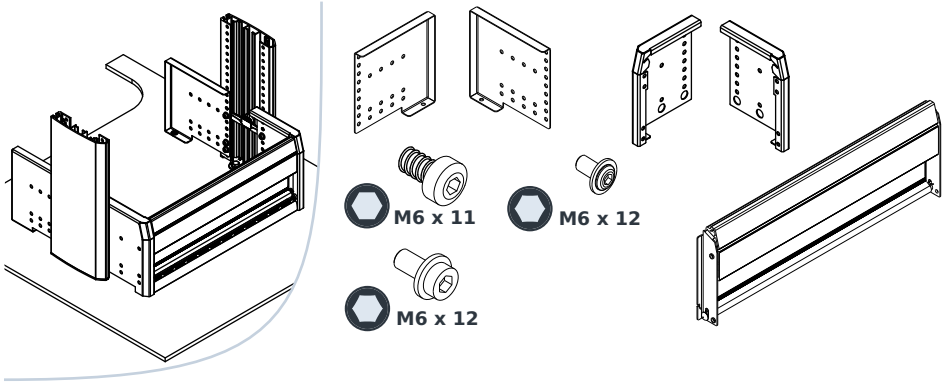
**50-2**



**60-2**

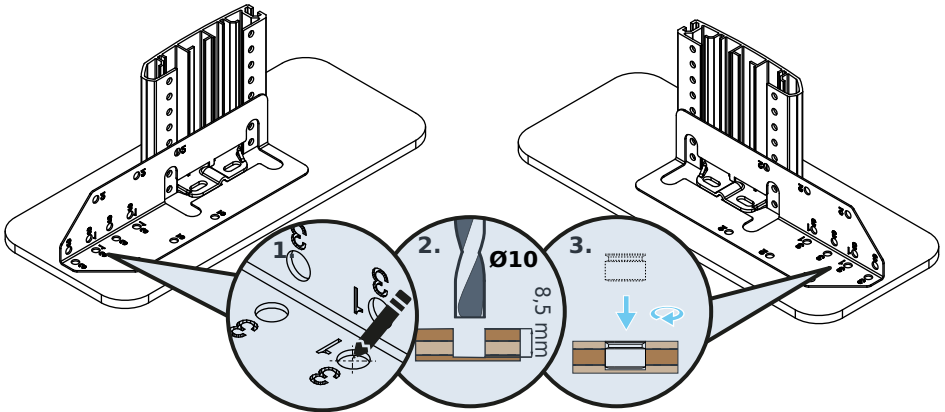


Vloervalklep

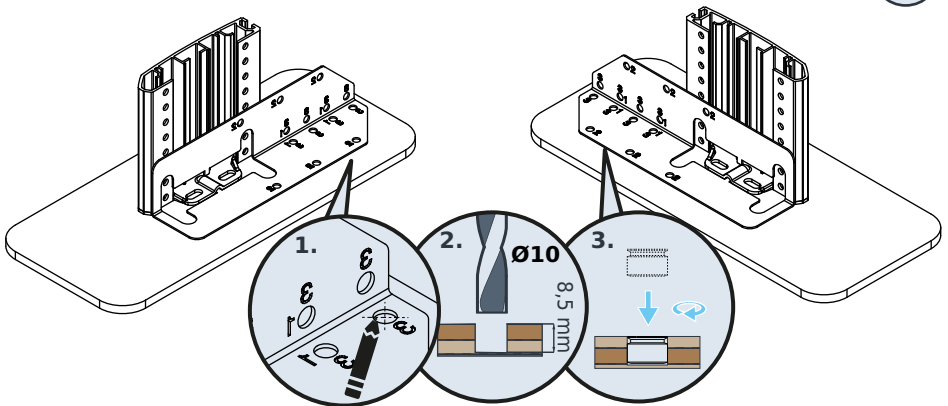


Vloervalklep

1

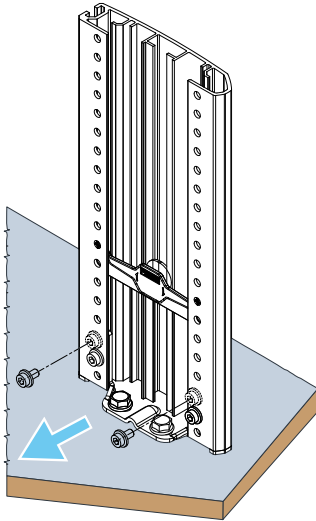


2

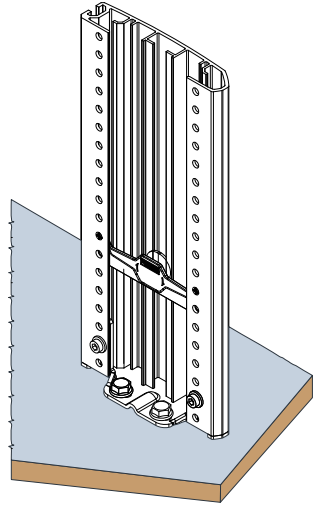


Vloervalklep

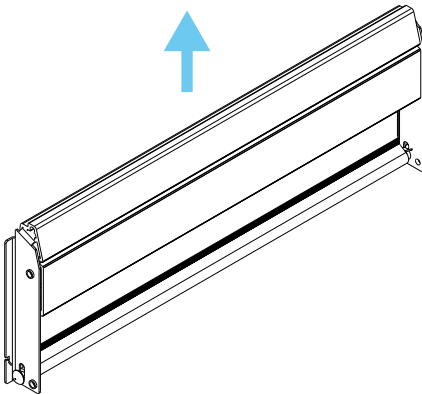
3



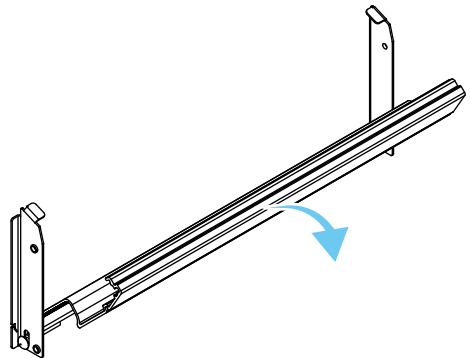
4



5



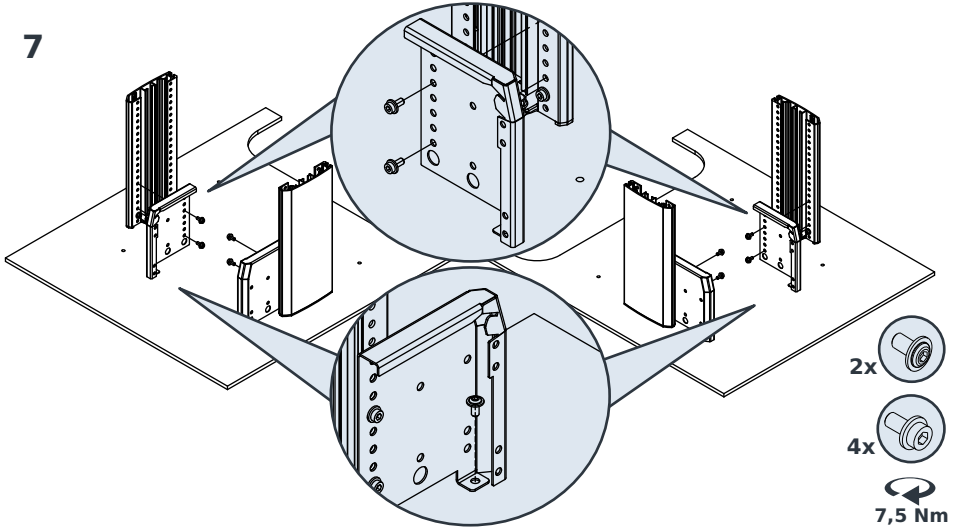
6



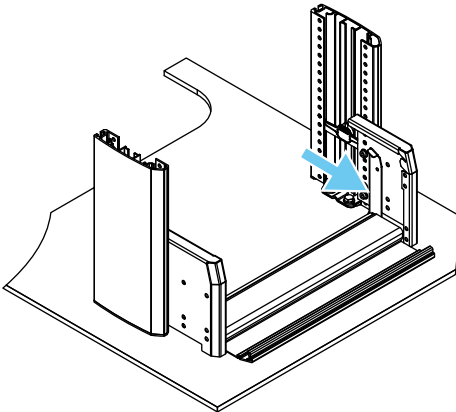


Vloervalklep

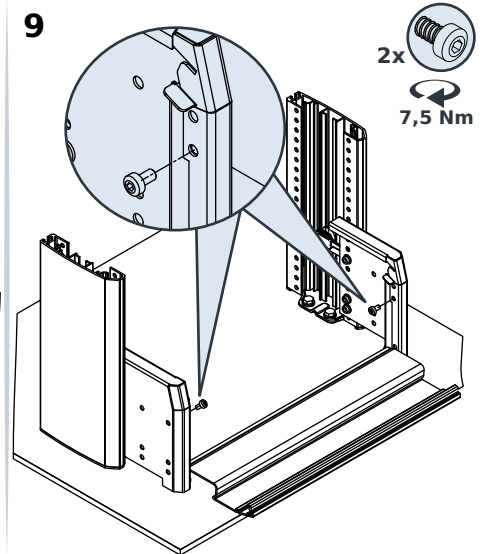
7



8

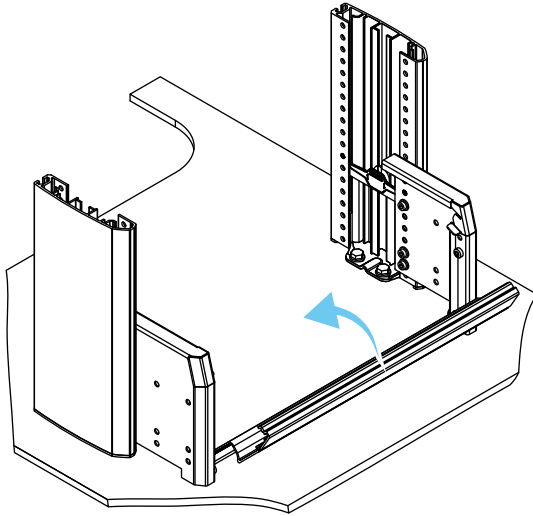


9

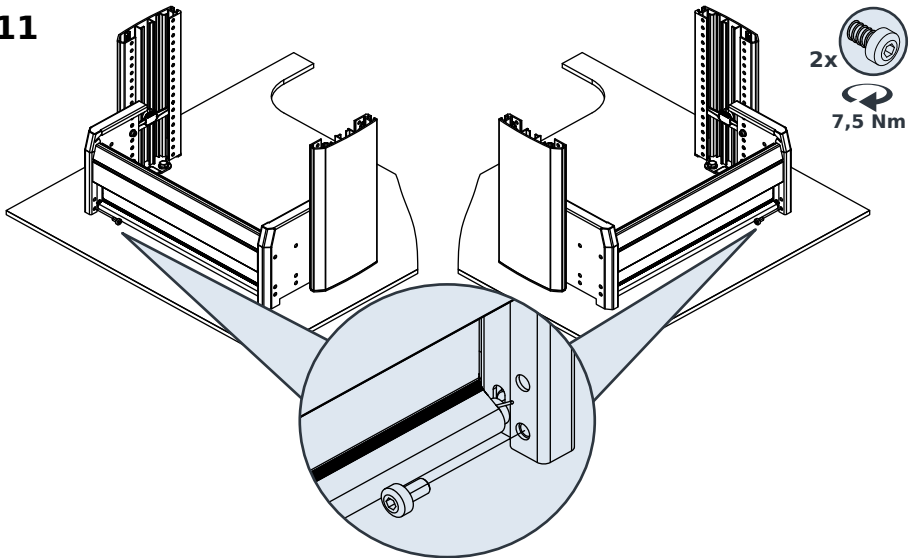


Vloervalklep

10

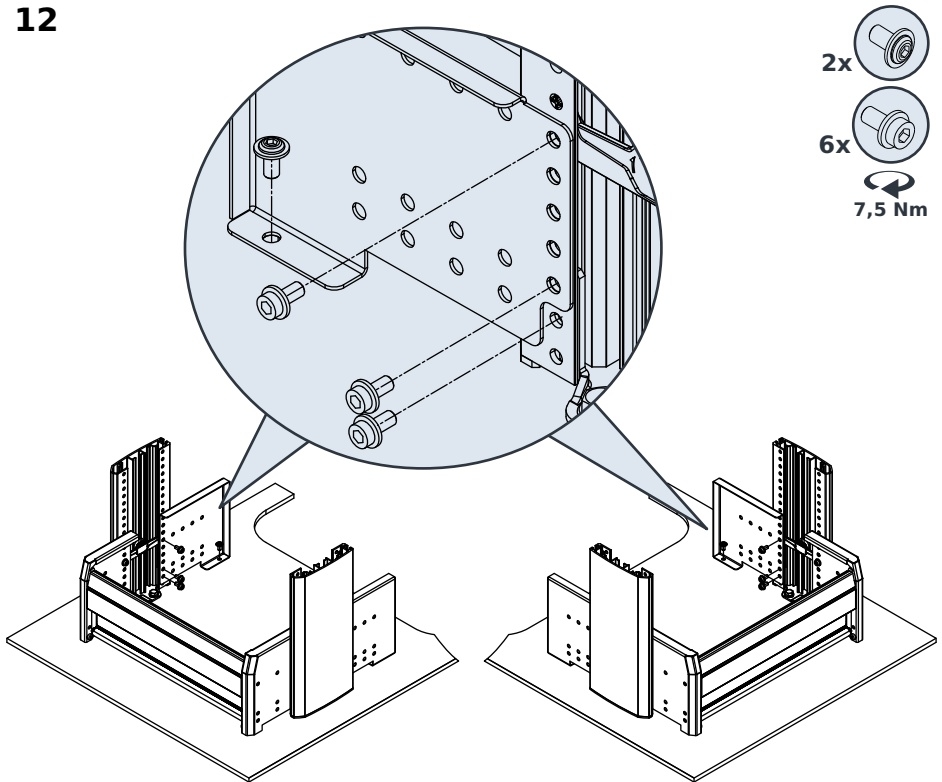


11

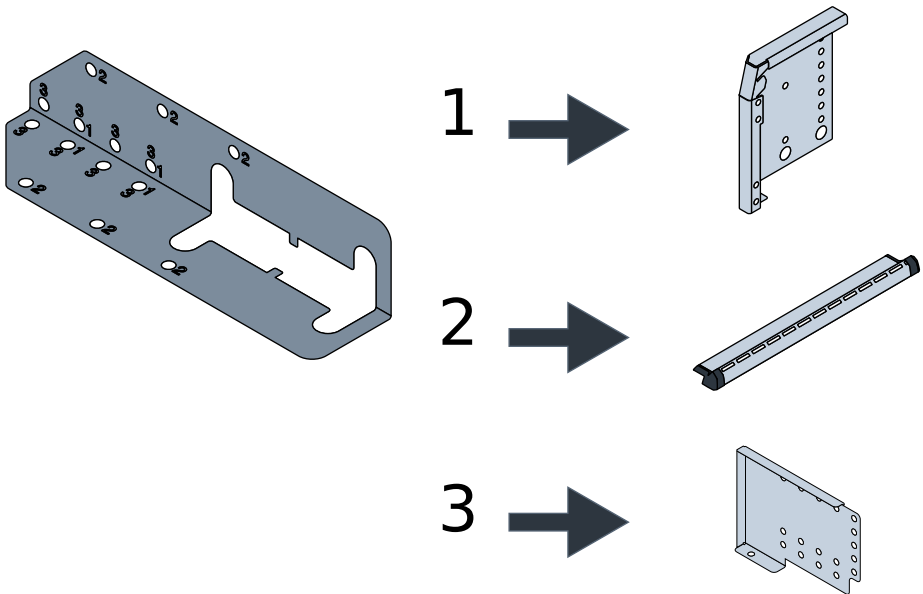
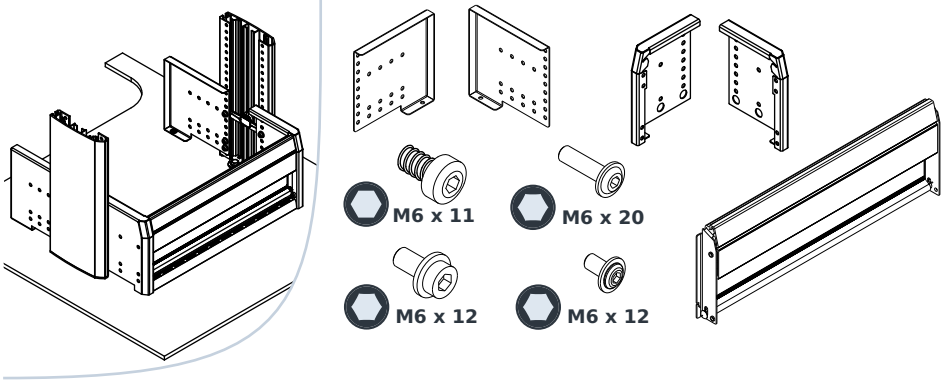


Vloervalklep

12

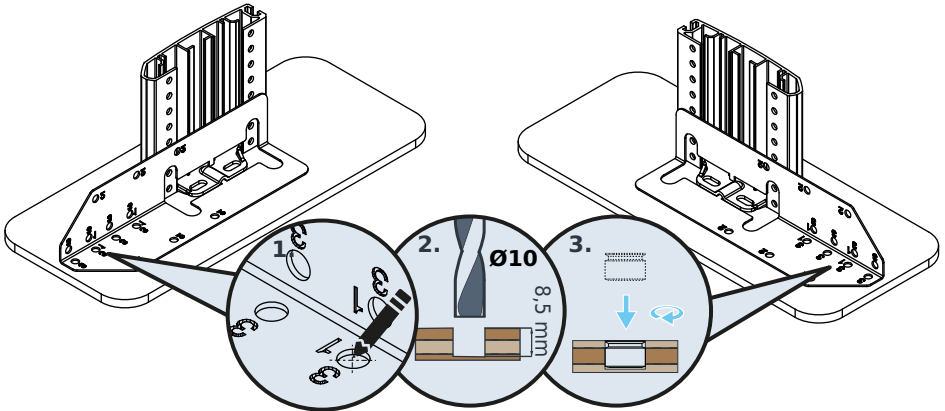


Vloervalklep met bevestigingsrail

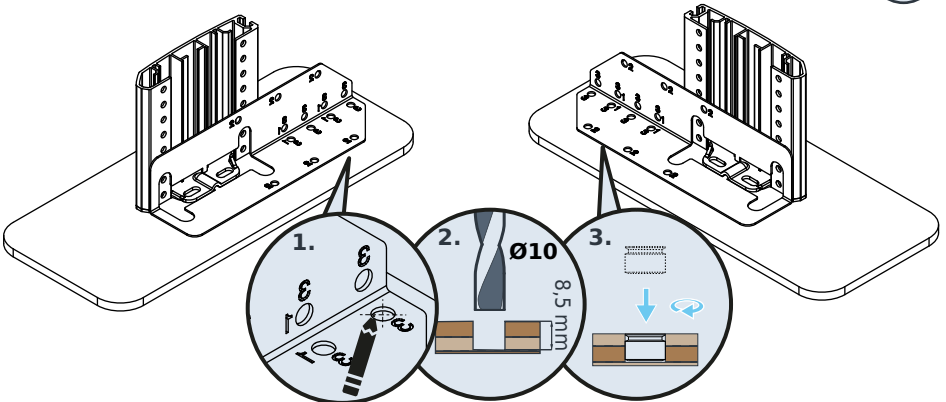


Vloervalklep met bevestigingsrail

1

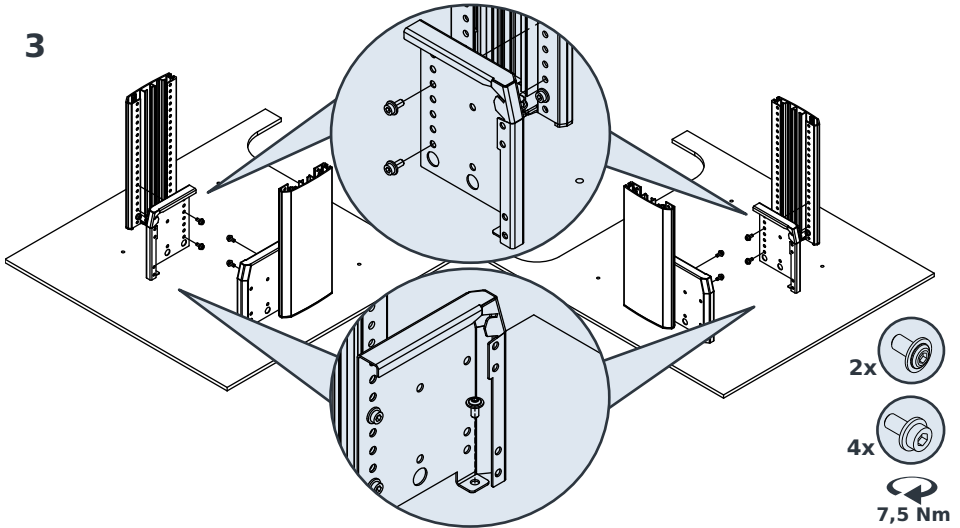


2

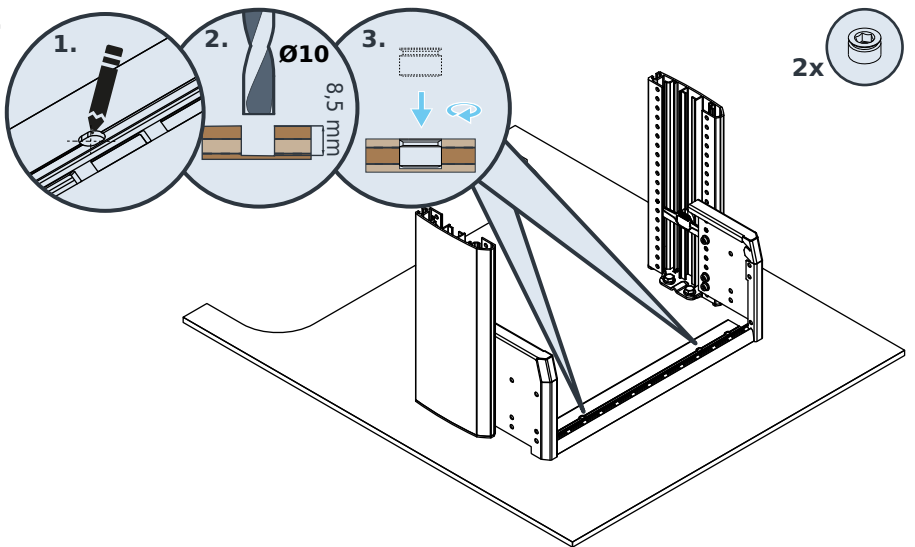


Vloervalklep met bevestigingsrail

3



4



Vloervalklep met bevestigingsrail

**20-2**



**30-2**



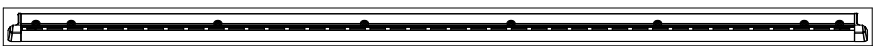
**40-2**



**50-2**

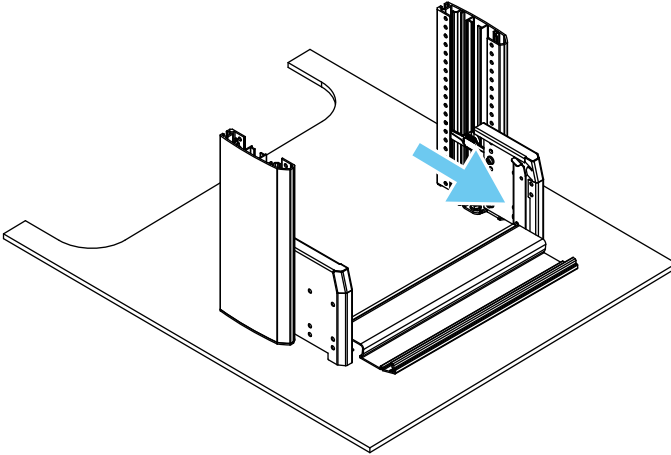


**60-2**

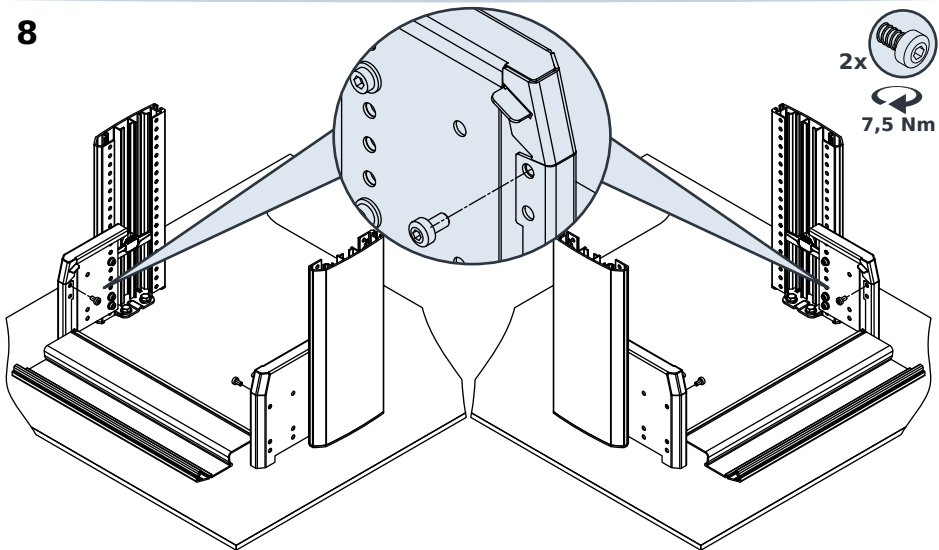


Vloervalklep met bevestigingsrail

7



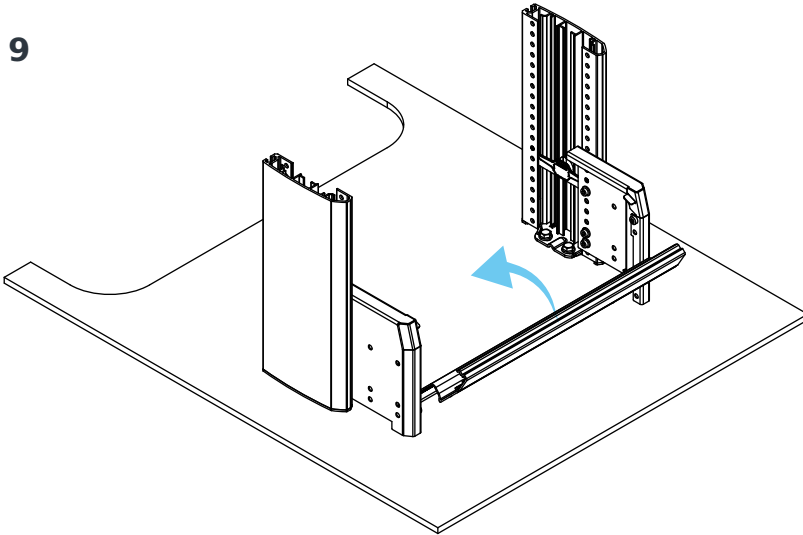
8



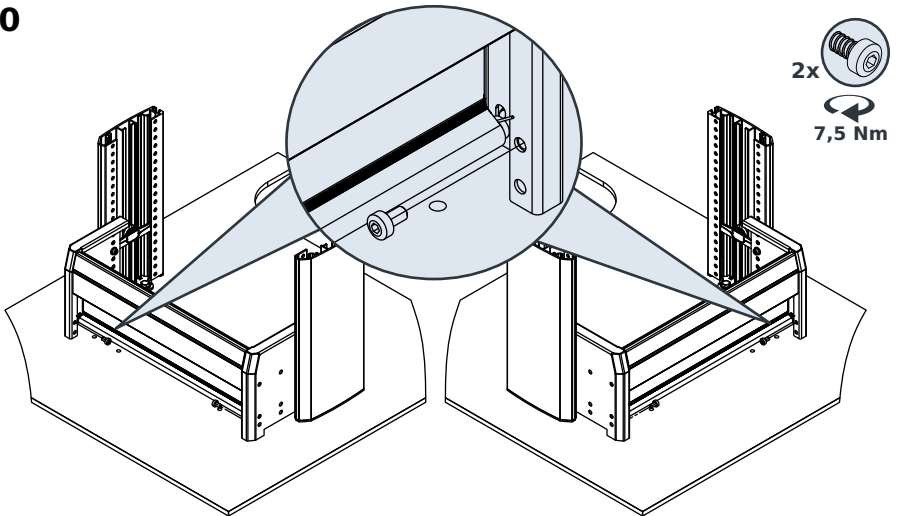


Vloervalklep met bevestigingsrail

9

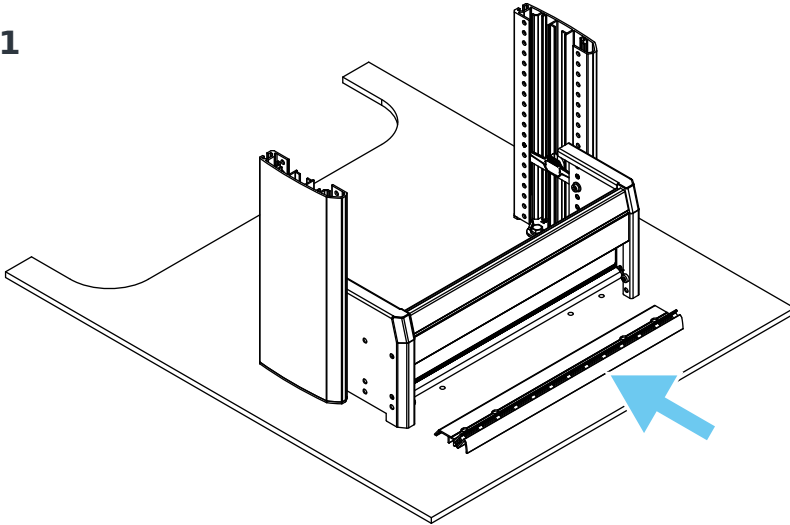


10

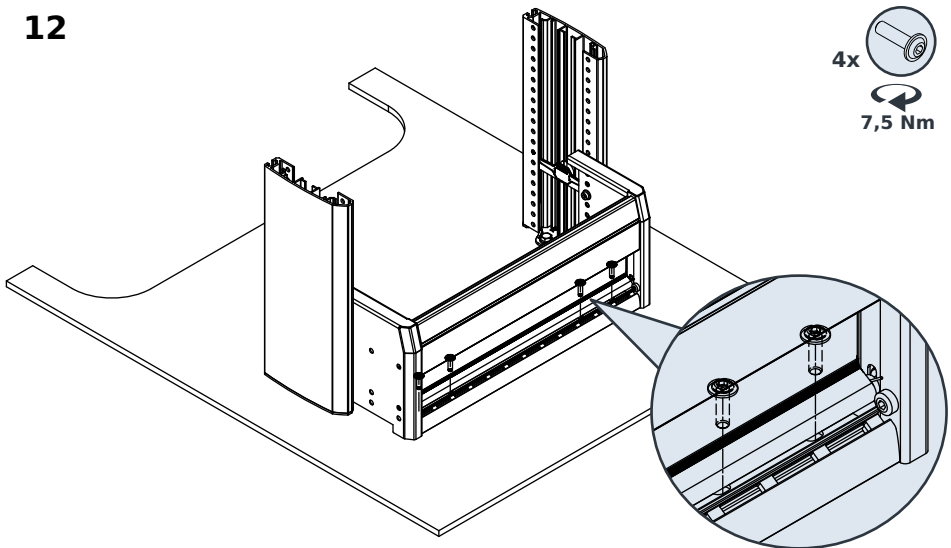


Vloervalklep met bevestigingsrail

11

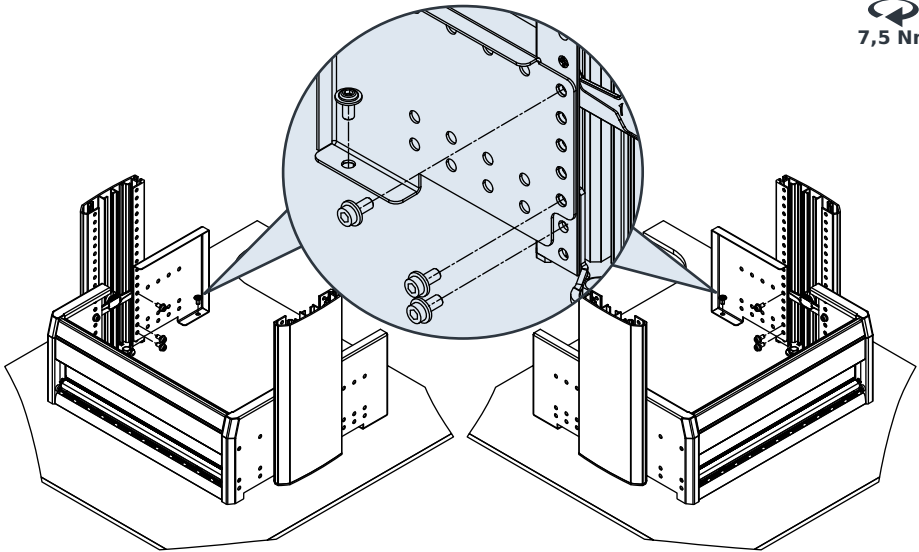
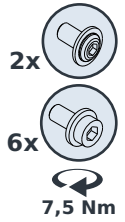


12

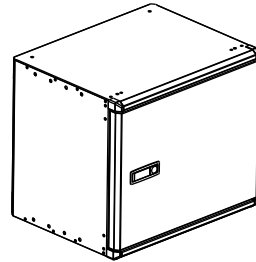
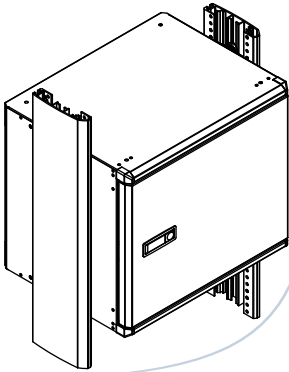


Vloervalklep met bevestigingsrail

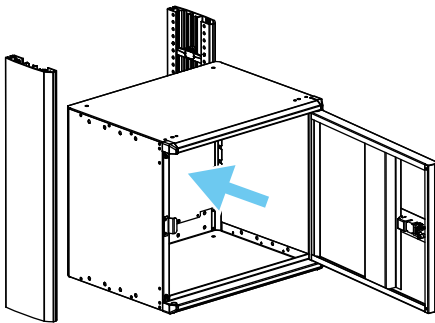
13



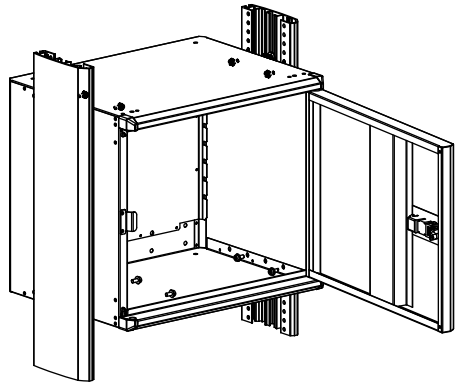
Universeel kastje



1

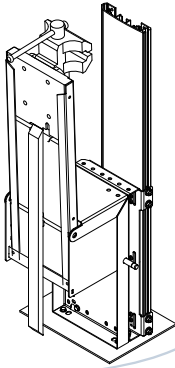


2



Opklapbare werkbank

**Opmerking:** Om ervoor te zorgen dat het zijprofiel stabiel is, moet een raam of legbord worden geïnstalleerd op een afstand van drie rasteren boven of onder het midden van de bovenaansluiting.



M6 x 20



M6



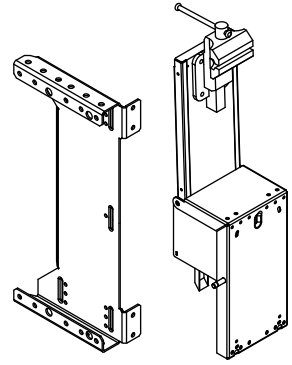
M6 12x8



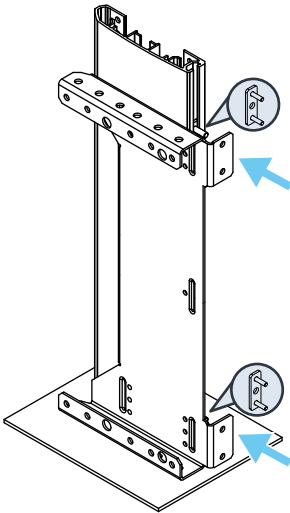
M6 x 14



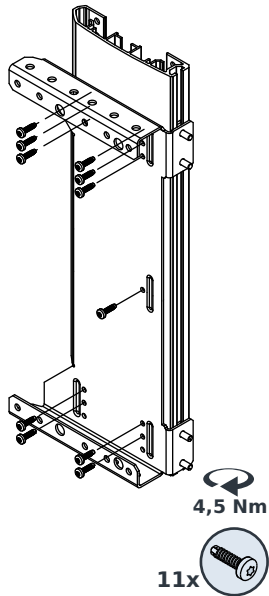
4,8 x 22



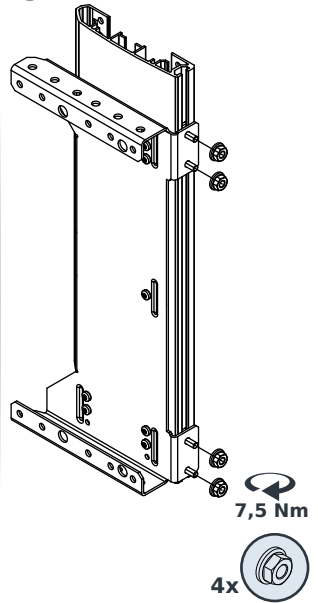
1



2

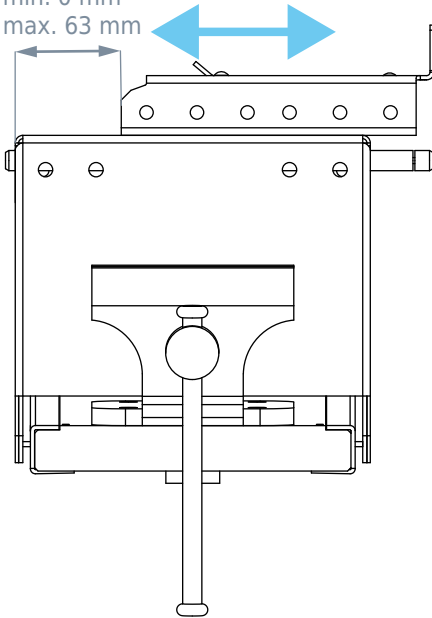


3

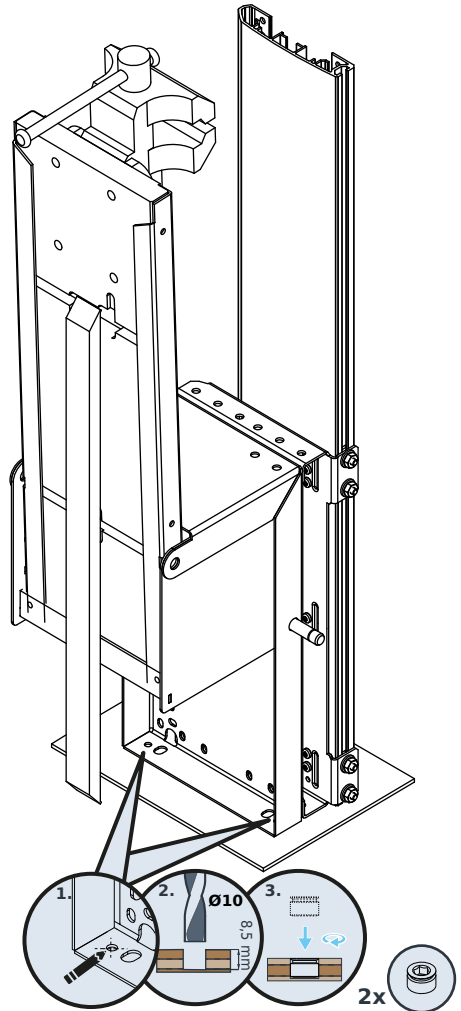


Opklapbare werkbank

min. 0 mm -  
max. 63 mm

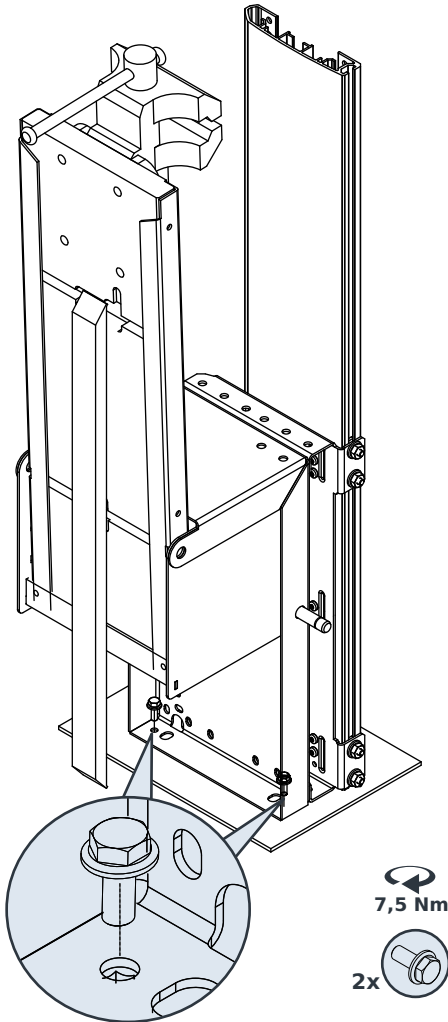


4

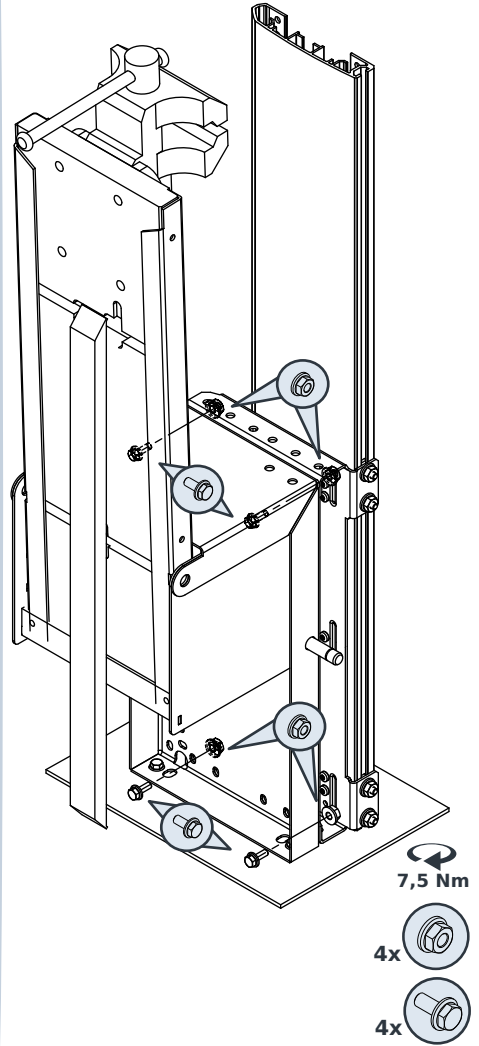


Opklapbare werkbank

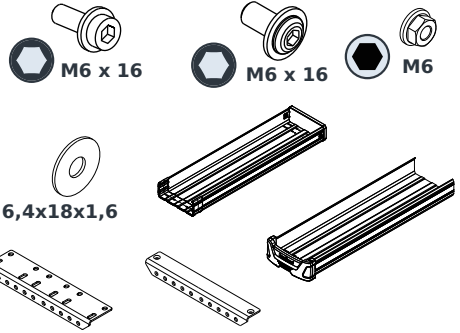
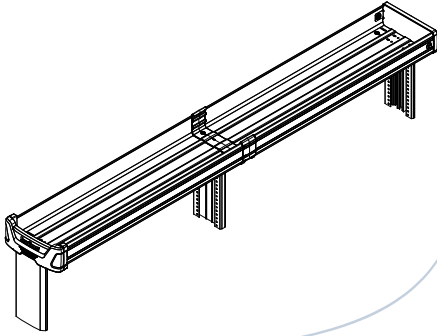
5



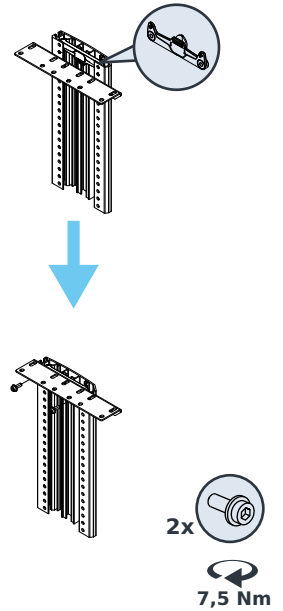
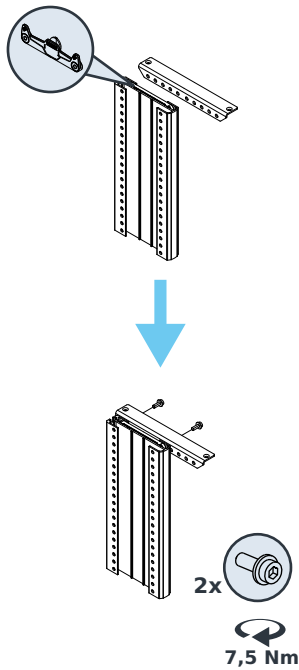
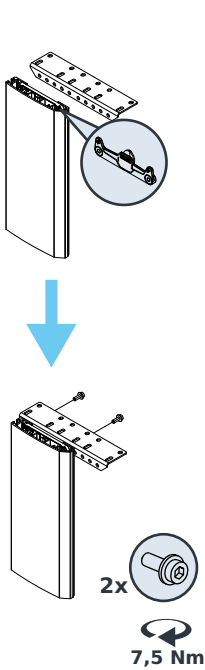
6



Langmateriaalbak



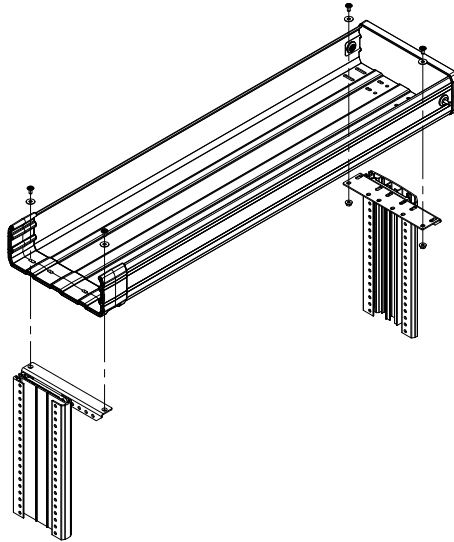
1



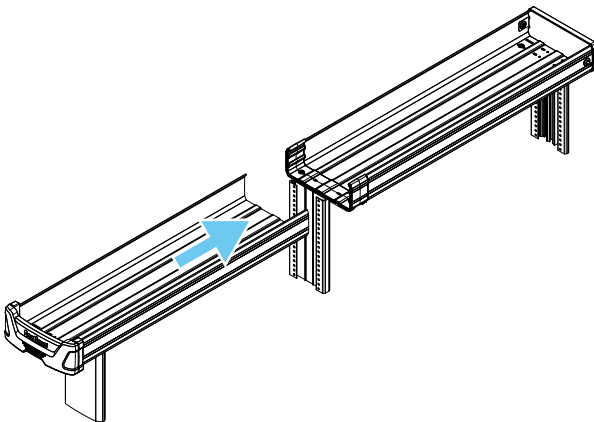


Langmateriaalbak

2

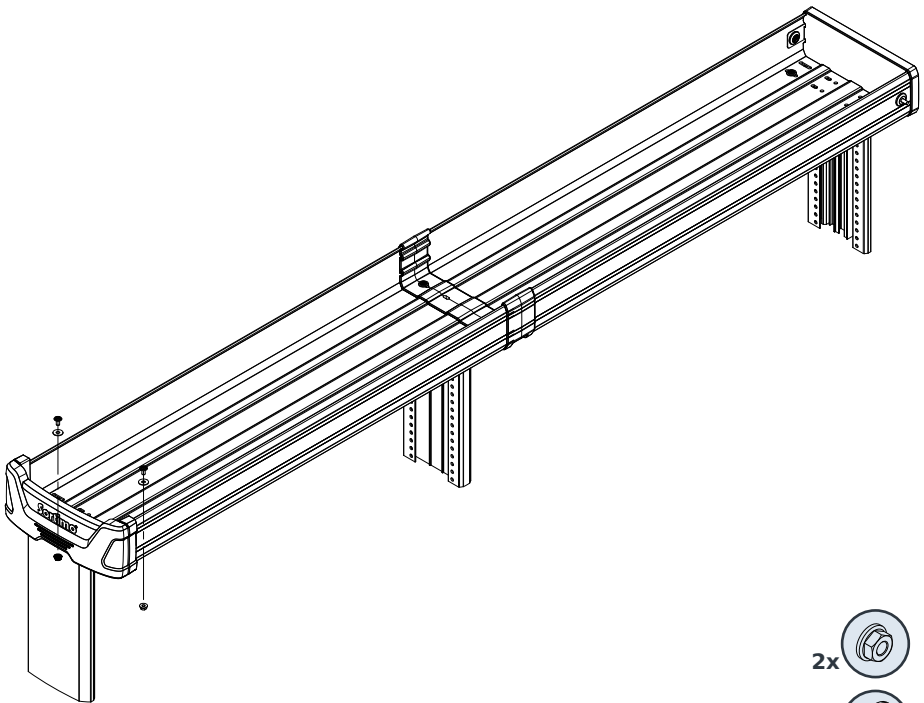


3

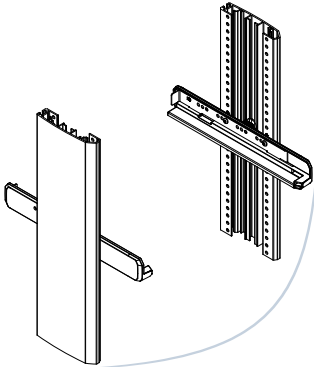


Langmateriaalbak

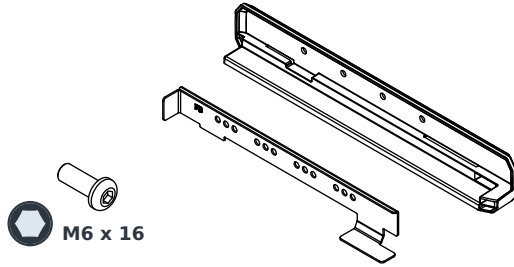
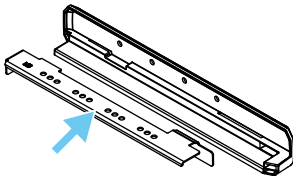
4



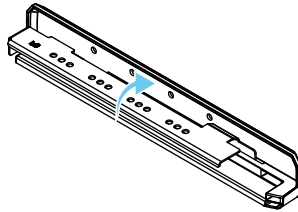
## Koffergeleider



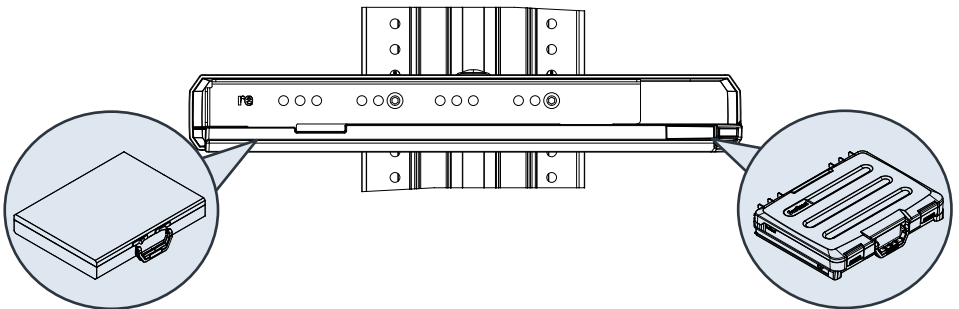
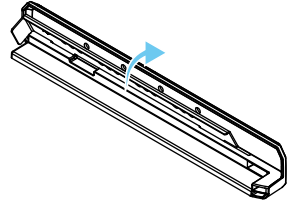
1



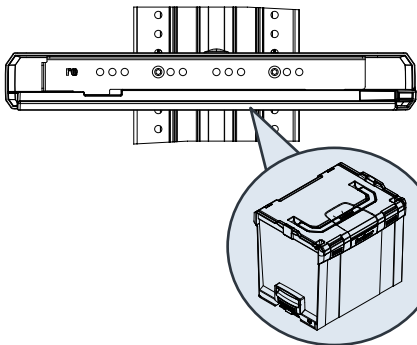
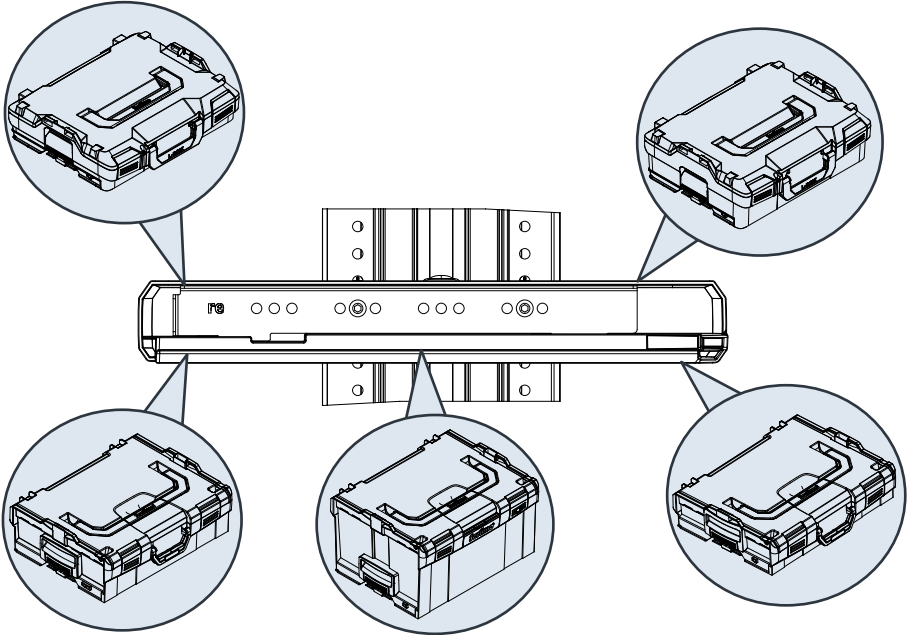
2



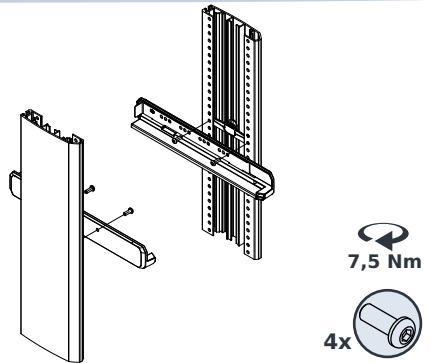
3



## Koffergeleider

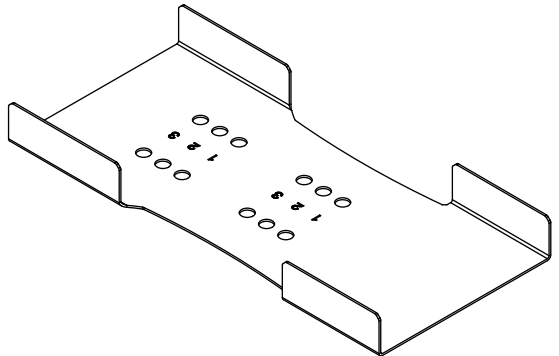
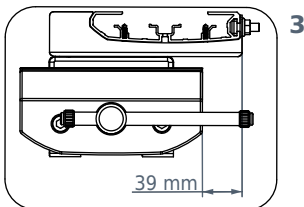
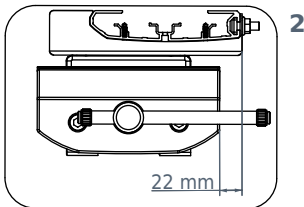
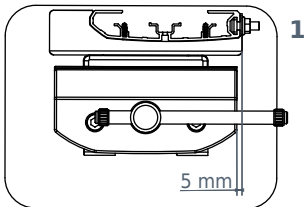
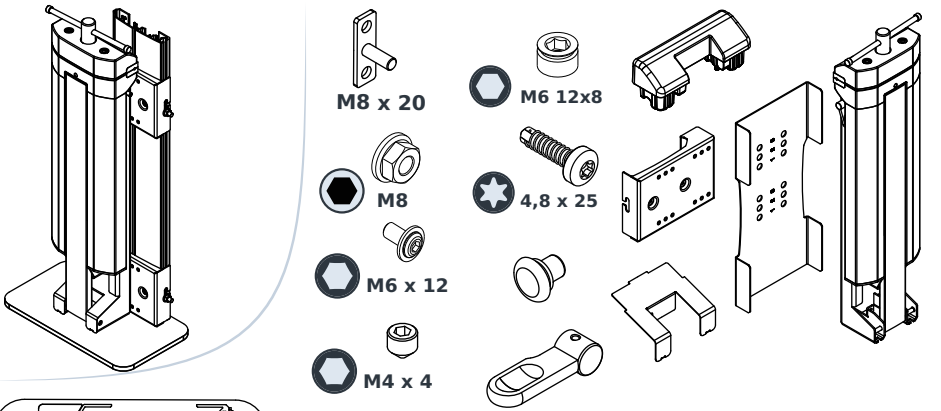


4



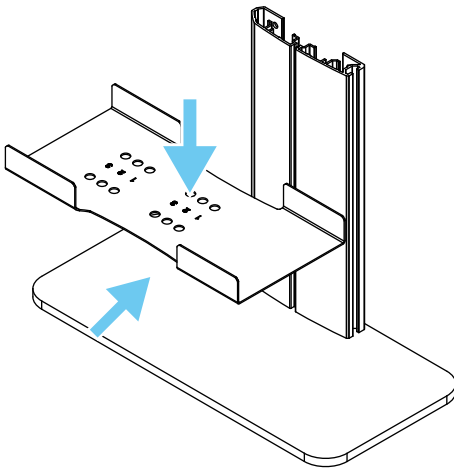
**Bankschroef**

**Opmerking:** Om ervoor te zorgen dat het zijprofiel stabiel is, moet een raam of legbord worden geïnstalleerd op een afstand van drie rasteren boven of onder het midden van de bovenaansluiting.

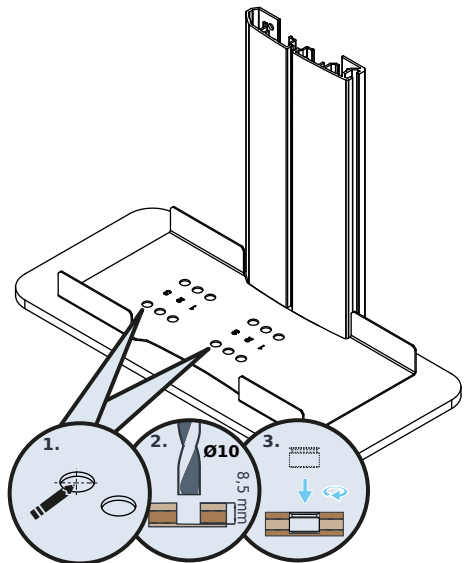


Bankschroef

1

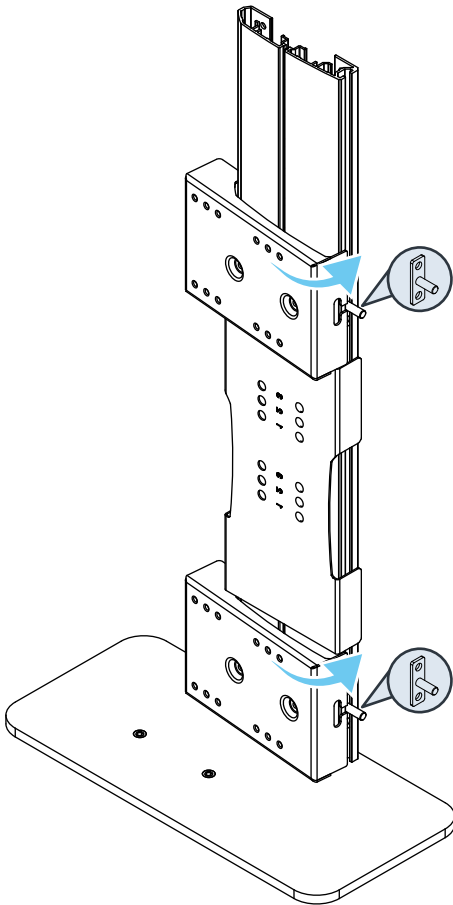


2

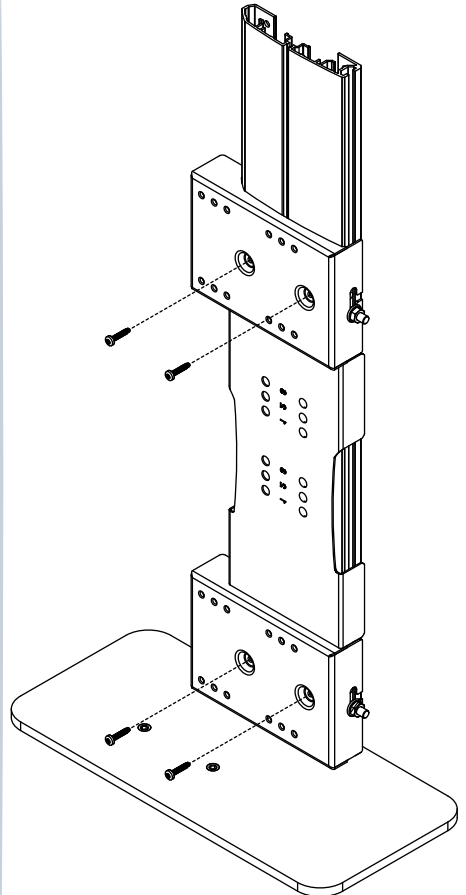


Bankschroef

3



4

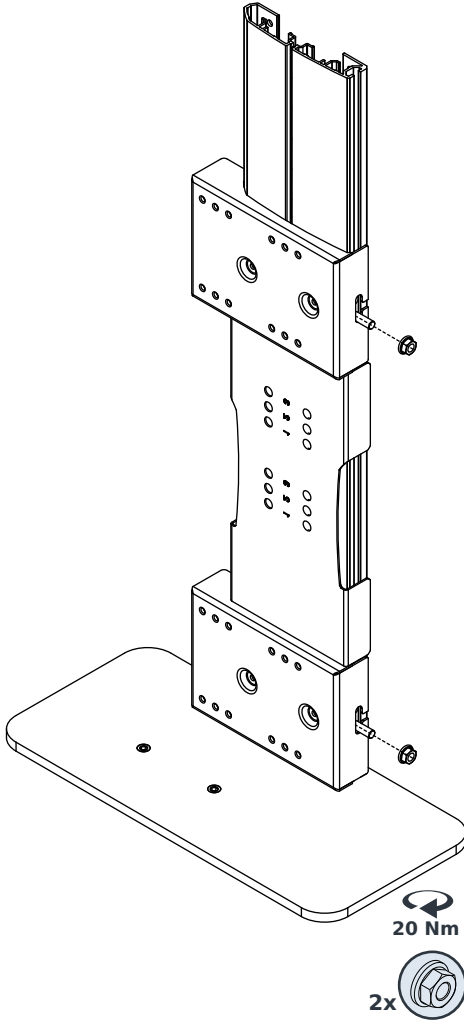


4,5 Nm

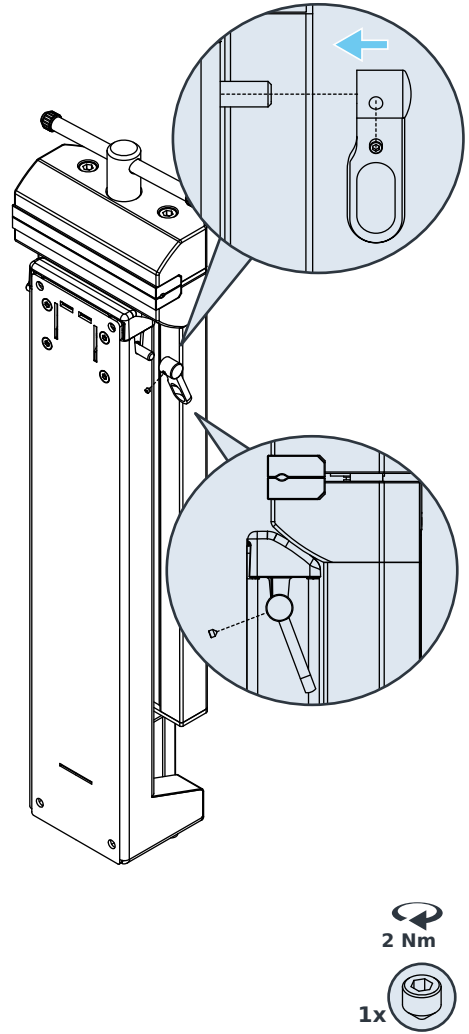


Bankschroef

5



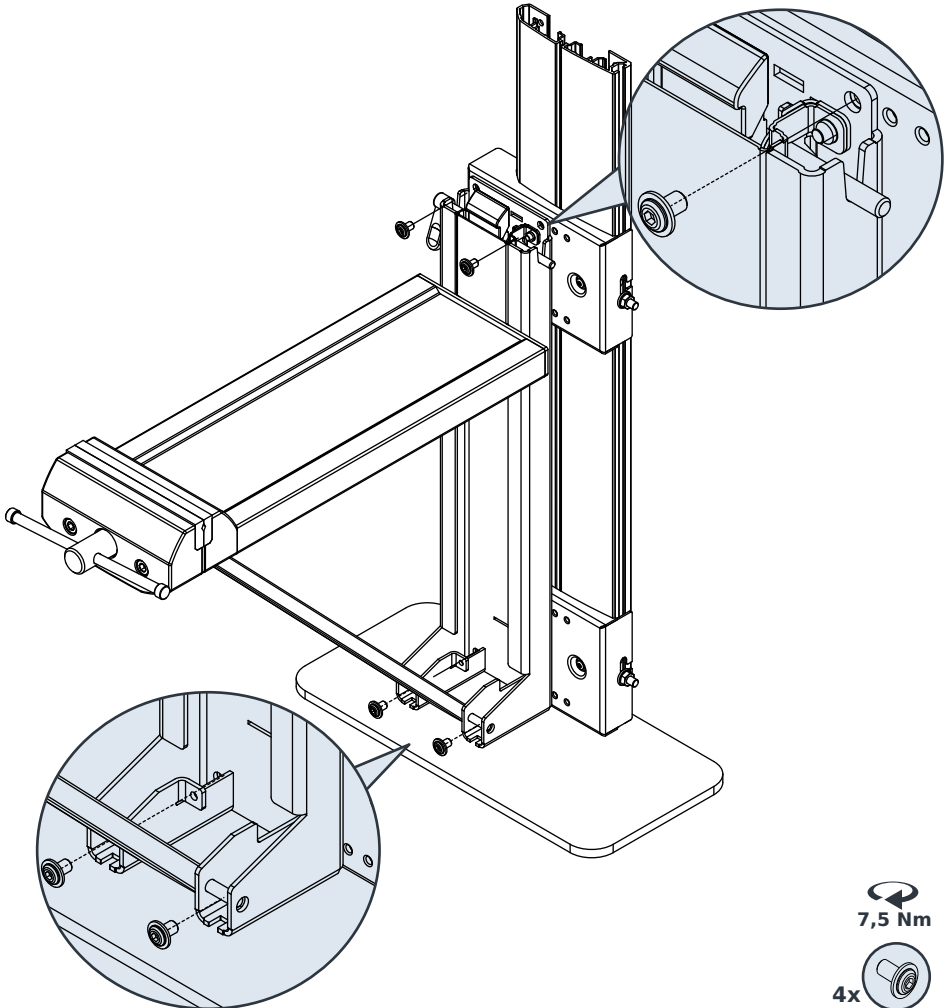
6





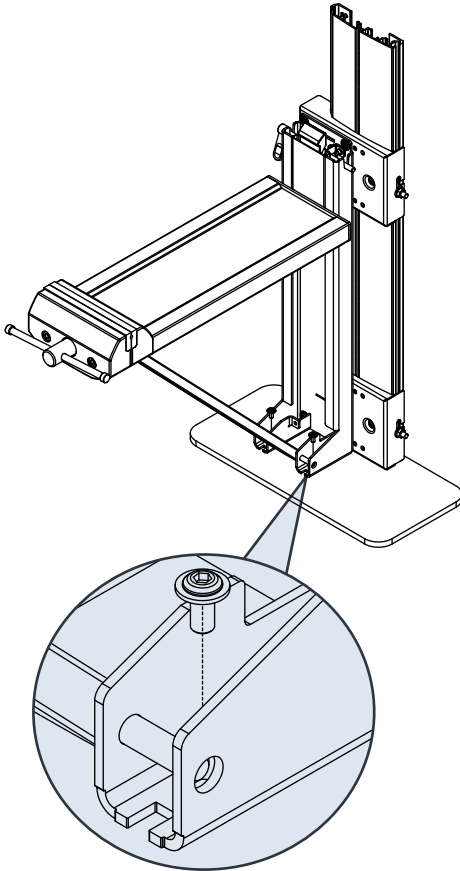
Bankschroef

7



Bankschroef

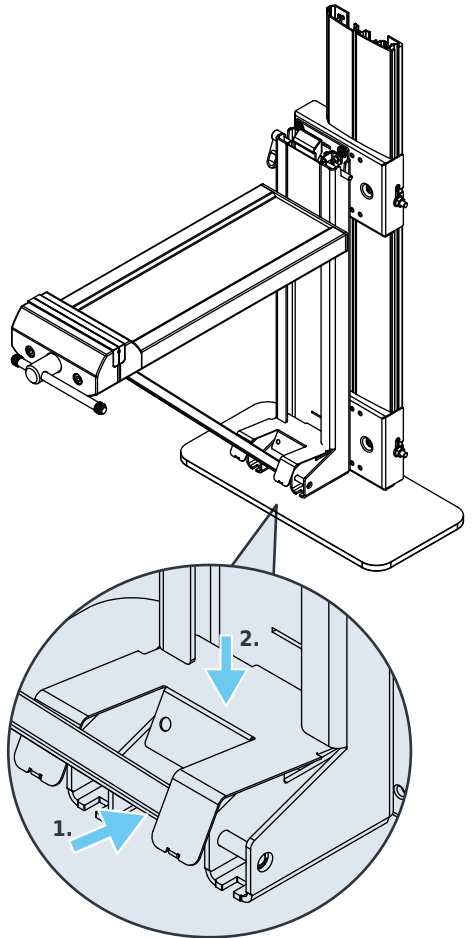
8



7,5 Nm

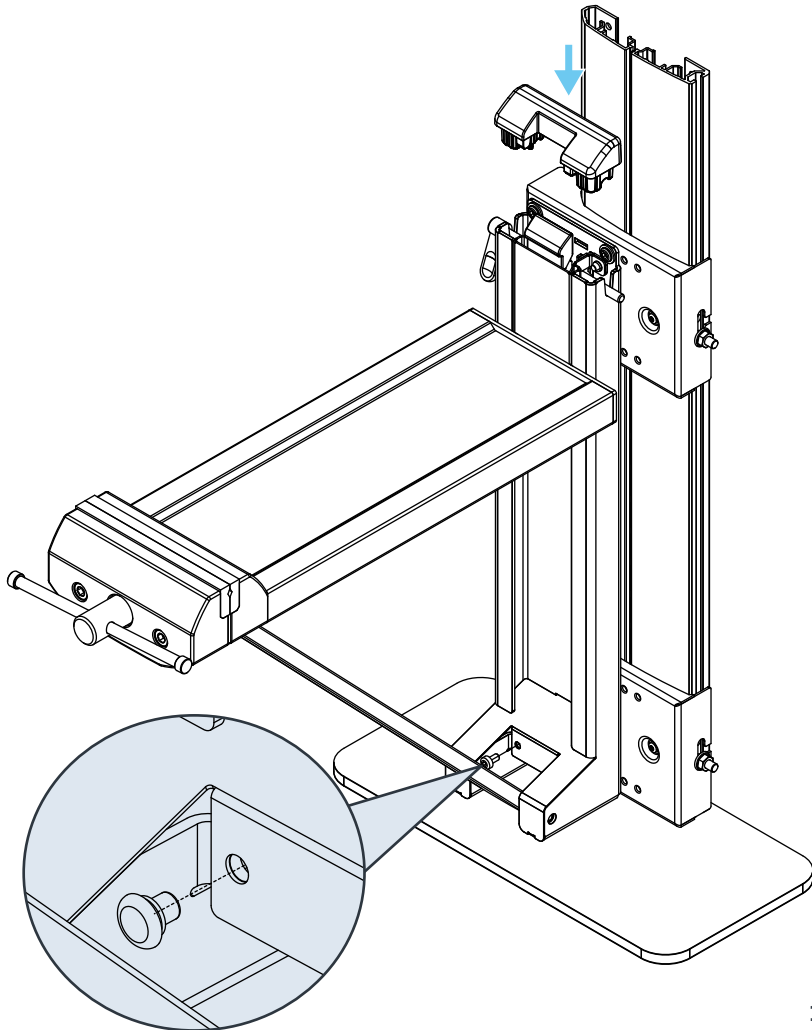
2x 

9



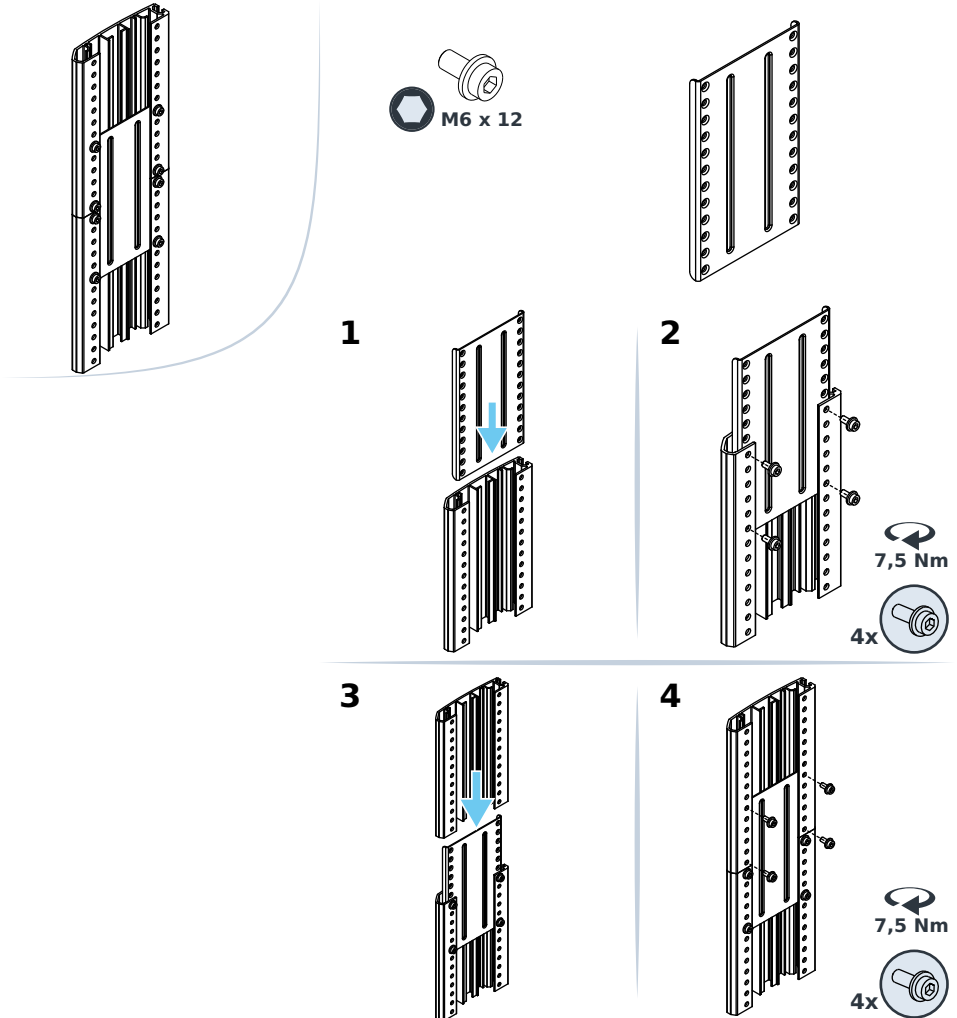
Bankschroef

10



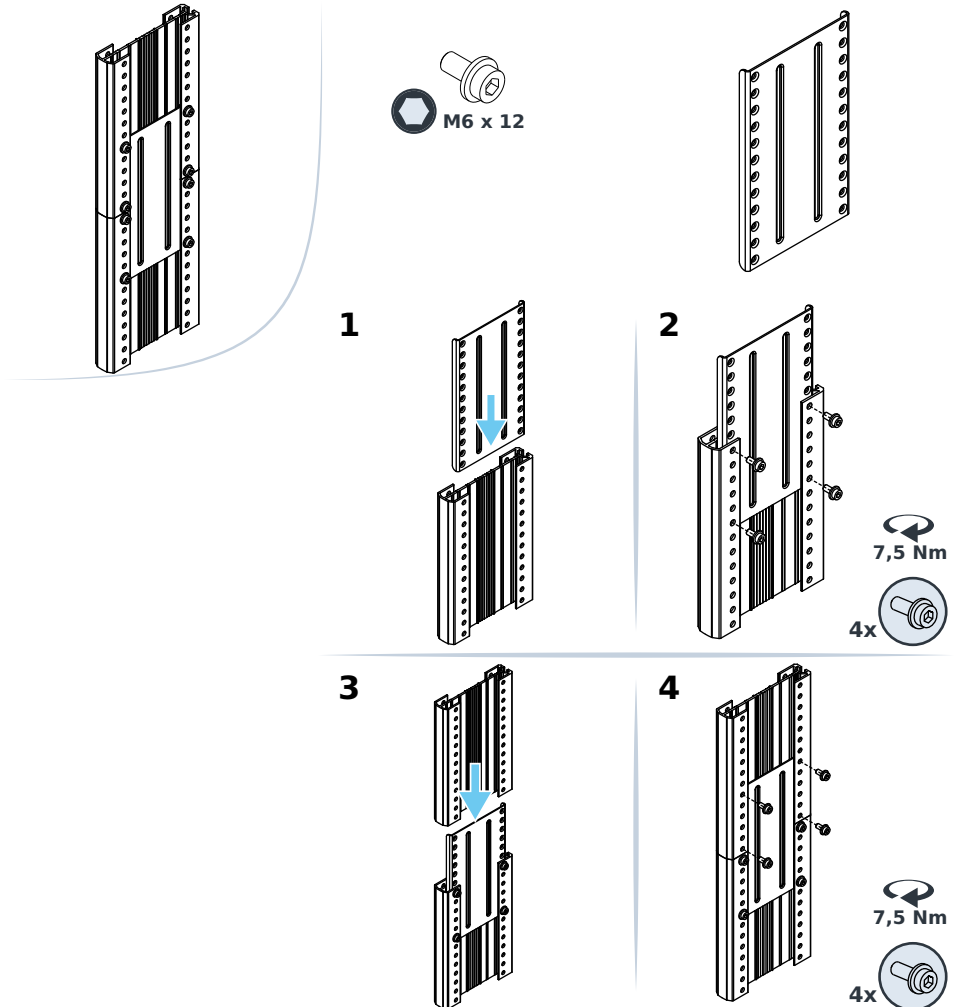
**Verticale connector zijprofiel**

**Opmerking:** Er mag maximaal één verticale connector per profiel worden geïnstalleerd. Het verlengde profiel mag niet langer zijn dan 500 mm of 30 raster. Voor componenten die boven de verticale connector worden gemonteerd, is een extra wandbevestiging nodig.



## Verticale connector tussenprofiel

**Opmerking:** Er mag maximaal één verticale connector per profiel worden geïnstalleerd. Het verlengde profiel mag niet langer zijn dan 500 mm of 30 raster. Voor componenten die boven de verticale connector worden gemonteerd, is een extra wandbevestiging nodig.



# Draaiblok 90° T4/T5



## WAARSCHUWING

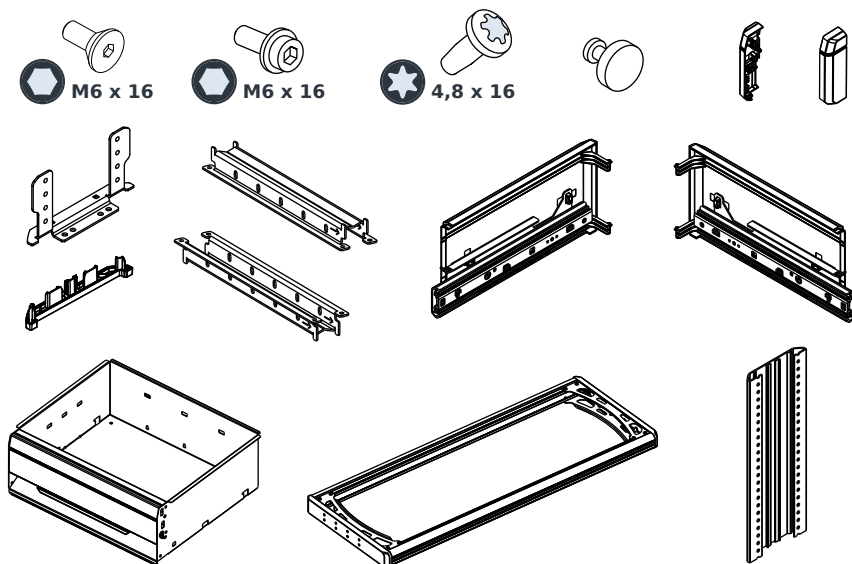
### Letselgevaar door ontbrekende voertuigcomponenten

Lading kan uit het reksysteem in de inzittendenruimte terechtkomen. Ernstig tot dodelijk letsel kan het gevolg zijn.

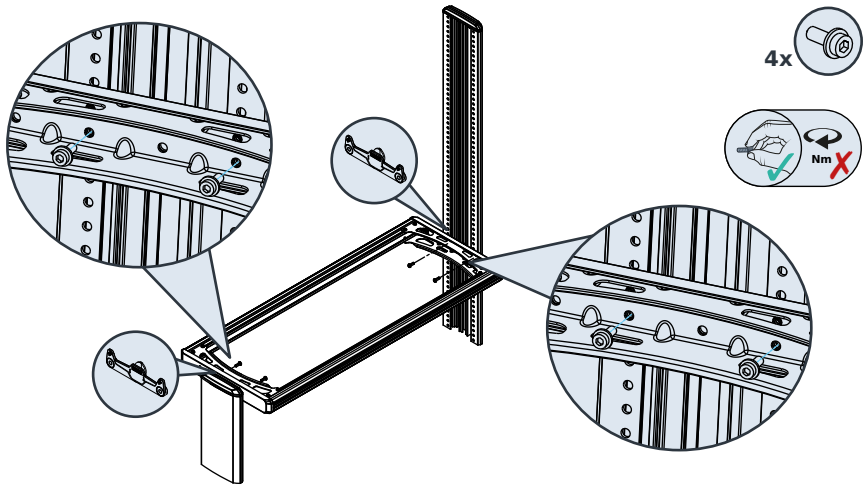
- ▶ Toegestane montage.
  - ▷ Getest verdeelschot conform DIN ISO 27956,
  - ▷ Verdeelschot met schuifdeur.
- ▶ Als u vragen hebt, neem dan contact op met de Technische support van de fabrikant.
- ▶ **Niet** toegestane montage.
  - ▷ Met scheidingsrooster
  - ▷ Zonder verdeelschot

**Opmerking:** Afhankelijk van de configuratie zijn bepaalde elementen niet opgenomen.

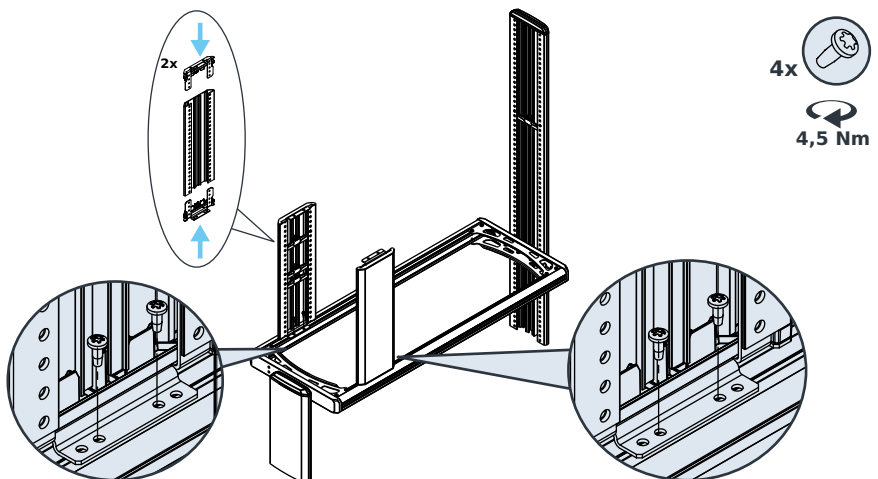
## Leveringsomvang



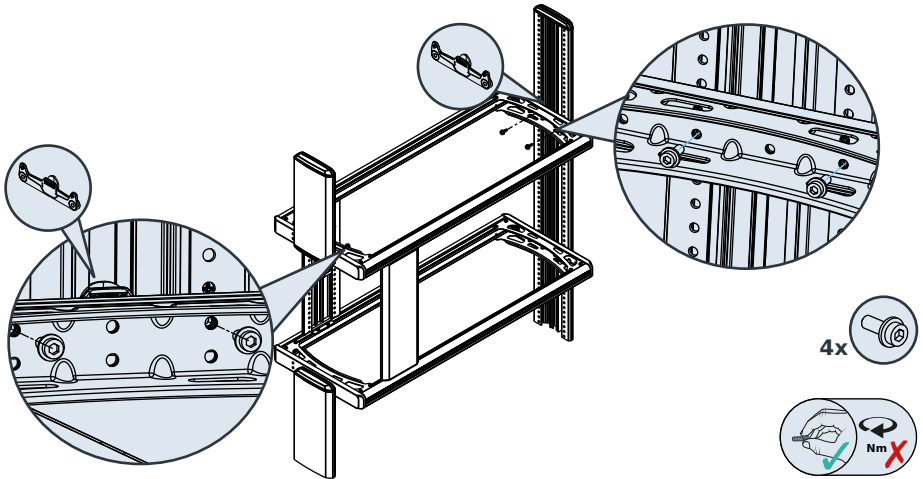
## Stap 1 — Basisframe monteren



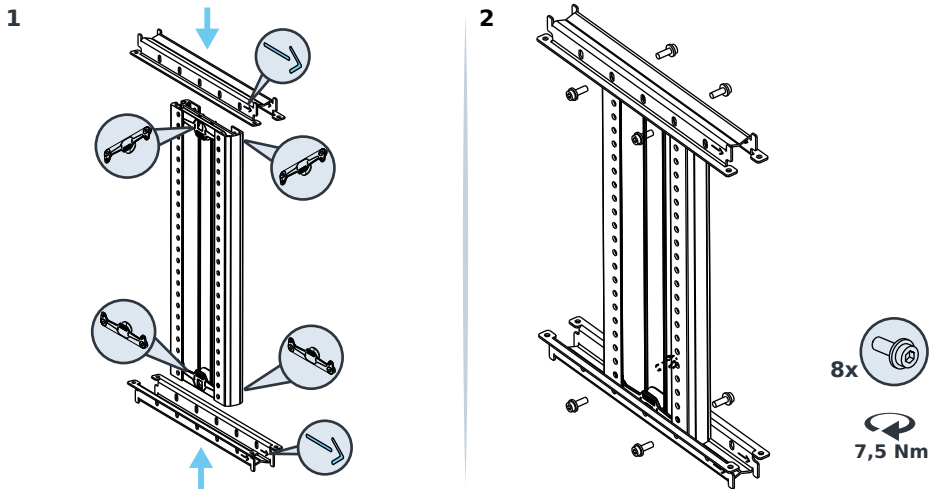
## Stap 2 — Draiblokprofielen monteren



### Stap 3 — Afsluitingsframe monteren



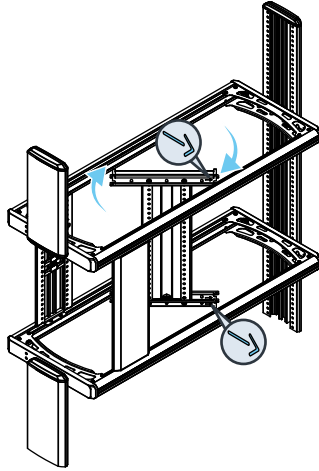
### Stap 4 — Tussenprofiel voorbereiden



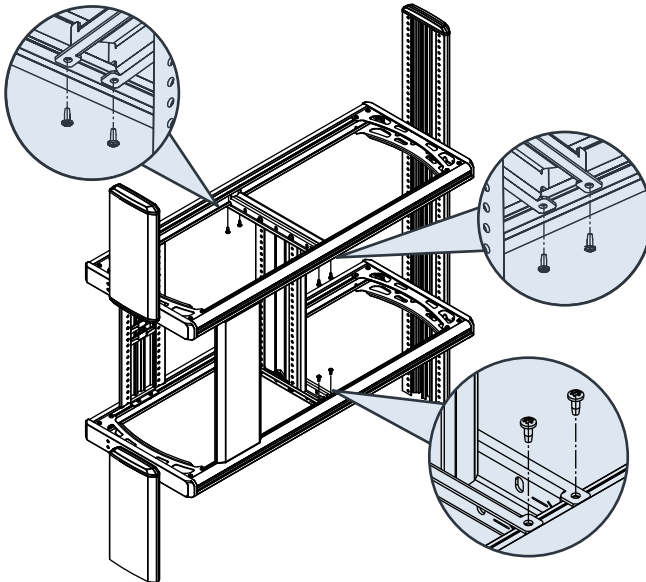


## Stap 5 — Tussenprofiel monteren

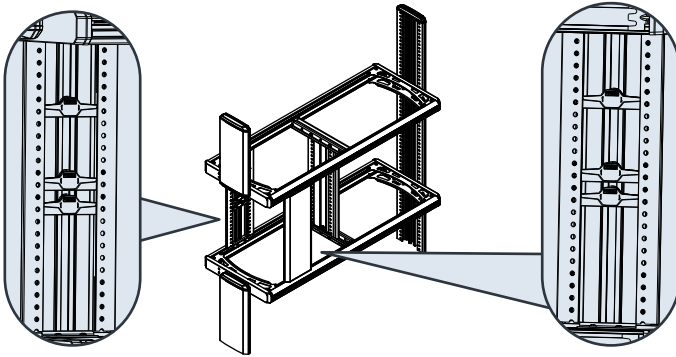
1



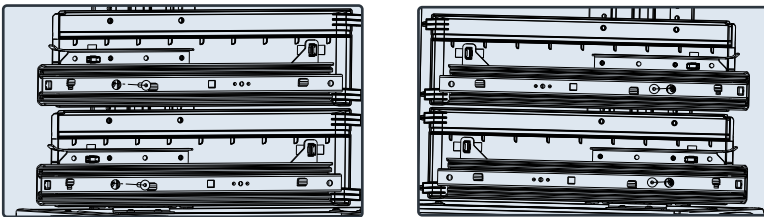
2



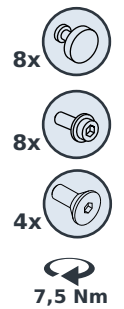
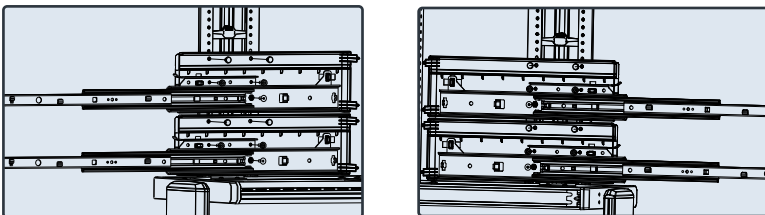
## Stap 6 — Schuifladen monteren



1

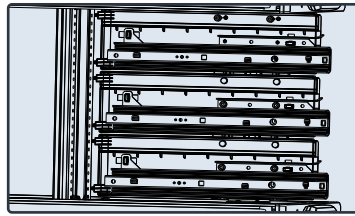
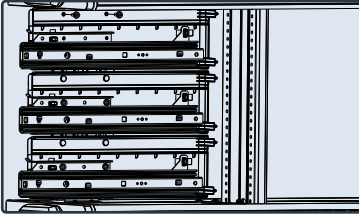


2

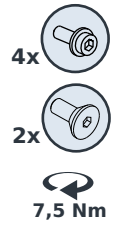
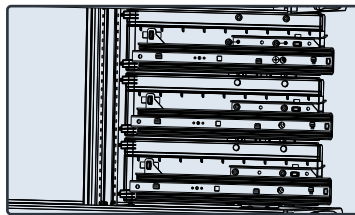
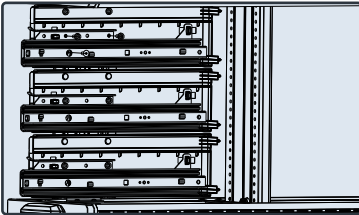


## Stap 6 – Schuifladen monteren

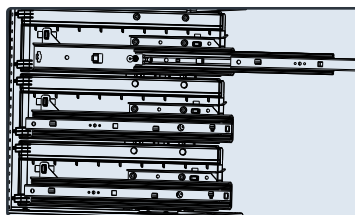
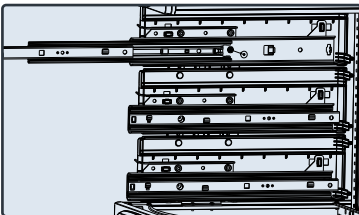
3



4

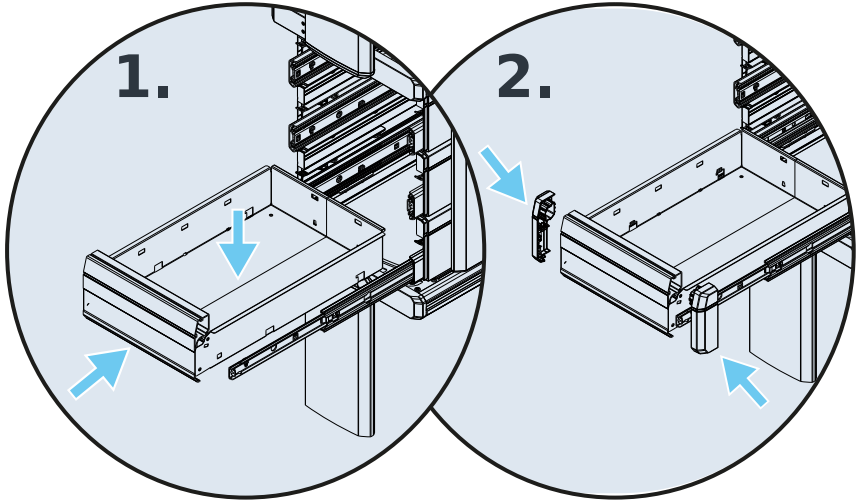


5

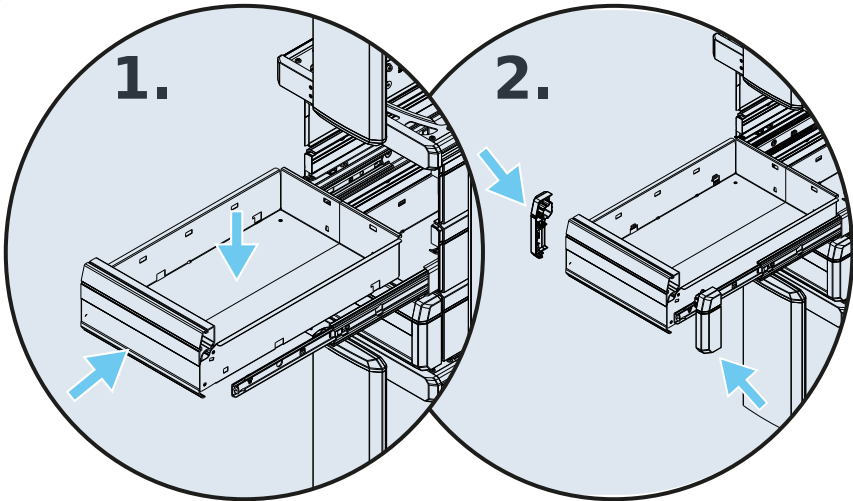


## Stap 6 – Schuifladen monteren

6

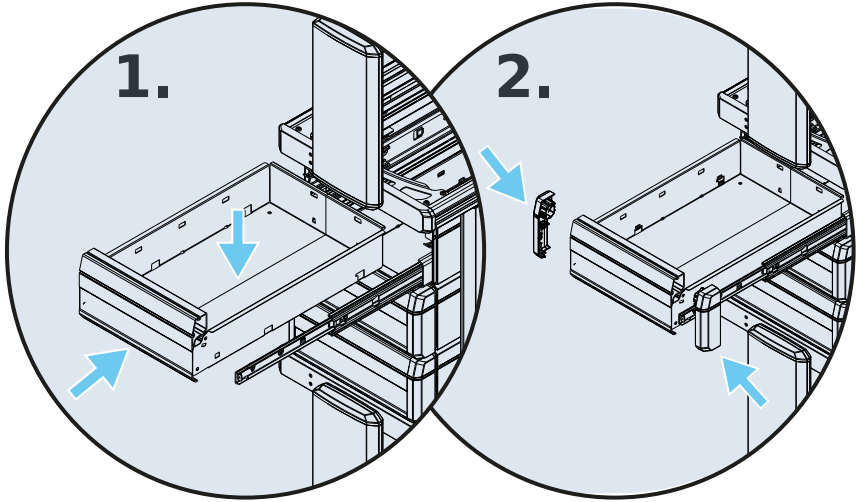


7

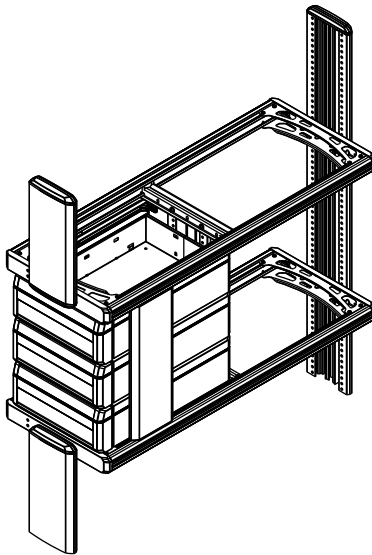


## Stap 6 – Schuifladen monteren

8



9



# 90 ° T7 dubbel directioneel blok



## WAARSCHUWING:

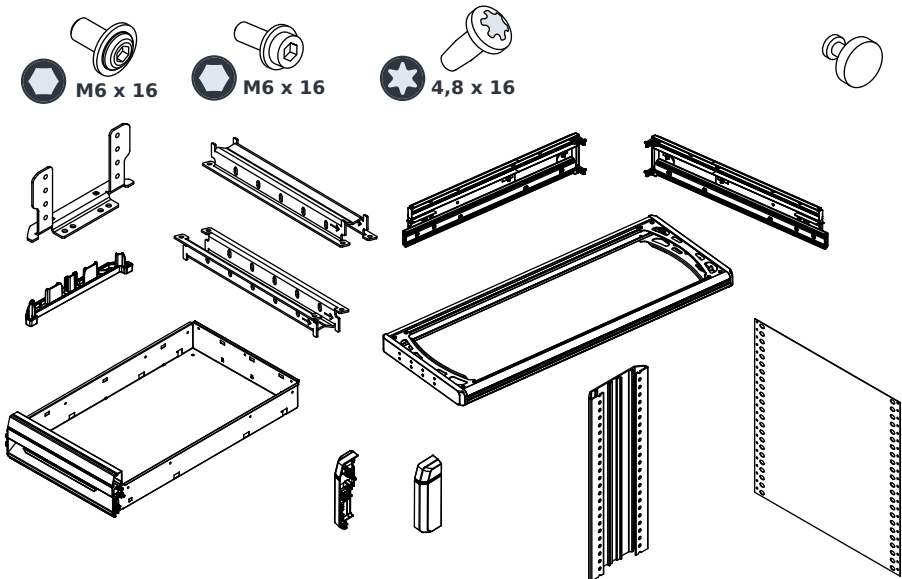
### Risico op letsel indien er componenten ontbreken.

De lading kan vanuit de bedrijfswageninrichting de passagiersruimte betreden. Dit kan resulteren in fatale verwondingen

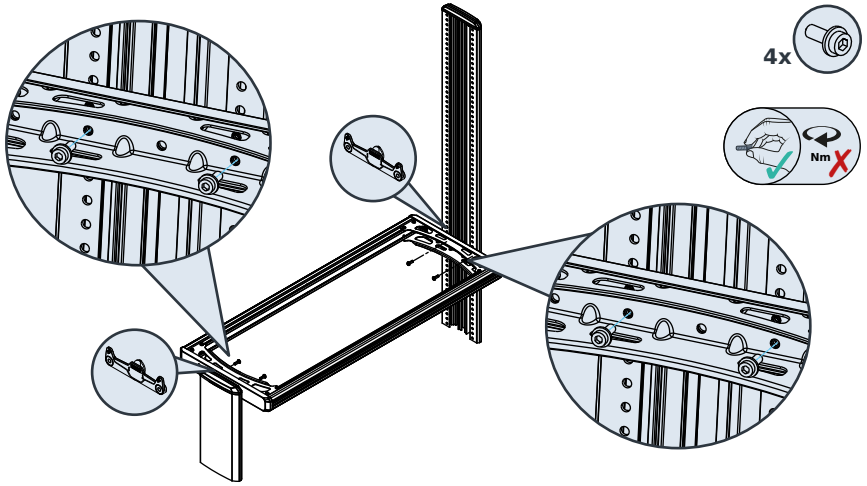
- ▶ Geautoriseerde installatie.
  - ▷ Gecertificeerde scheidingswand volgens DIN ISO 27956,
  - ▷ Tussenwand met schuifdeur.
- ▶ Neem bij vragen contact op met de technische ondersteuning van de fabrikant.
- ▶ **Ongeautoriseerde** installatie.
  - ▷ Met scheidingsrooster
  - ▷ Zonder ProPartition

**Opmerking:** Afhankelijk van de configuratie zijn bepaalde elementen niet bij de levering inbegrepen.

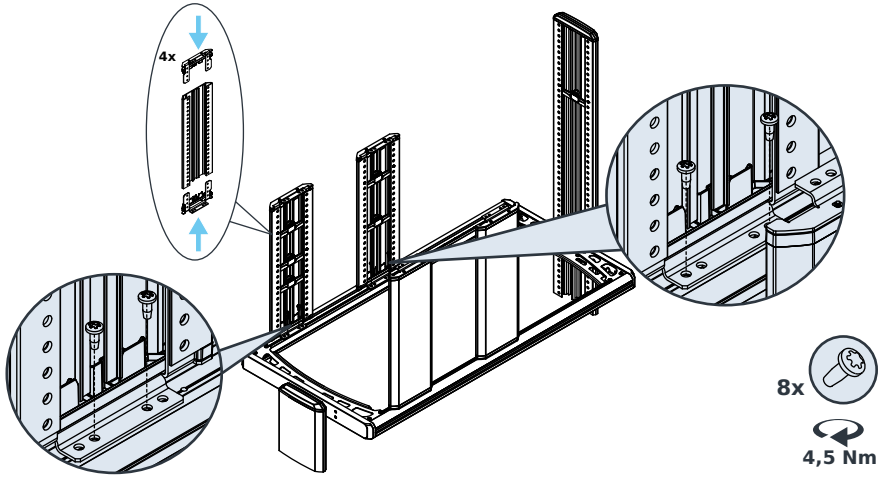
## Leveringsomvang



Stap 1 — Het basisraam nstalleren

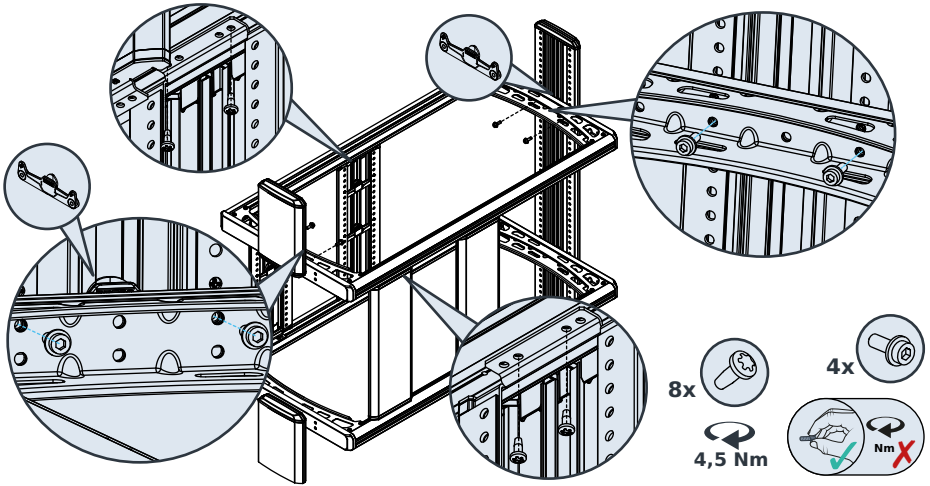


**Stap 2 — Dubbelzijdige blokprofielen  
installeren**

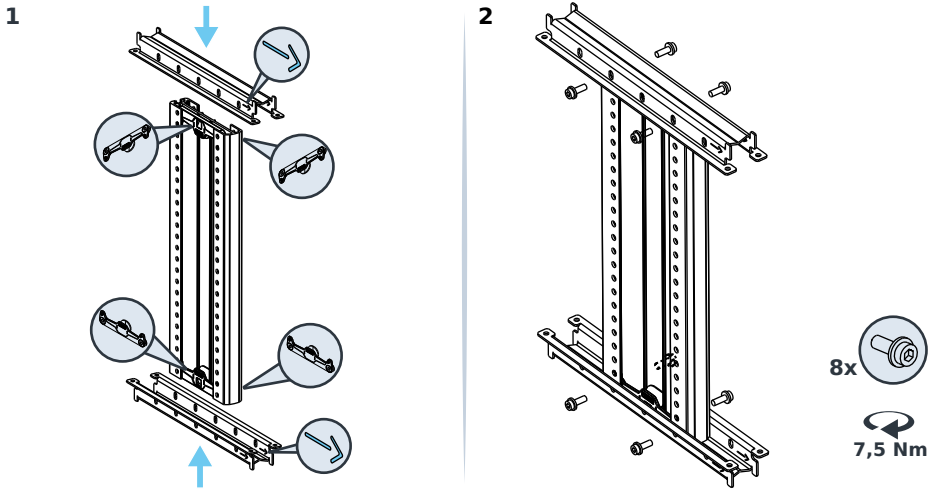




Stap 3 — Het topraam installeren

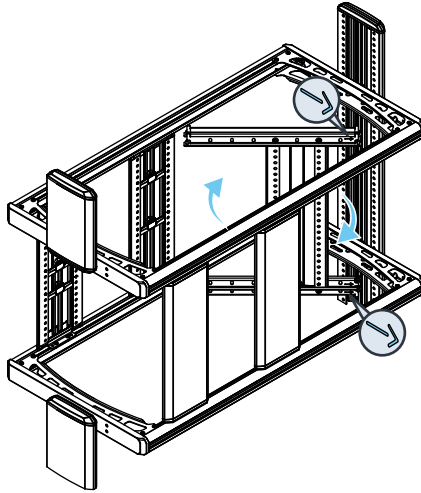


Stap 4 — Voorbereiden van het tussenprofiel

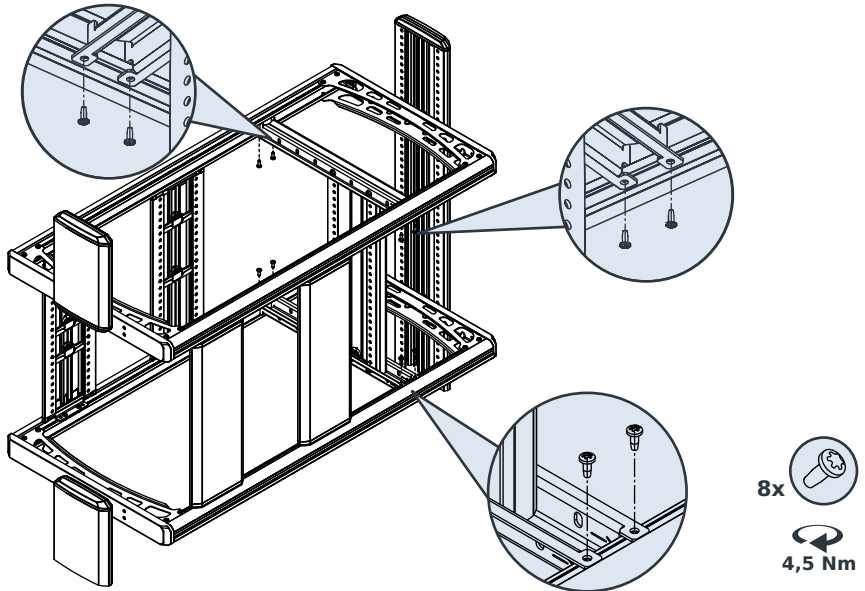


## Stap 5 — Het tussenprofiel installeren

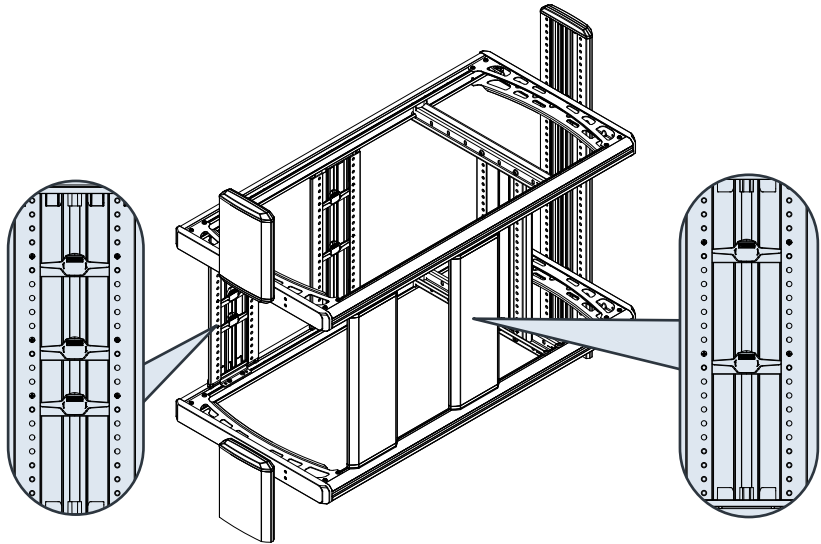
1



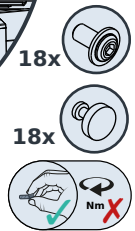
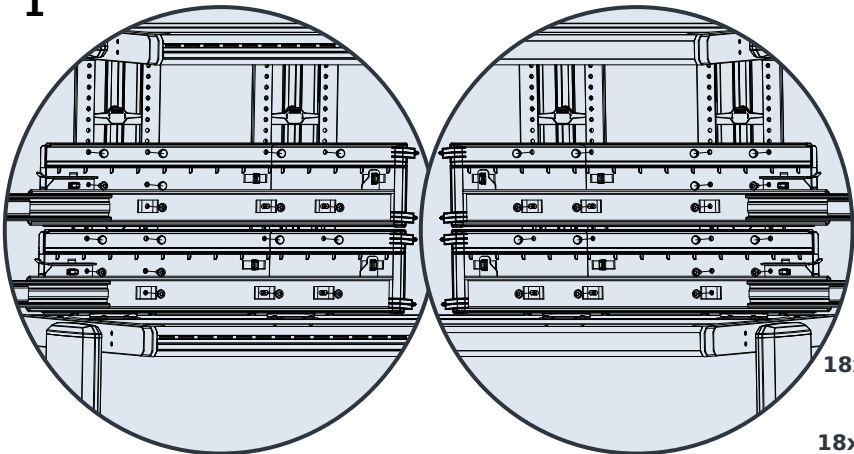
2



Stap 6 — Schuifladen installeren

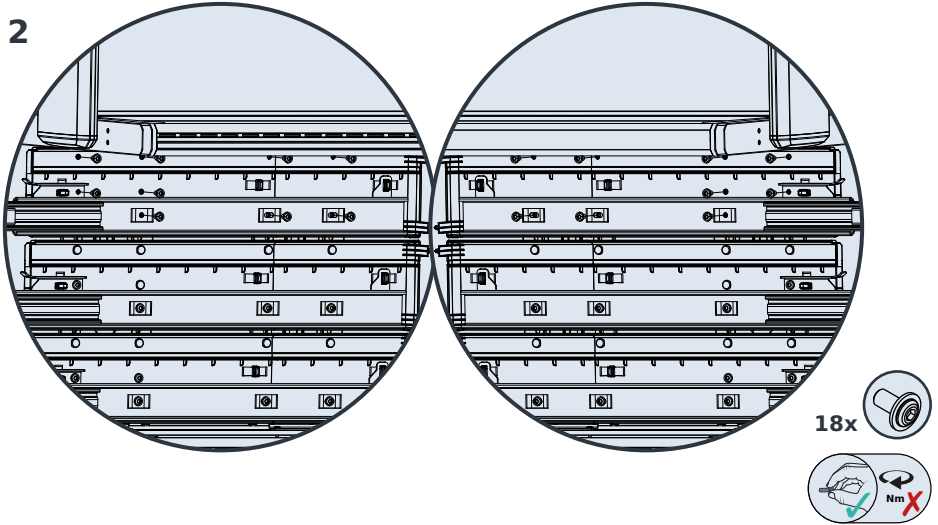


1

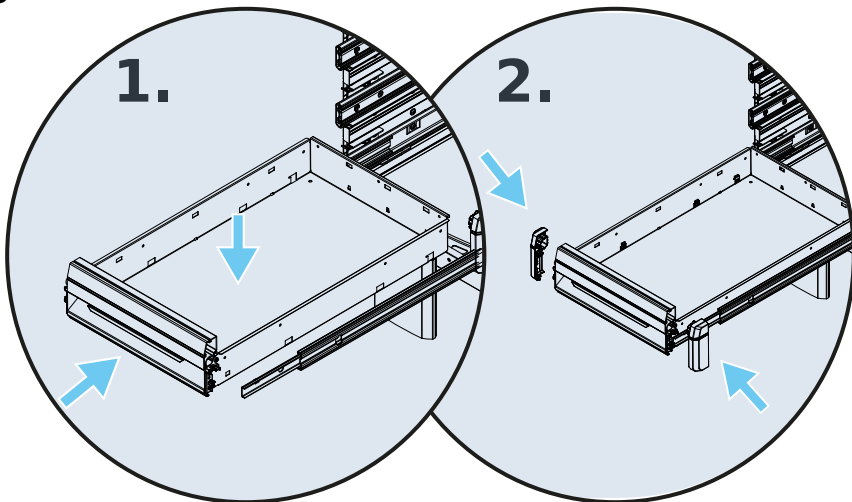


## Stap 6 – Schuifladen installeren

2

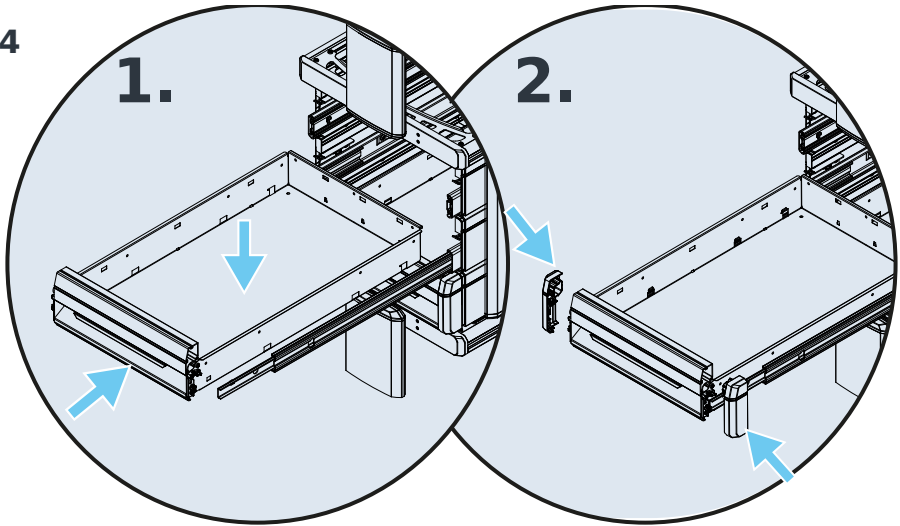


3

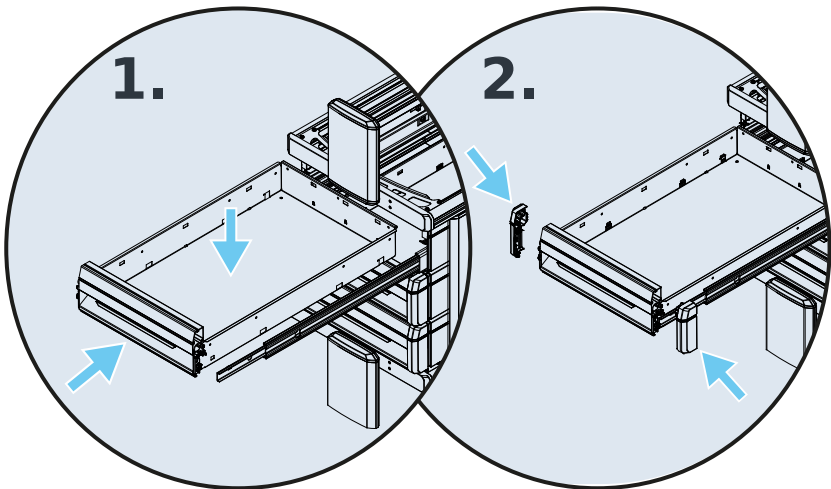


Stap 6 – Schuifladen installeren

4

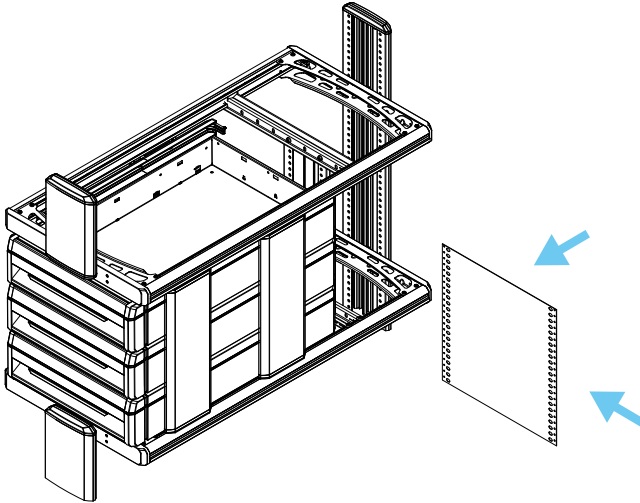


5

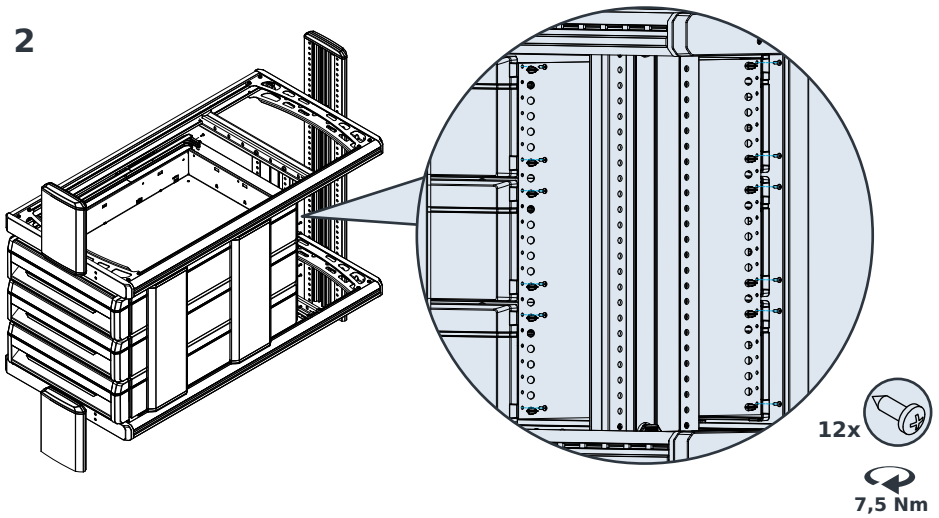


Stap 7 – De achterwand monteren

1

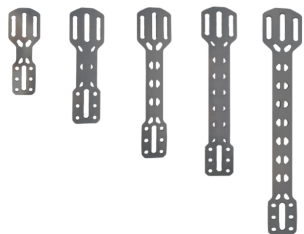


2



# Verbindingsstappen begrijpen

## EcoFIX — Wat is dat?



Het voertuiginterieur is met behulp van EcoFIX (EFI) aan de voertuigwand bevestigd. EFI is er in verschillende uitvoeringen. Om het voertuiginterieur met de voertuigwand te verbinden, moeten de EFI overeenkomstig de volgende regels worden gebogen.



### Regel

Een EcoFIX mag op meerdere plaatsen gebogen worden, maar ...

- ... maximaal 45° op één plaats.
- ... maximaal eenmaal op één plaats.
- ... de buigradius moet minimaal 4 mm zijn.

### Regel

Een EcoFIX mag maximaal 90° worden getordeerd.

### Regel



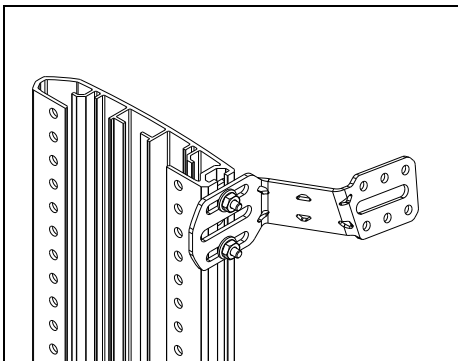
Bevinden zich na de inbouw van de EcoFIX in het voor de gebruiker vrij toegankelijke gedeelte. Zo moeten de randen van de EcoFIX met een beschermend profiel (art.nr.: KU100720) worden afgedekt.

# EcoFIX aan het voertuiginterieur verbinden

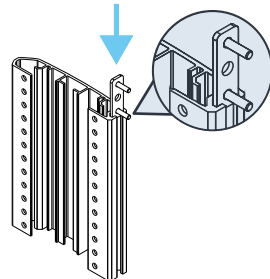
Afhankelijk van de configuratie kan op verschillende elementen van het voertuiginterieur worden verbonden.

- Direct aan het profiel,
- direct aan het legbord,
- met behulp van een achterwandprofiel,
- met behulp van UniFix.

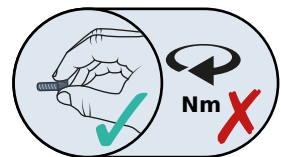
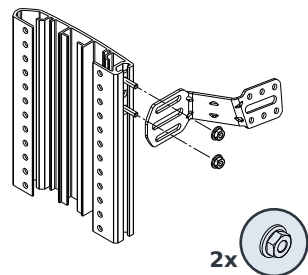
## Direct aan het profiel



1

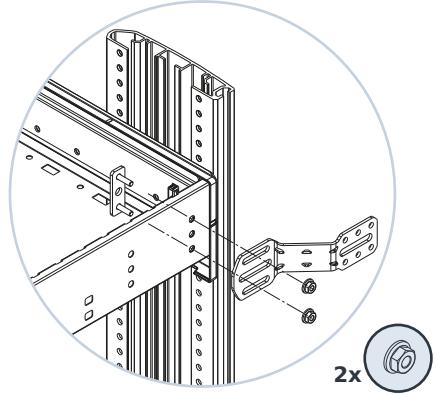
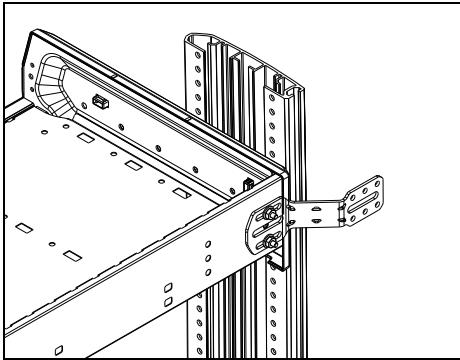


2





Direct aan het legbord



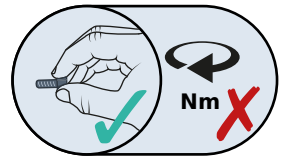
2x



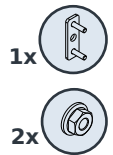
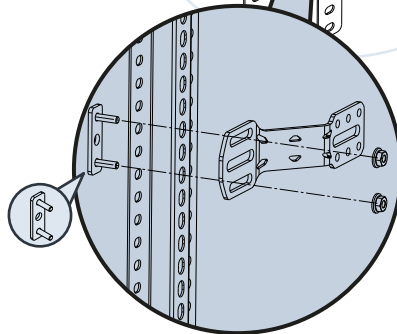
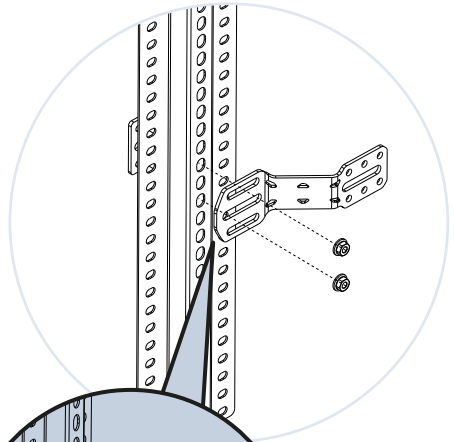
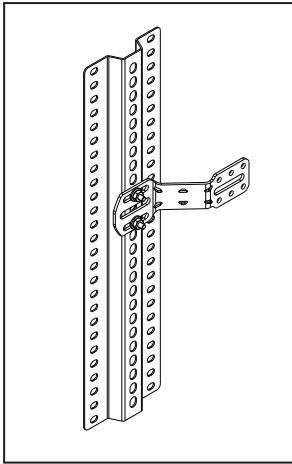
M6 x 20



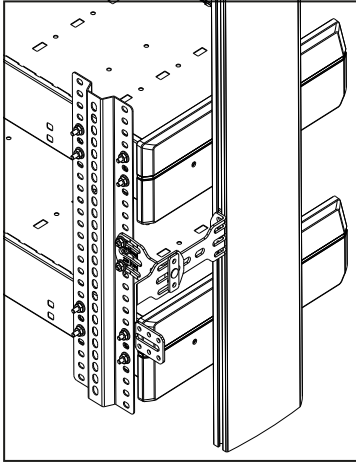
M6



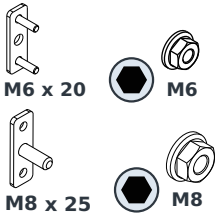
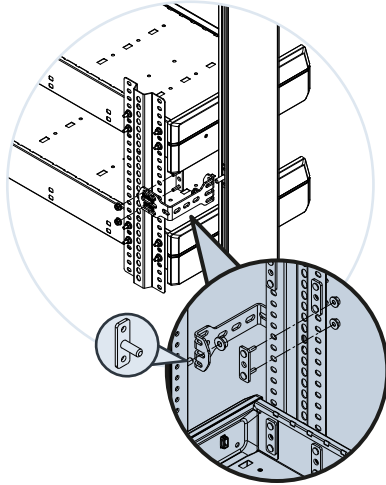
Met behulp van een achterwandprofiel



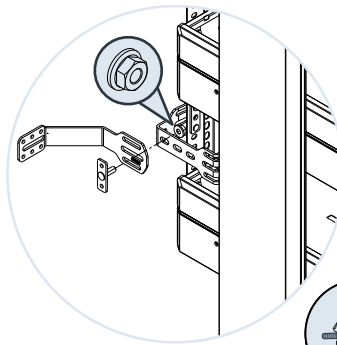
Met behulp van UniFix



1



2

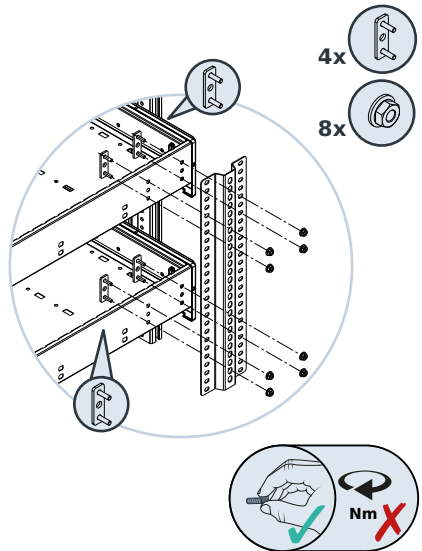
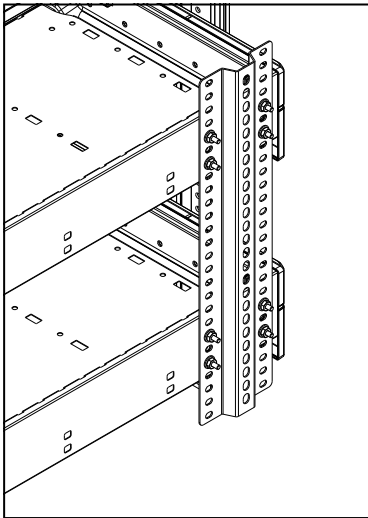


# Achterwandprofiel bevestigen

Er zijn vier mogelijkheden om het achterwandprofiel aan de voertuiginrichting te bevestigen.

- Achterwandprofiel aan legborden,
- achterwandprofiel aan frame boven,
- achterwandprofiel aan frame onder,
- achterwandprofiel aan werkblad legbord.

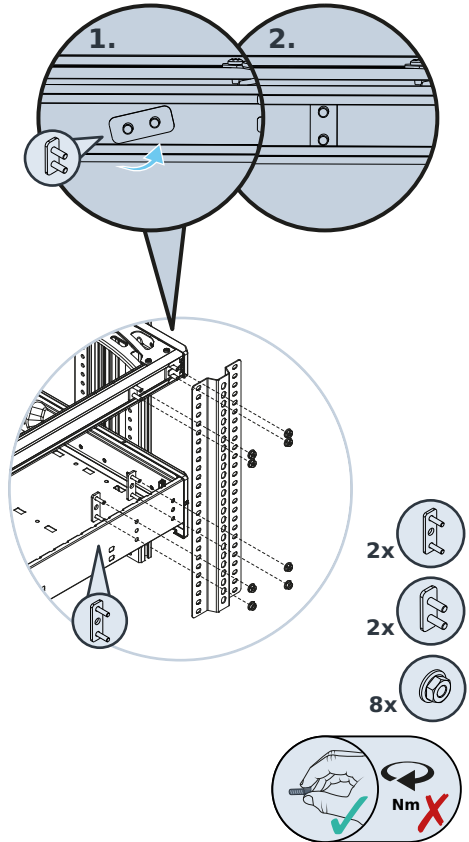
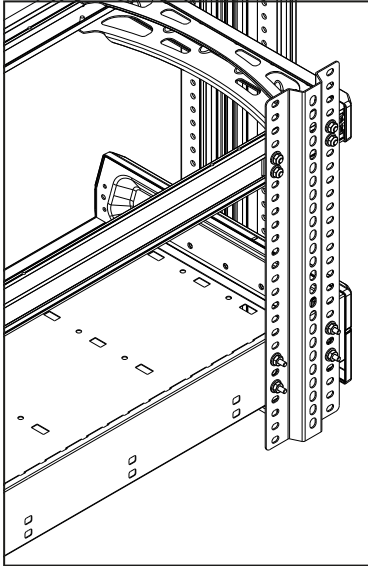
## Achterwandprofiel aan legborden



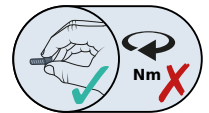
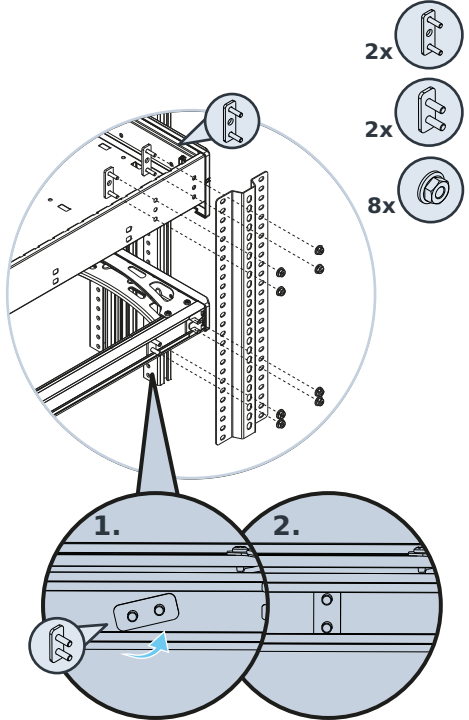
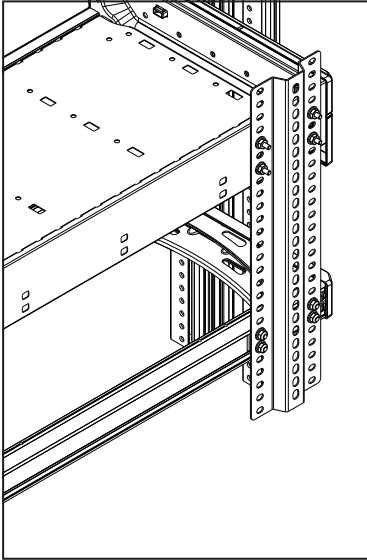
  
M6 x 20

   
M6

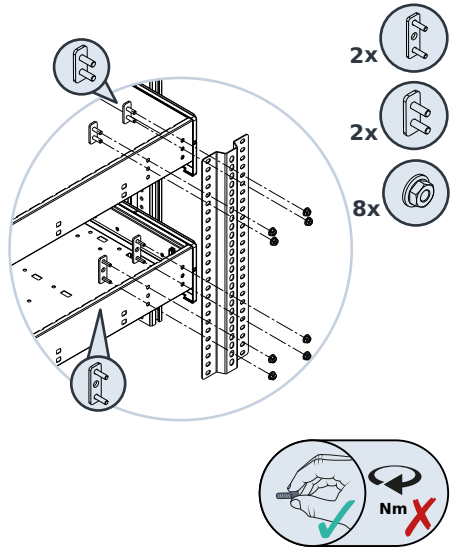
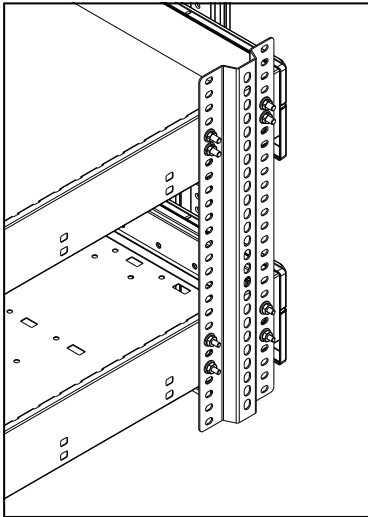
Achterwandprofiel aan frame boven



Achterwandprofiel aan frame onder



## Achterwandprofiel aan werkblad legbord

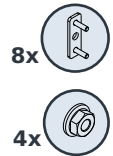
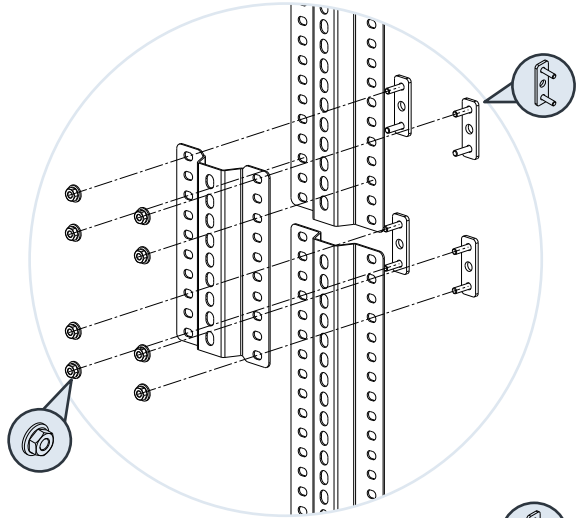
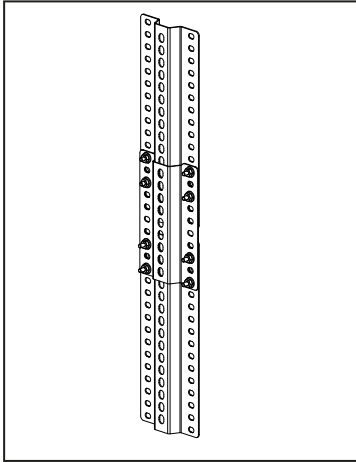


## Achterwandprofiel uitbreiden

Afhankelijk van de configuratie kan het achterwandprofiel uiteenlopend worden uitgebreid.

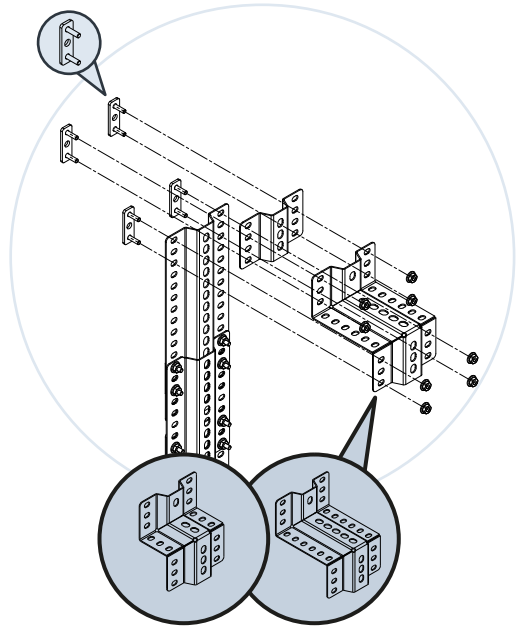
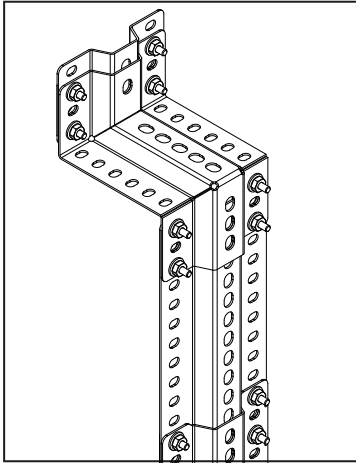
- a) Achterwandprofiel verbinder
- b) Achterwandprofiel dieptesprong

Achterwandprofiel verbinder





Achterwandprofiel dieptesprong



# EcoFIX aan de voertuigwand verbinden

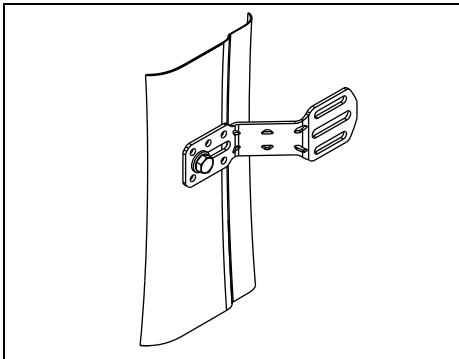
Er zijn twee mogelijkheden om de EFI met de voertuigwand te verbinden.

- Blinde klinknagels,
- montageplaat.

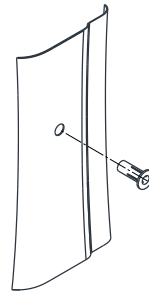
## Regel

Voor zover mogelijk is, heeft verbinding met behulp van montageplaten de voorkeur boven bevestiging met blinde klinknagels.

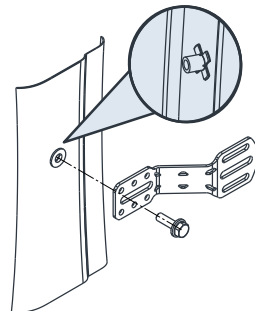
### Blinde klinknagels



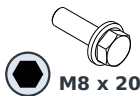
1



2



M8 x 29



M8 x 20

## LET OP

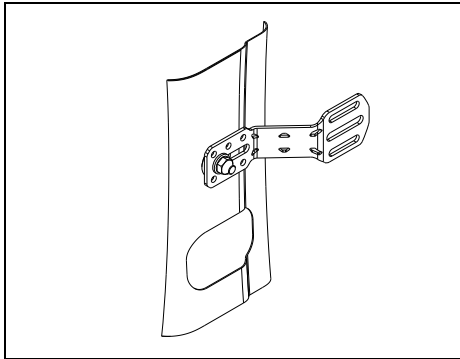
### Materiële schade door boren

- Neem de waarschuwing in acht in het hoofdstuk "Voertuiginterieur verbinden".

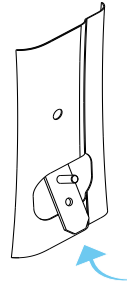
### Opmerking:

- Hiervoor is een gat van  $\varnothing 11,2$  mm nodig.
- Gebruik een reeds bestaand gat in de carrosserie (oorspronkelijk gat) of boor een gat.

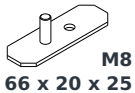
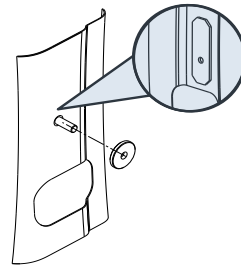
## Montageplaat



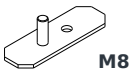
1



2



66 x 20 x 25



90 x 30 x 25

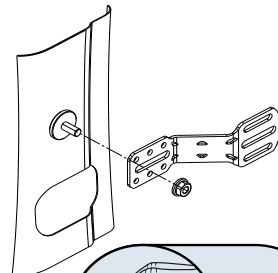


M8



M8

3



## LET OP

**Materiële schade door boren**

- Neem de waarschuwing in acht in het hoofdstuk "Voertuiginterieur verbinden".

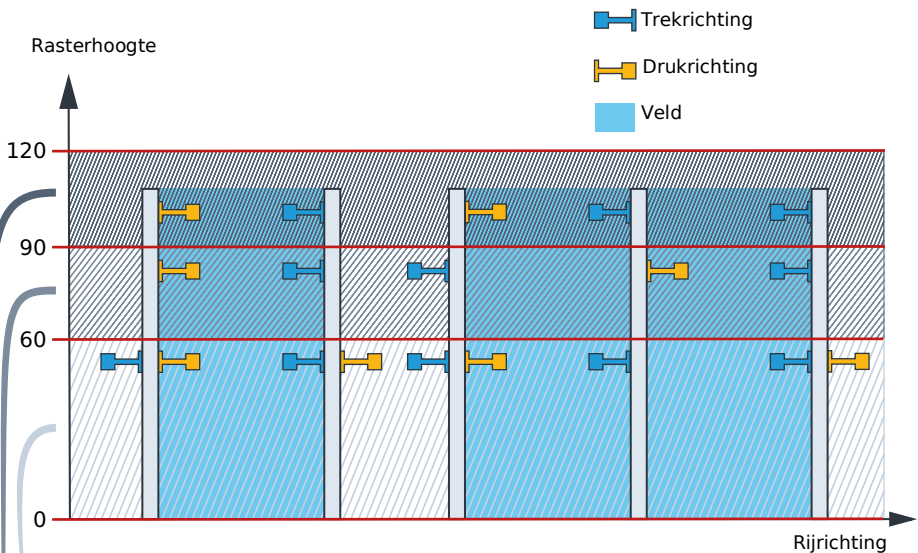
**Opmerking:**

- Voor deze bevestiging is voldoende holle ruimte achter de dragende elementen nodig. Zonder deze holle ruimte kunnen de montageplaten niet worden geplaatst.
- Hiervoor is een gat van  $\text{Ø } 8,5 \text{ mm}$  nodig.
- Gebruik een reeds bestaand gat in de carrosserie (oorspronkelijk gat) of boor een gat.

# Aantal en positie bepalen

Een EcoFIX wordt in trek- of in drukrichting gemonteerd. Voor een voertuiginterieur zijn beide verbinderichtingen nodig. Afhankelijk van de rasterhoogte van het voertuiginterieur worden maximaal drie gebieden gedefinieerd. Voor deze gebieden worden hierna regels gedefinieerd.

**Regel** Plaats EFI in elk gebied zo hoog mogelijk.



In het gebied **0 rasters tot 60 rasters** ...

- moet elk profiel via een EFI in trekrichting zijn verbonden.
- moet minimaal één profiel via een EFI in drukrichting zijn verbonden.

In het gebied **61 rasters tot 90 rasters** ...

- zou elk profiel via een EFI in trekrichting moeten zijn verbonden.
- mag maximaal één profiel zonder EFI in trekrichting zijn.
- moet minimaal één profiel via een EFI in drukrichting zijn verbonden.

In het gebied **91 rasters tot 120 rasters** ...

- zou elk profiel via een EFI in trekrichting moeten zijn verbonden.
- mag maximaal één profiel zonder EFI in trekrichting zijn.
- moet minimaal één profiel via een EFI in drukrichting zijn verbonden.

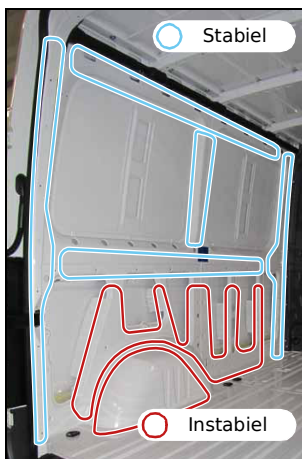
# Voertuiginterieur verbinden

## OPGELET

### Materiële schade door boren

Componenten binnen de voertuigwand kunnen worden beschadigd.

- ▶ Op componenten letten zoals leidingen binnen de voertuigwand.
- ▶ Gebruik een boorhuls.
- ▶ Neem de richtlijn van de carrosseriefabrikant in acht.
- ▶ Bevestig uitsluitend aan geschikte plaatsen.
  - ▷ Stabiele stijlen,
  - ▷ stabiele langsboom.
- ▶ Bevestig **niet** aan instabiele tussenschakelingen of wielkasten.



## Stap 1 — EcoFIX voorbereiden

- ▶ Zoek een geschikte positie.

---

- ▶ Markeer de posities op het voertuiginterieur en de voertuigwand met een geschikte stift.

---

- ▶ Buig EcoFIX.

---

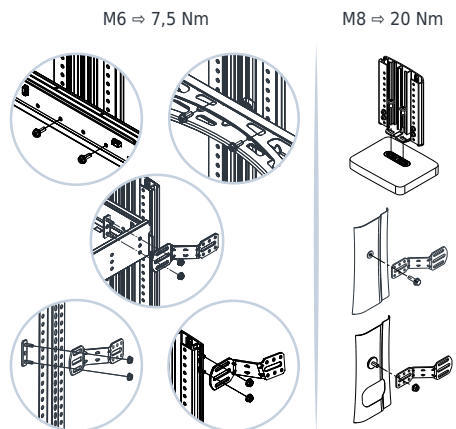
- ▶ Herhaal de handelingen totdat alle EcoFIX zijn voorbereid.

## Stap 2 — Voertuigwand voorbereiden

- ▶ Bereid de verbindingpunten in de voertuigwand voor.
  - ▶ Herhaal de handelingen totdat alle verbindingpunten zijn voorbereid.
- 
- ▶ Breng de verbindingpunten over op de zijwandbekleding als een zijwandbekleding in het voertuig moet worden ingebouwd.
  - ▶ Monteer de voorbereide zijwandbekleding in het voertuig.

## Stap 3 — Voertuiginterieur aan voertuigwand verbinden

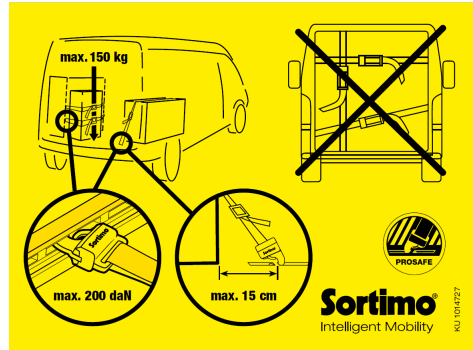
- ▶ Fixeer EcoFIX aan het voertuiginterieur en aan de voertuigwand.
- 
- ▶ Lijn het voertuiginterieur uit.
- 
- ▶ Haal de schroefbevestigingen met de volgende draaimomenten aan.



**Stap 4 — Veiligheidskenmerk bevestigen**

- ▶ Veiligheidskenmerk zichtbaar in de laadruimte op het verdeelschot kleven.

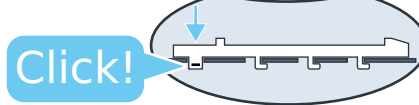
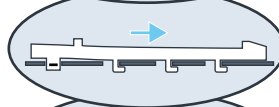
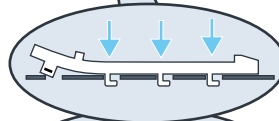
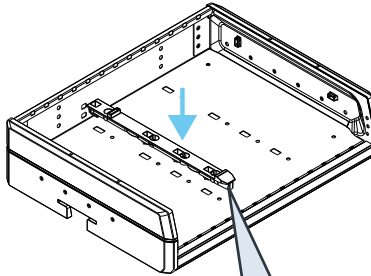
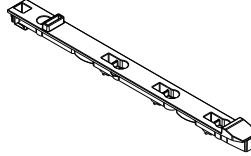
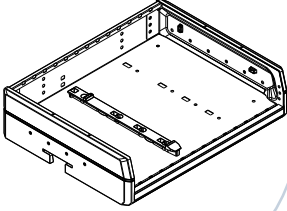
**Opmerking:** KU1014727



# Toebehoren monteren

## Uitschuifgleider boven

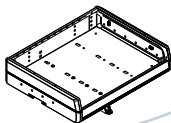
6000011582  
6000011583  
6000011584



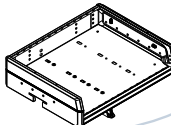


# Uitschuifgeleider onder

**A** 1000012239  
1000012241



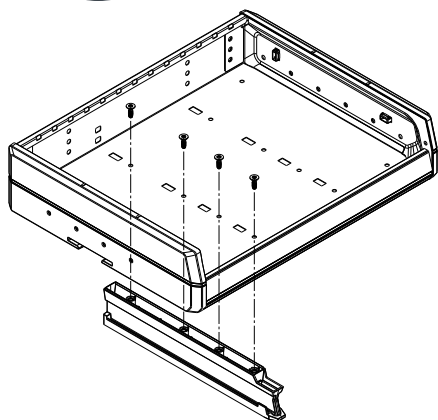
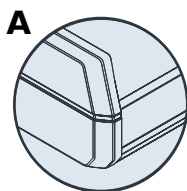
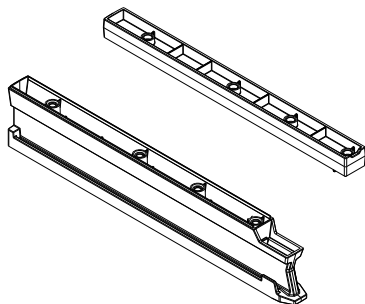
**B** 1000012238  
1000012240



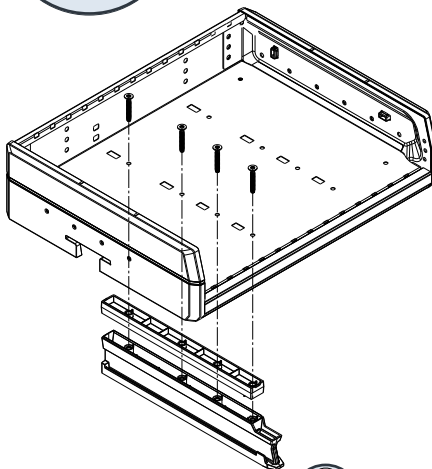
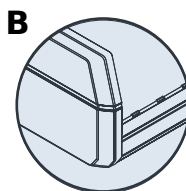
6 x 18



6 x 38

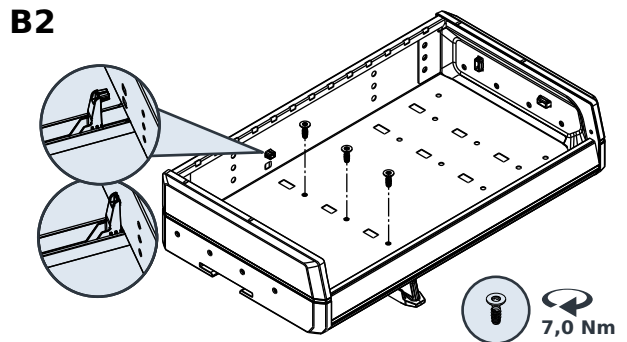
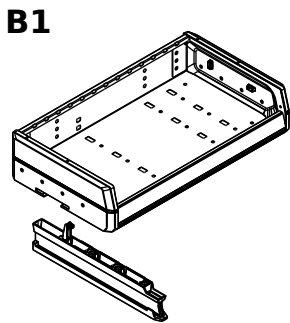
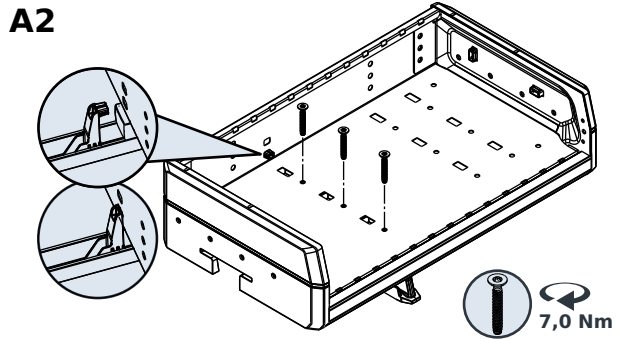
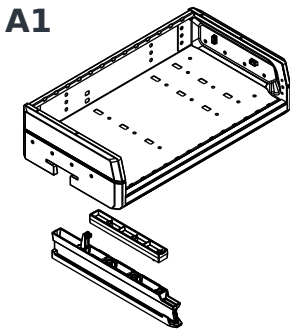
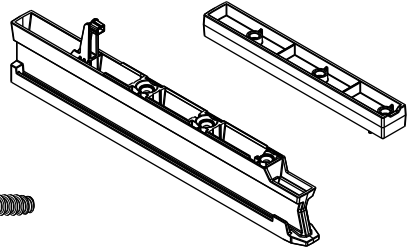
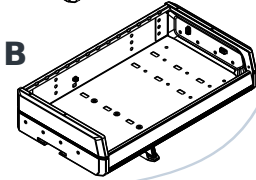
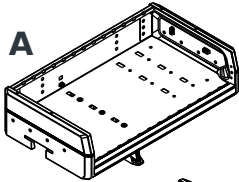


7,0 Nm

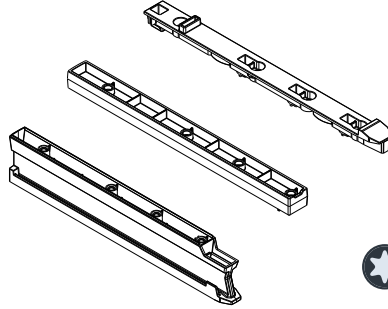
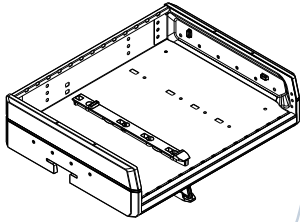


7,0 Nm

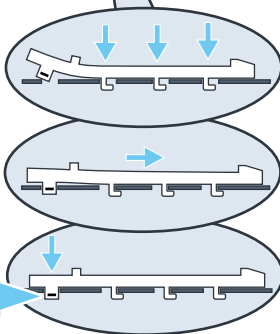
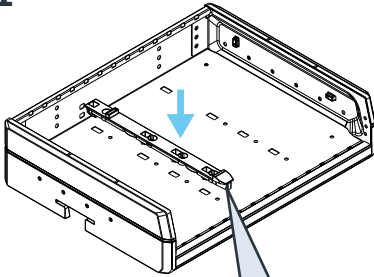
# Uitschuifgleider onder 04-0 FB03



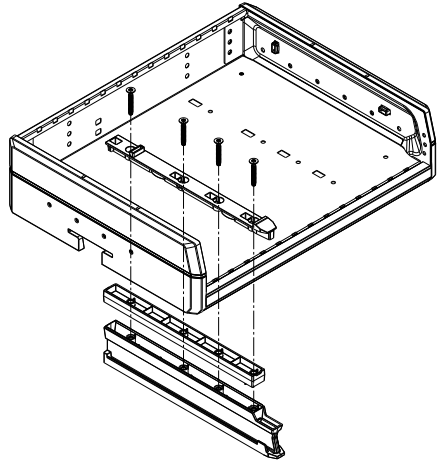
# Uitschuifgeleider onder en boven



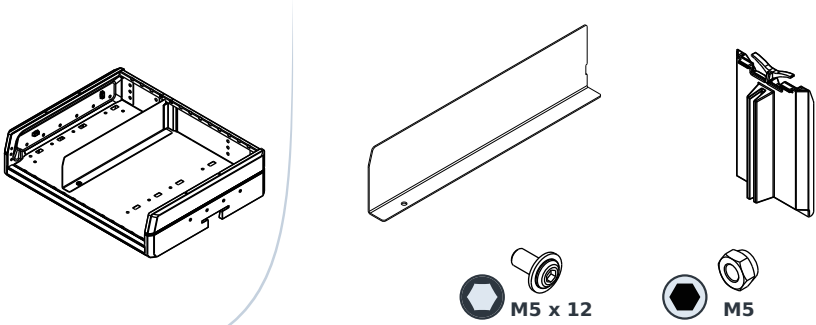
1



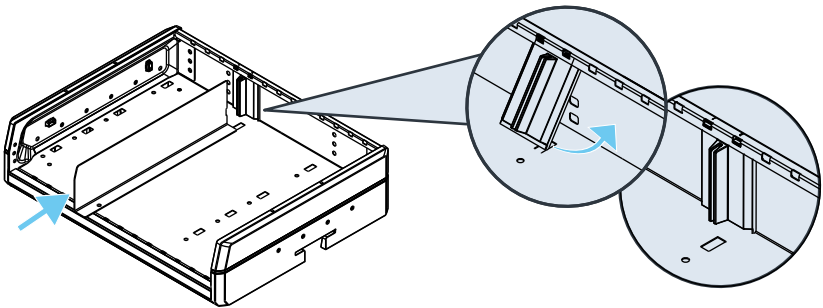
2



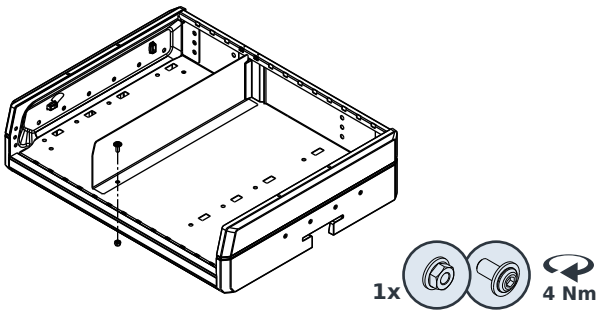
# Verdeelschot voor legbord



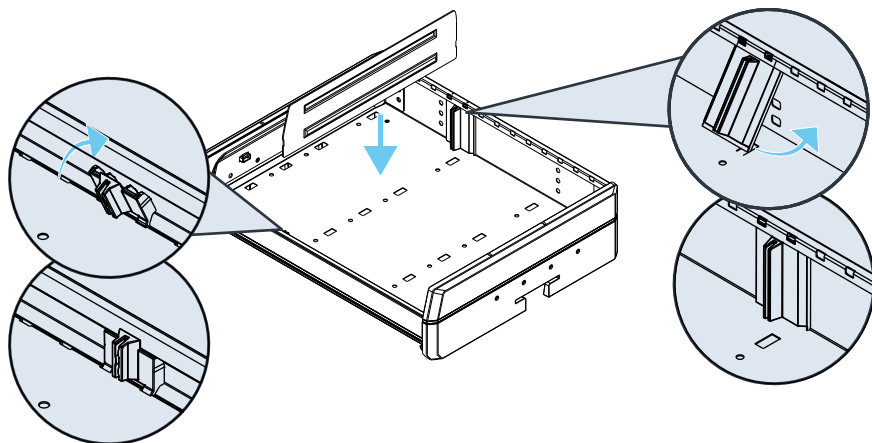
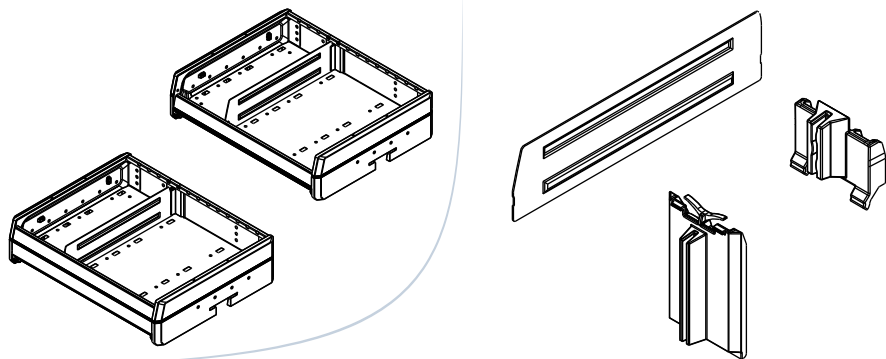
1



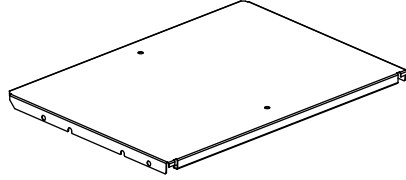
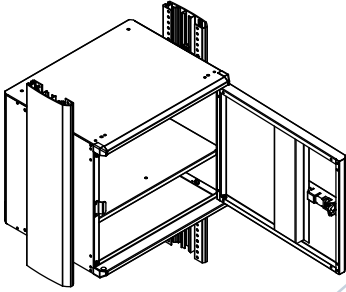
2



## Verdeelschot voor legbord met rand



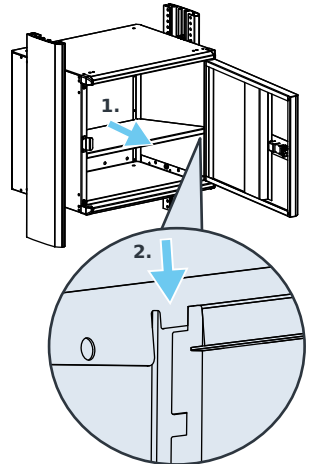
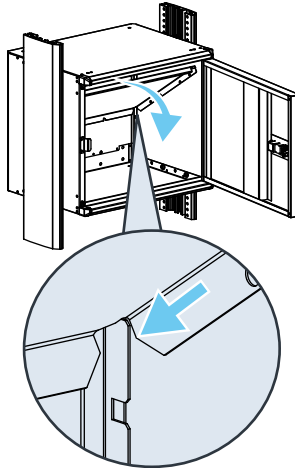
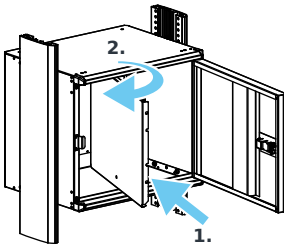
# Legbord universele kast



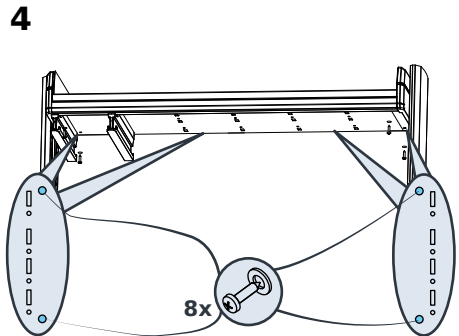
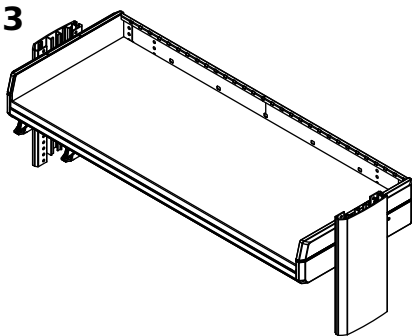
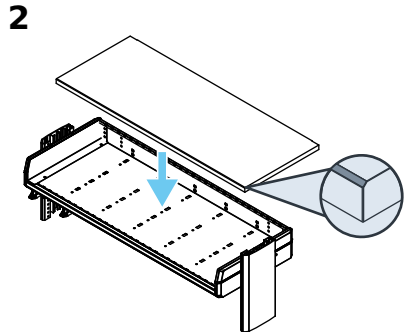
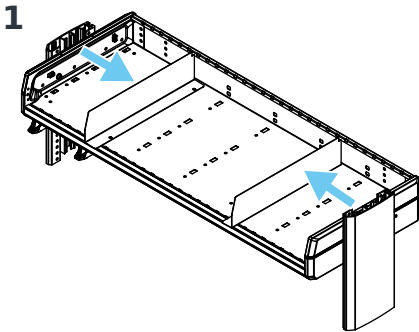
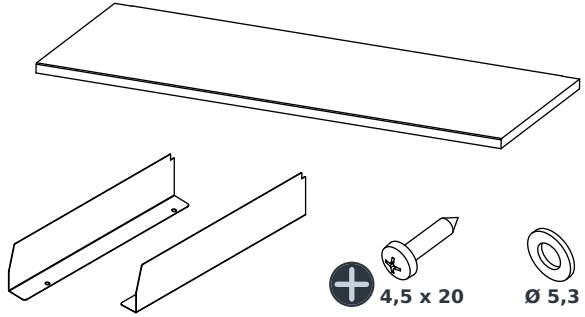
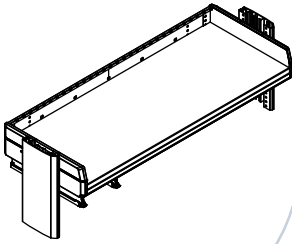
**1**

**2**

**3**



# Werkblad voor legbord

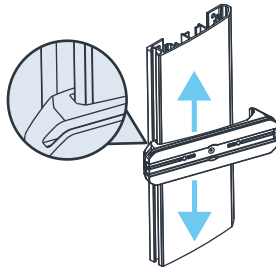


# Zijprofielaccessoires monteren

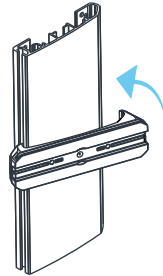
Logo



1



2



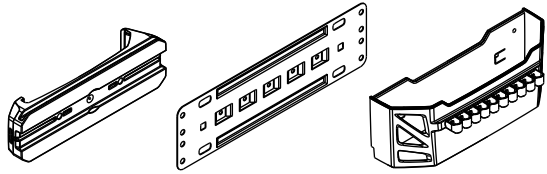
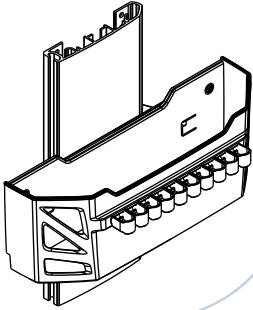
3



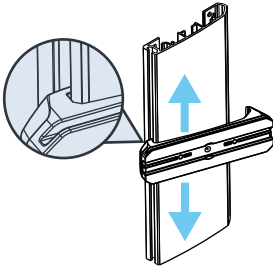


# Aflegvak

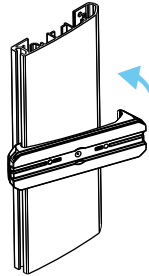
1000012211



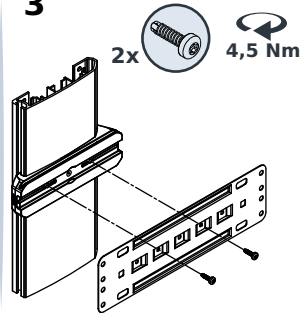
1



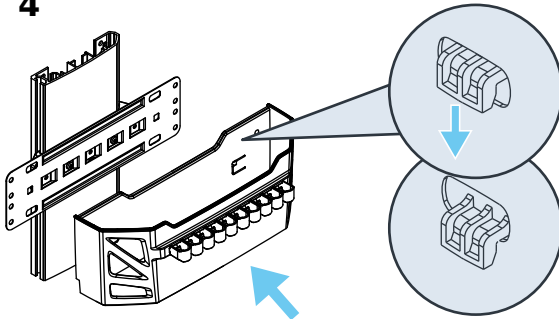
2



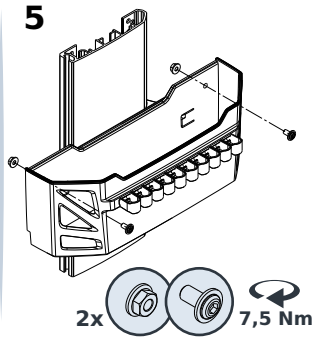
3



4

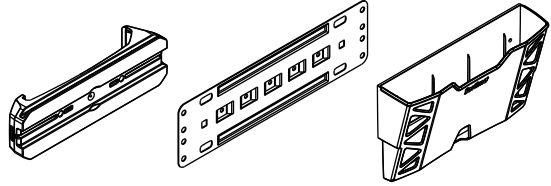
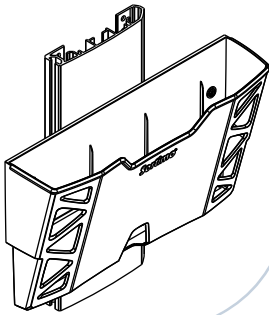


5

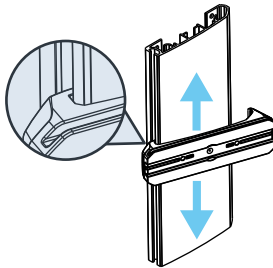


# Aflegvak voor papier

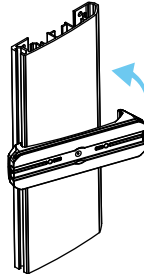
1000012208



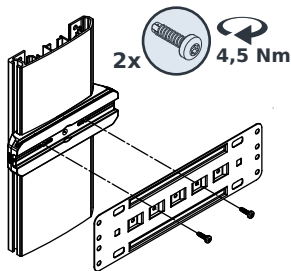
1



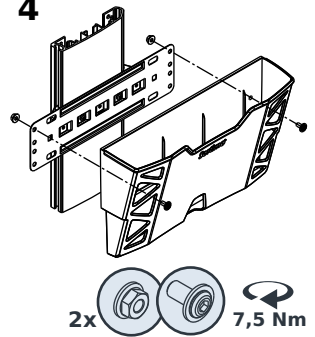
2



3

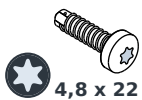
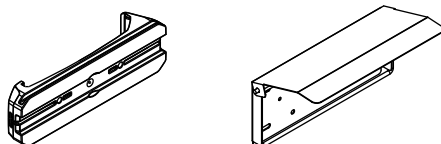
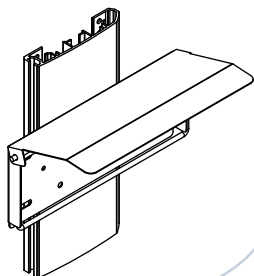


4

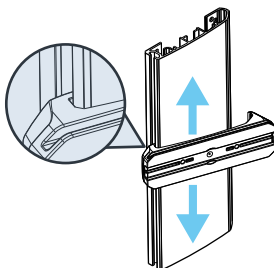


# Papierrolhouder

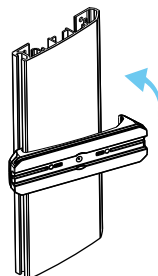
1000012206



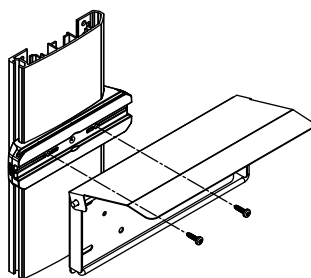
1



2

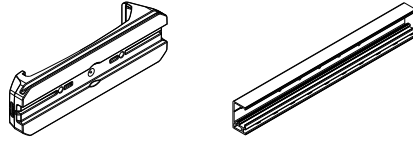
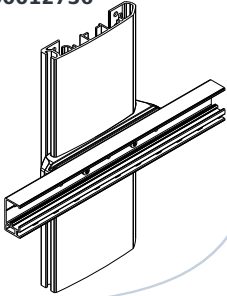


3

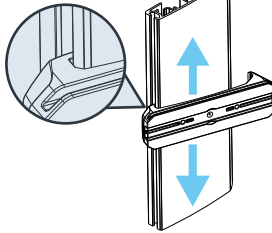


# Montagerail ProSafe

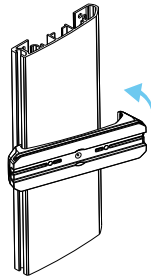
1000012755  
1000012209  
1000012756



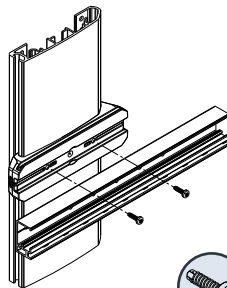
1



2



3



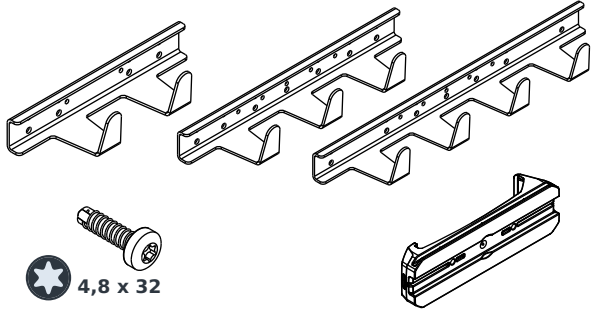
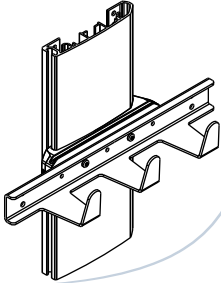
2x



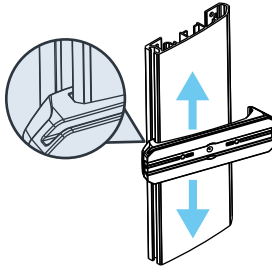
4,5 Nm

# Hakenstrip

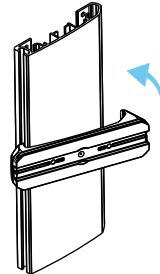
1000013574  
1000012210  
1000013575



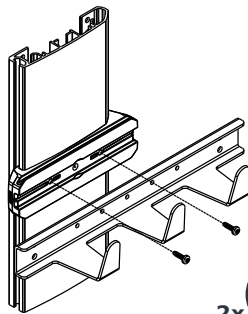
1



2



3



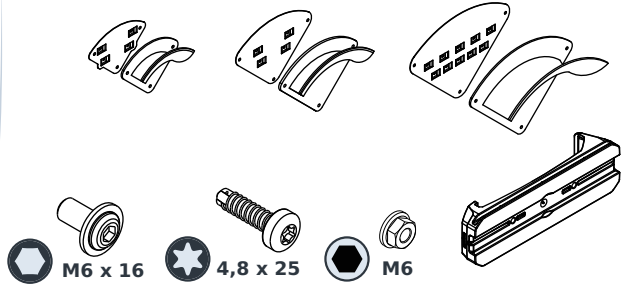
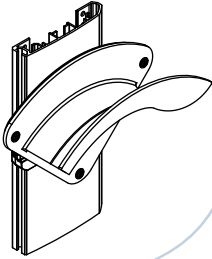
2x



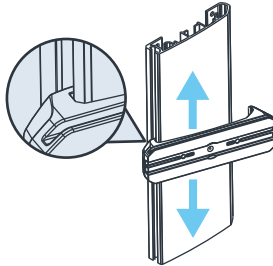
4,5 Nm

# Slanghouder

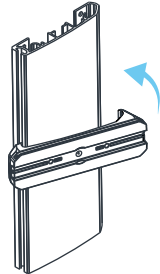
1000012787  
 1000012207  
 1000012788



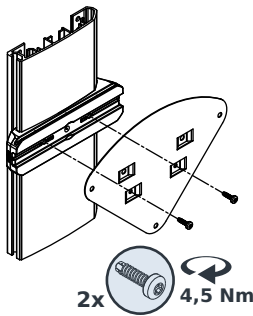
**1**



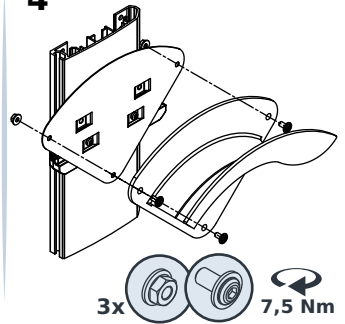
**2**



**3**

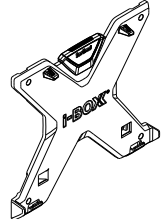
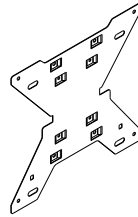
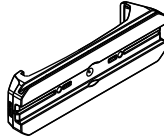
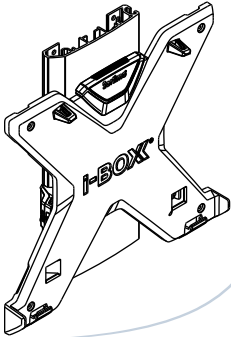


**4**

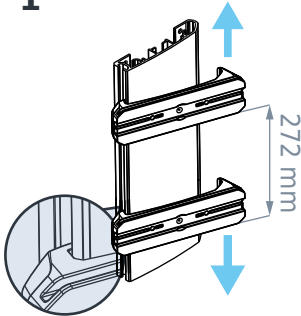


# i-BOXX-wandhouder

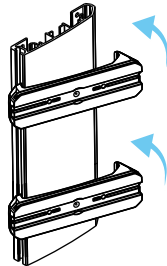
1000012904



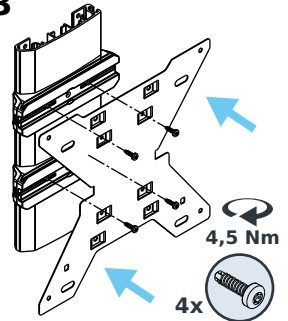
1



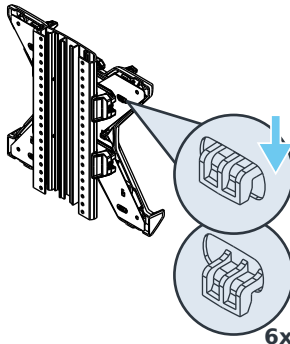
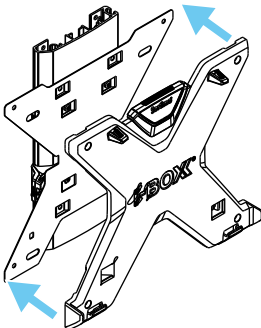
2



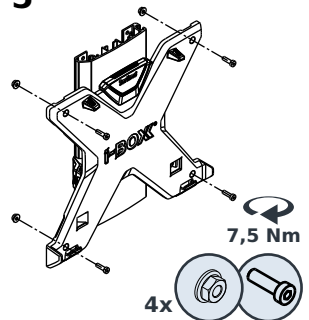
3



4



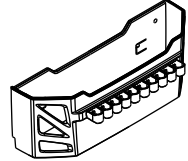
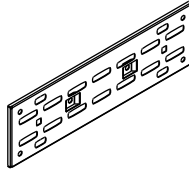
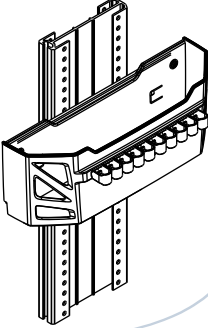
5



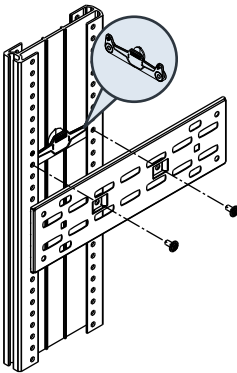
# Tussenprofielaccessoires monteren

## Aflegvak

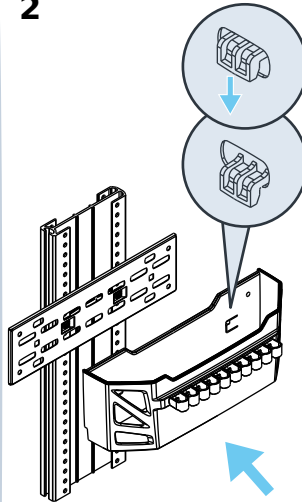
1000013544



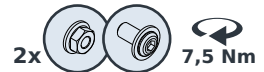
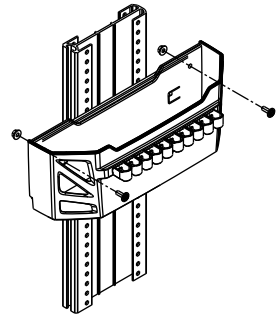
1



2



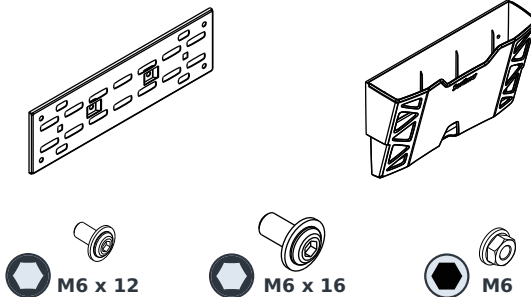
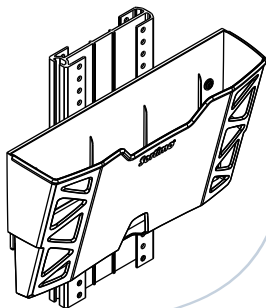
3



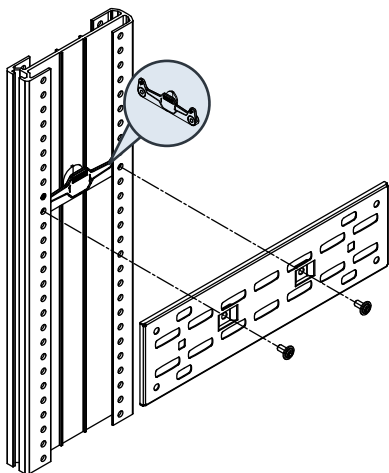


# Aflegvak voor papier

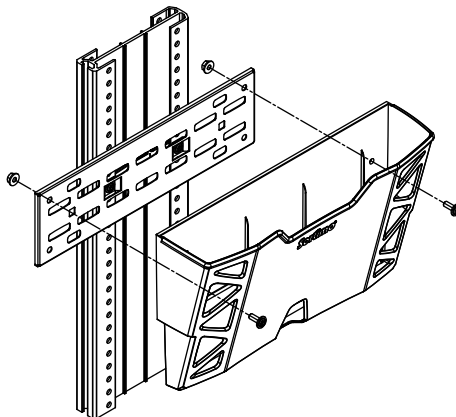
1000013661



1

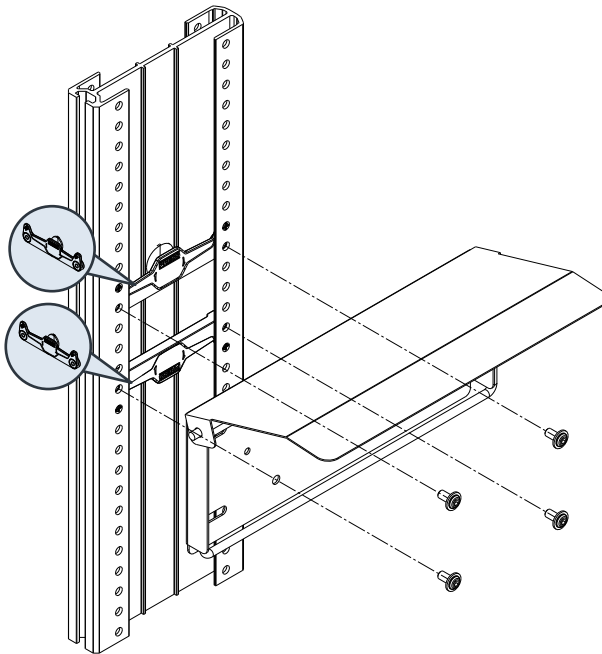
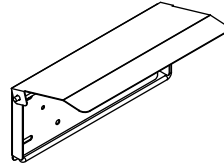
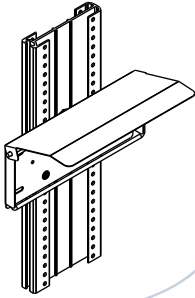


2



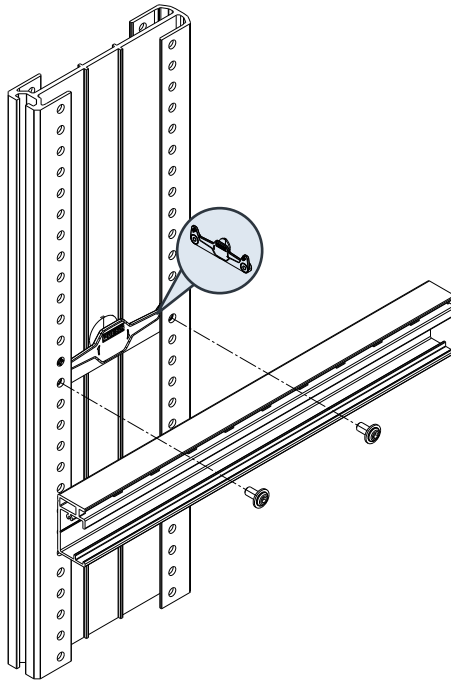
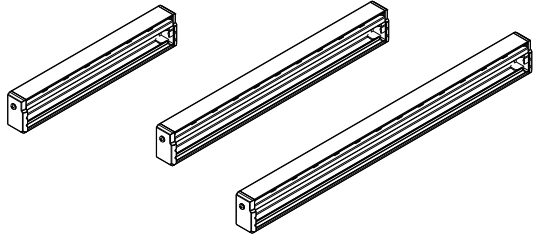
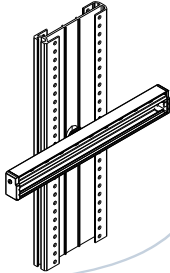
# Papierrolhouder

1000013665



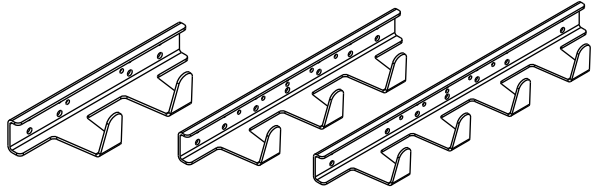
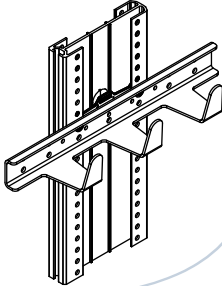
# Montagerail ProSafe

1000013670  
1000013671  
1000013672

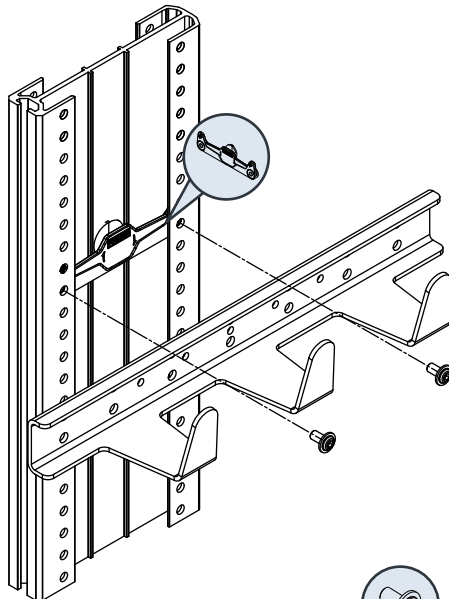


# Hakenstrip

1000013662  
1000013663  
1000013664

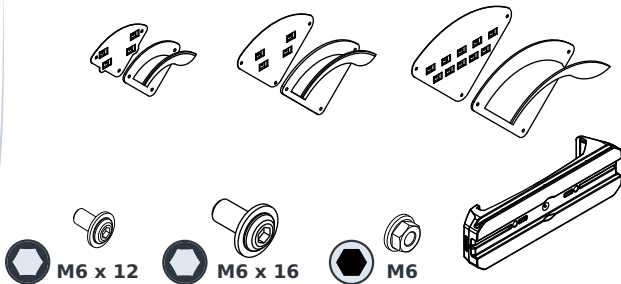
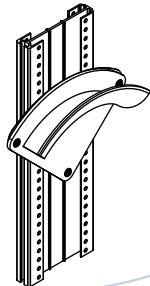


M6 x 12

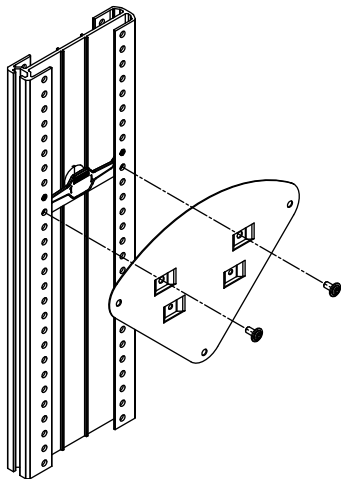


# Slanghouder

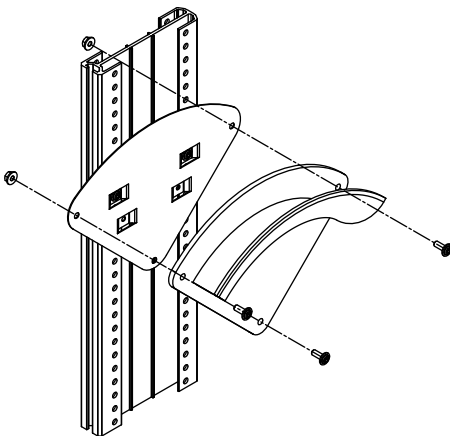
1000013666  
1000013667  
1000013669



1

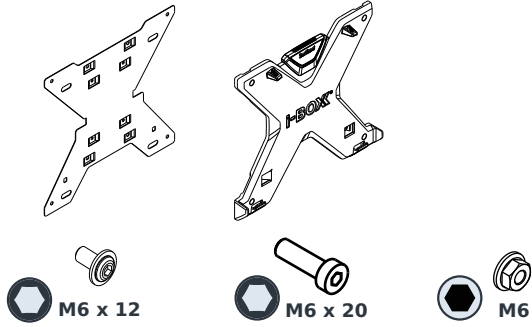
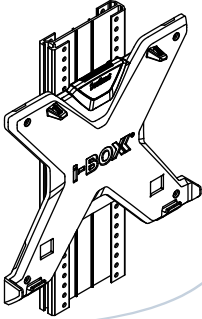


2

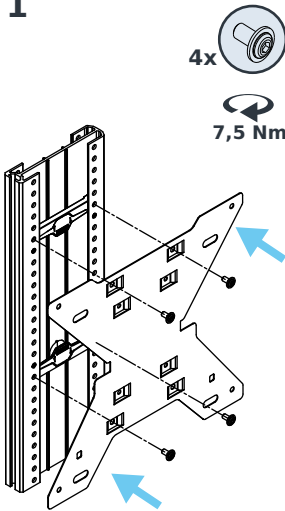


# i-BOXX-wandhouder

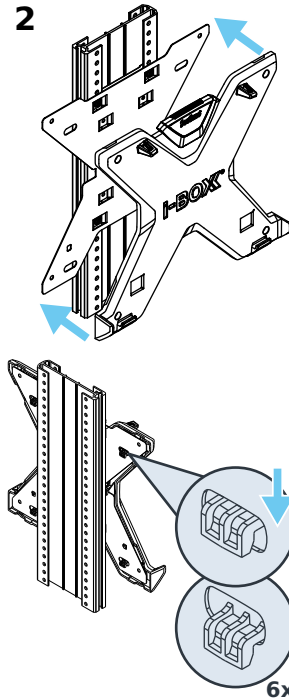
1000013673



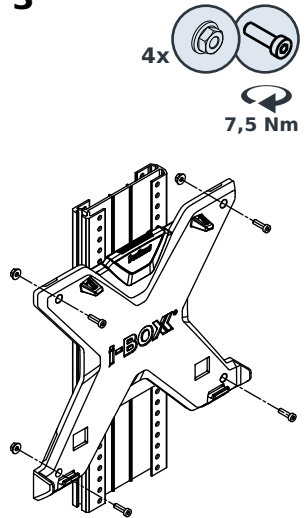
1



2



3



Sortimo International GmbH | Dreilindenstraße 5 | D-86441 Zusmarshausen  
direct@sortimo.de | www.sortimo.com