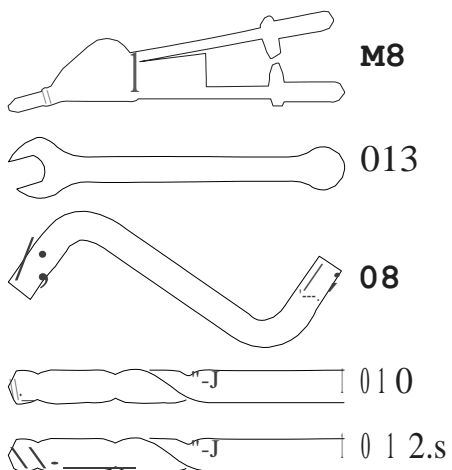
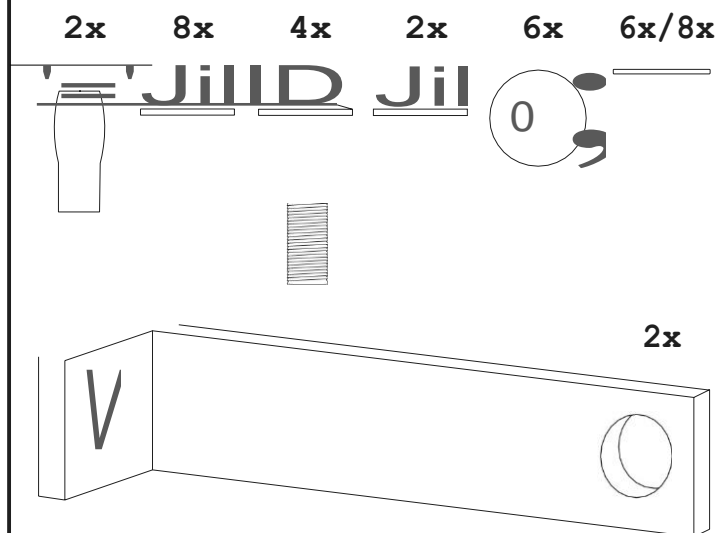


### Benodigheden



### Bijgeleverd materiaal



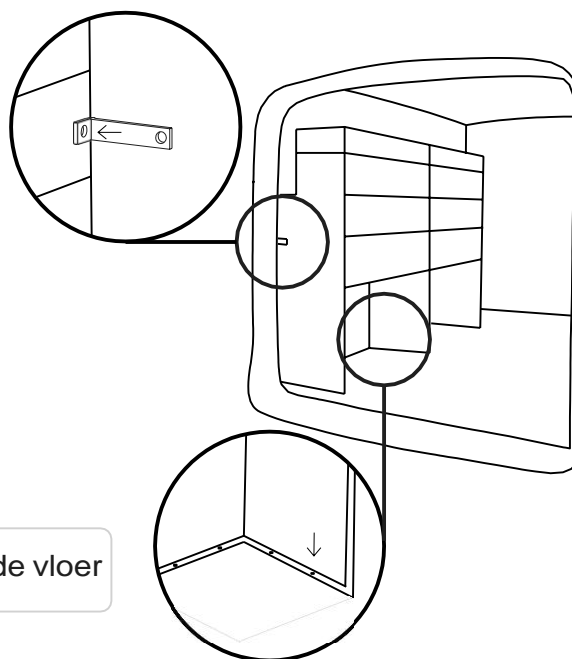
# 1

## Plaatsen module/ aftekenen bevestigingspunten

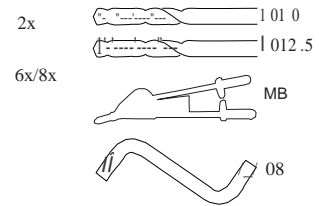
Plaats de module haaks op de vloer

Teken de wandblindklinkmoeren af op het bevestigingspunt

Teken de vloerwikkels af op de vloer



## 2 Gaten boren / bevestiging voorbereiden



**Boor 2 gaten in het bevestigingspunt voor de wandblindklinkmoeren 012,5**  
**LET OP: niet te ver boren**

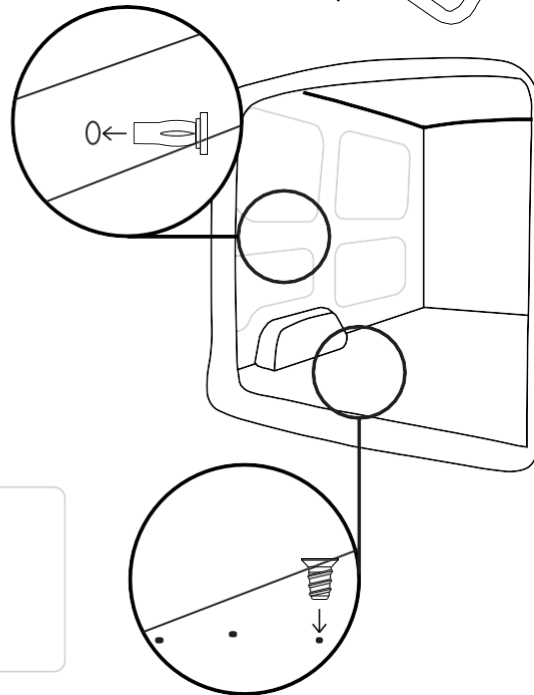
**Plaats 2 wandblindklinkmoeren\***

\*Mocht u niet in het bezit zijn van een blindklinktang, kunt u op onze website kijken voor een alternatief.

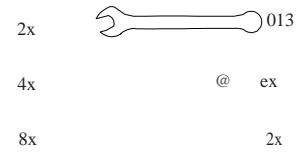


**Boor 8 gaten in de vloer voor de vloerwokkels 010**

**Plaats 8 vloerwokkels**



## 3 Plaatsen module/ monteren



**Plaats de module**

**Schroef de wandblindklinkmoeren vast (1) @ \_\_\_\_\_**

**Schroef de beugel vast aan de module (2) @@**

**Schroef de vloerwokkels vast**

