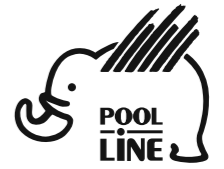




- E** Instrucciones de montaje
- C** Instruccions de muntatge
- GB** Assembly instructions
- F** Instruction de montage
- D** Montageanleitung
- PT** Instruções de montagem
- I** Istruzioni di montaggio
- PL** Instrukcja montażu
- CZ** Montážní návod
- HU** Szerelési Utasítás
- RO** Instrucțiuni de montaj
- HR** Detaljne upute
- TU** Öncelikle montaj

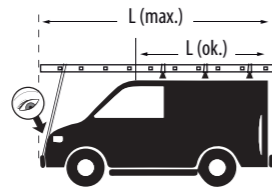
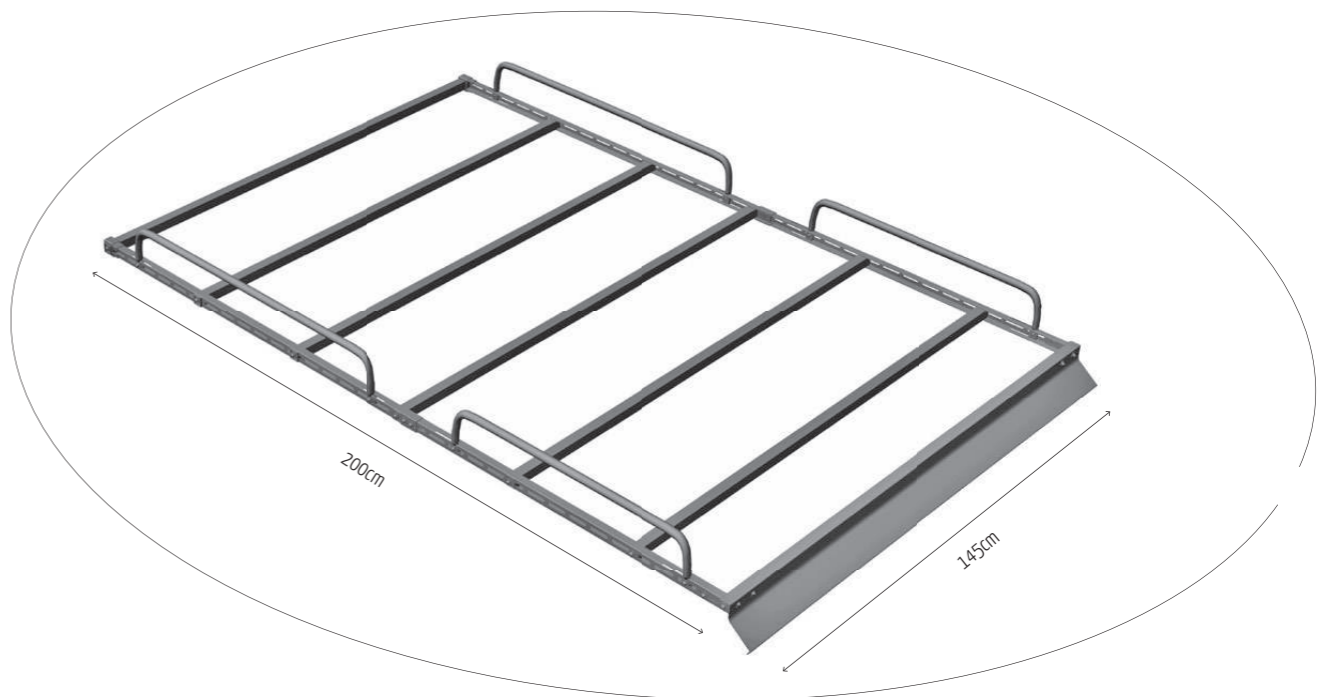


POOL-LINE ACCESORIOS, S.L.
C. Esqueis, 19. P. I. Can Barri
08415- Bigues i Riells. Barcelona (España)
www.pool-line.net

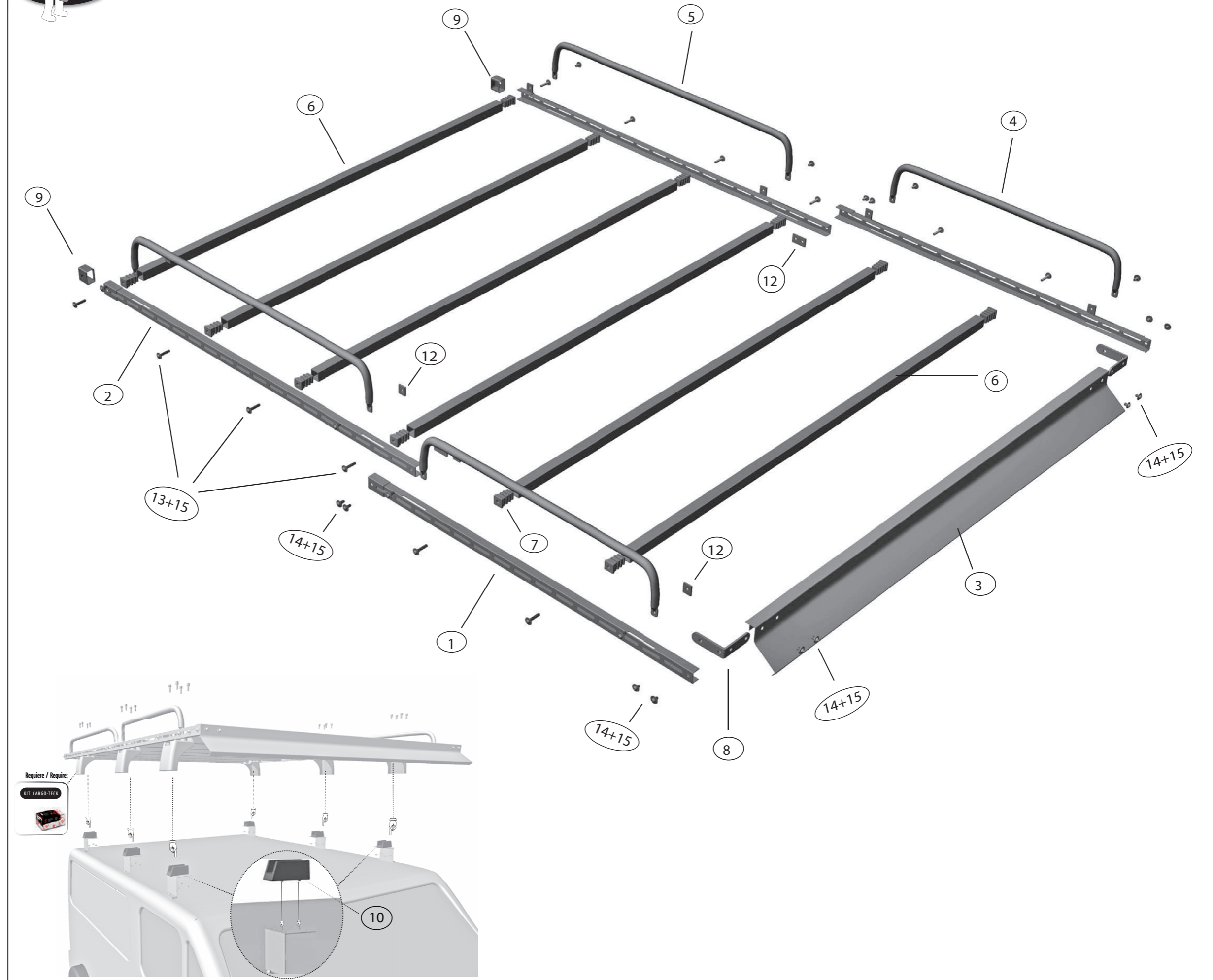
	200 KG. MAX.		
Nº HOMOLOGACIÓN: E9 26R-03.1042			
			RECICLABLE

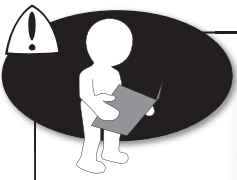
123315

Rv: 01/2020



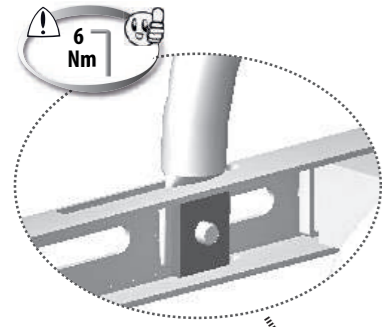
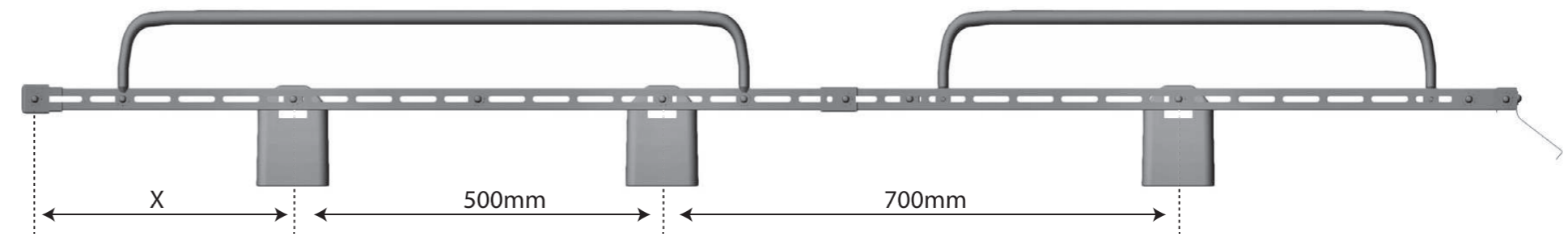
N		Q
1	 L-1122	2
2	 L-940	2
3	 S-1450	1
4	 B-842	2
5	 B-662	2
6	 T-1435	6
7		12
8		2
9		2
10		6
11		1
12	 CHA-M8	12
13	 ISO 7380 M8x40	12
14	 ISO 7380 M8x16	20
15	 DIN 125 Ø 8	32



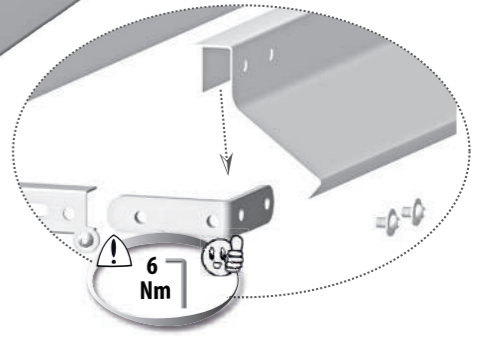
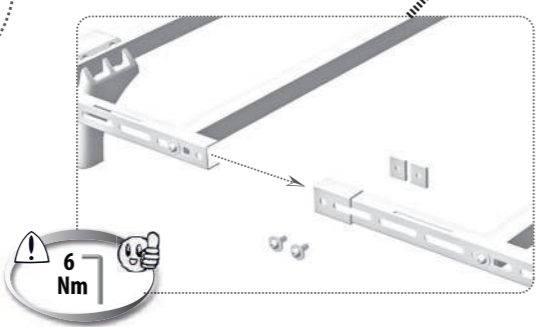
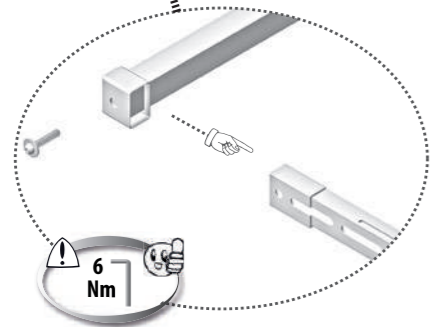
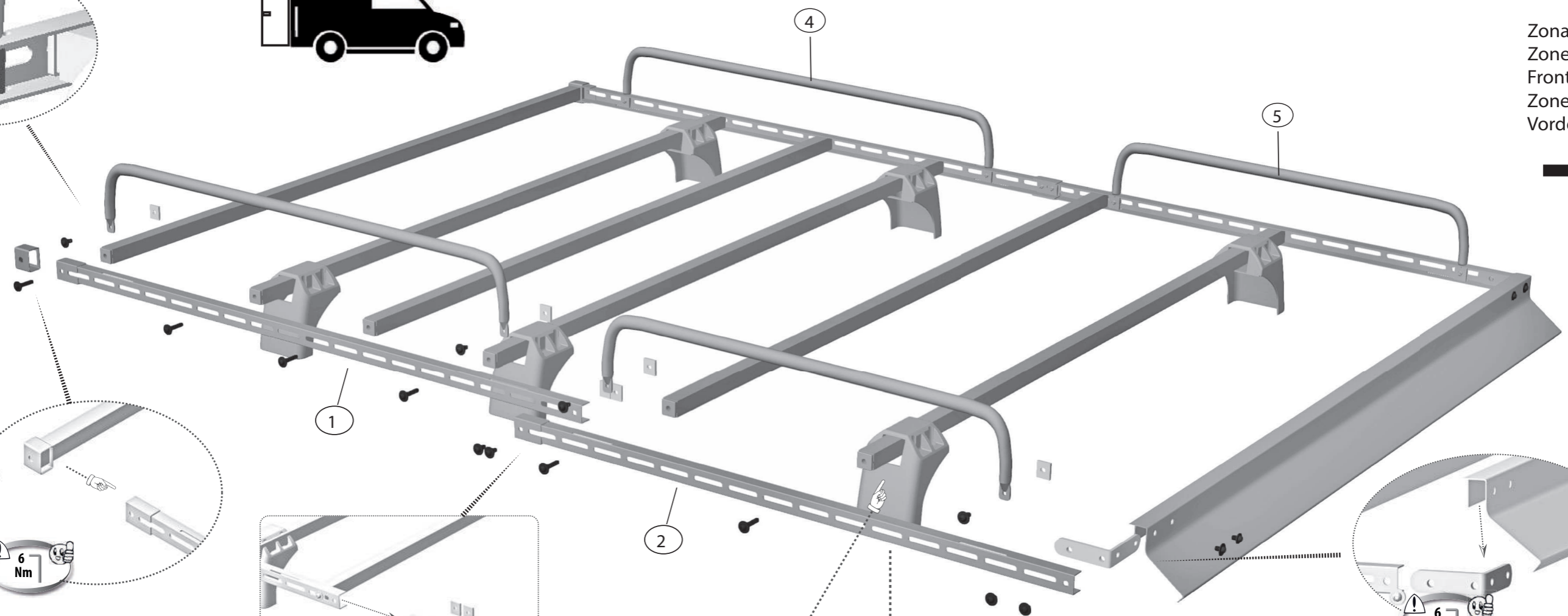
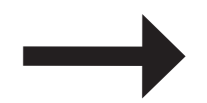


- CITROËN JUMPY III (XS) L1 H1 (2016->)
- OPEL VIVARO C (XS) L1H1 (2019->)
- PEUGEOT EXPERT III (XS) L1 H1 (2016->)
- TOYOTA PROACE II (XS) L1 H1 (2016->)

X=350mm



Zona delantera
Zone avant
Front zone
Zone anteriore
Vorderzone



P1	P2	P3	P4	P5	P6
000-10	000-10	000-10	000-10	000-10	000-10
000-10	000-10	000-10	000-10	000-10	000-10
000-10	000-10	000-10	000-10	000-10	000-10

KIT CARGO-TECK

