

ALU-TOP

14.3.5100

Renault Master
Opel Movano
Nissan NV400
L3 H2

(bj>2010)

wb=4332mm


van den Born
mobiliseert vooruitgang
Versie 1.5 29-1-2015

KONTAKT

Bei eventuellen Fragen wenden Sie sich bitte an den zuständigen Händler in Ihrem Land, oder an:



Van den Born Carrosserie BV
Zijweg 14
NL – 5145 NR WAALWIJK
Die Niederlande

T. +31(0)416-567000
W. www.vandenborn.nl
E. info@vandenborn.nl

ANLEITUNG

- Lesen Sie die Montageanleitung vor Beginn der Montage sorgfältig durch.
- Beachten Sie die vom Hersteller angegebene Dachlast.
- Es wird empfohlen die Montage mit zwei Personen durchzuführen.
- Sorgen Sie beim Zusammenbau für einen sauberen Untergrund.
- Gebrauchen Sie nur das mitgelieferte Befestigungsmaterial.
- Drehmoment für alle Schraubverbindungen 5.3 Nm max.
- Nach 100 Km alle Schraubverbindungen des Dachträgers nachziehen.
- Aus Gründen der Sicherheit und des Energieverbrauchs wird empfohlen den Dachträger vom Fahrzeug zu nehmen, wenn dieser nicht benötigt wird.
- Der Schwerpunkt sowie die Brems-, und Lenkeigenschaften des Fahrzeugs werden mit einem Dachträger verändert, dies gilt hauptsächlich bei einem beladenen Dachträger.
- Den Dachträger gleichmäßig beladen, den Schwerpunkt so tief wie möglich halten.
- Der Fahrzeugführer ist für die Ladung, sowie die Ladungssicherung verantwortlich.

MONTAGEANLEITUNG: Folgen Sie der Anleitung an Hand der Fotos

ALLGEMEIN

1. Endstücke demontieren.
2. Profile an Hand der Nummern an dem vorgesehenen Platz montieren.
3. Endstücke montieren.
4. Befestigungssockel an Hand der Nummern und der Anleitung montieren.
5. Dachträger an Hand der Anleitung auf dem Dach montieren.
6. Alle Verbindungen prüfen und festdrehen.

CONTACT

Si vous avez des questions, n'hésitez pas à contacter Van den Born Carrosserie ou le distributeur dans votre pays.



Van den Born Carrosserie BV
Zijweg 14
NL – 5145 NR WAALWIJK
Pays-Bas

T. +31(0)416-567000
W. www.vandenborn.nl
E. info@vandenborn.nl

REMARQUES

- Lisez attentivement ce manuel avant d'entamer le montage.
- Consultez le concessionnaire pour savoir la charge maximale du toit de votre véhicule.
- Nous vous conseillons de faire le montage à deux personnes.
- Prenez soin d'une base douce et protectrice pendant le montage.
- Utilisez uniquement le matériel de fixation fourni.
- Le couple de serrage de tous les boulonnages est de 5.3 Nm au maximum.
- Nous vous recommandons de vérifier tous les boulonnages de la galerie après 100 km.
- Pour la sécurité des autres usagers de la route ainsi que pour économiser de l'énergie, la galerie doit être enlevée du véhicule lorsque celui-ci n'est pas utilisé.
- Le centre de gravité ainsi que les caractéristiques de conduite et de freinage du véhicule changent lors du montage et en particulier lors du chargement de la galerie.
- La galerie doit être chargée uniformément, avec un centre de gravité aussi bas que possible.
- Le conducteur est responsable du chargement, des moyens de fixation ainsi que de la méthode de fixation.

INSTRUCTION DE MONTAGE: Suivez le manuel à l'aide des photos

GENERALITES

1. Démontez les pièces d'extrémité
2. Montez les profilés selon le numérotage et l'endroit indiqué
3. Montez les pièces d'extrémité
4. Montez les supports de fixation selon le numérotage et le manuel
5. Montez la galerie sur le toit selon le manuel
6. Vérifier l'ensemble & resserrer tous les boulonnages

CONTACT

Heeft u vragen, neem dan gerust contact op met Van den Born Carrosserie of de distributeur in uw land.



Van den Born Carrosserie BV
Zijweg 14
NL – 5145 NR WAALWIJK
Nederland

T. +31(0)416-567000
W. www.vandenborn.nl
E. info@vandenborn.nl

OPMERKINGEN

- Neem deze handleiding zorgvuldig door vóór u begint met montage.
- Raadpleeg de dealer voor de maximale daklast van het voertuig.
- Wij adviseren de montage met twee personen uit te voeren.
- Zorg tijdens de montage voor een zachte, beschermende ondergrond.
- Gebruik alleen het meegeleverde bevestigingsmateriaal.
- Het aandraaimoment van alle boutverbindingen is 5.3 Nm max.
- Het is aan te bevelen om na 100km alle boutverbindingen van het imperiaal na te trekken.
- Op grond van de veiligheid van mede weggebruikers en energiebesparing dient het imperiaal van het voertuig afgenomen te worden als deze niet wordt gebruikt.
- Het zwaartepunt, de stuur- en remeigenschappen van het voertuig veranderen bij de montage en in het bijzonder bij het beladen van het imperiaal.
- Het imperiaal moet gelijkmatig beladen worden met een zo laag mogelijk zwaartepunt.
- De bestuurder is verantwoordelijk voor de lading, de bevestigingsmiddelen en de bevestigingsmethode.

MONTAGE INSTRUCTIE: Volg de handleiding aan de hand van de foto's

ALGEMEEN

1. Eindstukken demonteren.
2. Profielen volgens nummering en aangegeven plaats monteren.
3. Eindstukken monteren.
4. Bevestigingssteunen volgens nummering en handleiding monteren.
5. Imperiaal op dak monteren volgens handleiding.
6. Alles nachecken & aandraaien.

CONTACT

If you have any questions, please contact Van den Born Carrosserie or the distributor in your country.



Van den Born Carrosserie BV
Zijweg 14
NL – 5145 NR WAALWIJK
the Netherlands

T. +31(0)416-567000
W. www.vandenborn.nl
E. info@vandenborn.nl

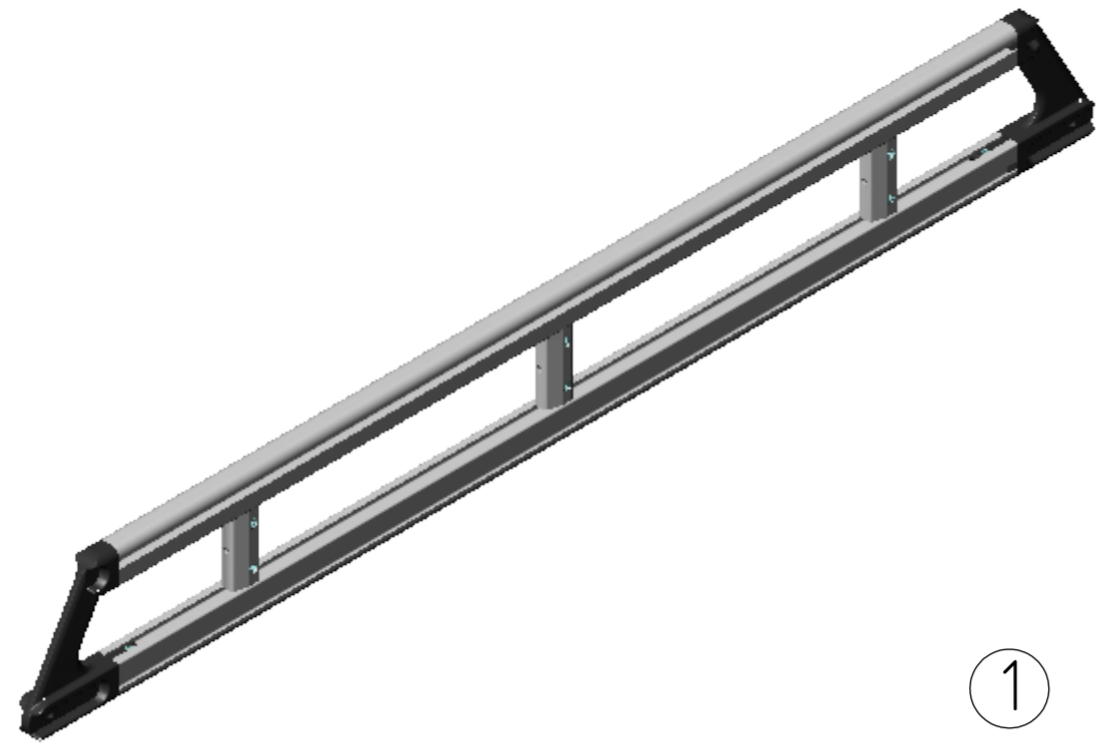
NOTES

- Carefully read this manual before assembly.
- Contact your dealer for the max. roof load of the vehicle.
- It is recommended to mount the roof rack with two persons.
- Put all parts on a soft, protective surface when assembling the roof rack.
- Only use the mounting materials included in the delivery.
- The tightening torque of the bolt connections is max. 5.3 Nm.
- It is recommended to re-tighten the bolt connections of the roof rack after approx. 100 km.
- For the safety of other road users and to save fuel, remove the roof rack when not in use.
- The centre of gravity as well as the steering behaviour and braking characteristics of the vehicle changes when you install and load the roof rack.
- Load the roof rack evenly and try to keep the centre of gravity as low as possible.
- The driver is responsible for the load, the fastening devices and the fastening method.

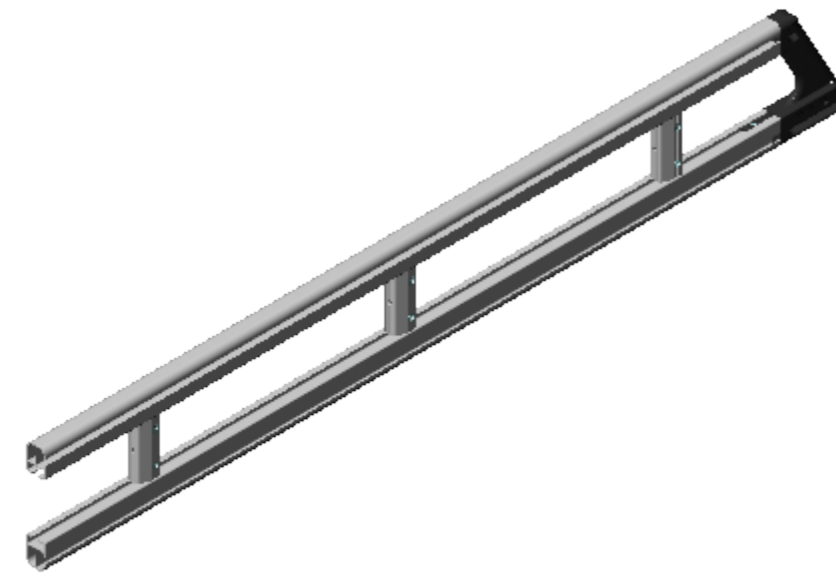
MOUNTING INSTRUCTIONS: Refer to the illustrations in this manual when assembling the roof rack

GENERAL

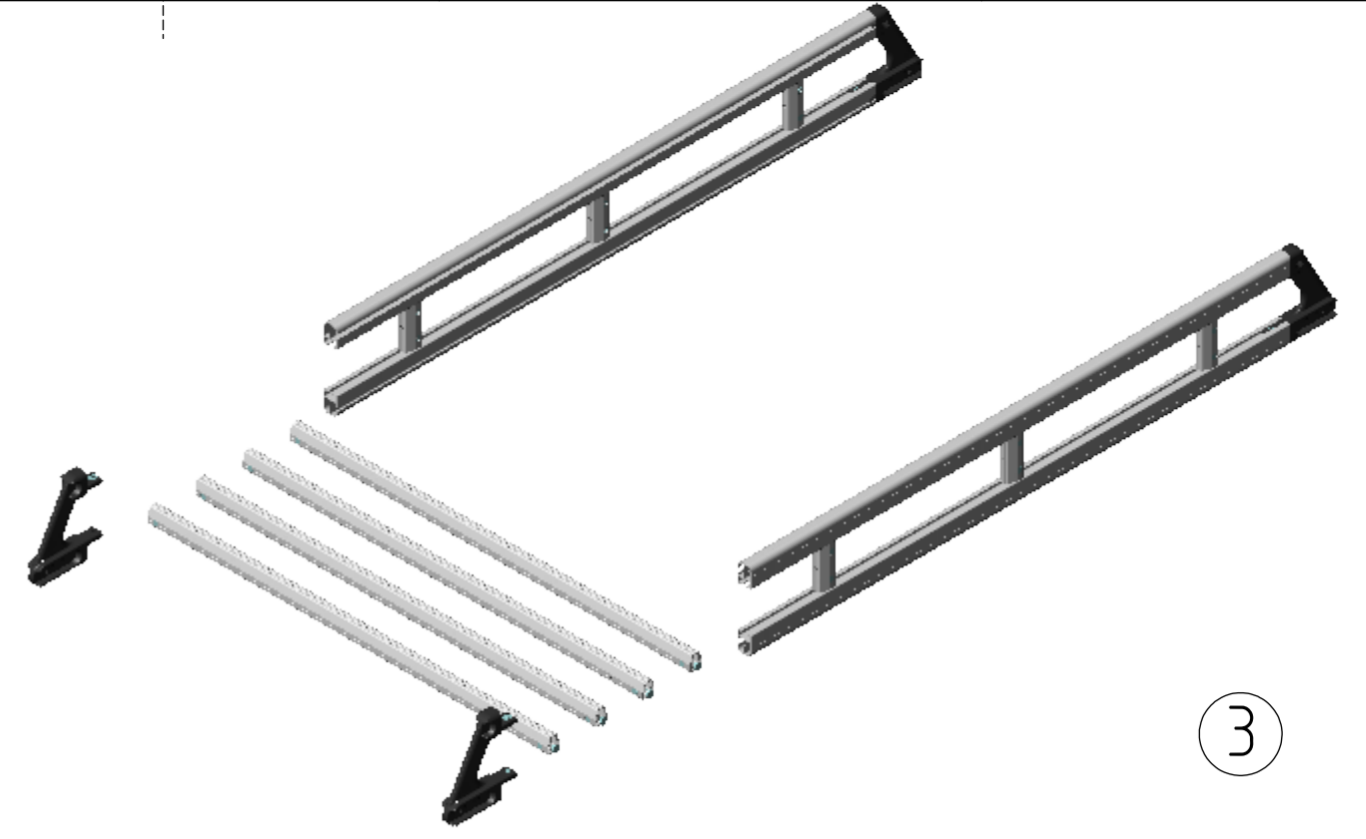
1. Remove the end parts.
2. Mount all sections according to the numbering and positions shown in the illustrations.
3. Re-install the end parts.
4. Mount the supports according to the numbering and the instructions in the manual.
5. Position the roof rack onto the roof as described in the manual.
6. Check the positioning and tighten the bolt connections.



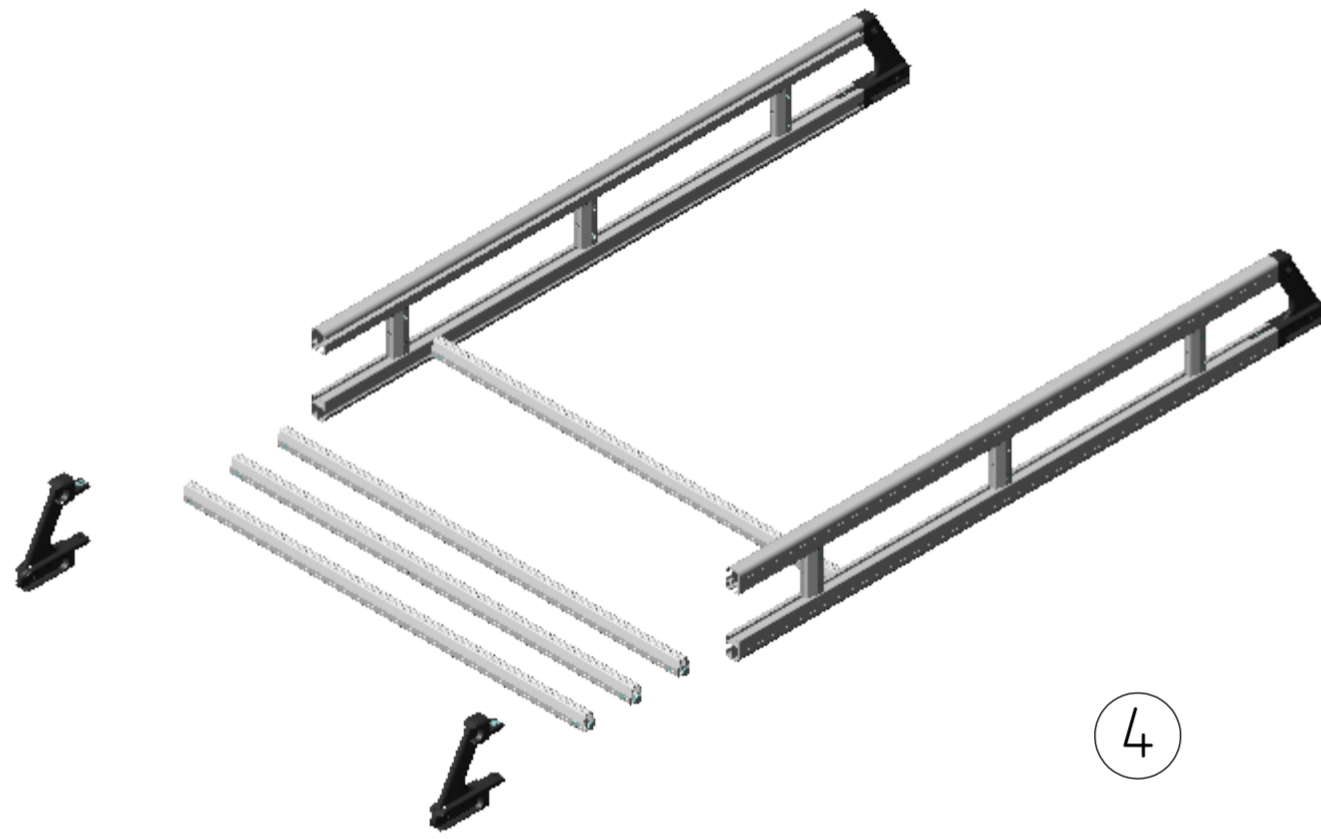
①



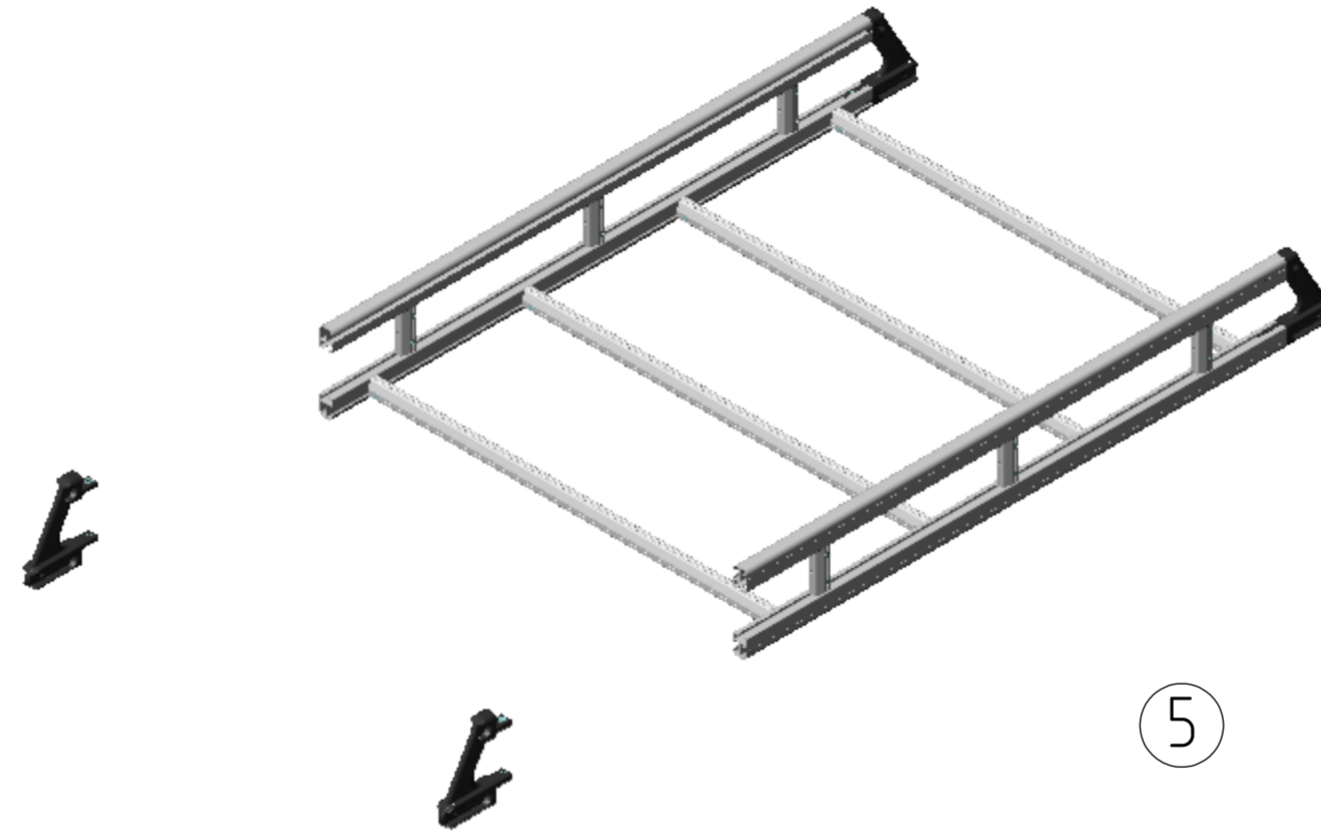
②



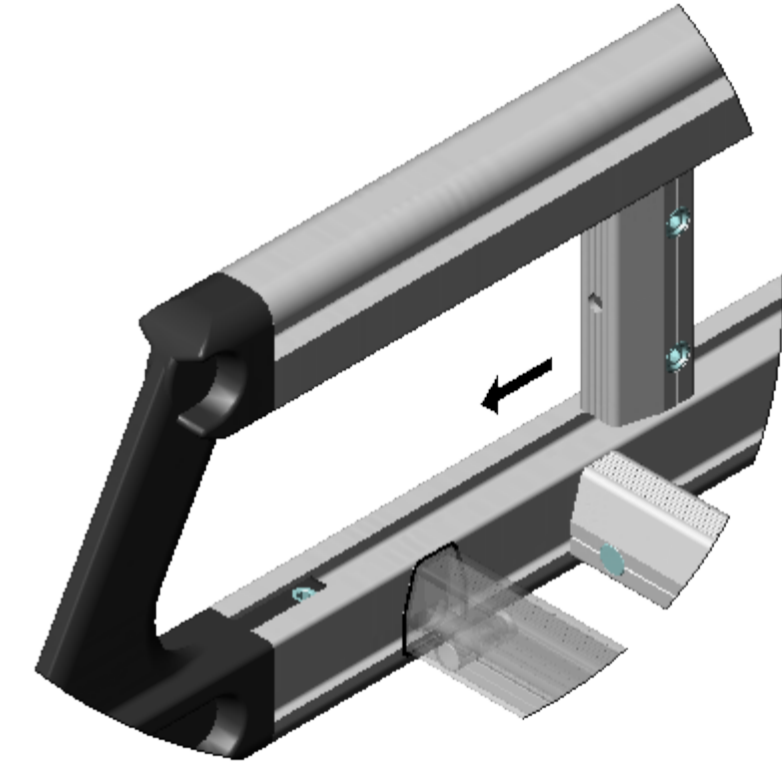
③



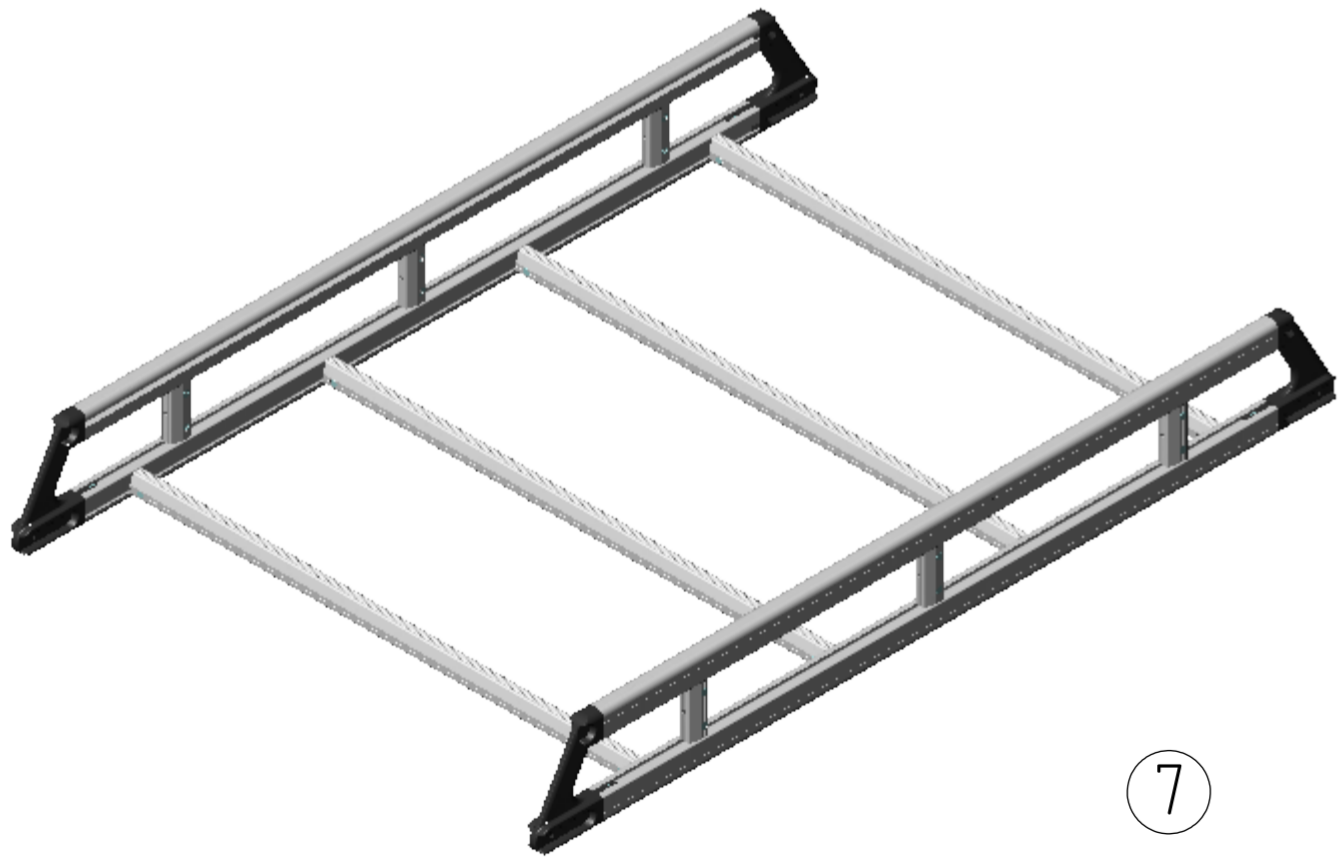
④



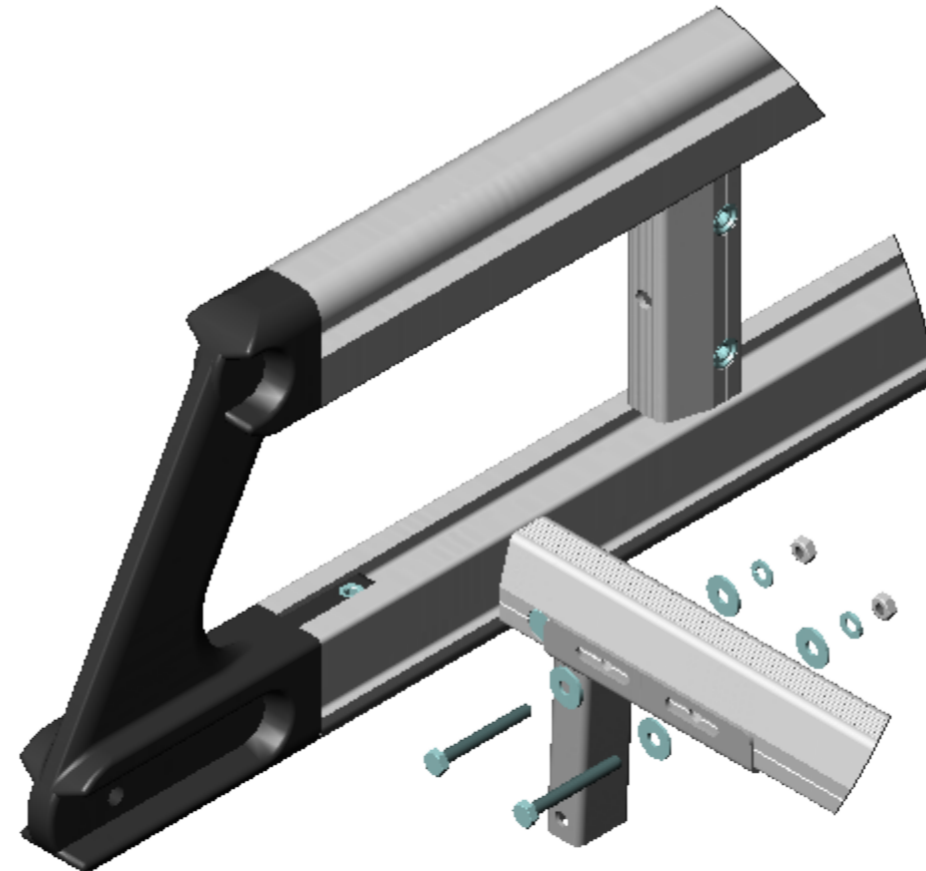
⑤



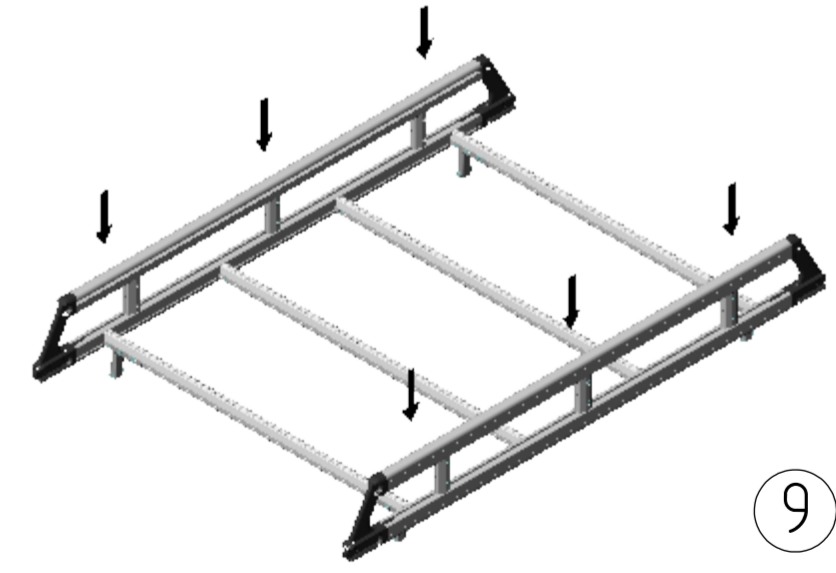
⑥



⑦



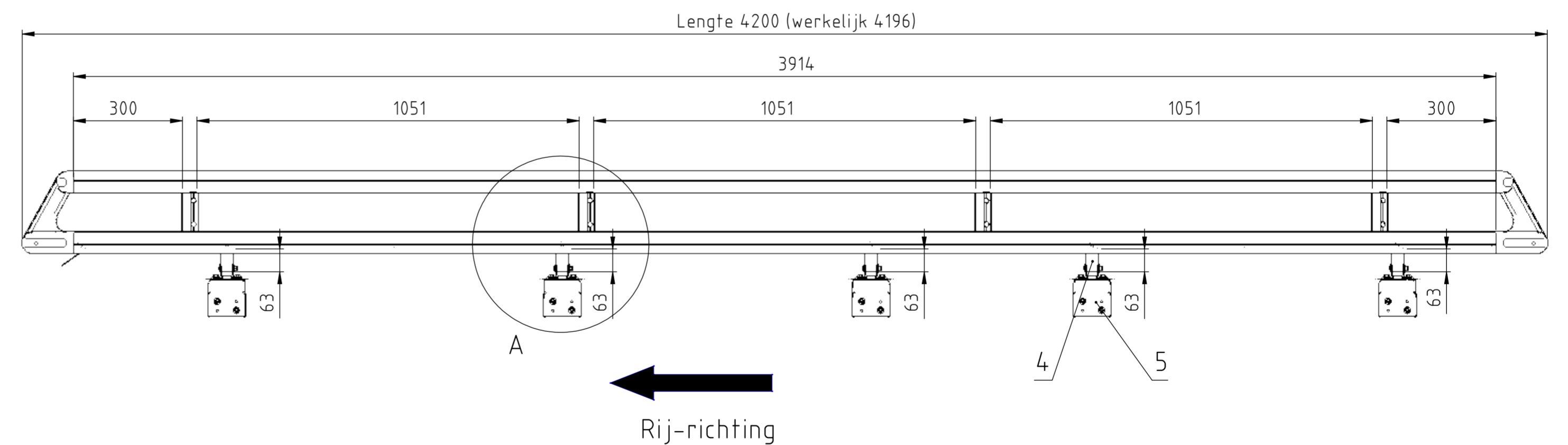
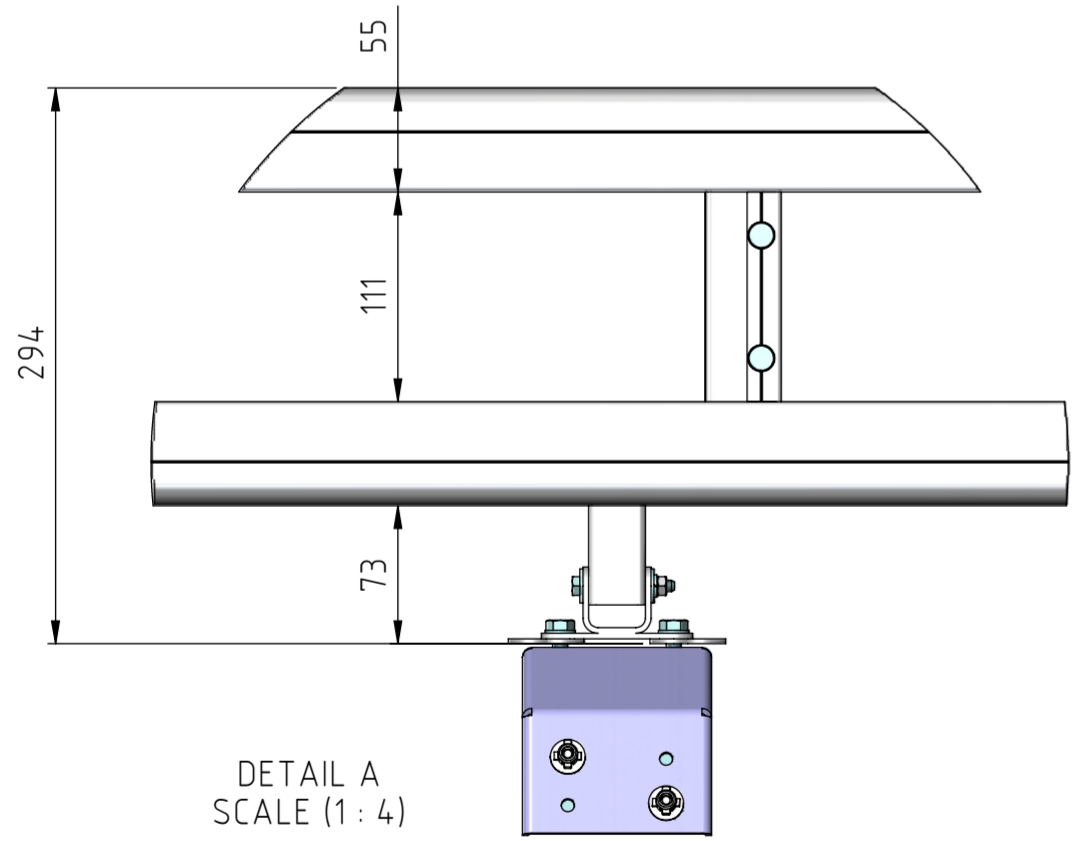
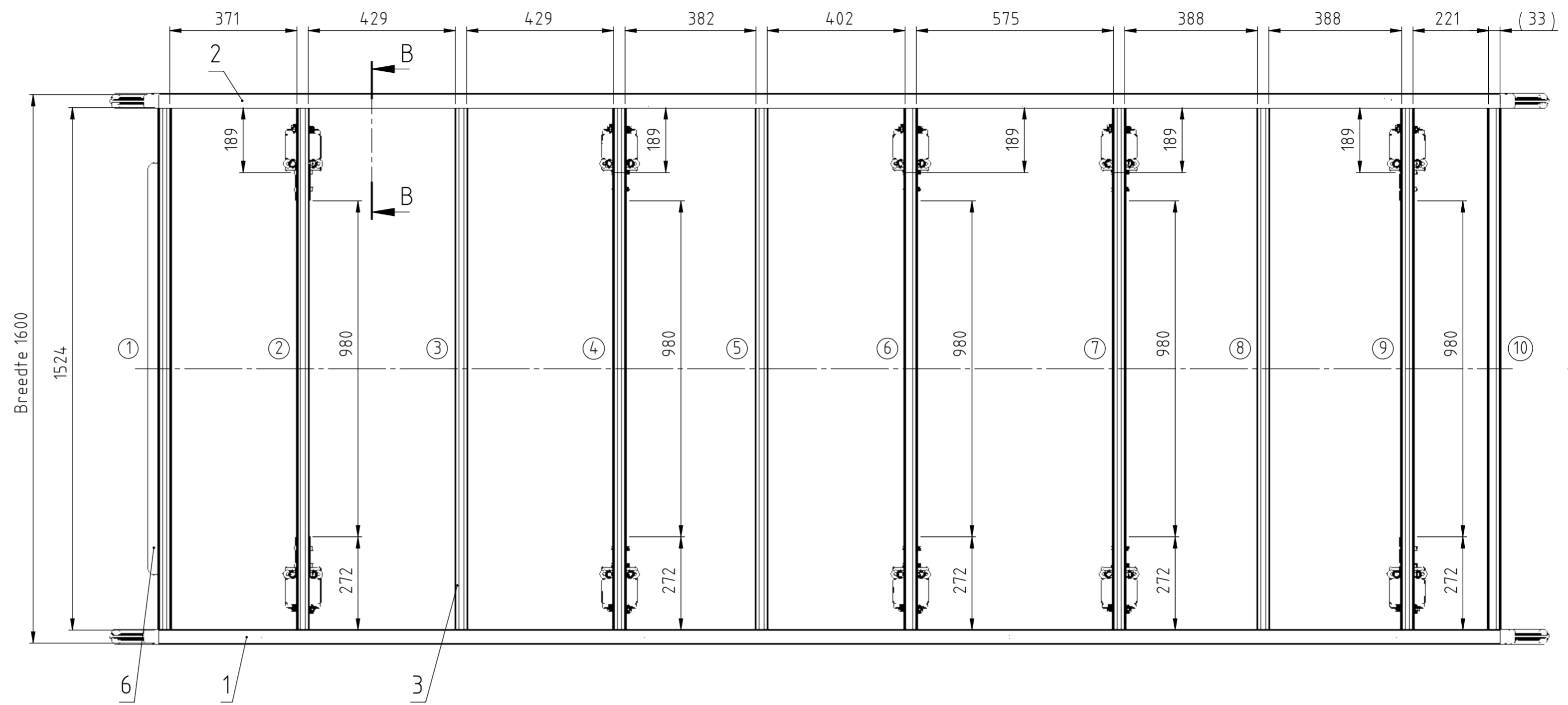
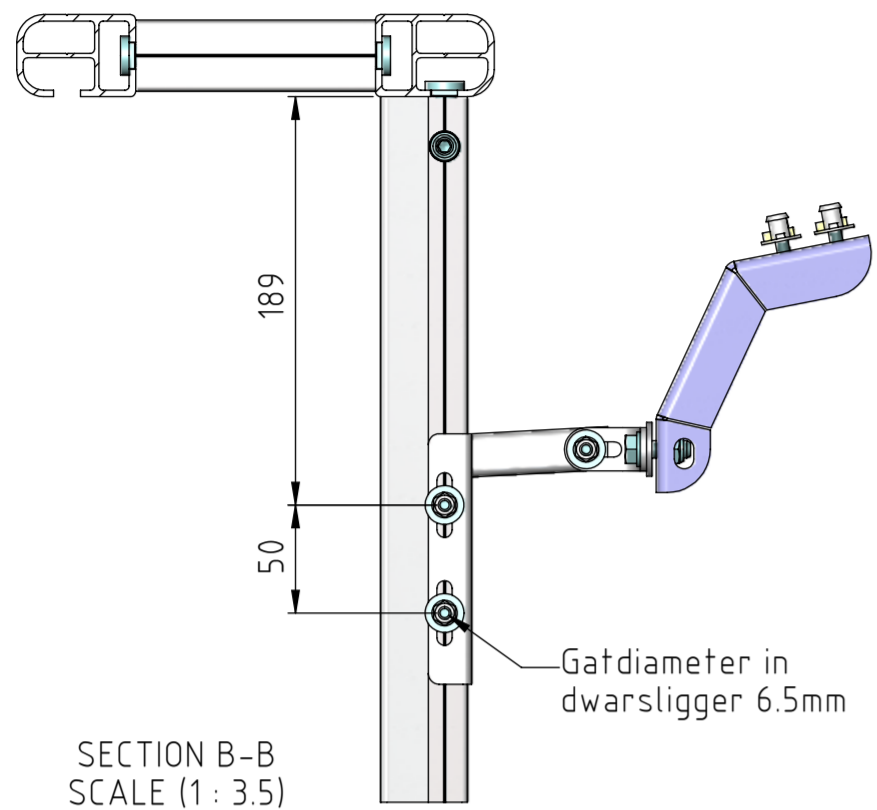
⑧



⑨

Datum: -	Werkstof/Materiaal: -	Afmetingen in mm.
Getekend: -	-	Schaal: 1:10
Benaming: Manual ALU-TOP		
 van den Born	Van den Born Carrosserie B.V. Zijlweg 14 NL-5145 NR Waalwijk T : +31(0)416-567000 F : +31(0)416-567008 www.vandenborn.nl	Art.nr: - Tek.nr: Handleiding1
	A2 Blad 2 van 2	

Eigendom uitdrukkelijk voorbehouden. Vermenigvuldiging of mededeling aan derden in welke vorm dan ook is zonder schriftelijke toestemming van eigenaar niet toegestaan.



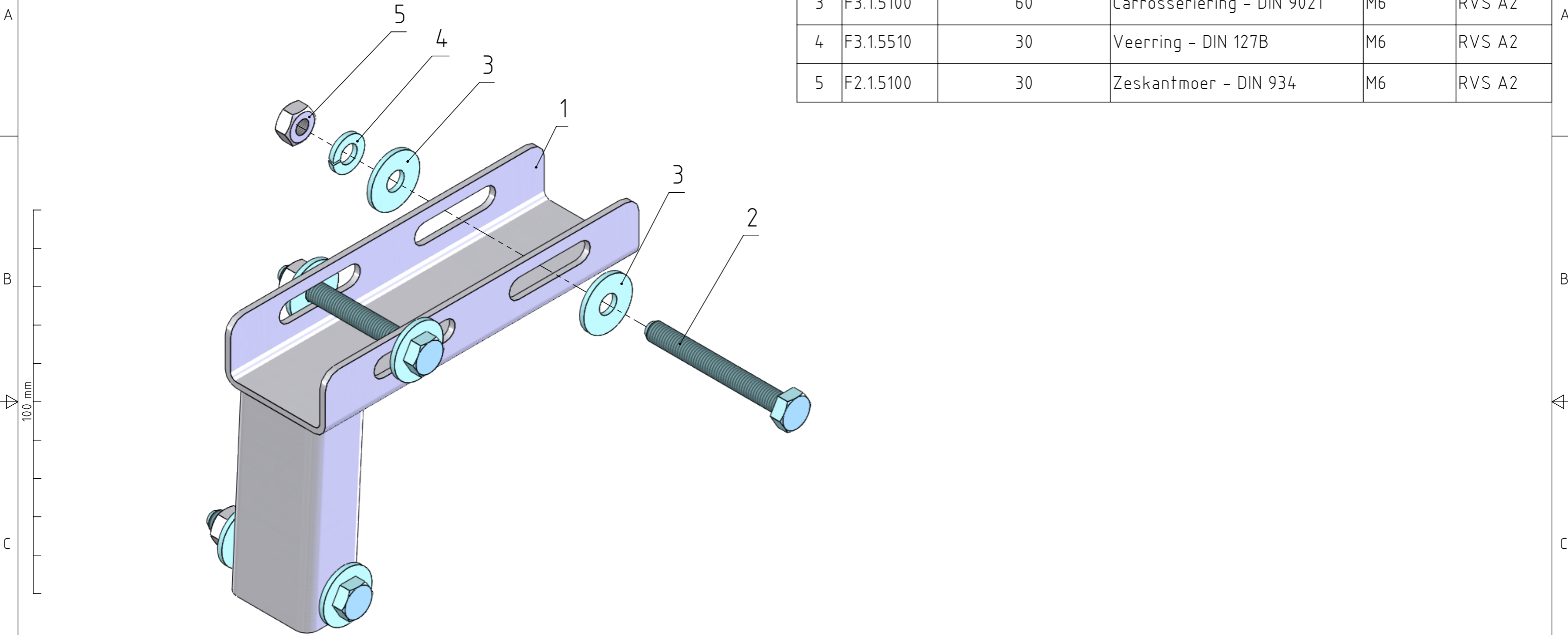
Pos	MatNr.	Aantal	Omschrijving	Afmeting
1	-	1	Zijkant (Li) ALU-TOP	Lg=4200
2	-	1	Zijkant (Re) ALU-TOP	Lg=4200
3	P5.2.0006	10	Dwarsligger ALU-TOP, Lg=1524mm Compl.	
4	-	10	Bevestigingssteun Type 1 Compleet	H=63
5	-	10	Voetplaat Type A Compleet	Interstar Movano Master H1 H2
6	P5.2.0201	1	ALU-TOP EVO - ALU Spoiler 1200 mm	

13/12/17 BH: EVO spoiler toegevoegd
14/08/17 BH: hartmaat achterste steun 847->841

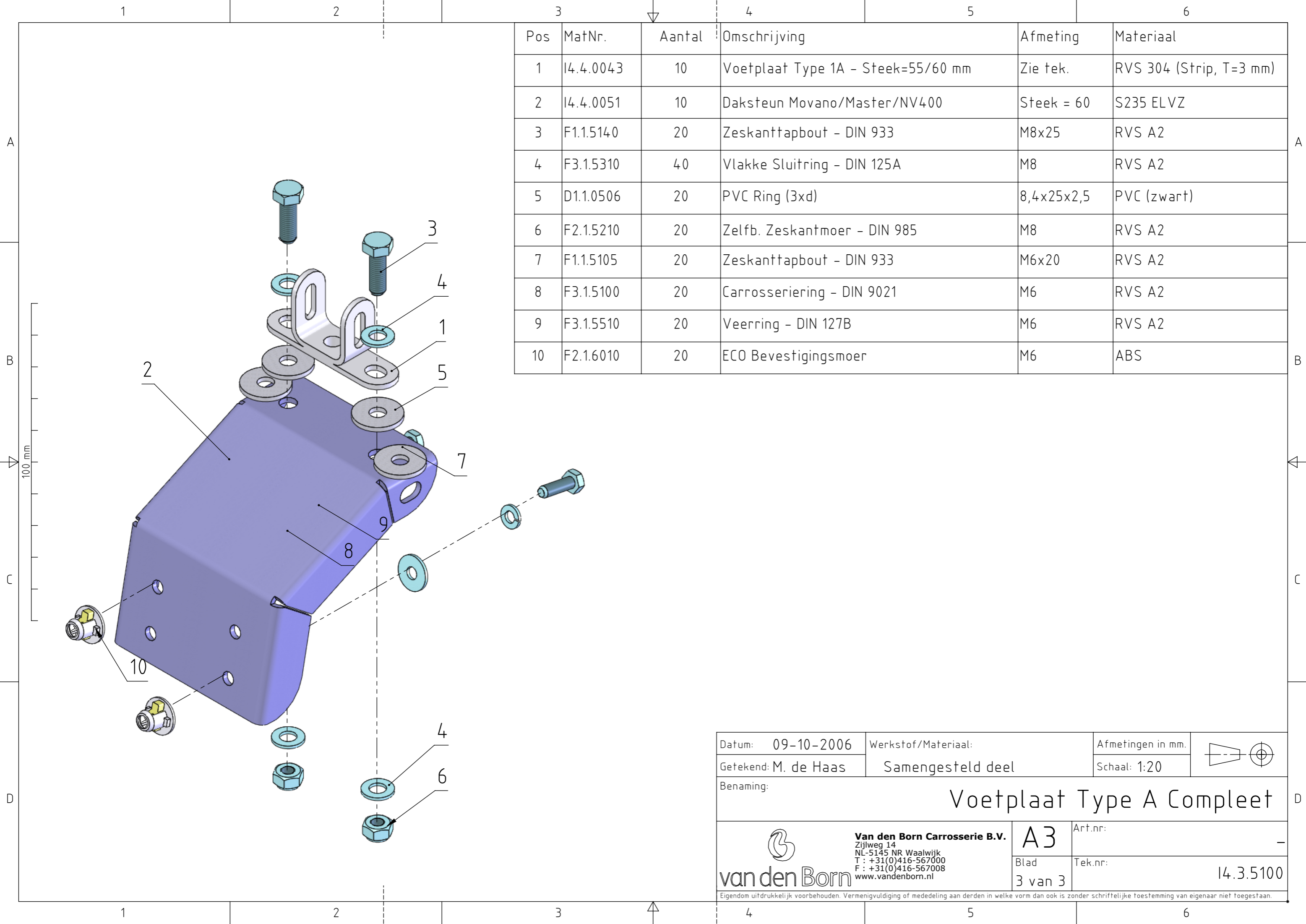
Datum: 10-1-2011	Werkstof/Materiaal: WB=4332 FWD	Afmetingen in mm.
Getekend: B. Hinrichs		Schaal: 1:11
Benaming: ALU-TOP Master Movano NV400 bj>10 L3 H2		
 van den Born <small>Van den Born Carrosserie B.V.</small> <small>Zijlweg 14</small> <small>NL-5145 NR Waalwijk</small> <small>T : +31(0)416-567000</small> <small>F : +31(0)416-567008</small> <small>www.vandenborn.nl</small>	A2	Art.nr: 14.3.5100
	Blad 1 van 3	Tek.nr: 14.3.5100

Eigendom uitdrukkelijk voorbehouden. Vermenigvuldiging of mededeling aan derden in welke vorm dan ook is zonder schriftelijke toestemming van eigenaar niet toegestaan.

Pos	MätNr.	Aantal	Omschrijving	Afmeting	Materiaal
1	I4.4.0031	10	Bevestigingssteun Type 1	H=63	RVS A2
2	F1.1.5110	30	Zeskanttapbout - DIN 933	M6x50	RVS A2
3	F3.1.5100	60	Carrosseriering - DIN 9021	M6	RVS A2
4	F3.1.5510	30	Veerring - DIN 127B	M6	RVS A2
5	F2.1.5100	30	Zeskantmoer - DIN 934	M6	RVS A2



Datum: 09-10-2006	Werkstof/Materiaal:	Afmetingen in mm.	
Getekend: M. de Haas		Schaal: 1:20	
Benaming: Bevestigingssteun Type 1 Compleet			
van den Born Van den Born Carrosserie B.V. Zijlweg 14 NL-5145 NR Waalwijk T : +31(0)416-567000 F : +31(0)416-567008 www.vandenborn.nl	A3	Art.nr:	-
	Blad 2 van 3	Tek.nr:	14.3.5100
Eigendom uitdrukkelijk voorbehouden. Vermengvuldiging of mededeling aan derden in welke vorm dan ook is zonder schriftelijke toestemming van eigenaar niet toegestaan.			



Pos	MatNr.	Aantal	Omschrijving	Afmeting	Materiaal
1	I4.4.0043	10	Voetplaat Type 1A - Steek=55/60 mm	Zie tek.	RVS 304 (Strip, T=3 mm)
2	I4.4.0051	10	Daksteun Movano/Master/NV400	Steek = 60	S235 ELVZ
3	F1.1.5140	20	Zeskanttapbout - DIN 933	M8x25	RVS A2
4	F3.1.5310	40	Vlakke Sluitring - DIN 125A	M8	RVS A2
5	D1.1.0506	20	PVC Ring (3xd)	8,4x25x2,5	PVC (zwart)
6	F2.1.5210	20	Zelfb. Zeskantmoer - DIN 985	M8	RVS A2
7	F1.1.5105	20	Zeskanttapbout - DIN 933	M6x20	RVS A2
8	F3.1.5100	20	Carrosseriering - DIN 9021	M6	RVS A2
9	F3.1.5510	20	Veerring - DIN 127B	M6	RVS A2
10	F2.1.6010	20	ECO Bevestigingsmoer	M6	ABS

Datum: 09-10-2006	Werkstof/Materiaal:	Afmetingen in mm.	
Getekend: M. de Haas	Samengesteld deel	Schaal: 1:20	
Benaming: Voetplaat Type A Compleet			
Van den Born Carrosserie B.V. Zijlweg 14 NL-5145 NR Waalwijk T : +31(0)416-567000 F : +31(0)416-567008 www.vandenborn.nl	A3	Art.nr:	-
	Blad 3 van 3	Tek.nr:	14.3.5100
Eigendom uitdrukkelijk voorbehouden. Vermengvuldiging of mededeling aan derden in welke vorm dan ook is zonder schriftelijke toestemming van eigenaar niet toegestaan.			