

# 934-450

Lv7 2024-r3

Modelo-model:

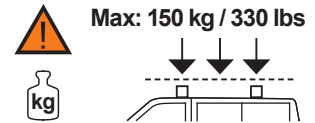
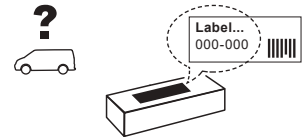
## Kit 6 soportes CRUZ LCV

Lote-Lot-Lot-Lot:

**01-24**

Peso-Weight-Poids-Gewicht:

**3,10 kg / 6,83 lbs**



CEE - EEC type approval:

**E9** 26 R- 04 3022

**E9** 26 R- 04 3024

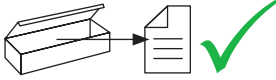


CRUZBER SAU  
ES-A14018311  
P.I. Las Salinas II  
14960 - Rute - Spain  
[www.cruz-products.com](http://www.cruz-products.com)

ES	<b>Instrucción de montaje</b> ¡Leer primero!	Kit fijación
EN	<b>Assembly instructions</b> Read first!	Fixation Kit
FR	<b>Instruction de montage</b> Lire en premier!	Kit fixation
DE	<b>Montageanleitung</b> Zuerst lesen!	Stützfuß-Kit
PT	<b>Instruções de montagem</b> Ler primeiro!	Kit fixação
IT	<b>Istruzioni di montaggio</b> Leggere per primo!	Kit di fissaggio
NL	<b>Montagehandleiding</b> Eerst lezen!	Bevestigingsset
PL	<b>Instrukcja montażu</b> Najpierw przeczytaj!	Element mocujący
CZ	<b>Montážní návod</b> Čtěte pozorně!	Fixační kit
HU	<b>Szerelési Utasítás</b> Először olvassd el!	Rögzítő készlet
HR	<b>Detaljne upute</b> Prvo procitati!	Kit za montažu
RO	<b>Instructiuni de montaj</b> Intai cititi!	Kit de fixare
RU	<b>Инструкции по монтажу</b> Сначала прочитайте!	Крепежный комплект
GR	<b>Διαβάστε προσεκτικά τις</b> Οδηγίες Συναρμολόγησης!	Κιβώτιο (Kit) Επισκευής
TR	<b>Öncelikle montaj:</b> Talimatlarını okuyunuz!	Montaj kiti
SI	<b>Navodila za sestavljanje</b> Preberite!	Kit za pričvrstitev



1.

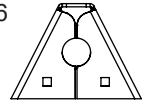


ES Contenido embalaje: ¡Verificar!

x1



x6



(500)

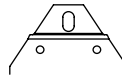
EN Package content: Check!

FR Contenu d'emballage: Vérifier!

DE Packungsinhalt: Überprüfen!

PT Contéudo embalagem:  
Verificar!

x6



x6



IT Contenuto della confezione:  
Controllare!

NL Pakket inhoud: Controleer!

1x (920)

2x(012-231)

PL Zawartość opakowania:  
sprawdź!

1x (921)

4x(012-233)

CZ Obsah balení: Zkontrolujte!

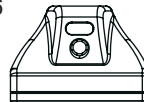
2x (922)

HU Csomag tartalma: Ellenőrizd!

1x (923)

HR Sadržaj paketa: Provjeri!

x6



x3



RO Pachetul contine: Verificati!

(813-073)

1x (805-020)

RU Содержание упаковки:  
Проверьте!

1x (810-112)

GR Ελέγξτε το περιεχόμενο του  
πακέτου!

1x (810-181)

TR Paket içeriğini: Kontrol ediniz!

SI Vsebina paketa: Preverite!

2. 



50x30 mm



52x35 mm  
Aluminium



**pág. 3,4,5,6,7**

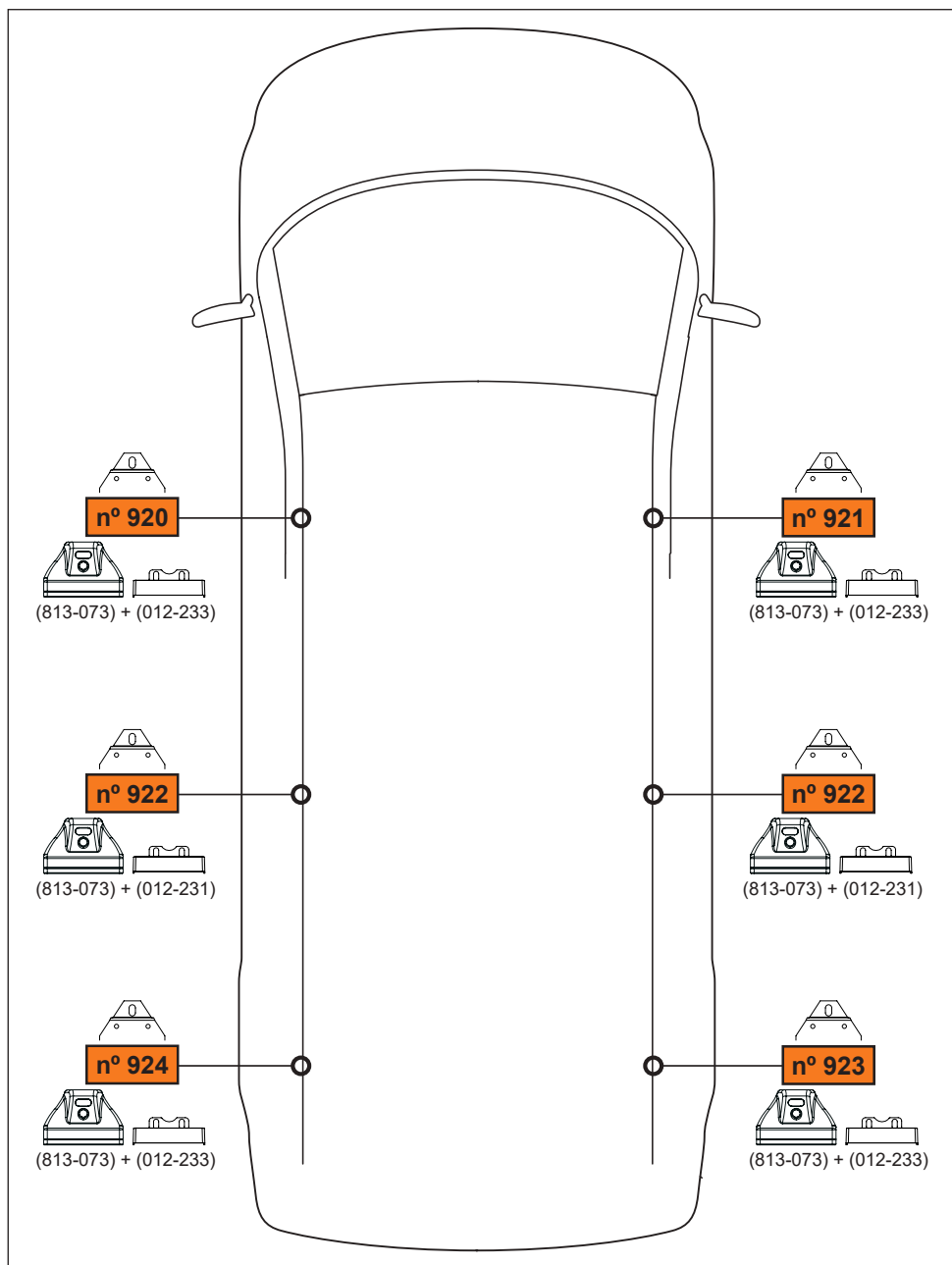


**pág. 3,4,8,9,10,11**

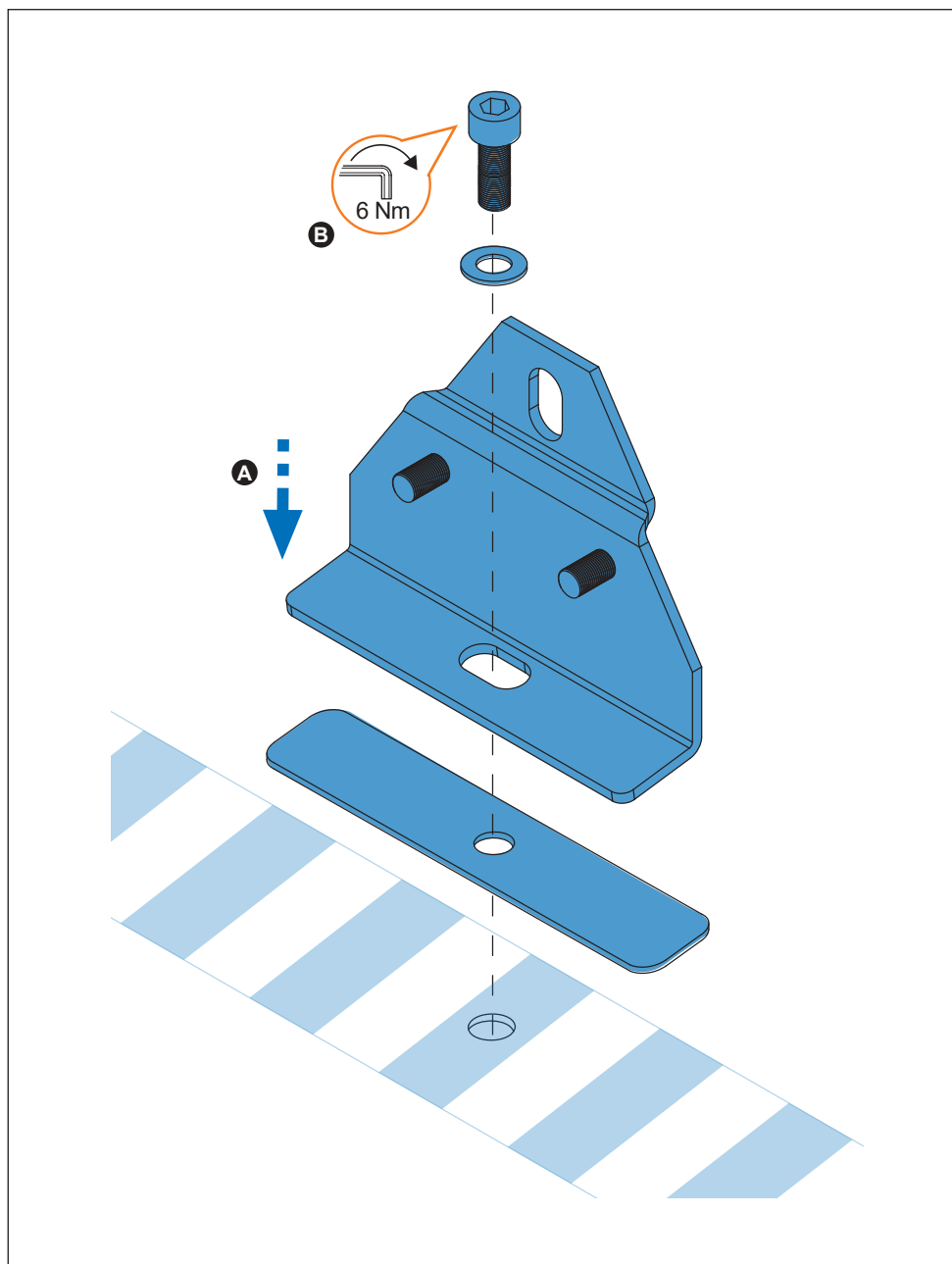


**pág. 3,4,12,13,14,15**

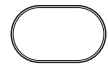
### 3.



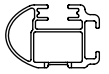
4. 



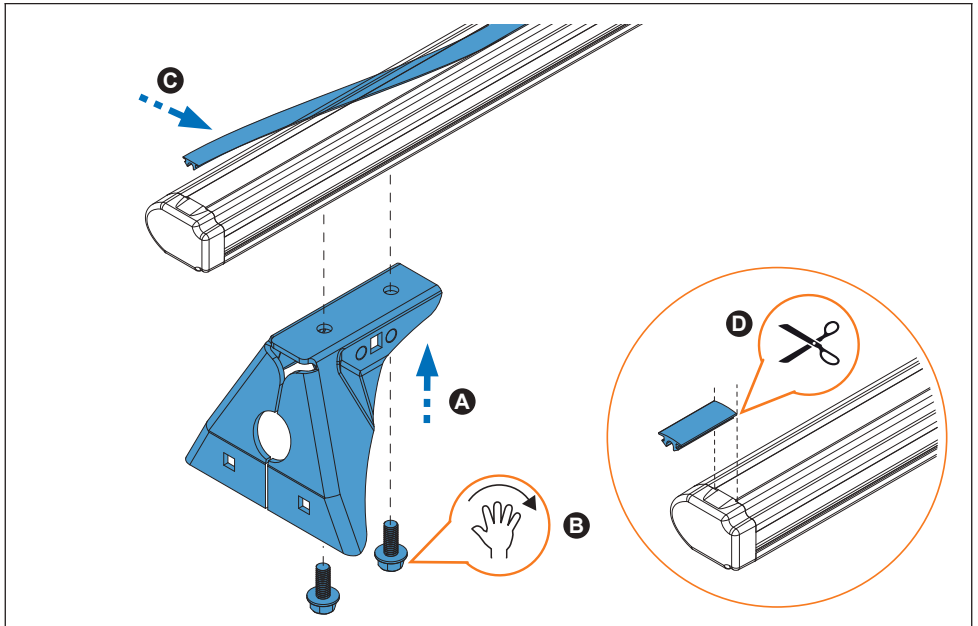
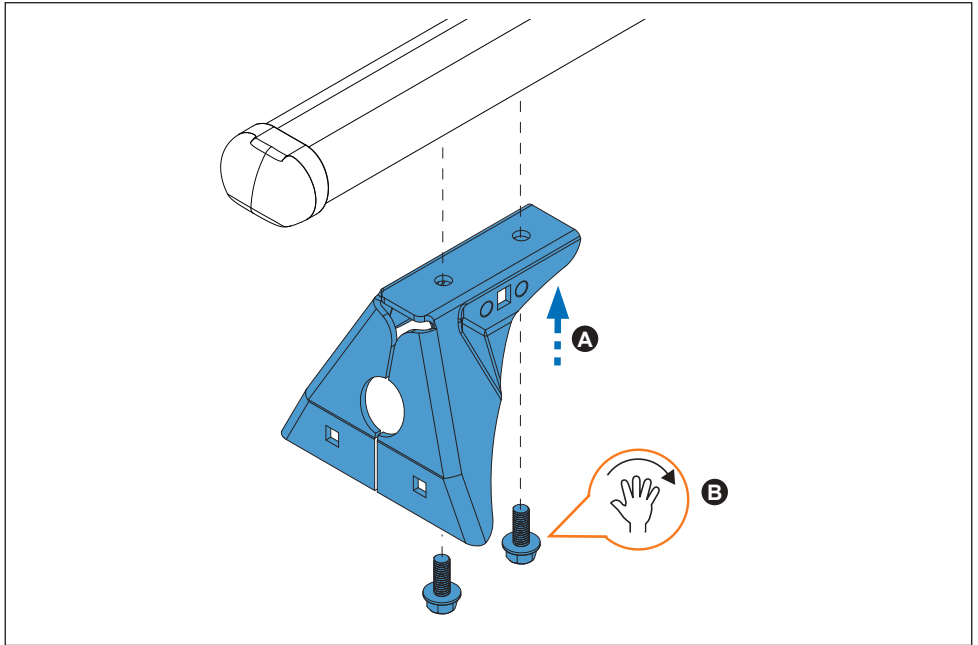
5. 



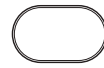
50x30 mm



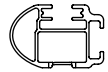
52x35 mm  
Aluminium



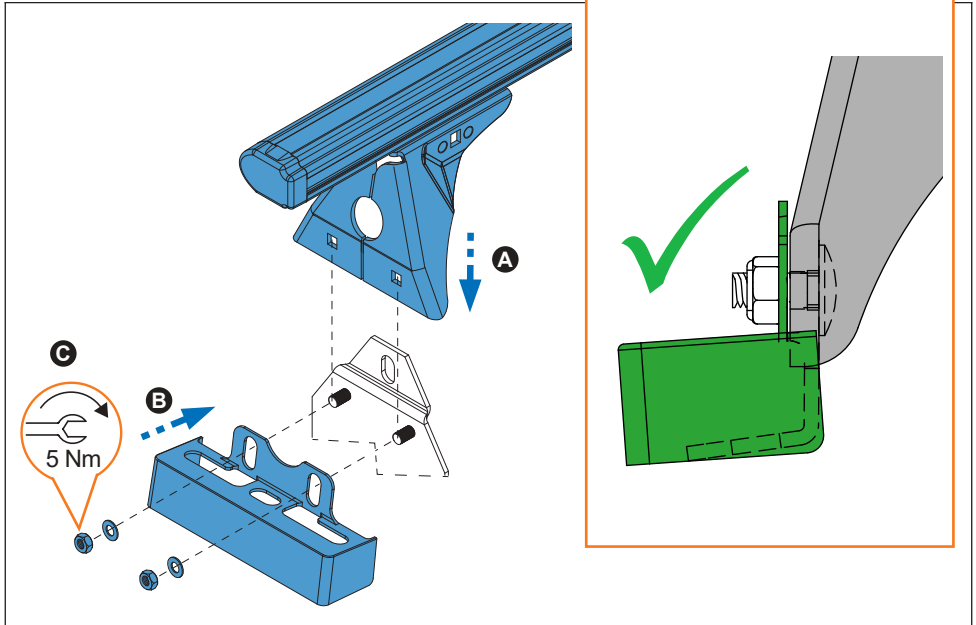
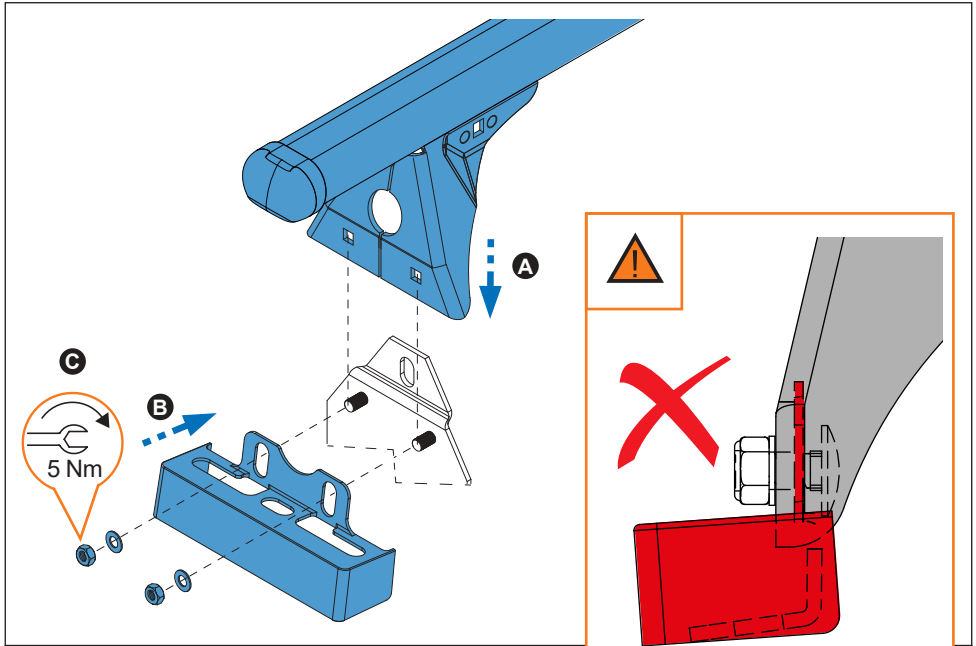
6. 



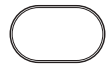
50x30 mm



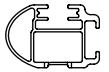
52x35 mm  
Aluminium



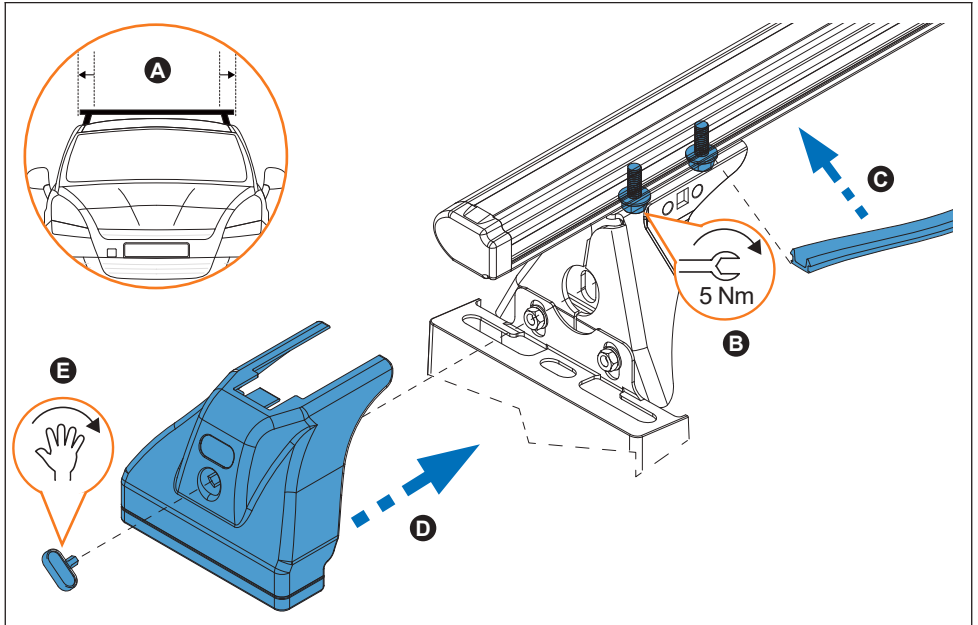
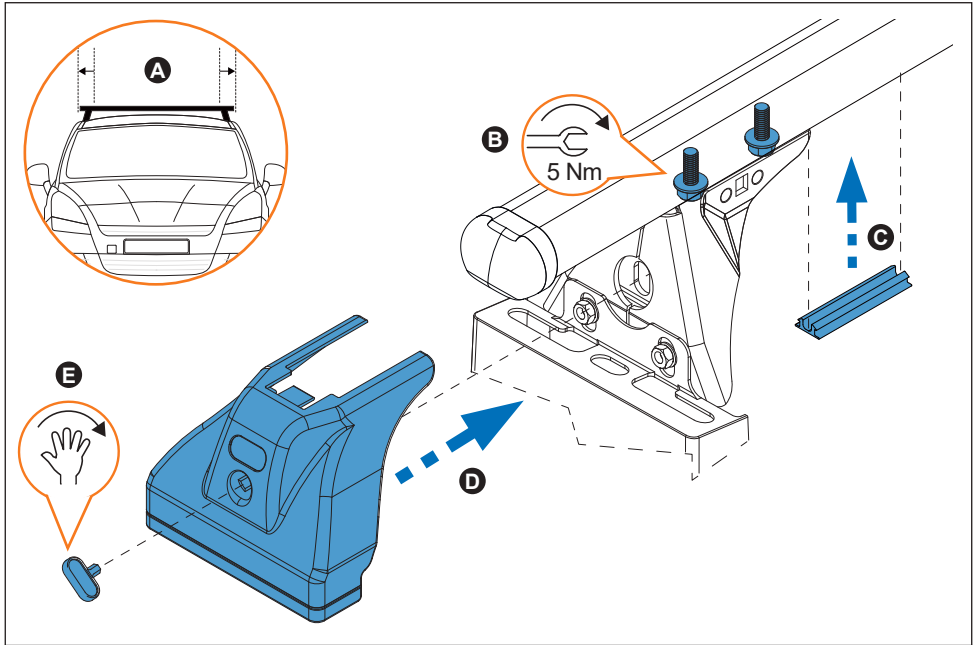
7. 



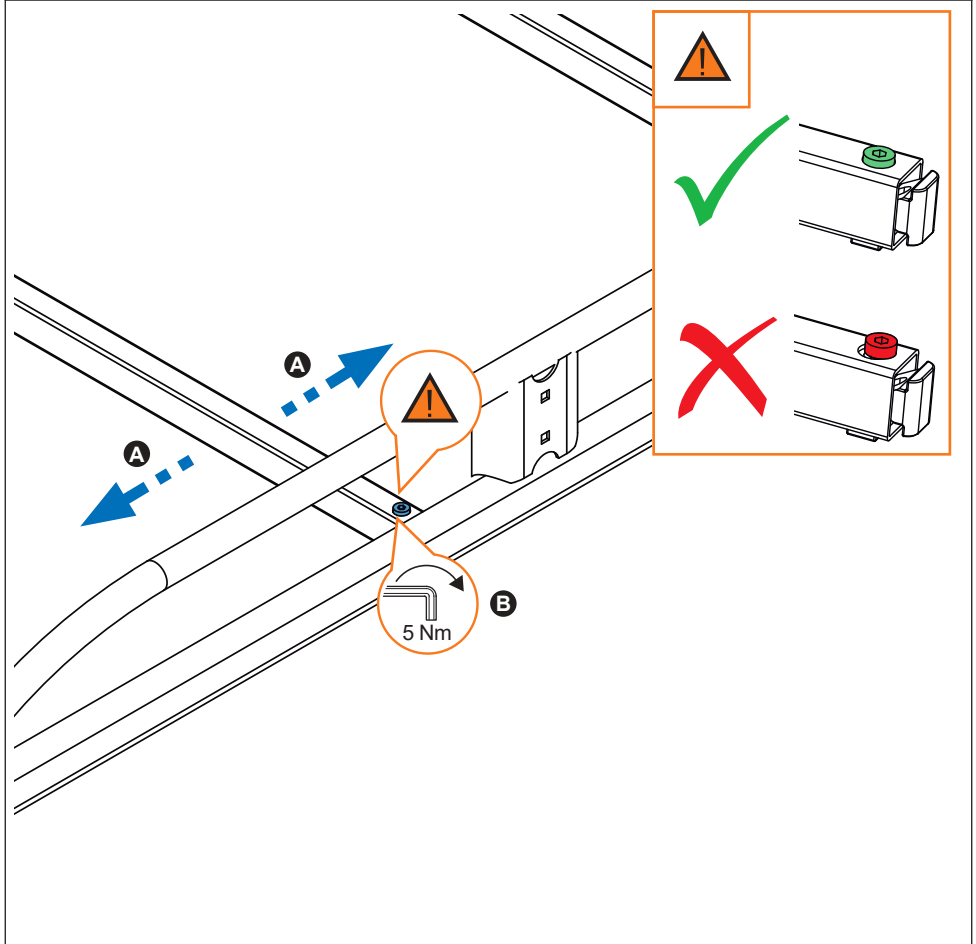
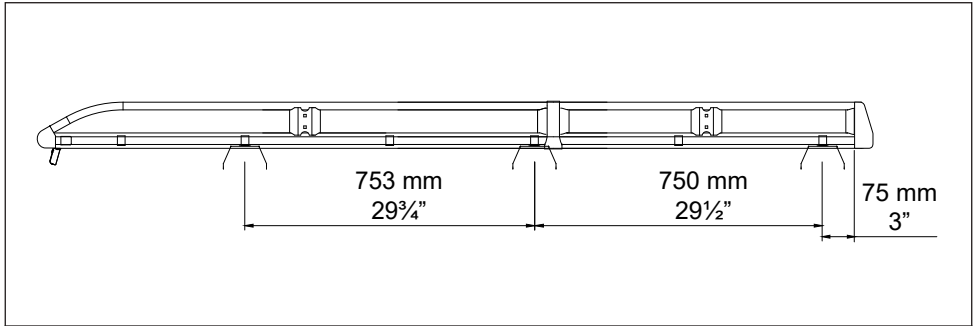
50x30 mm



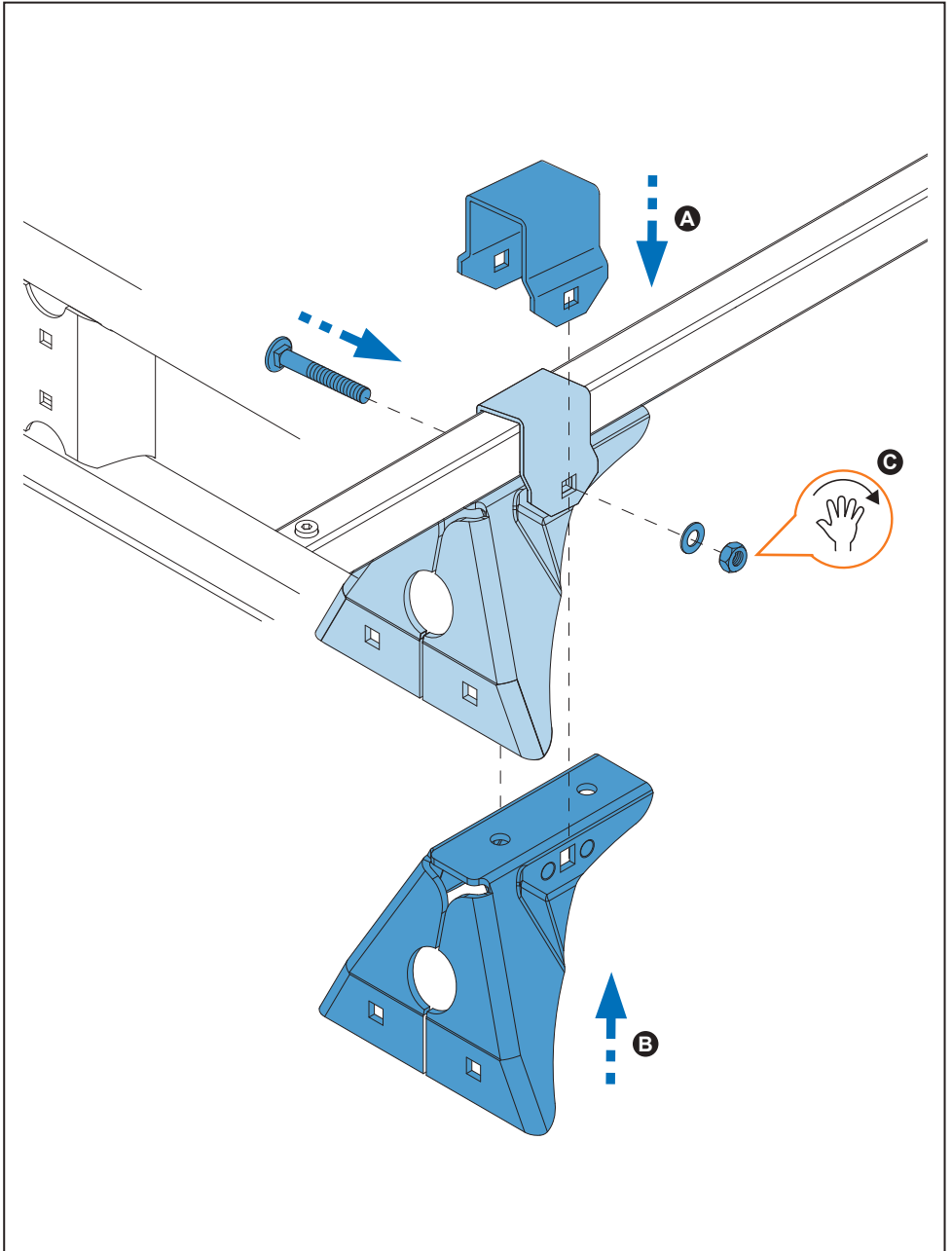
52x35 mm  
Aluminium



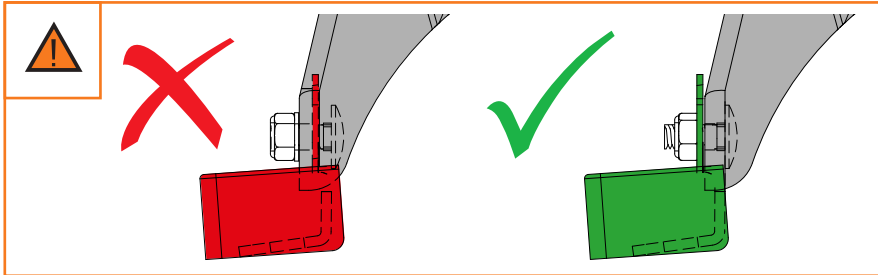
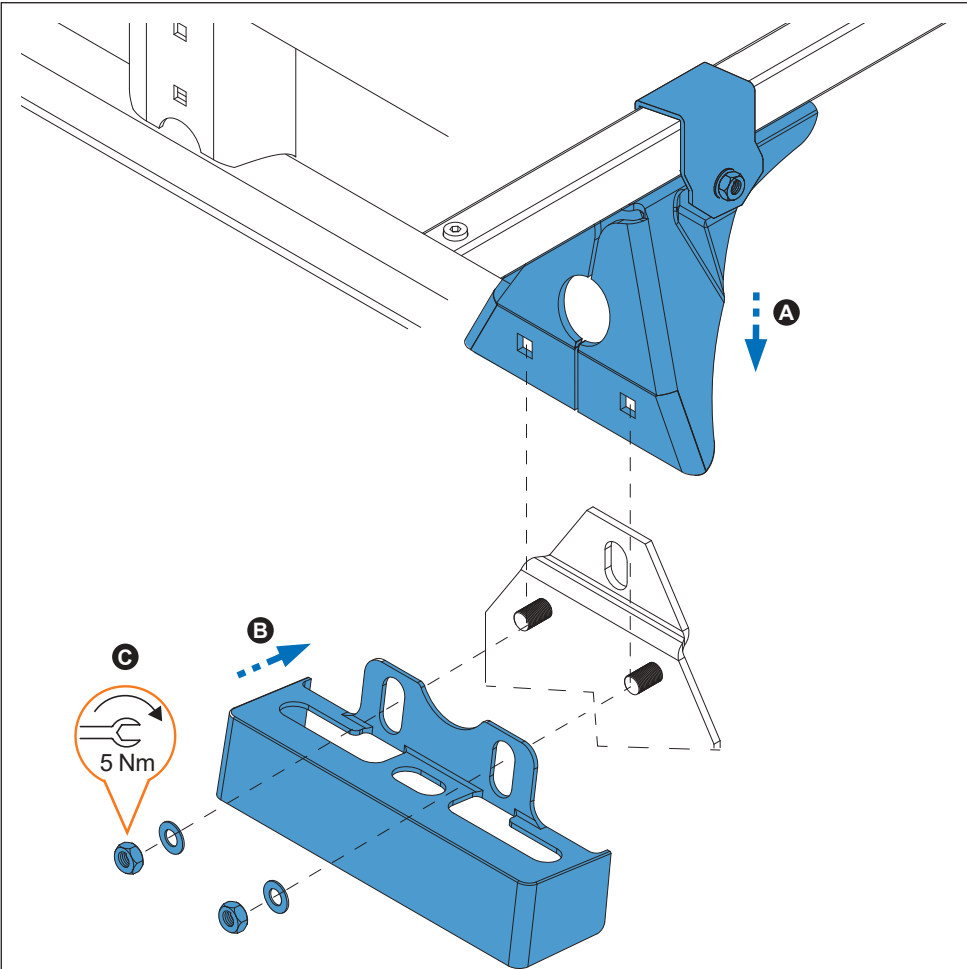
8. 



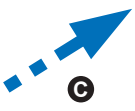
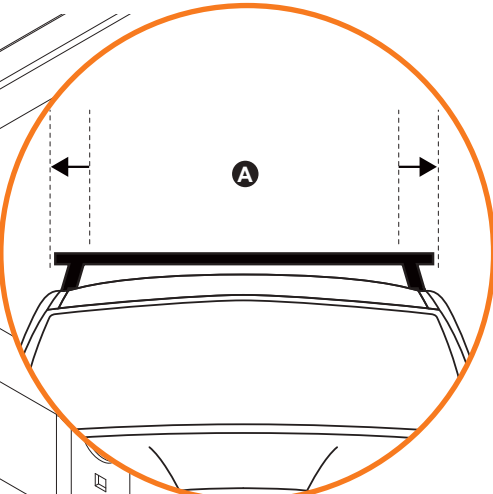
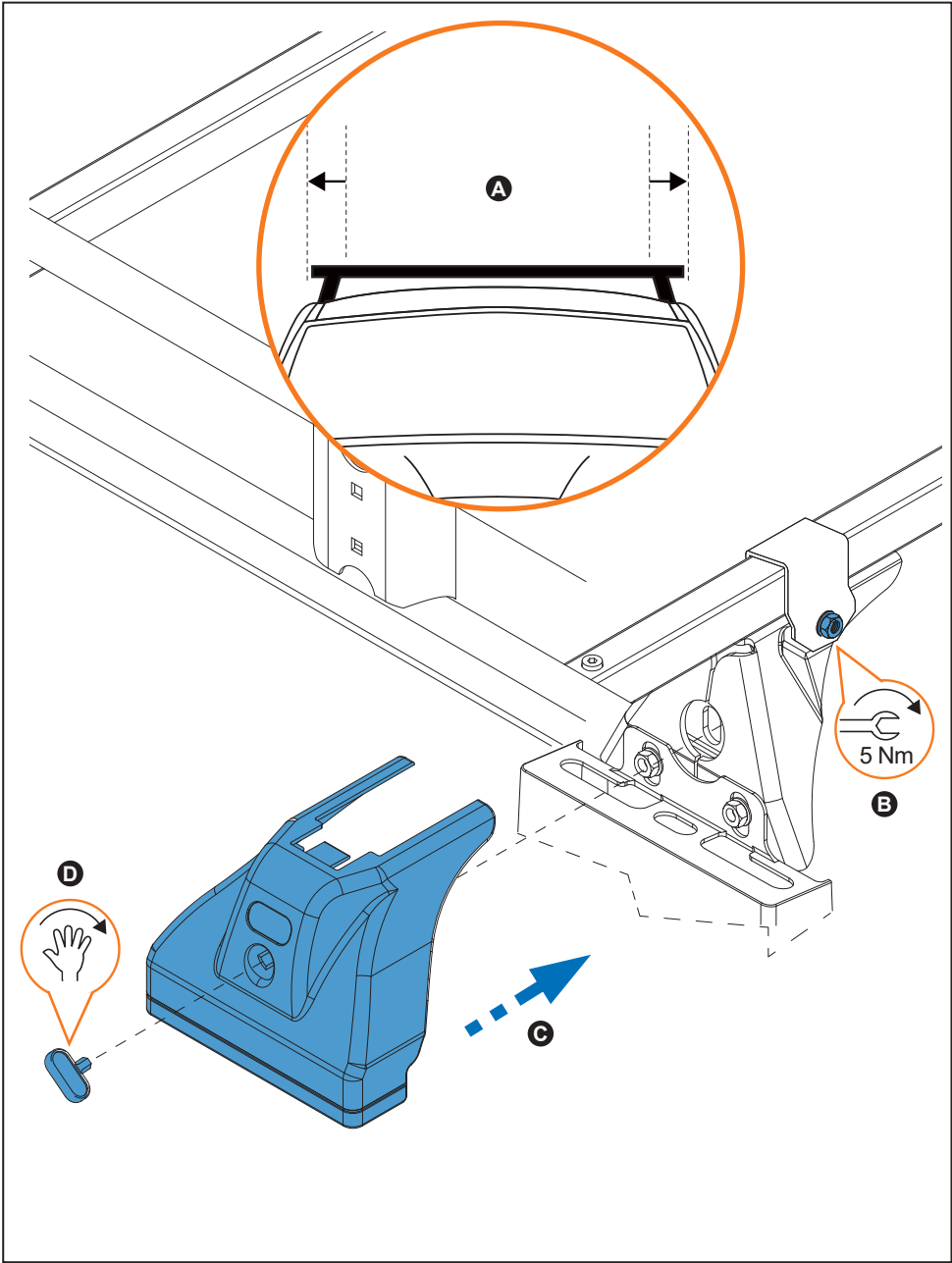
9. 



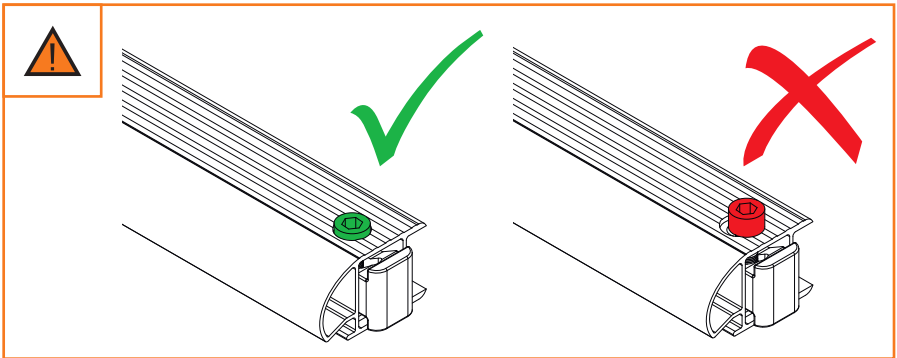
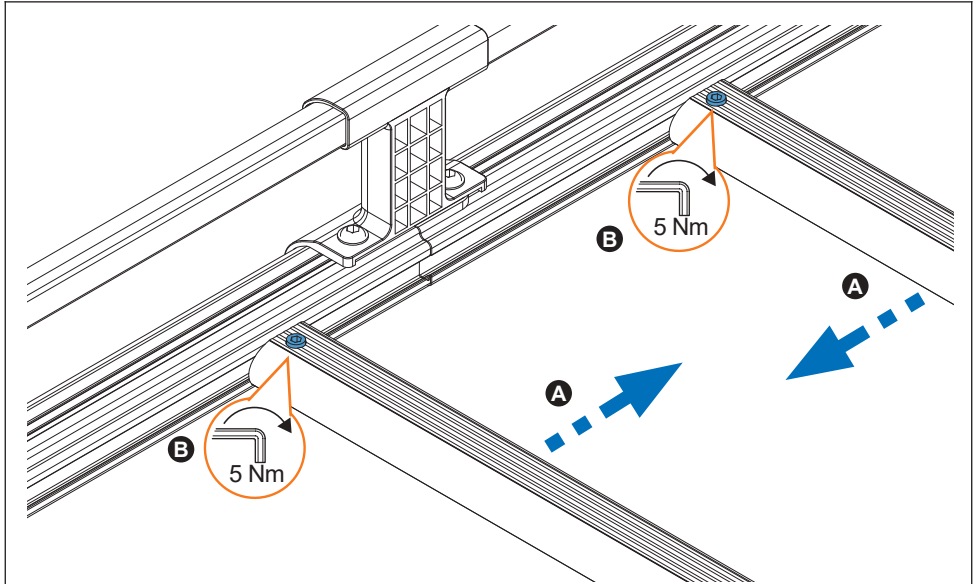
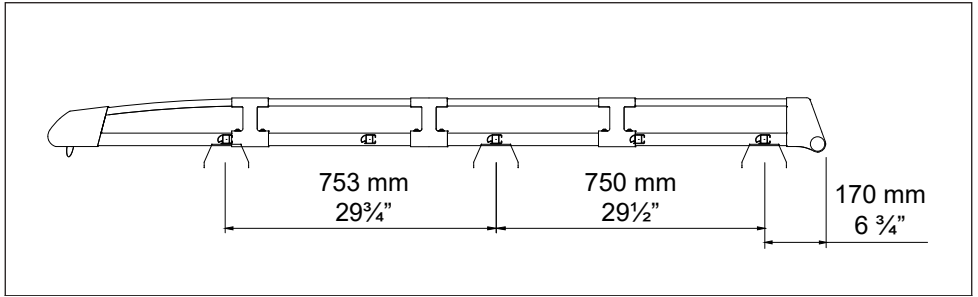
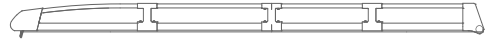
10.



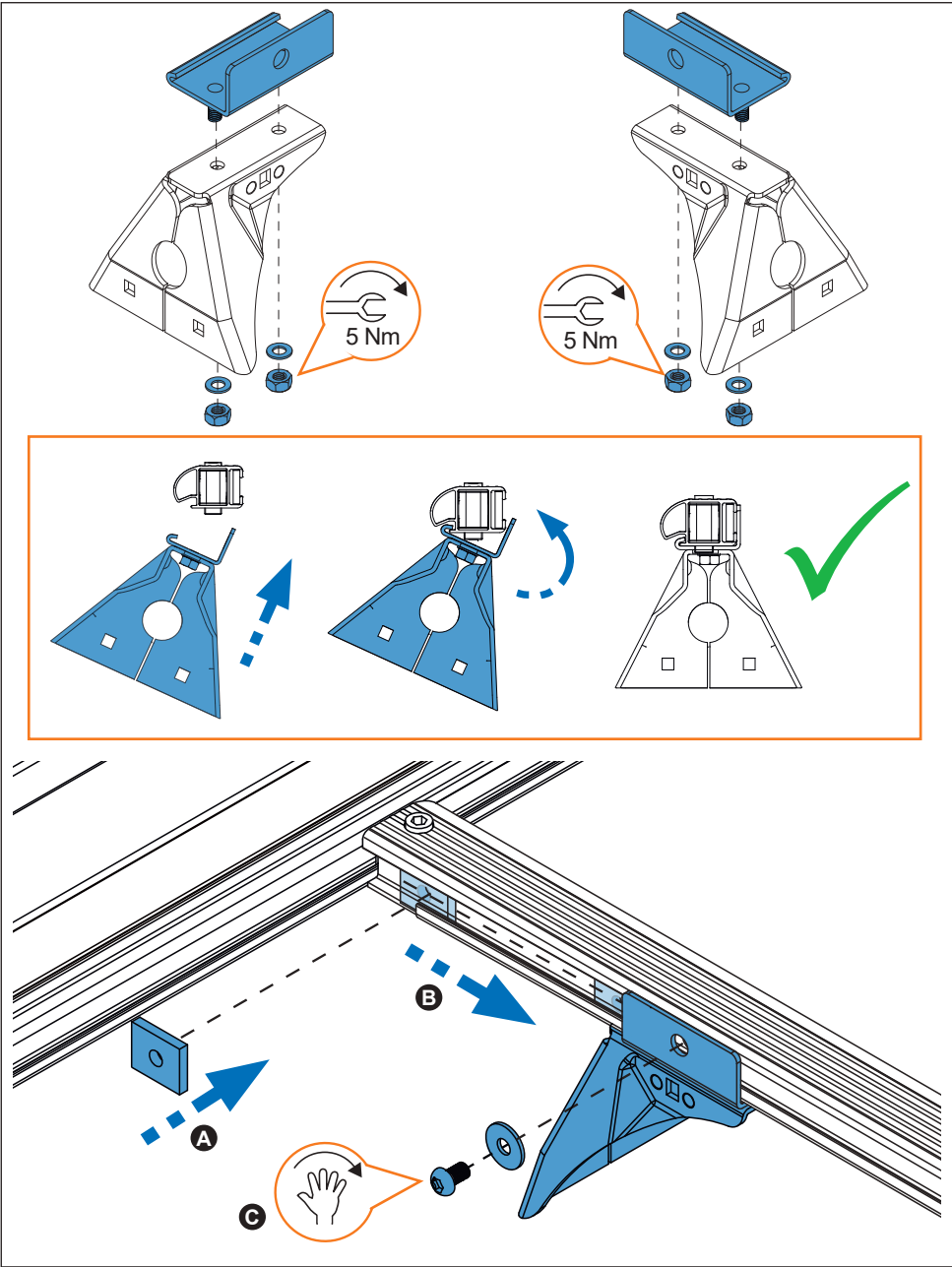
11.



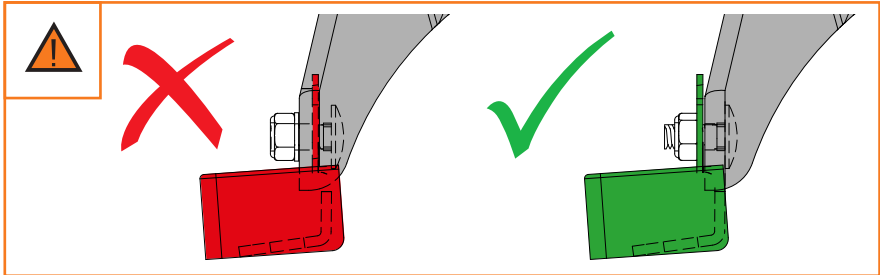
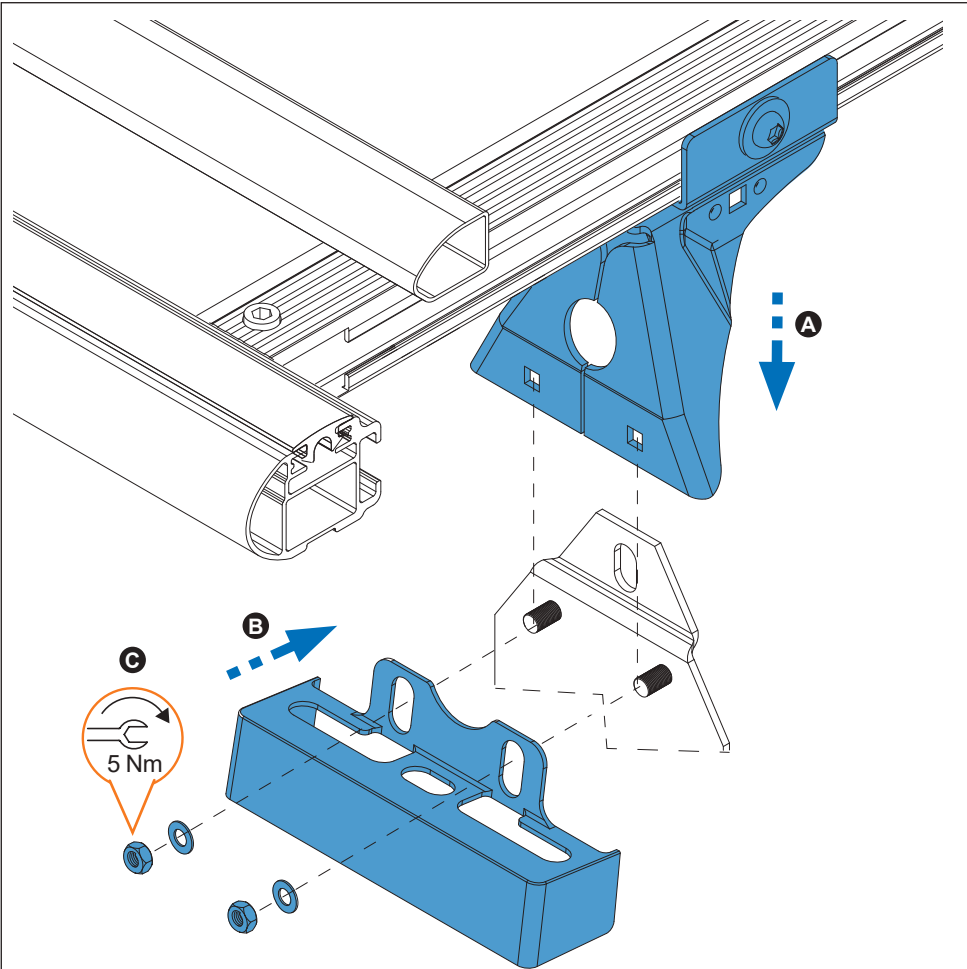
12.



13.



14.



15.

