



934-409

Lv7 2021-r2

Modelo-model:

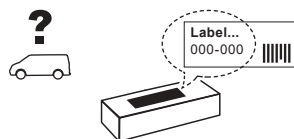
Kit soportes LCV

Lote-Lot-Lot-Lot:

01-18

Peso-Weight-Poids-Gewicht:

3,18 kg



Max: 150 kg



CEE - EEC type approval:

E9 26 R- 04 3022

E9 26 R- 04 3024

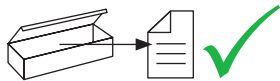


CRUZBER SA
ES-A14018311
P.I. Las Salinas II
14960 - Rute - Spain
www.cruzber.com

- | | | |
|--------------|---|-------------------------|
| (E) | Instrucción de montaje
¡Leer primero! | Kit fijación |
| (GB) | Assembly instructions
Read first! | Fixation Kit |
| (F) | Instruction de montage
Lire en premier! | Kit fixation |
| (D) | Montageanleitung
Zuerst lesen! | Stützfuß-Kit |
| (PT) | Instruções de montagem
Ler primeiro! | Kit fixação |
| (PL) | Instrukcja montażu
Najpierw przeczytaj! | Element mocujący |
| (CZ) | Montážní návod
Čtěte pozorně! | Fixační kit |
| (HU) | Szerelési Utasítás
Először olvasd el! | Rögzítő készlet |
| (RO) | Instructiuni de montaj
Intai cititi! | Kit de fixare |
| (HR) | Detaljne upute
Prvo pročitati! | Kit za montažu |
| (GR) | Διαβάστε προσεκτικά τις
Οδηγίες Συναρμολόγησης! | Κιβώτιο (Kit) Επισκευής |
| (TR) | Öncelikli montaj:
Talimatlarını okuyunuz! | Montaj kiti |
| (RU) | Инструкции по монтажу
Сначала прочитайте! | Крепежный комплект |
| (I) | Istruzioni di montaggio
Leggere per primo! | Kit di fissaggio |
| (NL) | Montagehandleiding
Eerst lezen! | Bevestigingsset |
| (SLO) | Navodila za sestavljanje
Preberite! | Kit za pričvrstitev |



1.



(E) Contenido embalaje: ¡Verificar!

(GB) Package content: Check!

(F) Contenu d'emballage: Vérifier!

(D) Packungsinhalt: Überprüfen!

(PT) Contéudo embalagem: Verificar!

(PL) Zawartość opakowania: sprawdź!

(CZ) Obsah balení: Zkontrolujte!

(HU) Csomag tartalma: Ellenőrizd!

(RO) Pachetul contine: Verificati!

(HR) Sadržaj paketa: Provjeri!

(GR) Ελέγξτε το περιεχόμενο του πακέτου!

(TR) Paket içeriğini: Control ediniz!

(RU) Содержание упаковки: Проверьте!

(I) Contenuto della confezione: Controllare!

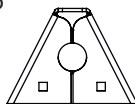
(NL) Pakket inhoud: Controleer!

(SLO) Vsebina paketa: Preverite!

x1

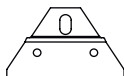


x6



(500)

x6



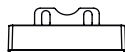
1x (836)

1x (837)

2x (838)

2x (839)

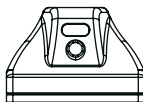
x4



2x (012-231)

2x (012-233)

x6



4x (813-073)

2x (813-074)

x3

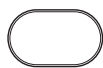


1x (805-022)

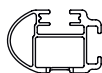
1x (810-063)

1x (810-181)

2. 



50x30 mm



52x35 mm
Aluminium



pág. 3,4,5,6,7

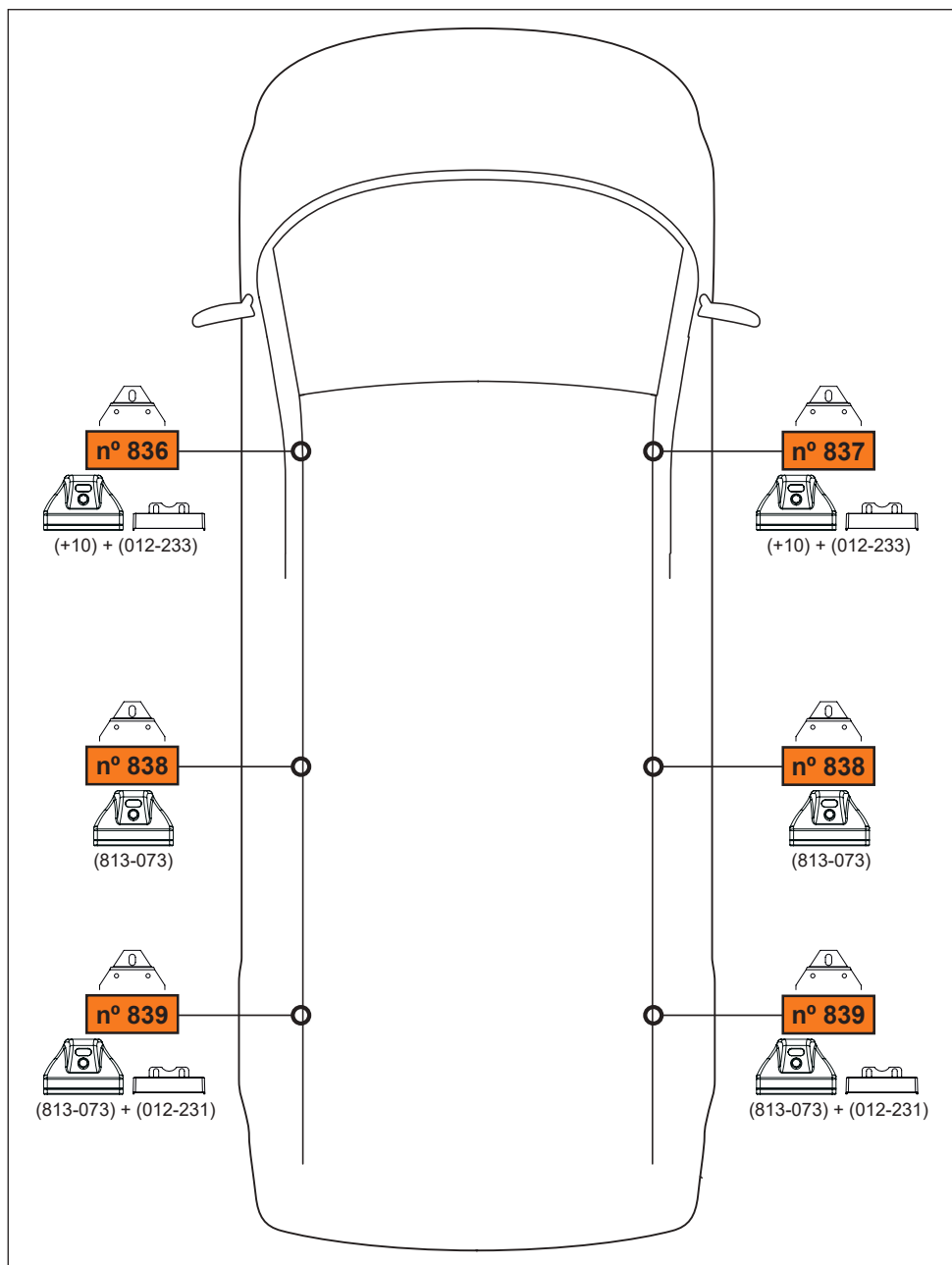


pág. 3,4,8,9,10,11

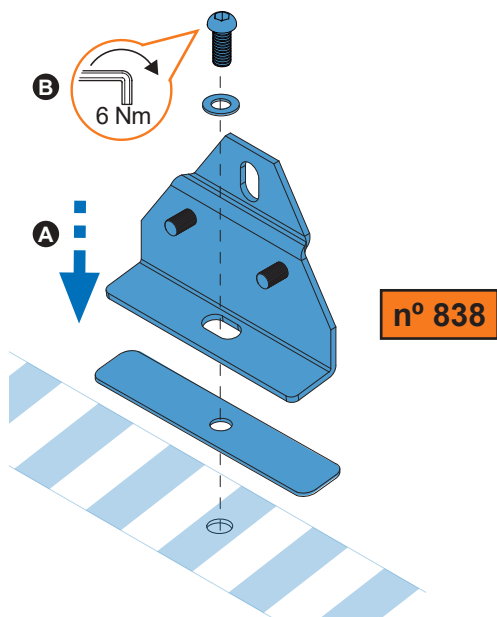
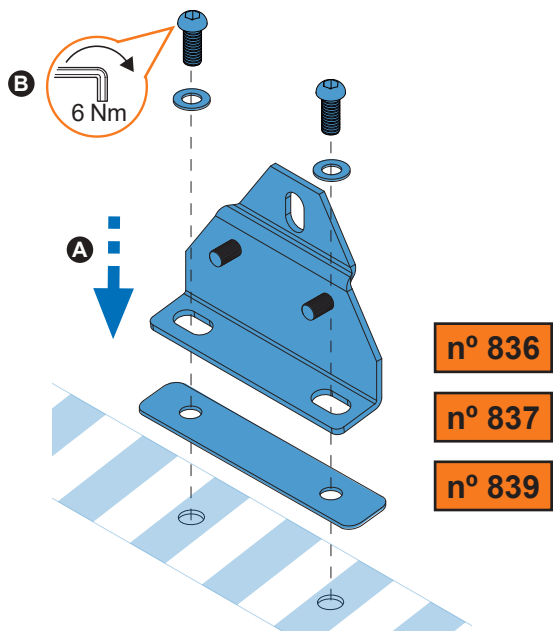


pág. 3,4,12,13,14,15

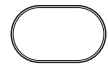
3. 



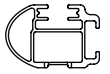
4. 



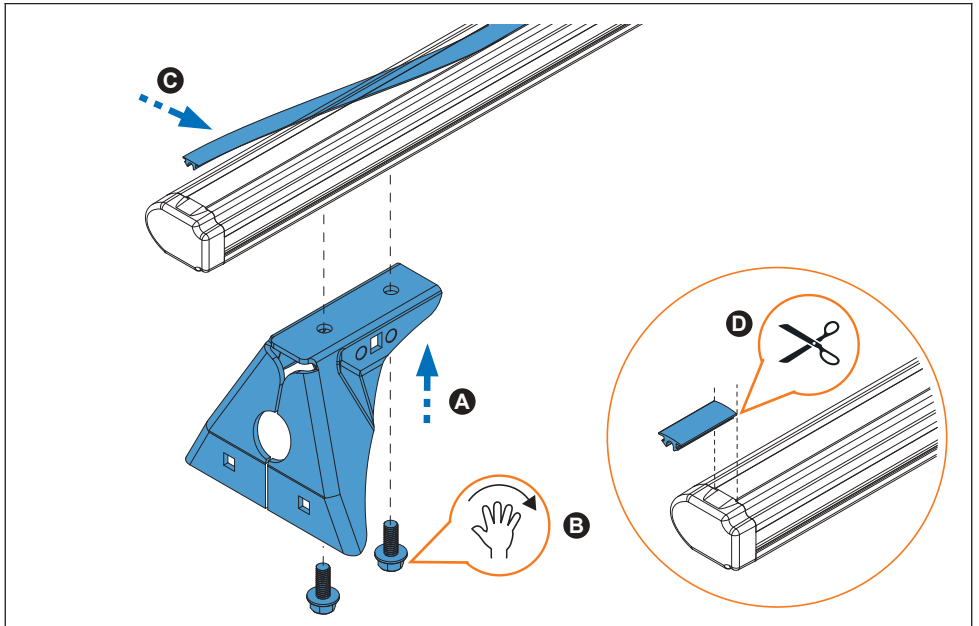
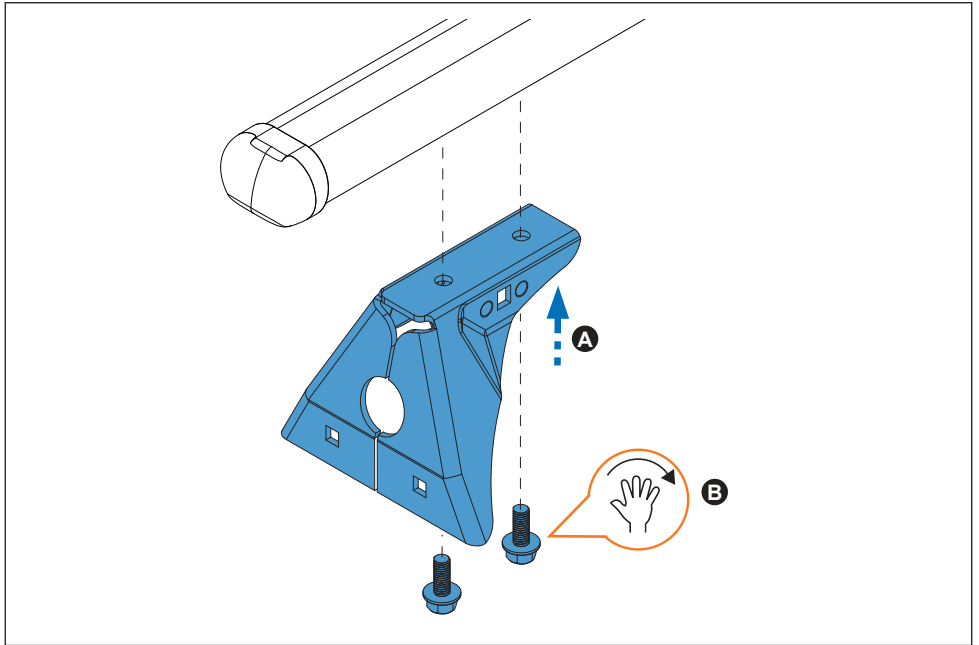
5. 



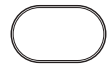
50x30 mm



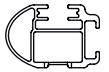
52x35 mm
Aluminium



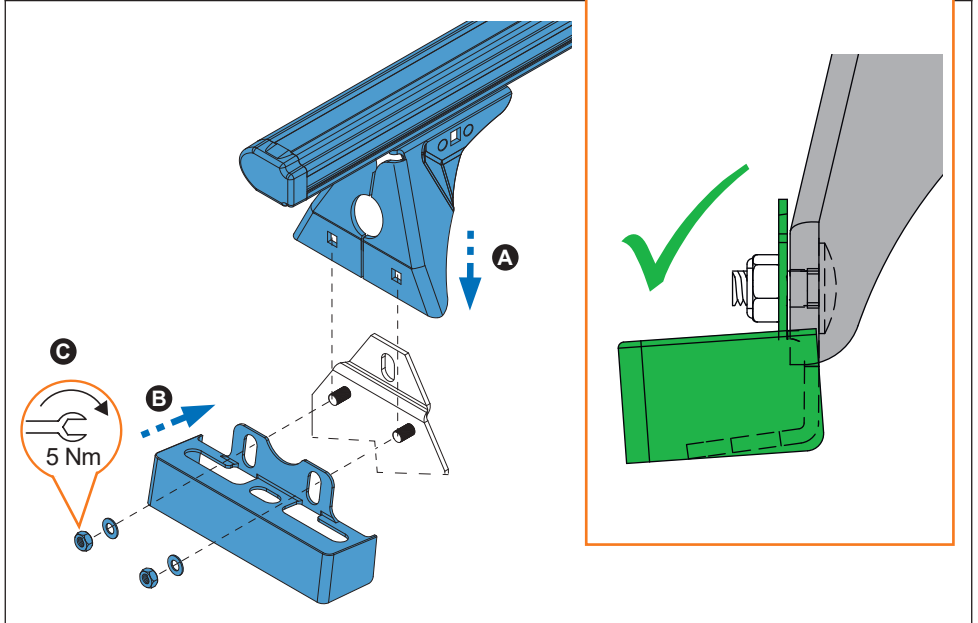
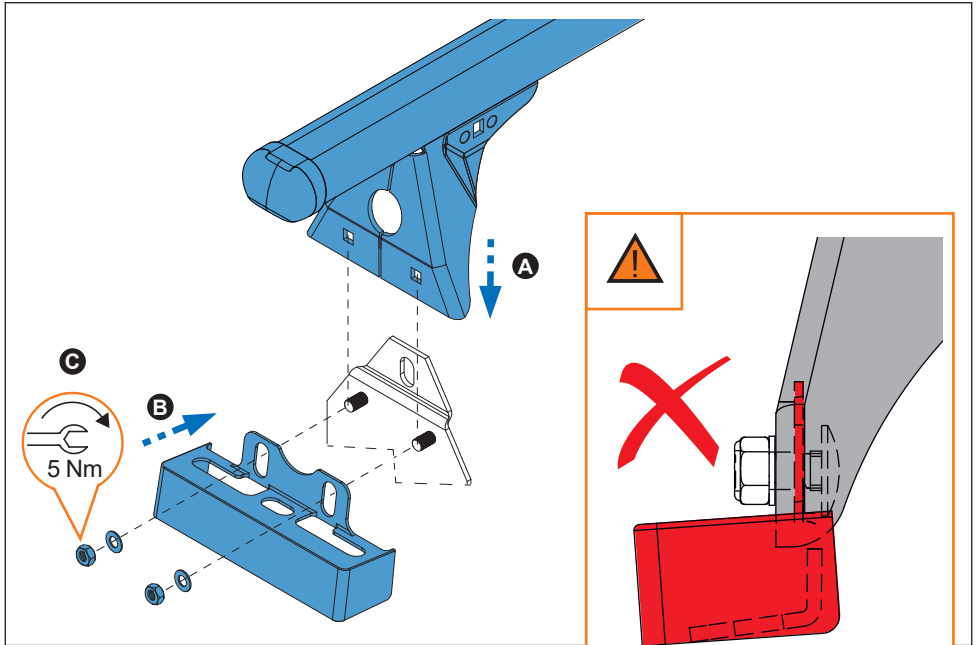
6. 



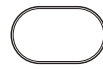
50x30 mm



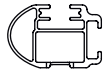
52x35 mm
Aluminium



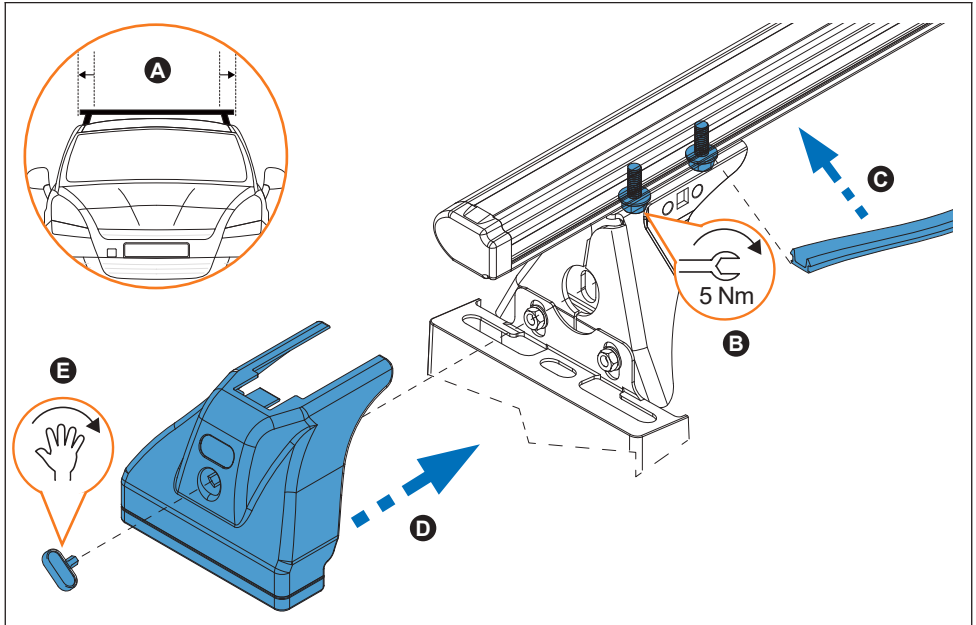
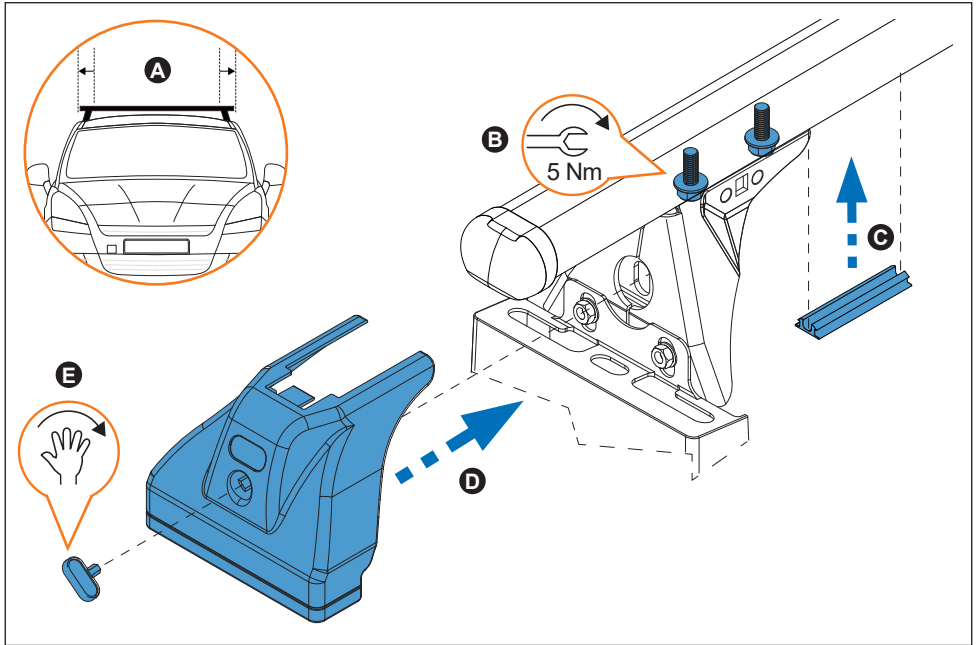
7. 



50x30 mm



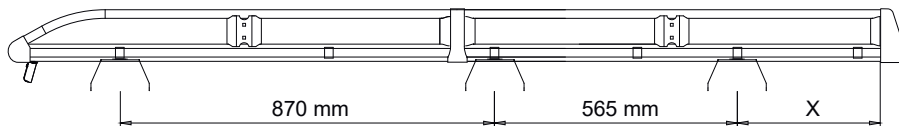
52x35 mm
Aluminium



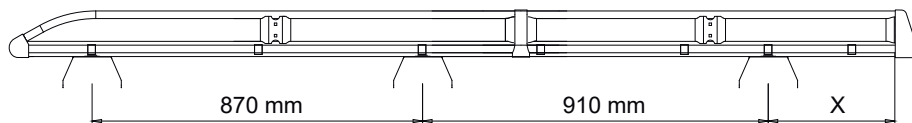
8. 



DOBLO CARGO (10→15 , 15→), COMBO L1H1 (12→18)



DOBLO MAXI (10→15 , 15→), COMBO L2H1 (12→18)








X = 335 mm

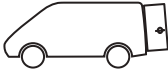
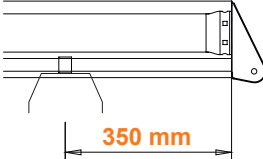


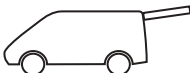
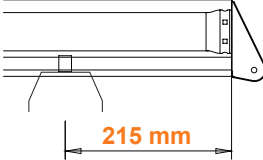
X = 200 mm



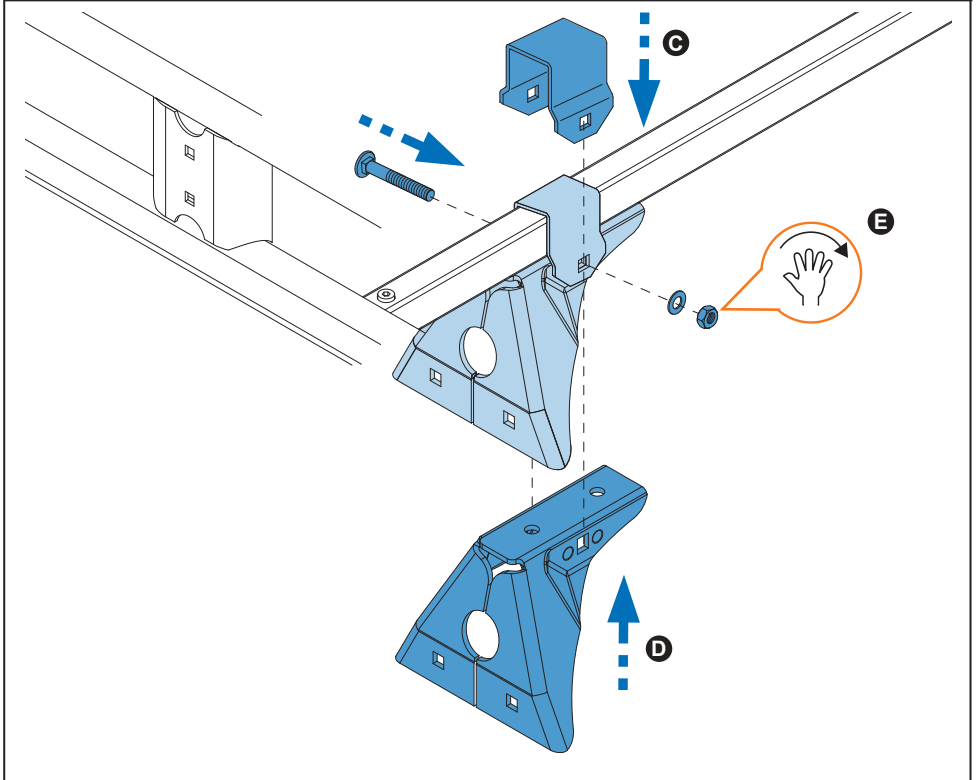
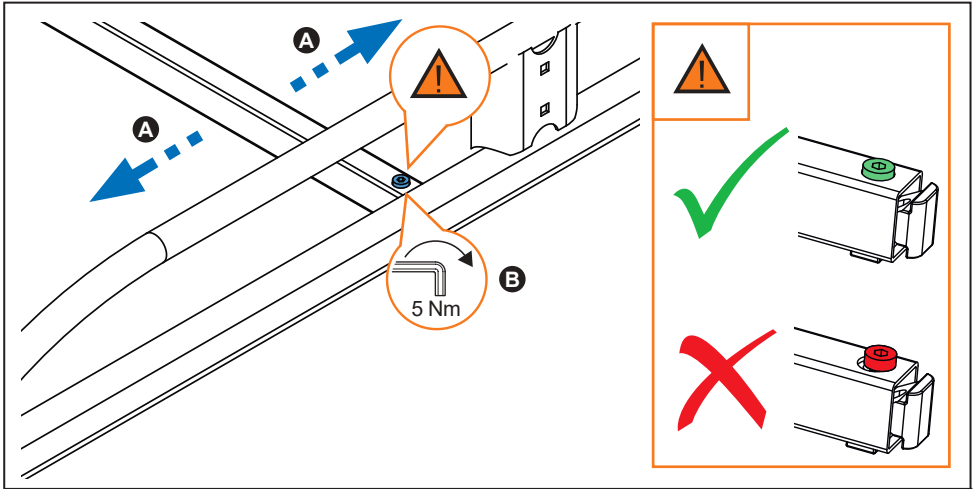
**OPTIONAL
OPCIONAL**

941-109

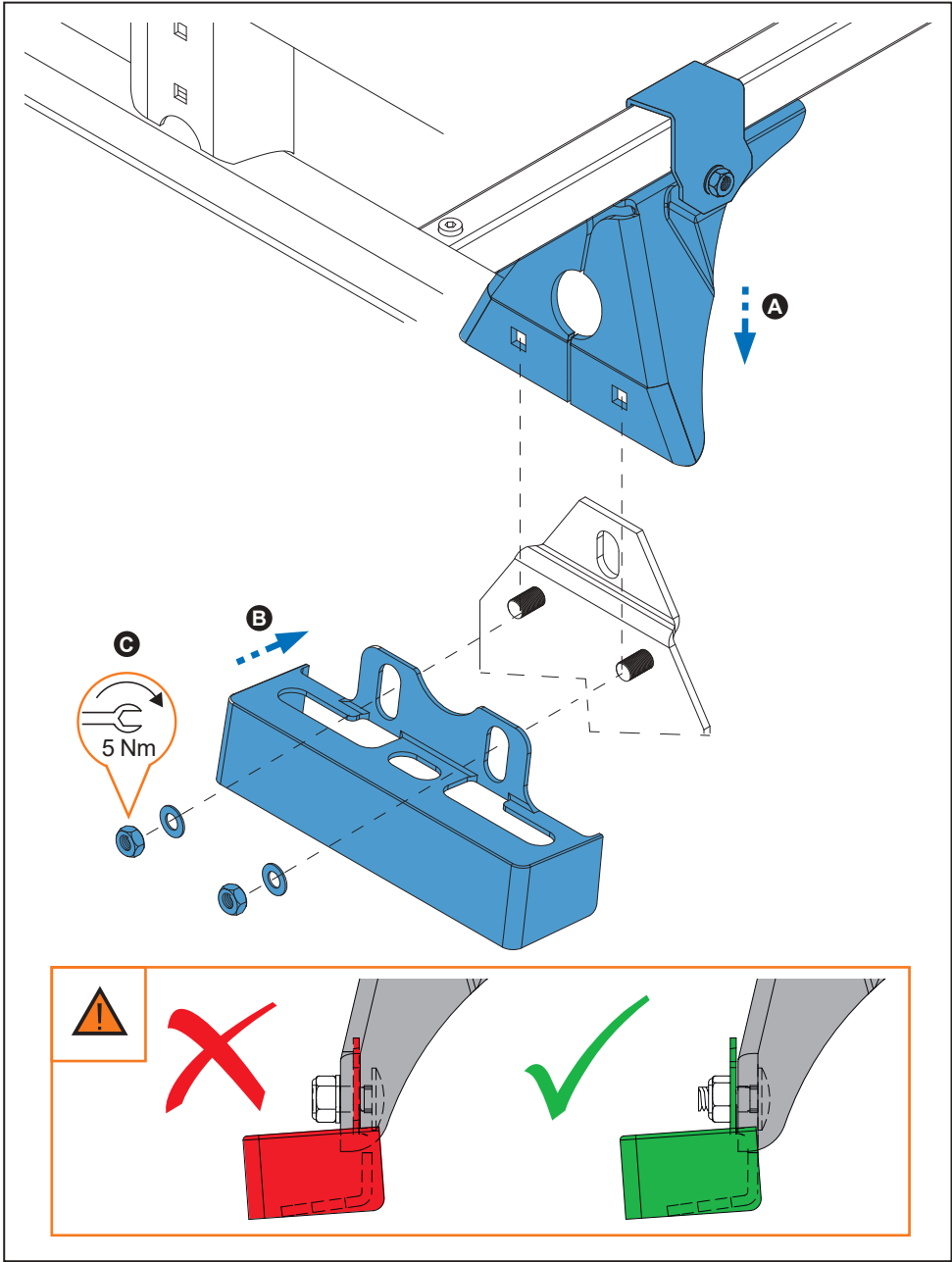



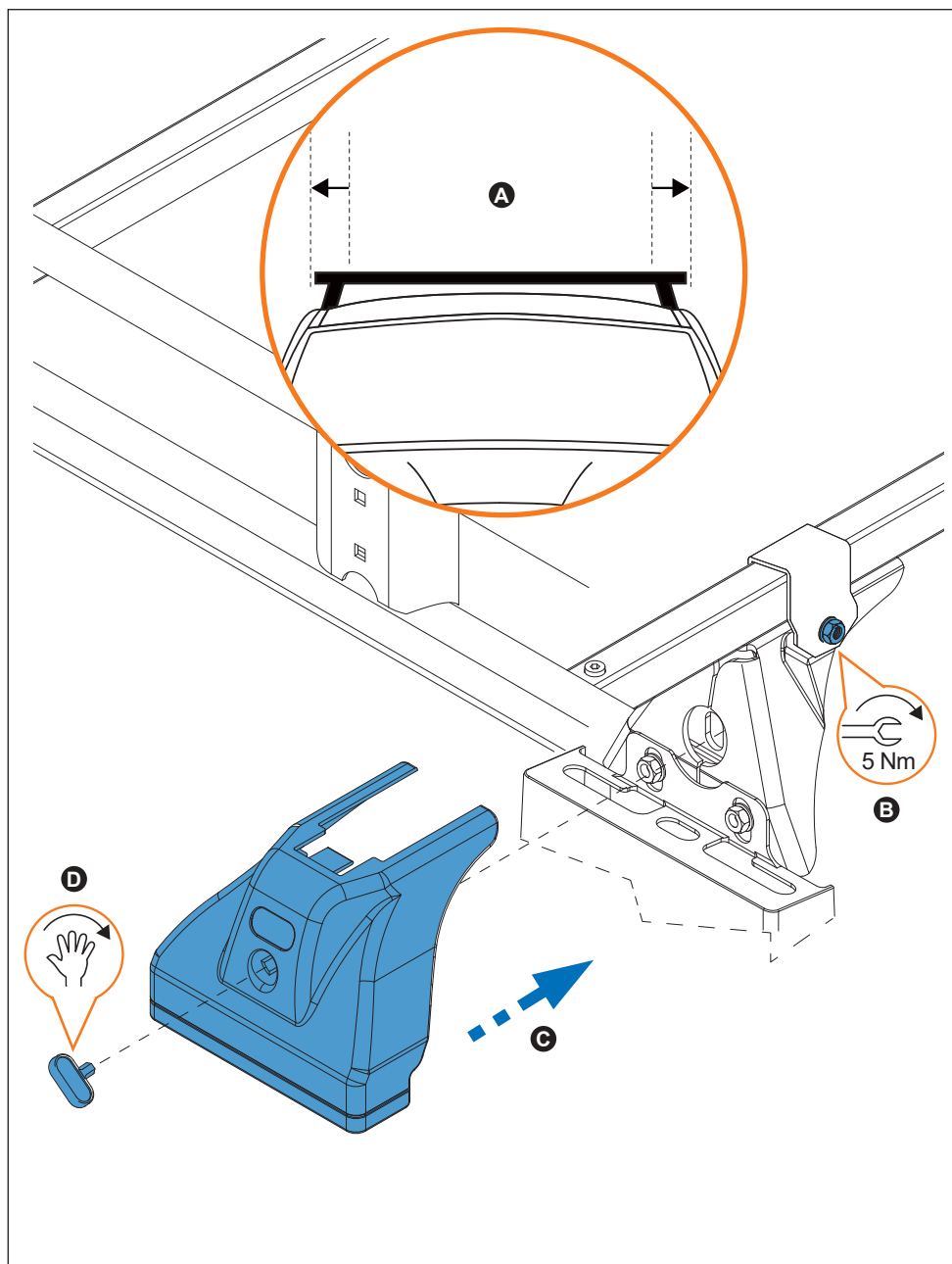
9. 



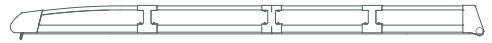
10.



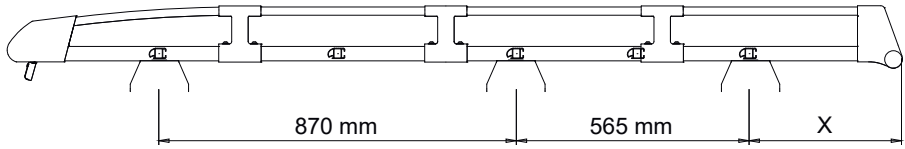
11.



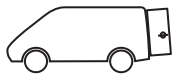
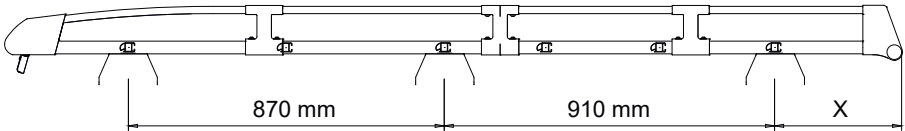
12.



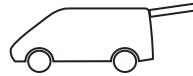
DOBLO CARGO (10→15 , 15→), COMBO L1H1 (12→18)



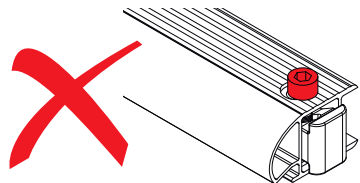
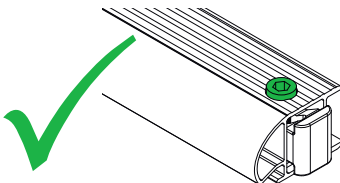
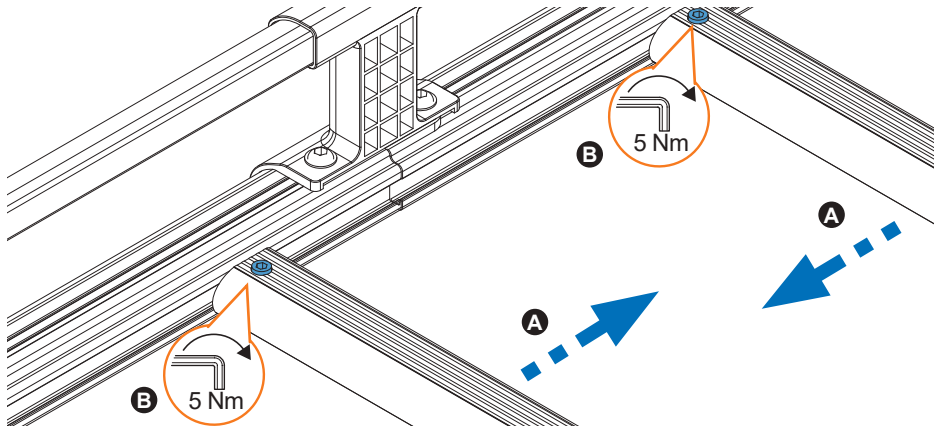
DOBLO MAXI (10→15 , 15→), COMBO L2H1 (12→18)



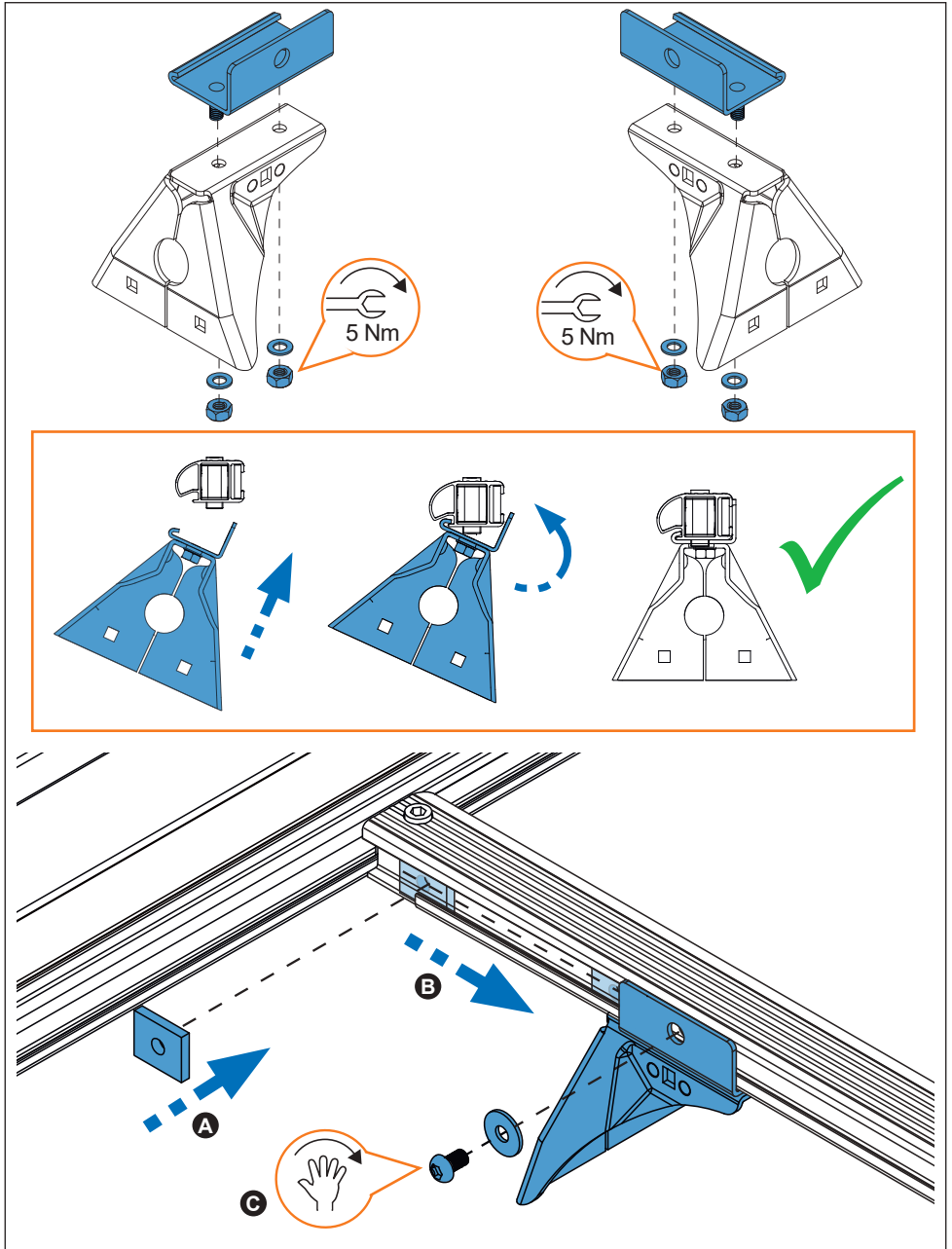
X = 350 mm



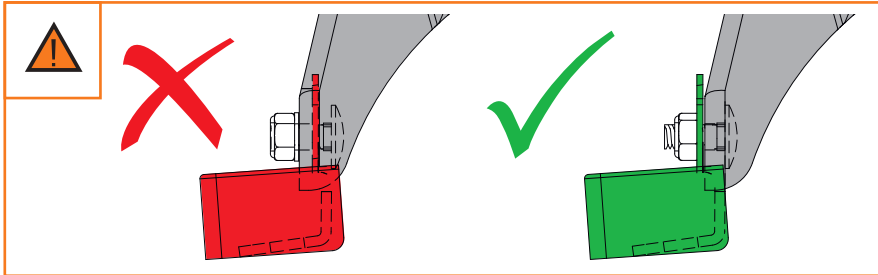
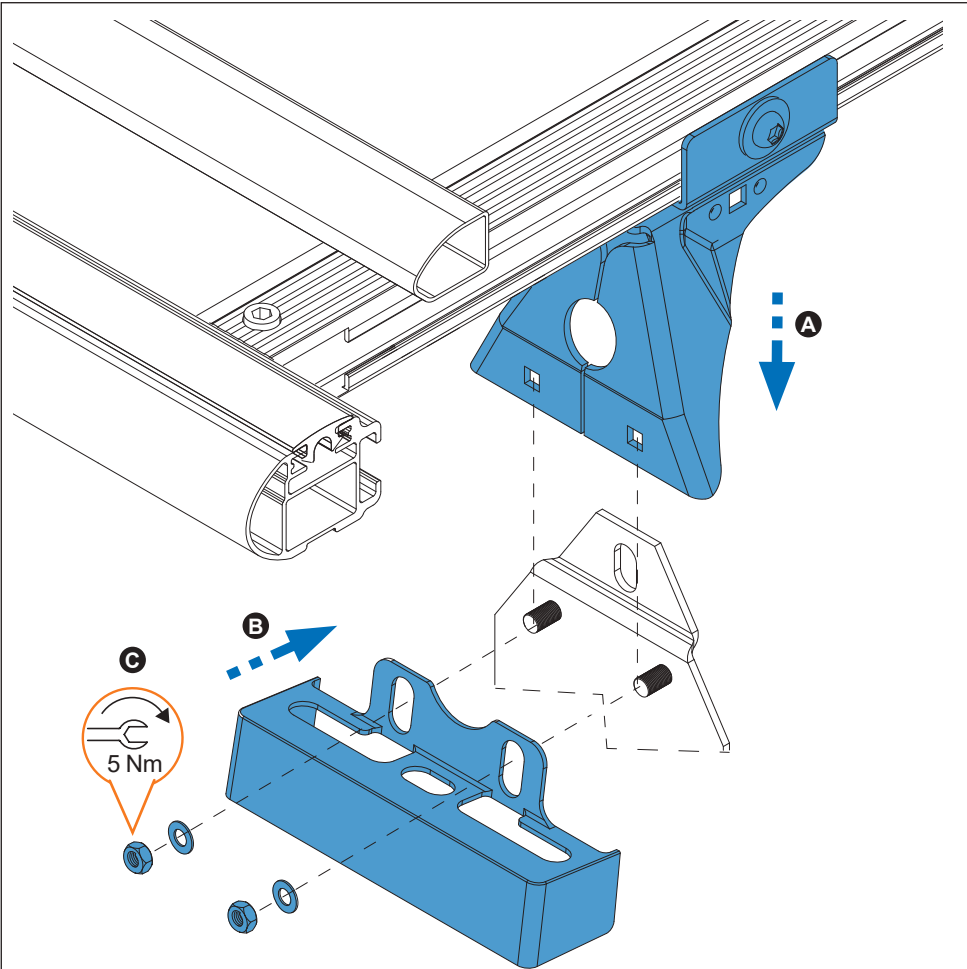
X = 215 mm



13.



14.



15.

