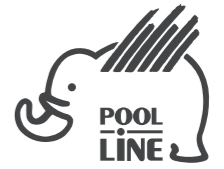




- E** Instrucciones de montaje
- C** Instruccions de muntatge
- GB** Assembly instructions
- F** Instruction de montage
- D** Montageanleitung
- PT** Instruções de montagem
- I** Istruzioni di montaggio
- PL** Instrukcja montażu
- CZ** Montážní návod
- HU** Szerelési Utasítás
- RO** Instrucțiuni de montaj
- HR** Detaljne upute
- TU** Öncelikle montaj

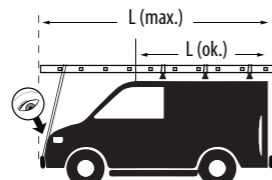
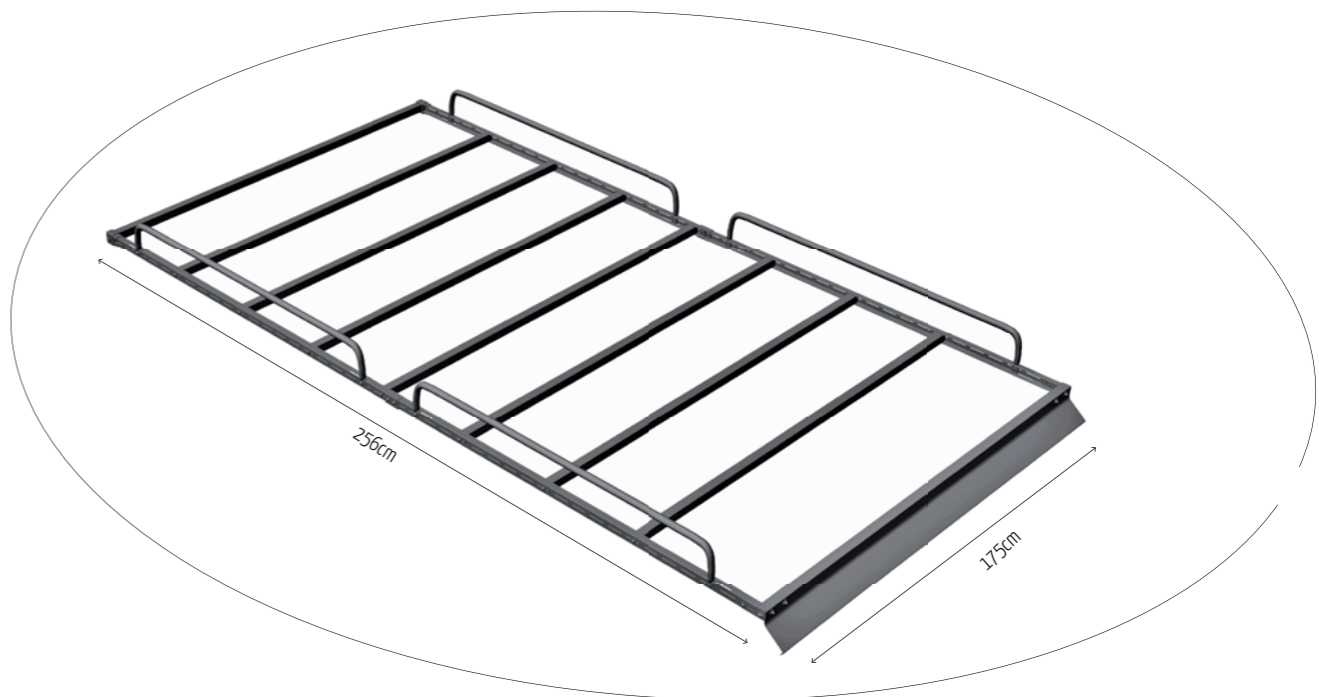










POOL-LINE ACCESORIOS, S.L.
C. Esqueis, 19. P. I. Can Barri
08415- Bigues i Riells. Barcelona (España)
www.pool-line.net



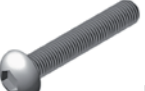


	200 KG. MAX.		
Nº HOMOLOGACIÓN: E9 26R-03.1042			
			RECICLABLE

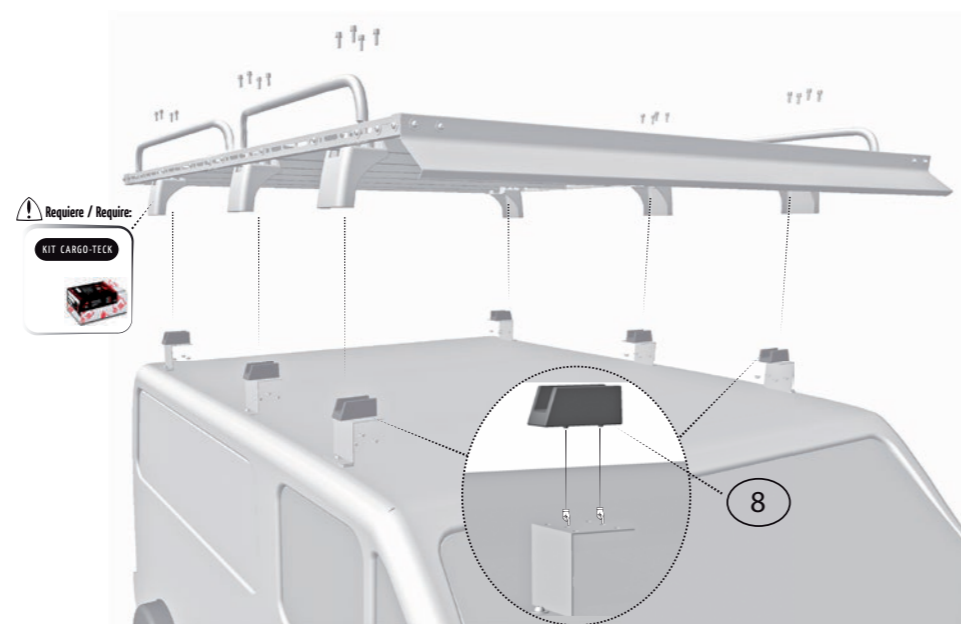
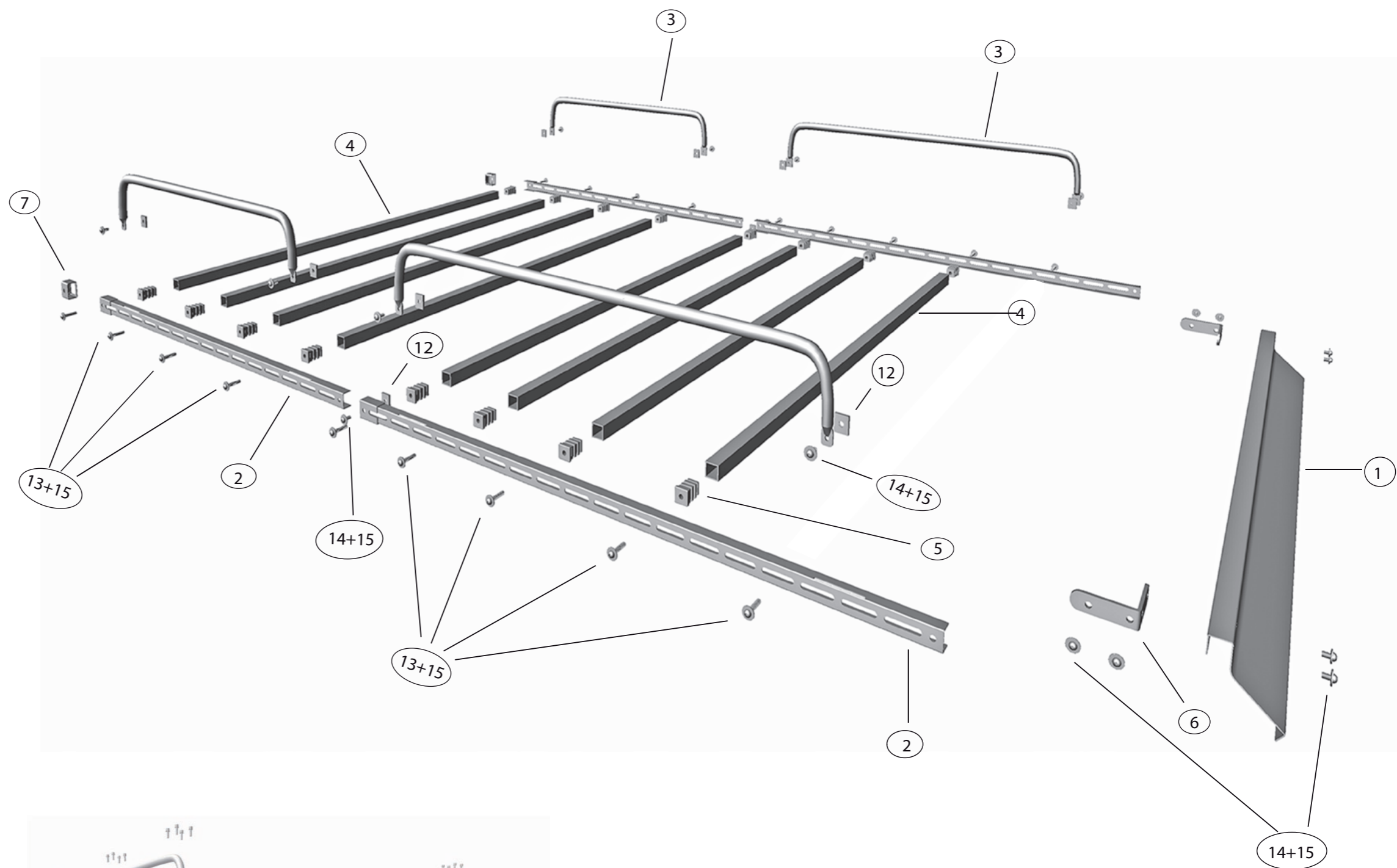
123517

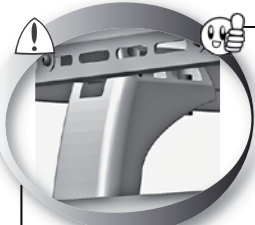
Rv: 06/2020



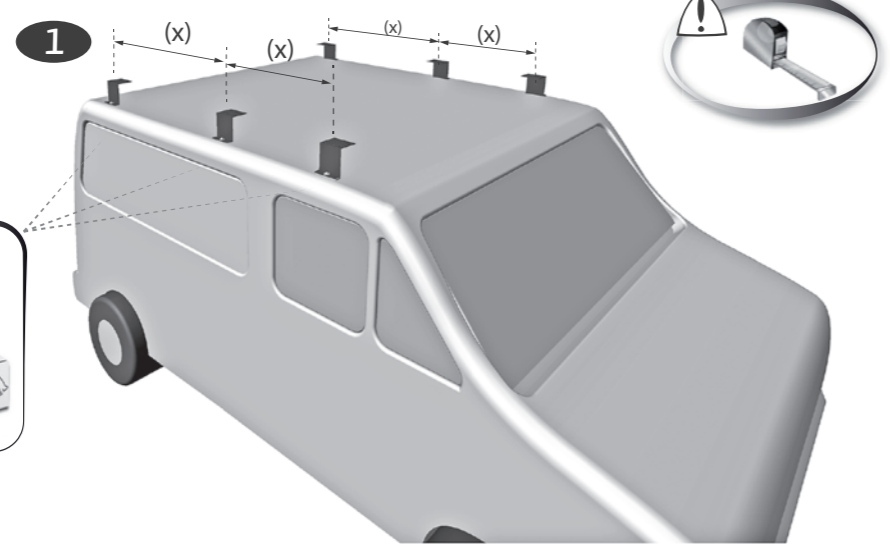
N		Q
1	 S-1750	1
2	 L-1300	4
3	 B-1022	4
4	 T-1735	8
5		16
6		2
7		2
8		6

N		Q
11		1
12	 CHA-M8	12
13	 ISO 7380 M8x40	16
14	 ISO 7380 M8x16	20
15	 DIN 125 Ø 8	36





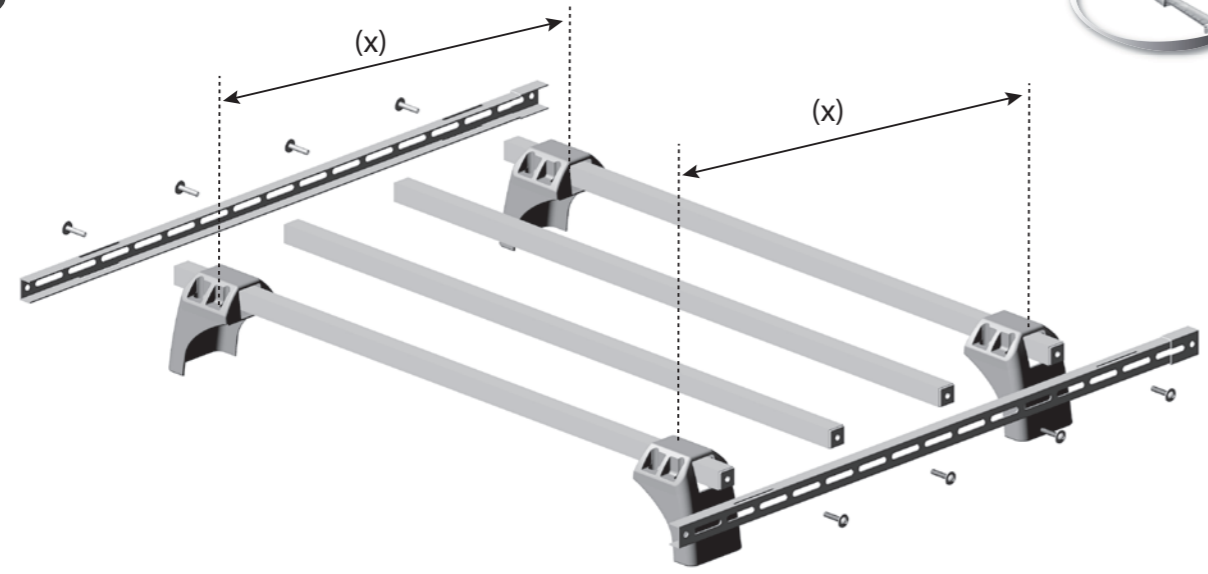
KIT CARGO-TECK



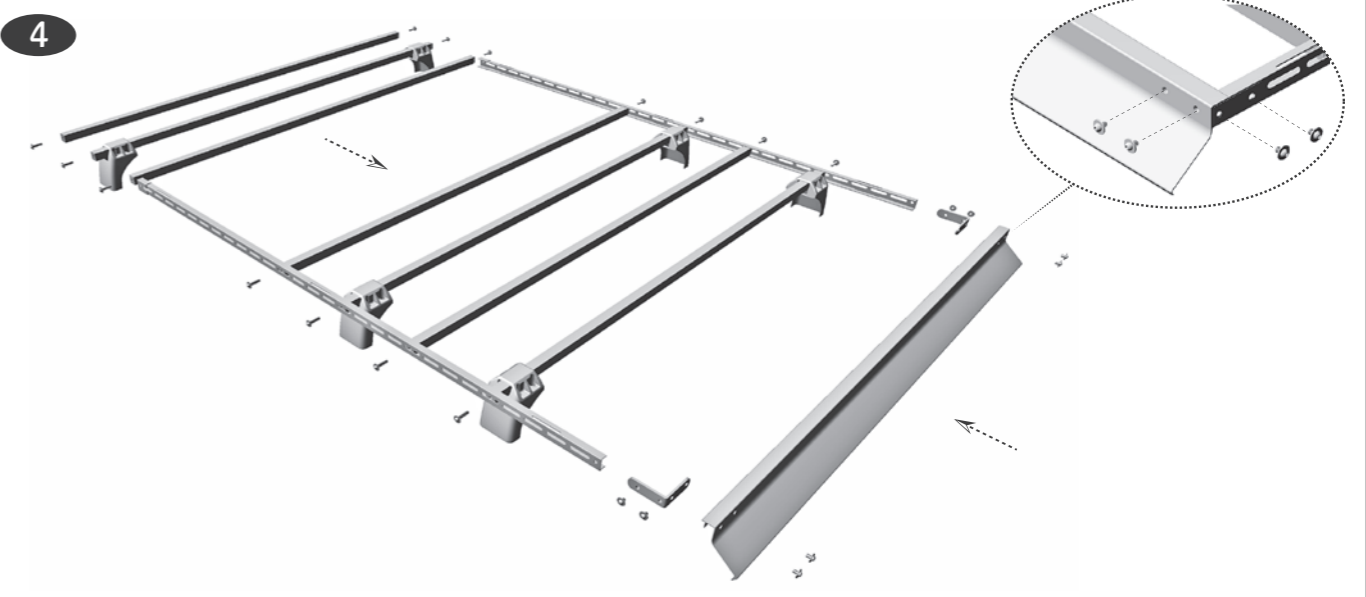
2



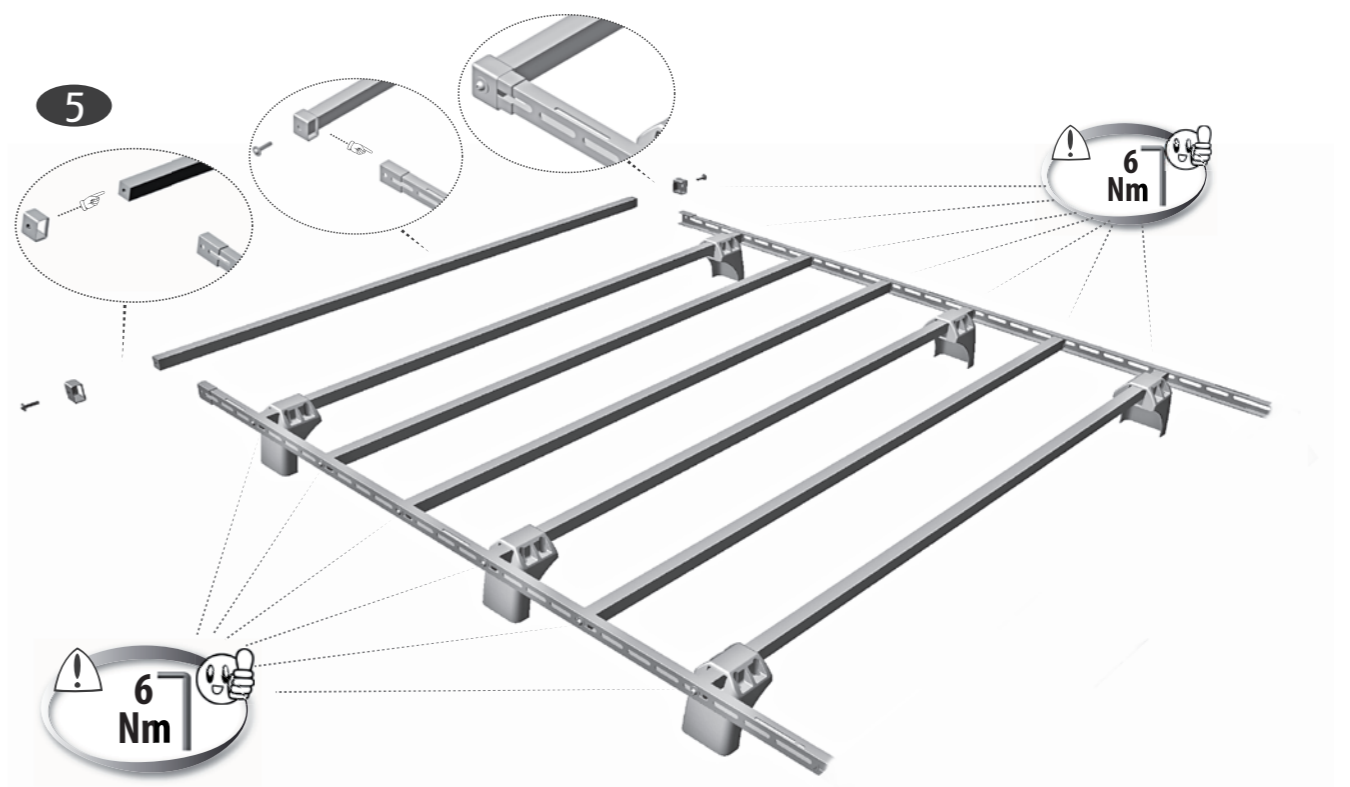
3



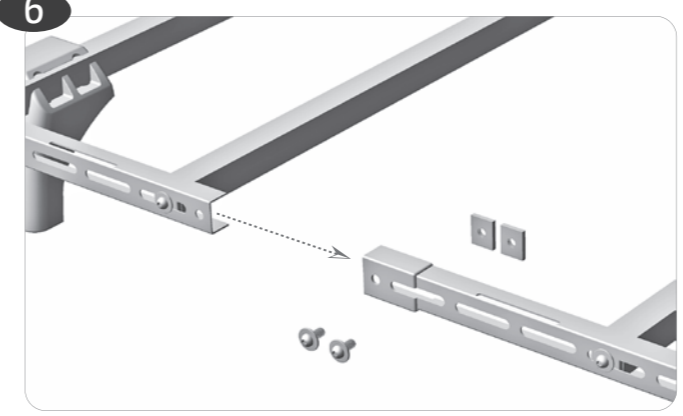
4



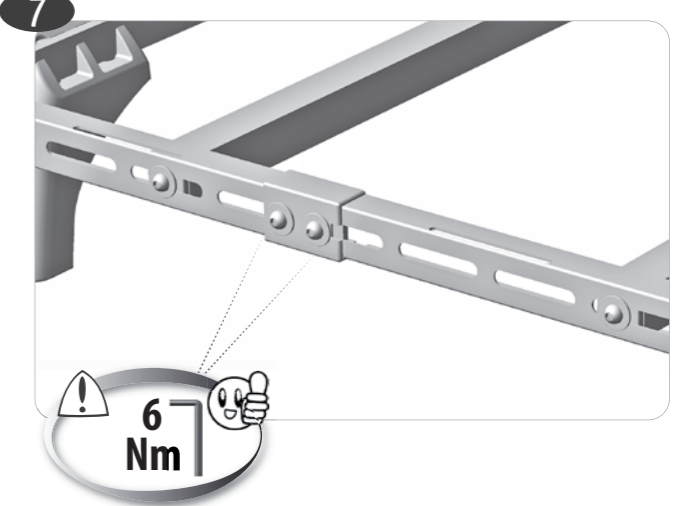
5

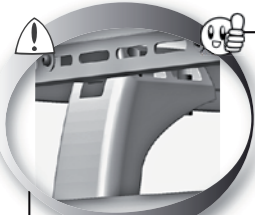


6

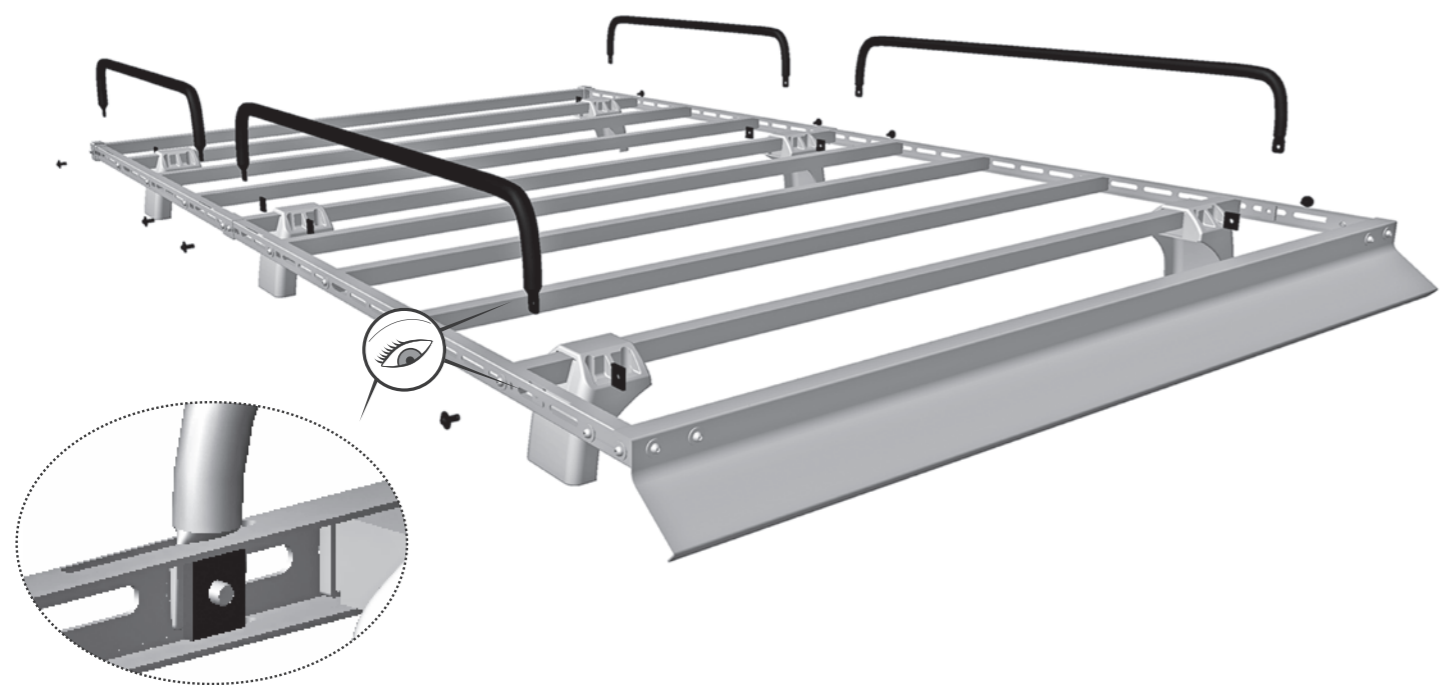


7

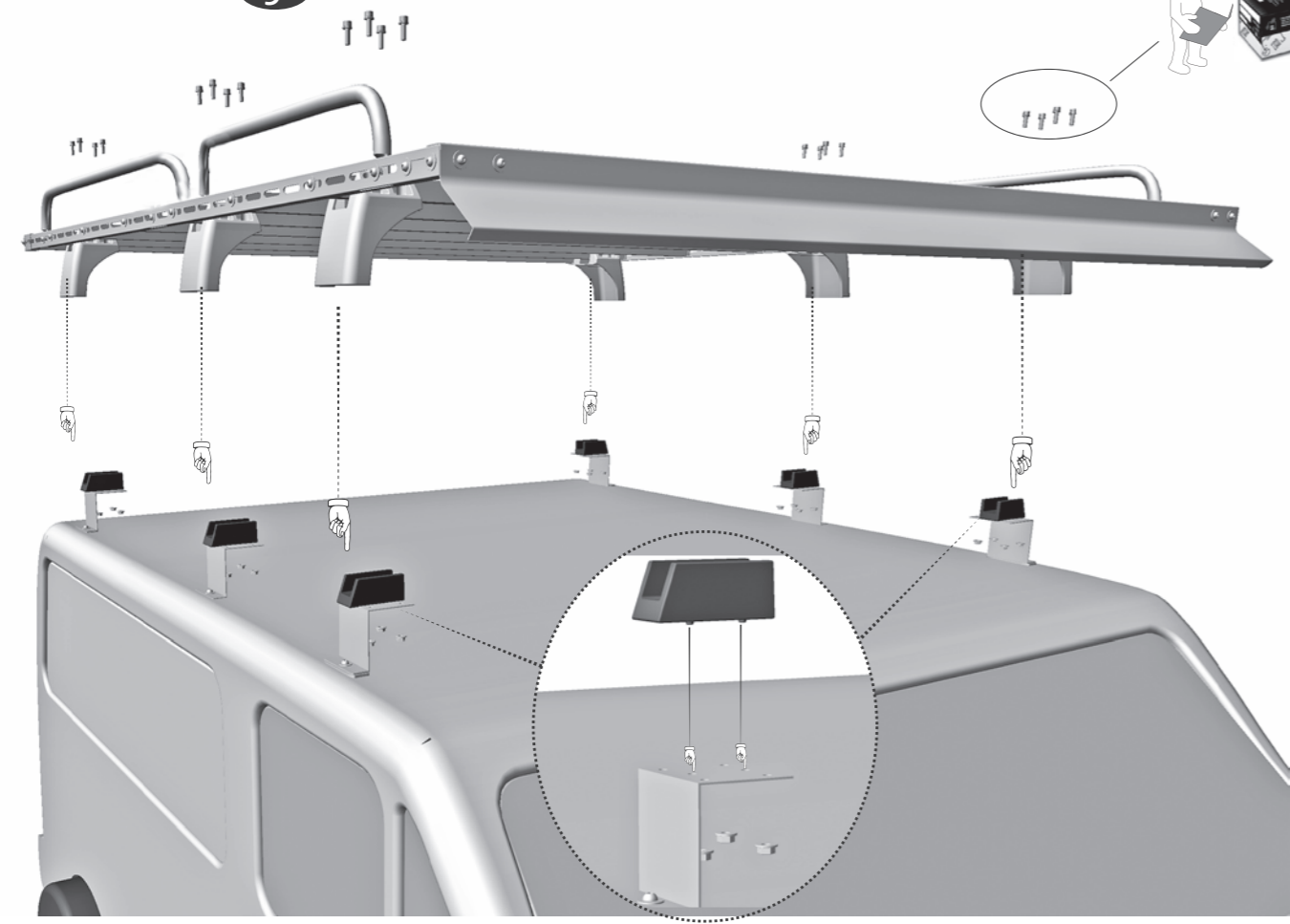




8

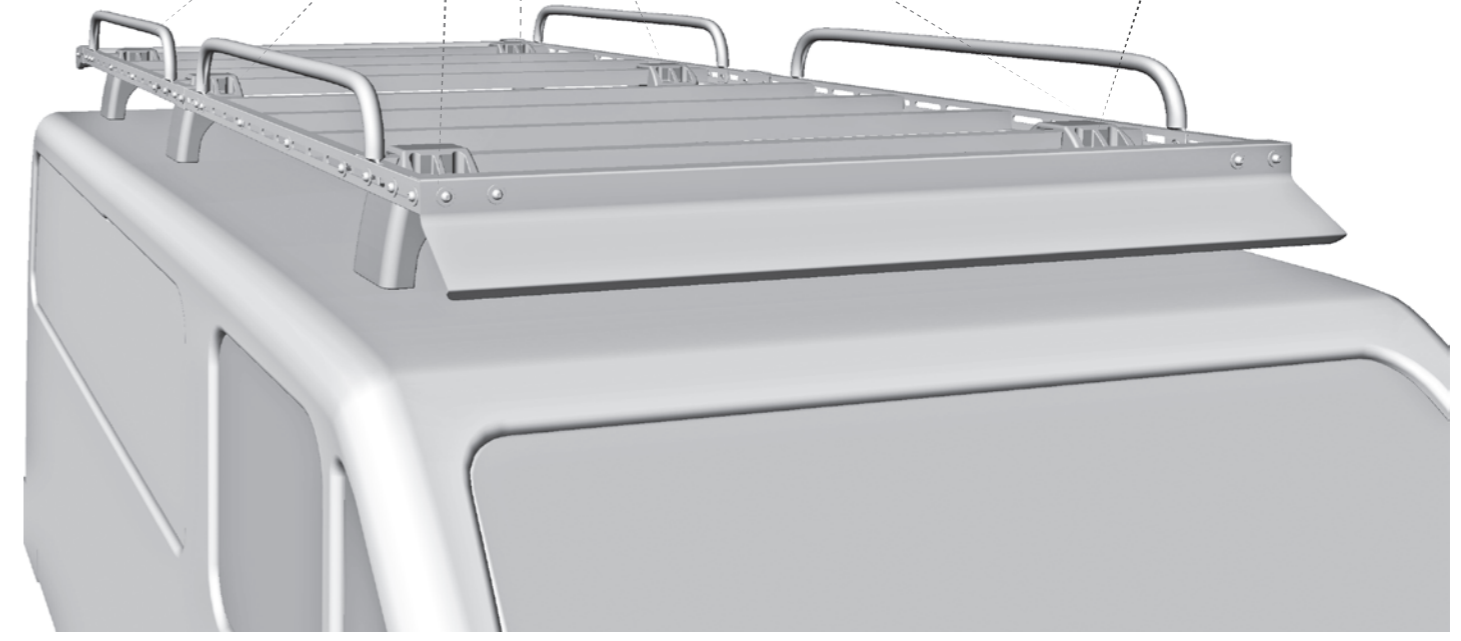
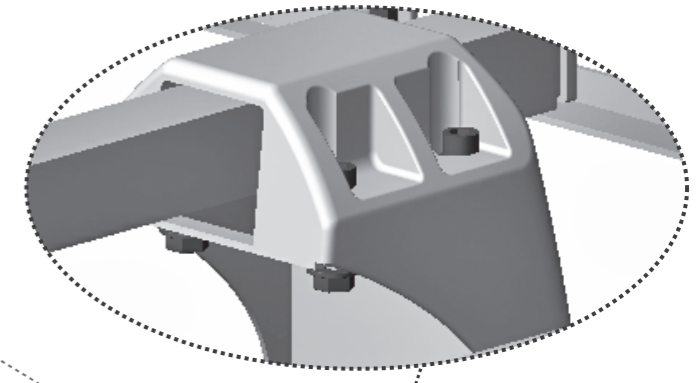


9



10

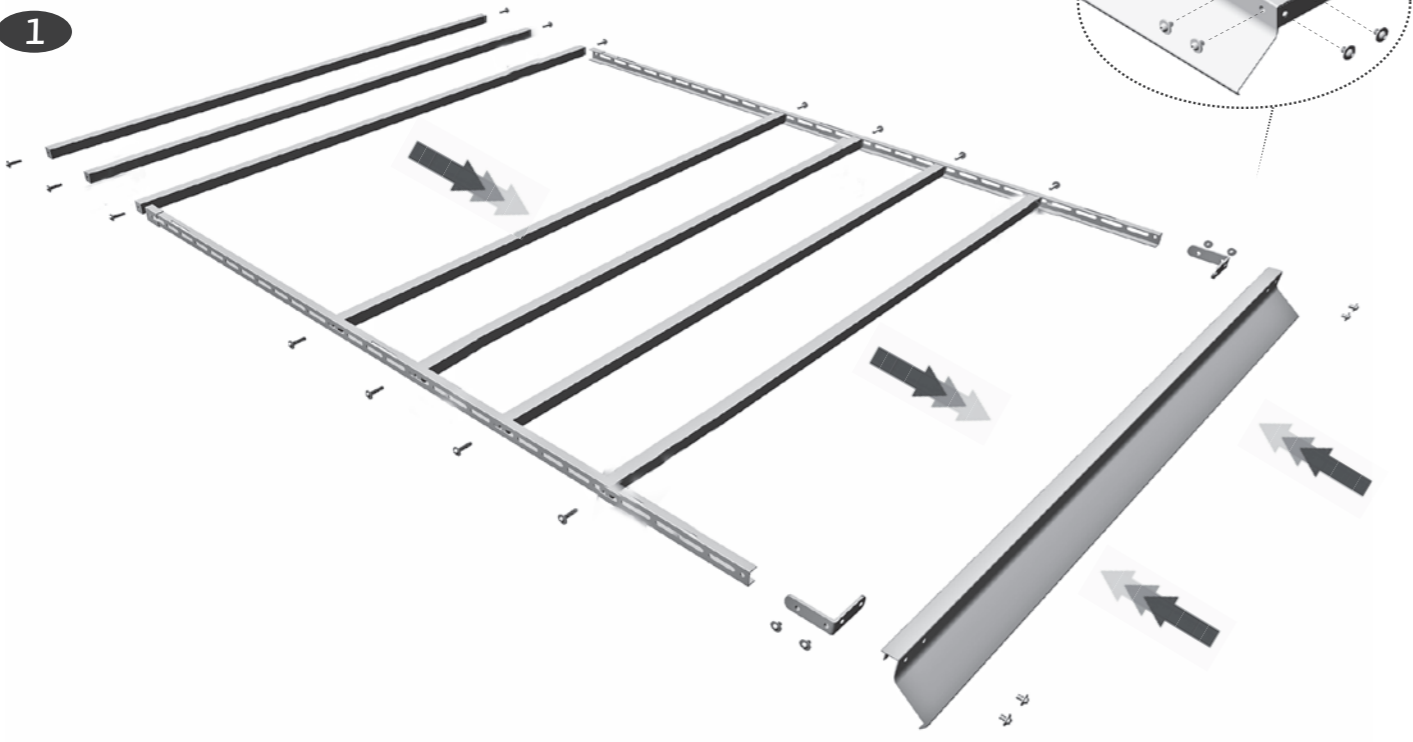
5 Nm



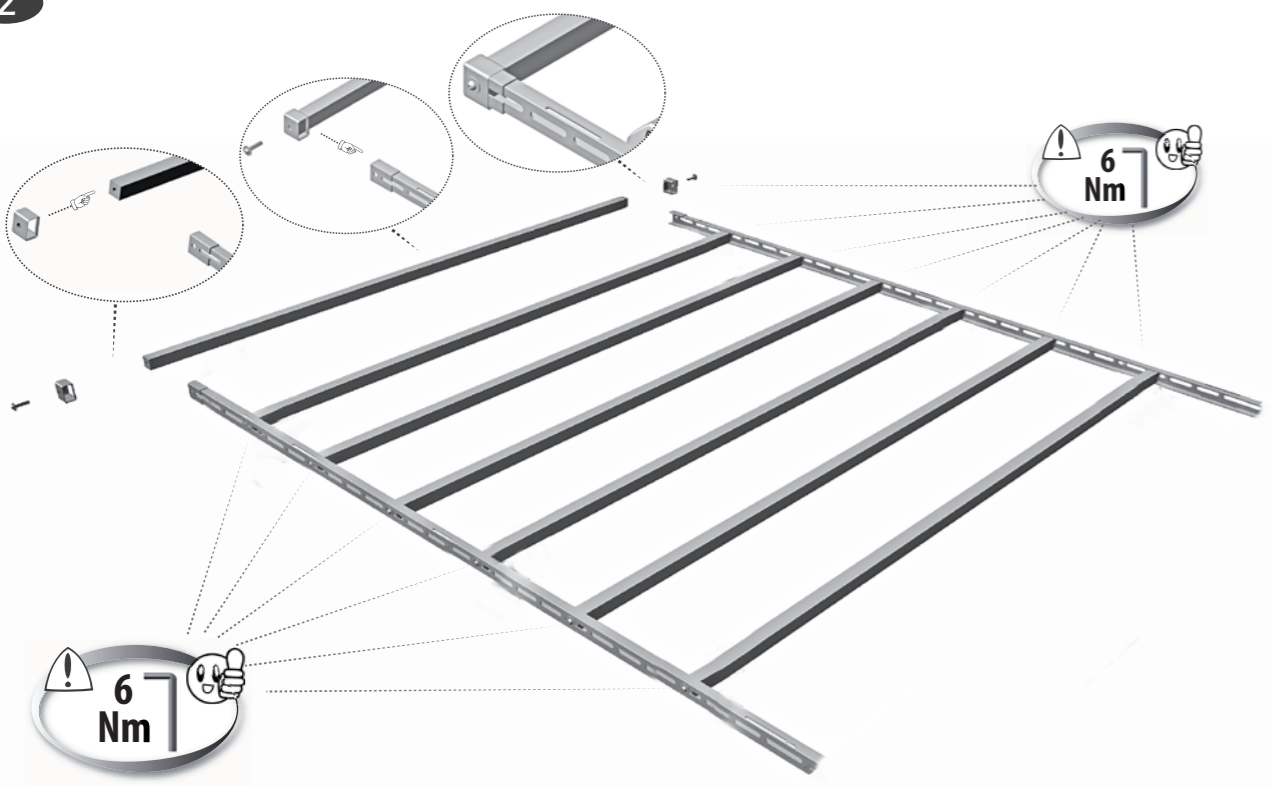


KIT CARGO-TECK FEET

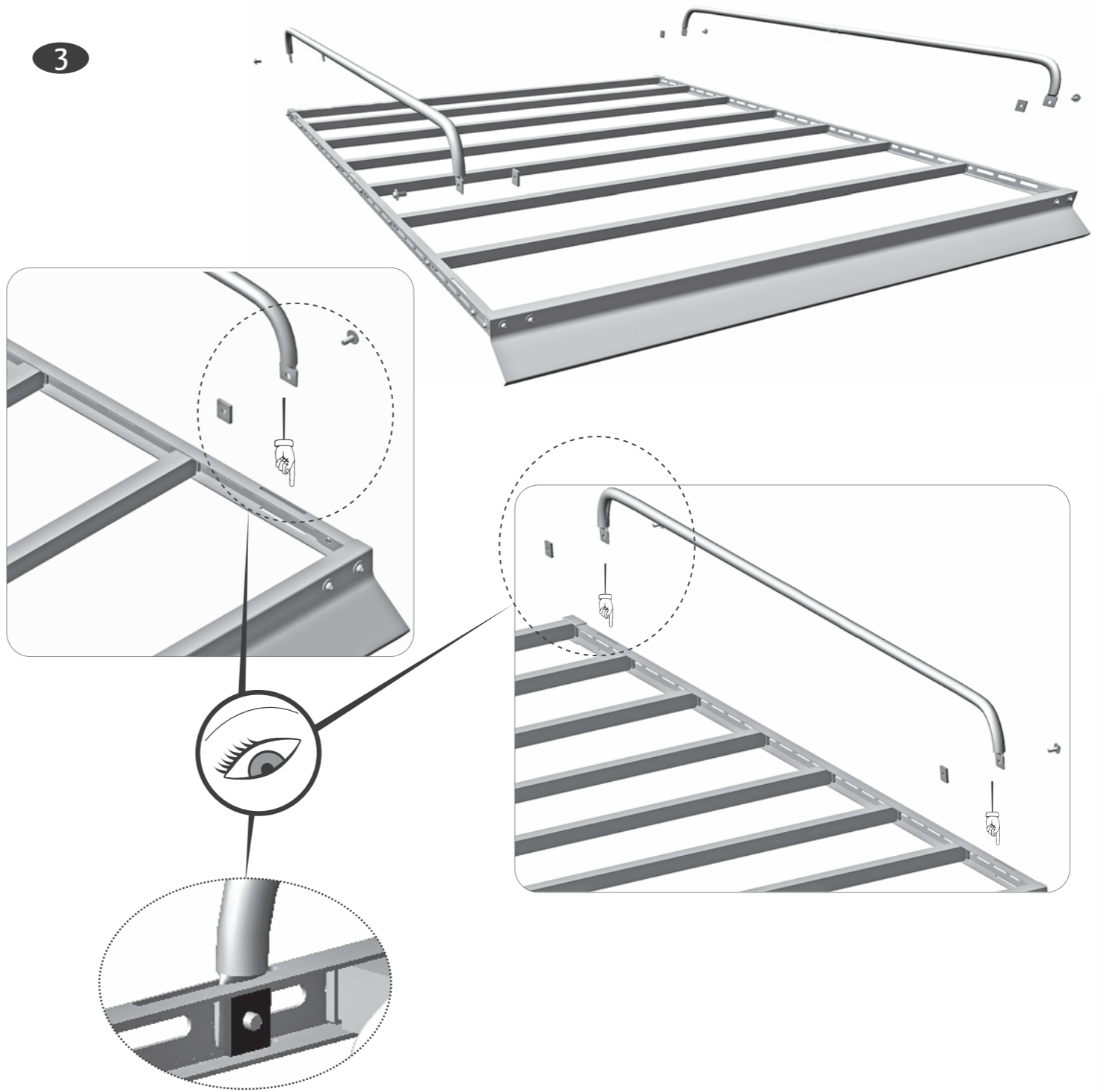
1



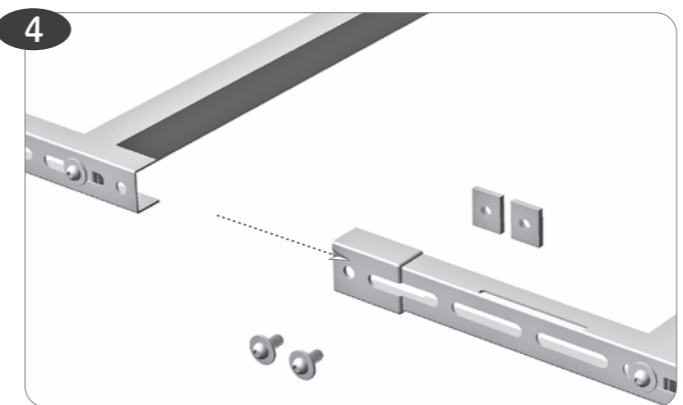
2



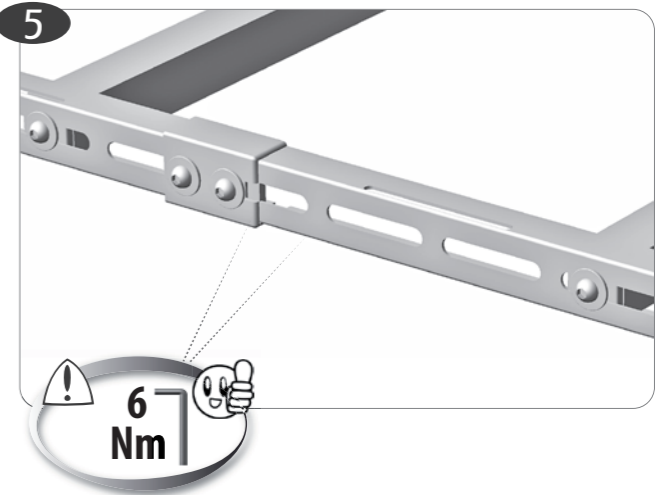
3

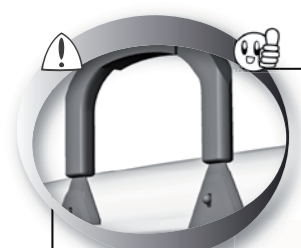


4

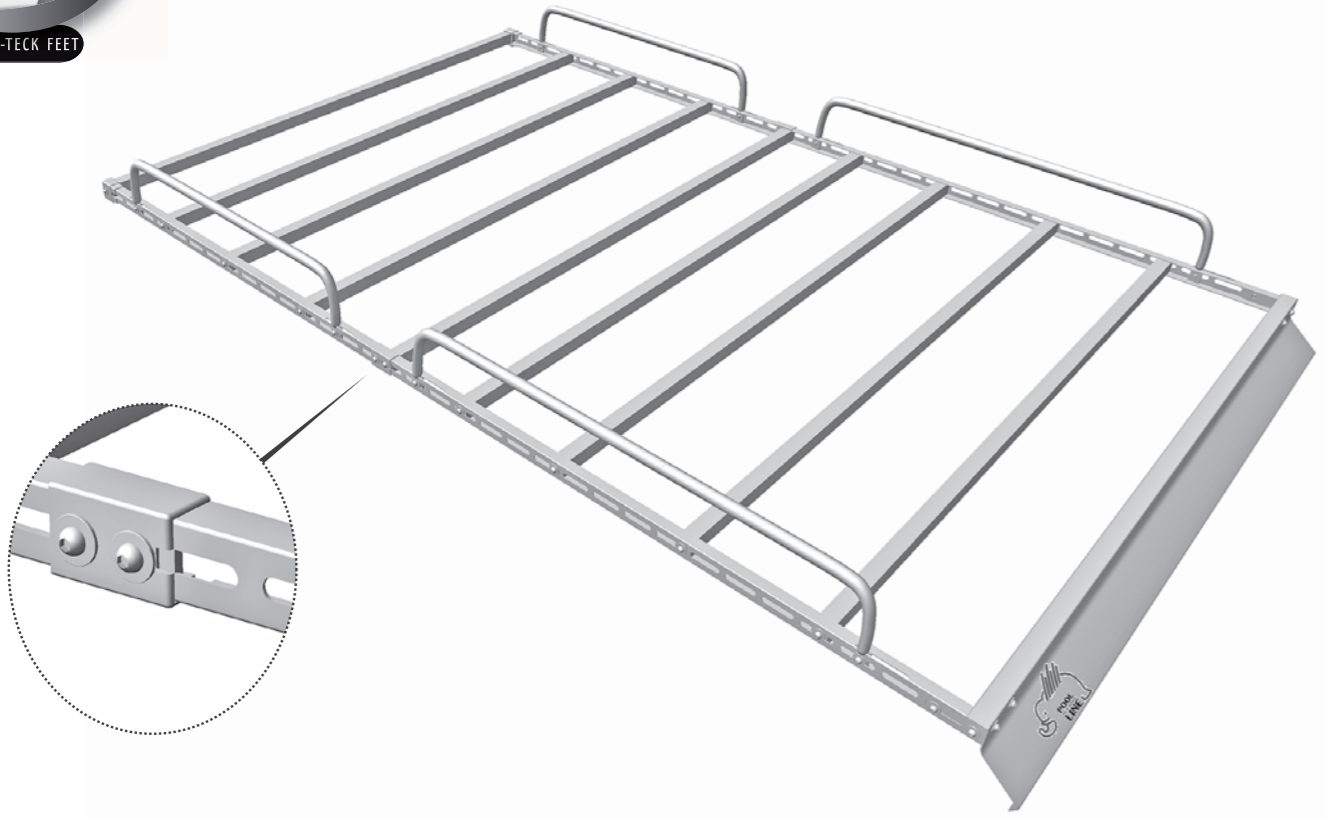


5

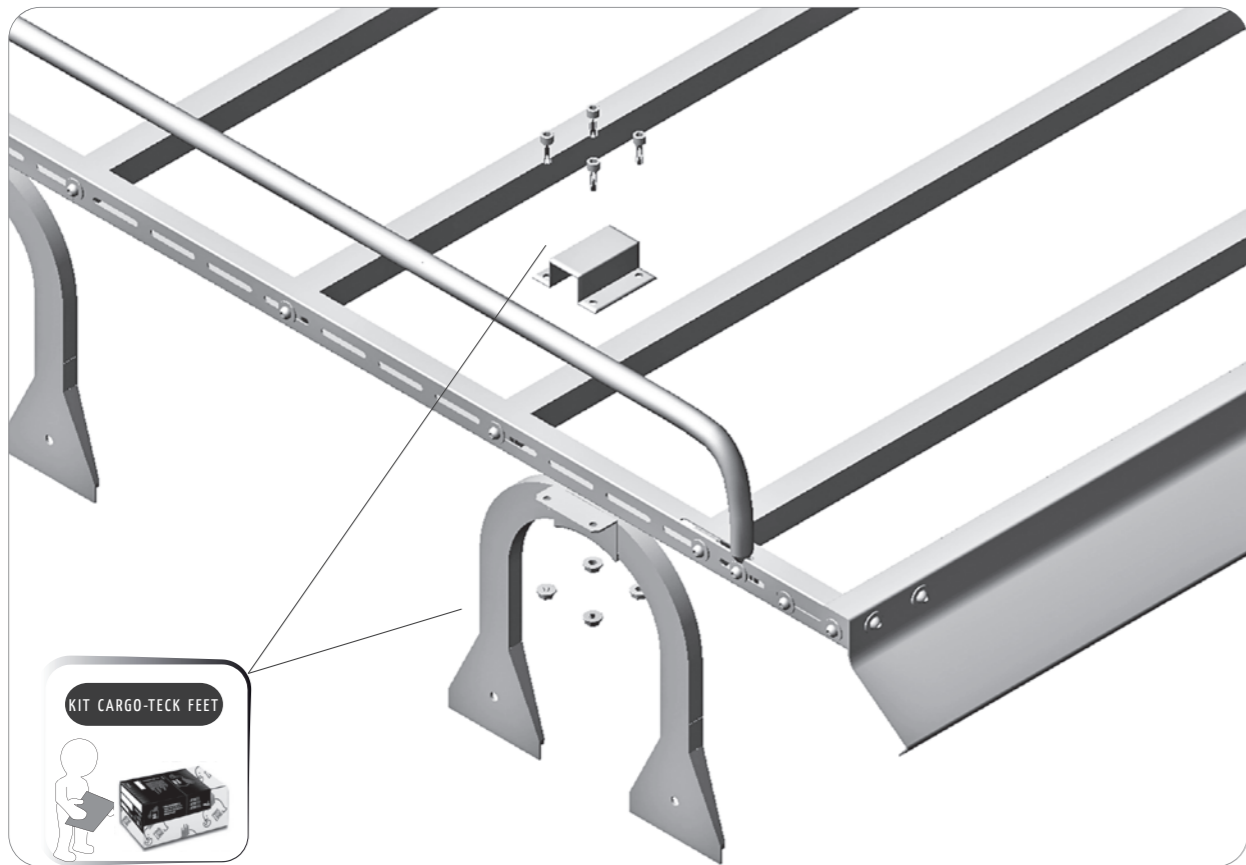




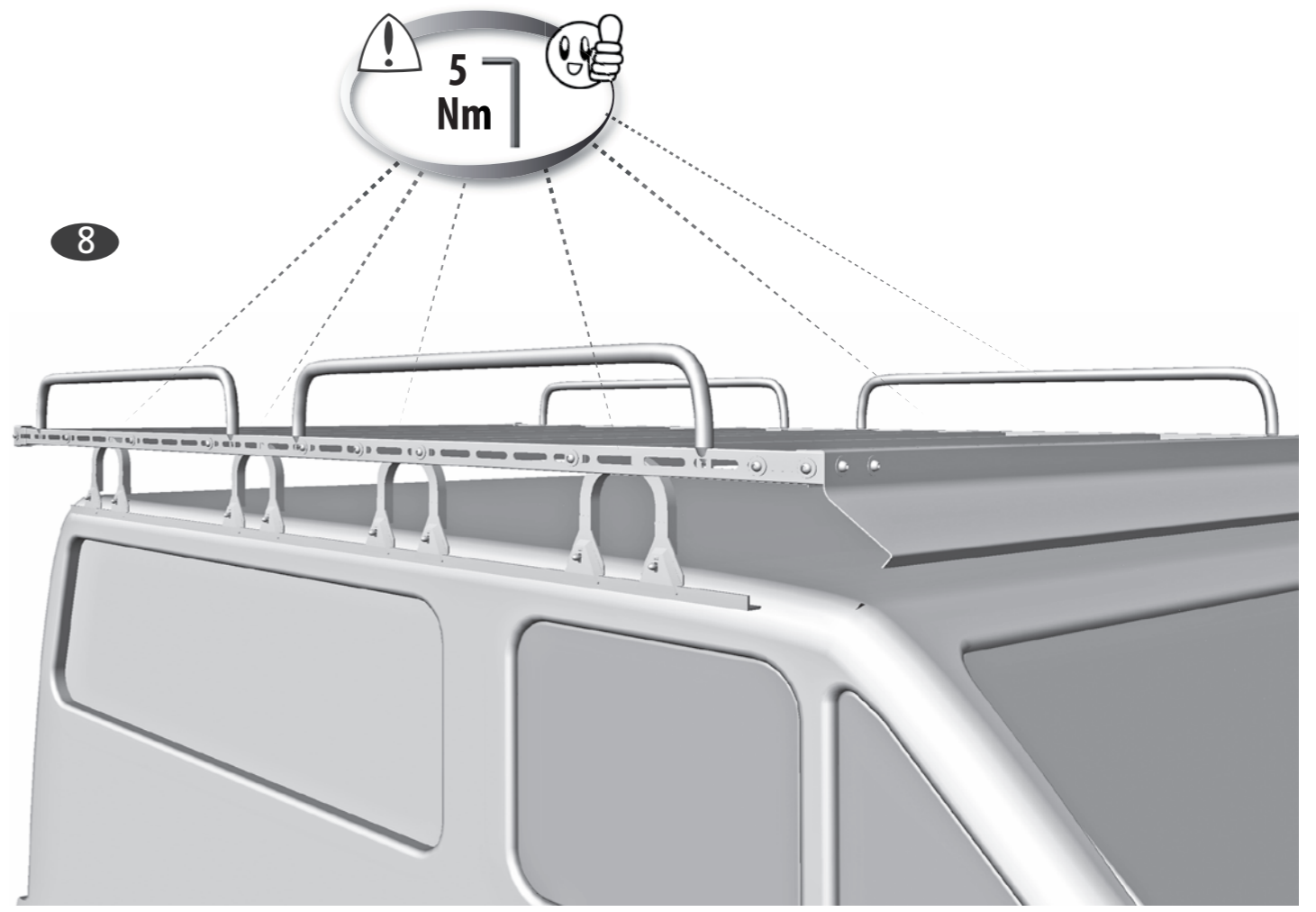
KIT CARGO-TECK FEET



7

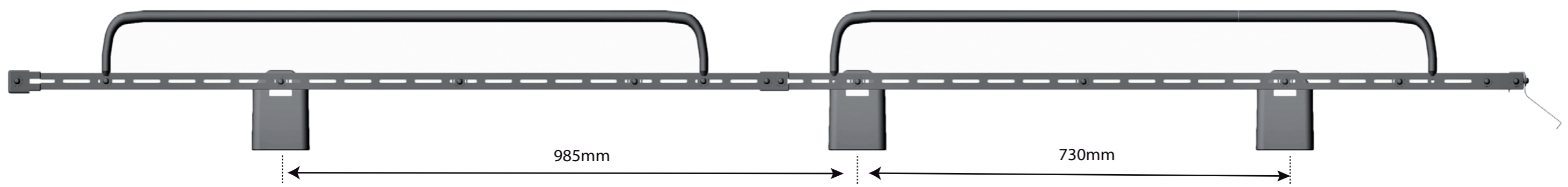
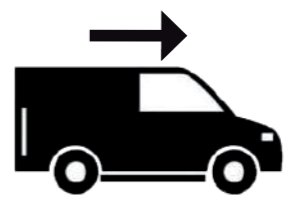


8





• FORD TRANSIT VI L2 H2 (2010->)
• FORD TRANSIT VI L2 H3 (2010->)



• RESTO MODELOS CON VIERTEAGUAS

