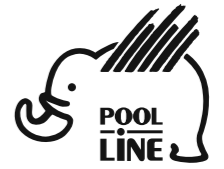




- E** Instrucciones de montaje
- C** Instruccions de muntatge
- GB** Assembly instructions
- F** Instruction de montage
- D** Montageanleitung
- PT** Instruções de montagem
- I** Istruzioni di montaggio
- PL** Instrukcja montażu
- CZ** Montážní návod
- HU** Szerelési Utasítás
- RO** Instrucțiuni de montaj
- HR** Detaljne upute
- TU** Öncelikli montaj

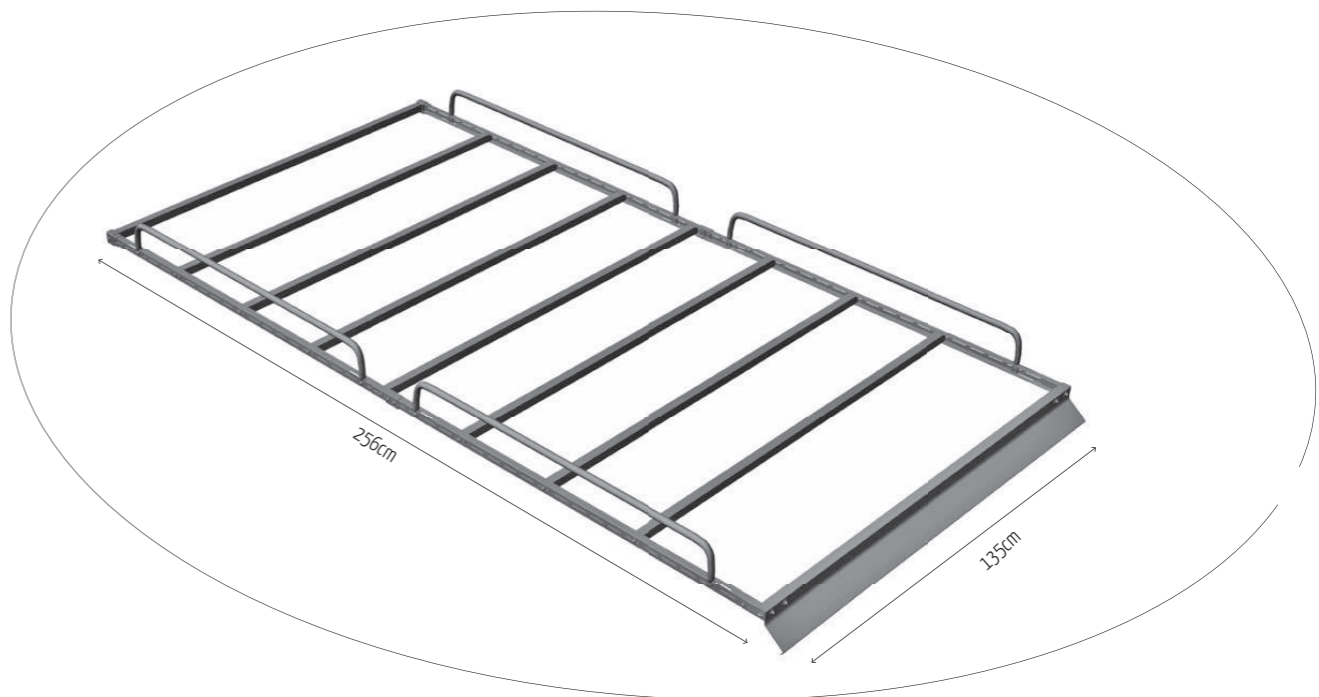


POOL-LINE ACCESORIOS, S.L.
 C. Esqueis, 19. P. I. Can Barri
 08415- Bigues i Riells. Barcelona (España)
 www.pool-line.net

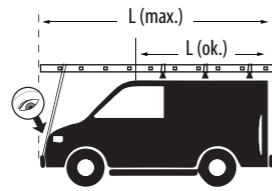
200 KG. MAX.
Nº HOMOLOGACIÓN: E9 26R-03.1042
<div style="display: flex; justify-content: space-around; align-items: center;"> </div> RECICLABLE

123513









Rv: 05/2019








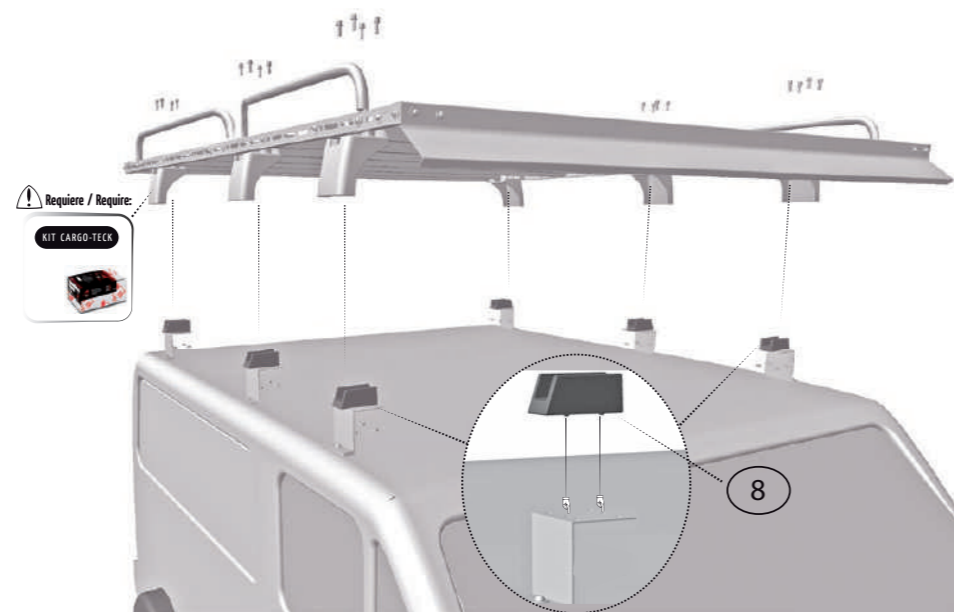
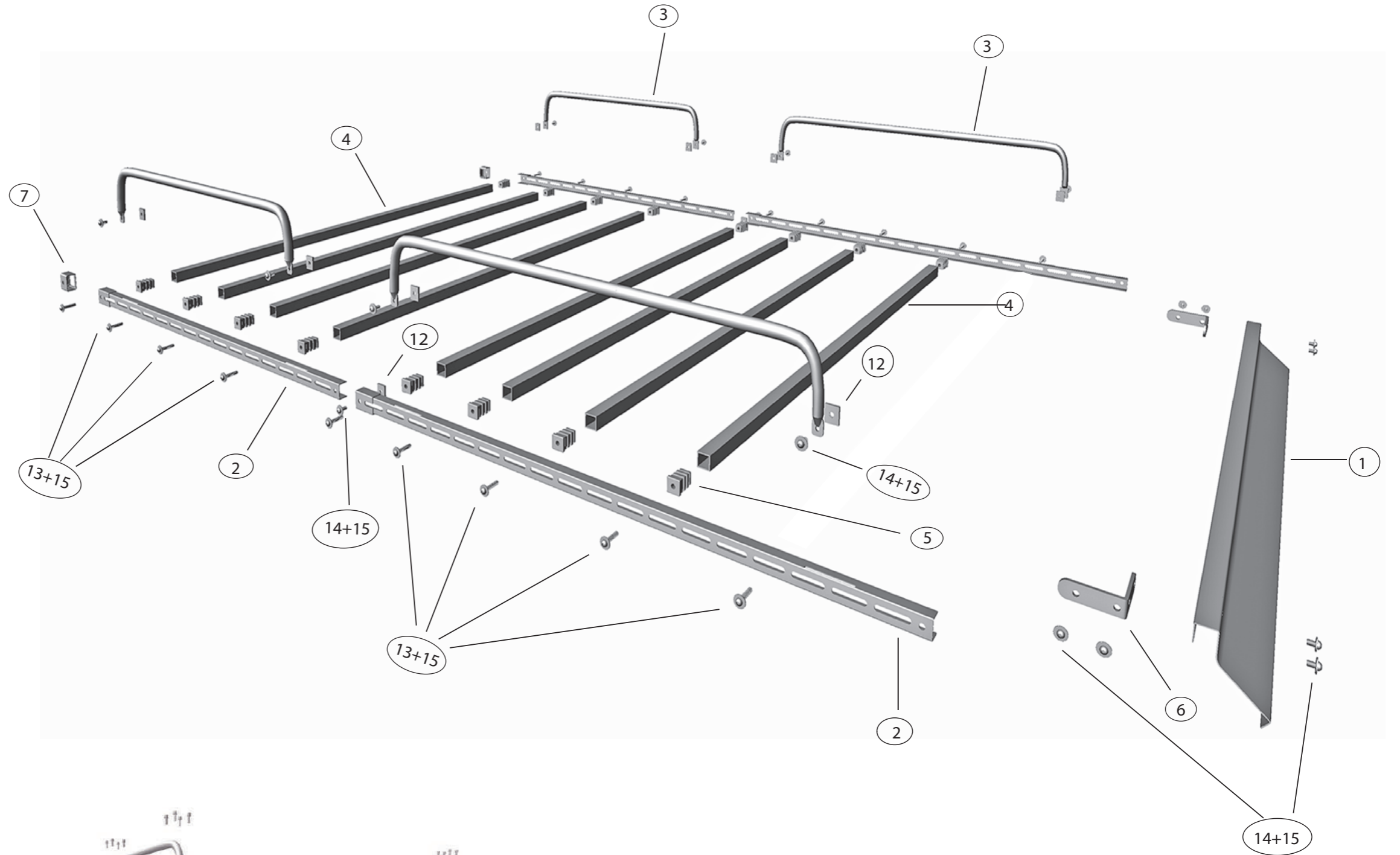
Limpeza pre-instalación
 Pre-installation cleaning

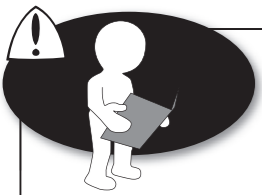


Revisar par de apriete
 Check torque

N		Q
1	 S-1350	1
2	 L-1300	4
3	 B-1022	4
4	 T-1335	8
5		16
6		2
7		2
8		8

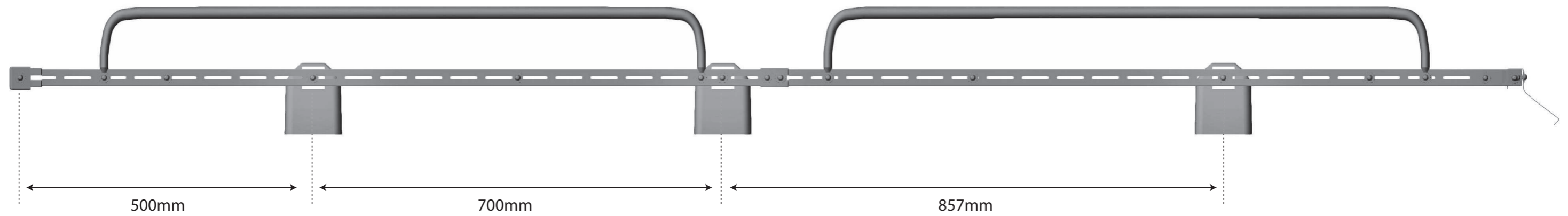
N		Q
11		1
12	 CHA-M8	12
13	 ISO 7380 M8x40	16
14	 ISO 7380 M8x16	20
15	 DIN 125 Ø 8	36





CITROËN BERLINGO II L2H1 08-18

PEUGEOT PARTNER II L2H1 08-18

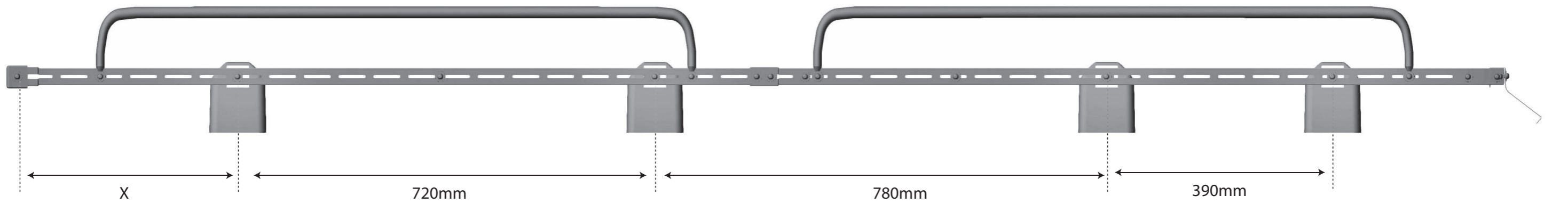


CITROËN JUMPY II L2H1 (07-15)

PEUGEOT EXPERT II L2H1 (07-15)

FIAT SCUDO II L2H1 (07-15)

TOYOTA PROACE II L2H1 (07-15)

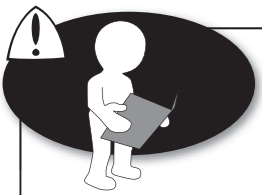


X=380mm



X=250mm

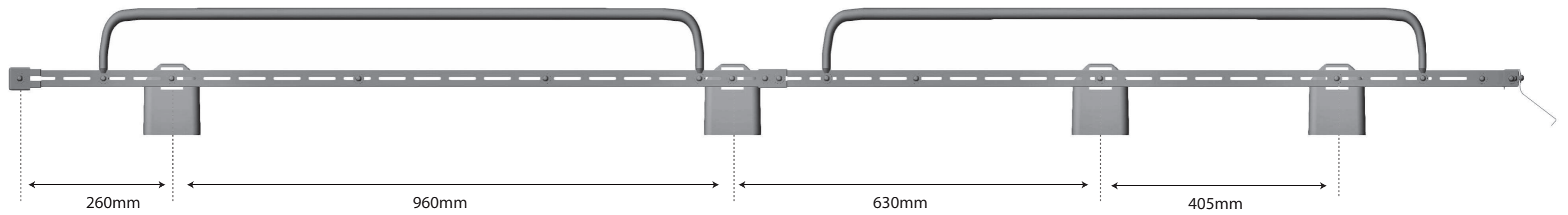




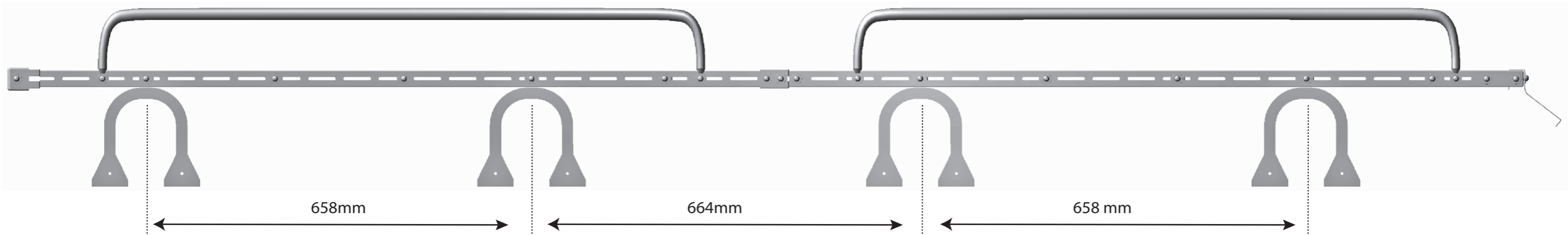
NISSAN PRIMASTAR L2-H2 (02-14)

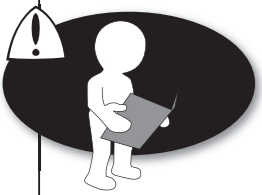
OPEL VIVARO A L2-H2 (02-14)

RENAULT TRAFIC II L2-H2 (02-14)



OPEL MIDI I/II (80-01)



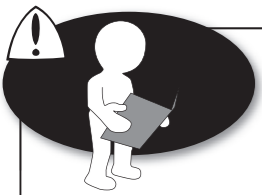


CITROËN BERLINGO III (XL) L2 (2018)

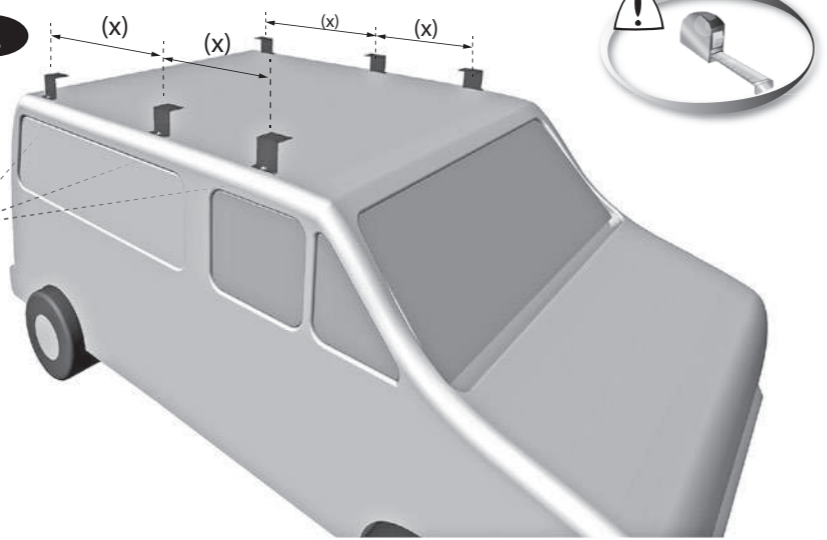
OPEL COMBO E (XL) L2 (2018)

PEUGEOT PARTNER III (XL) L2 (2018)





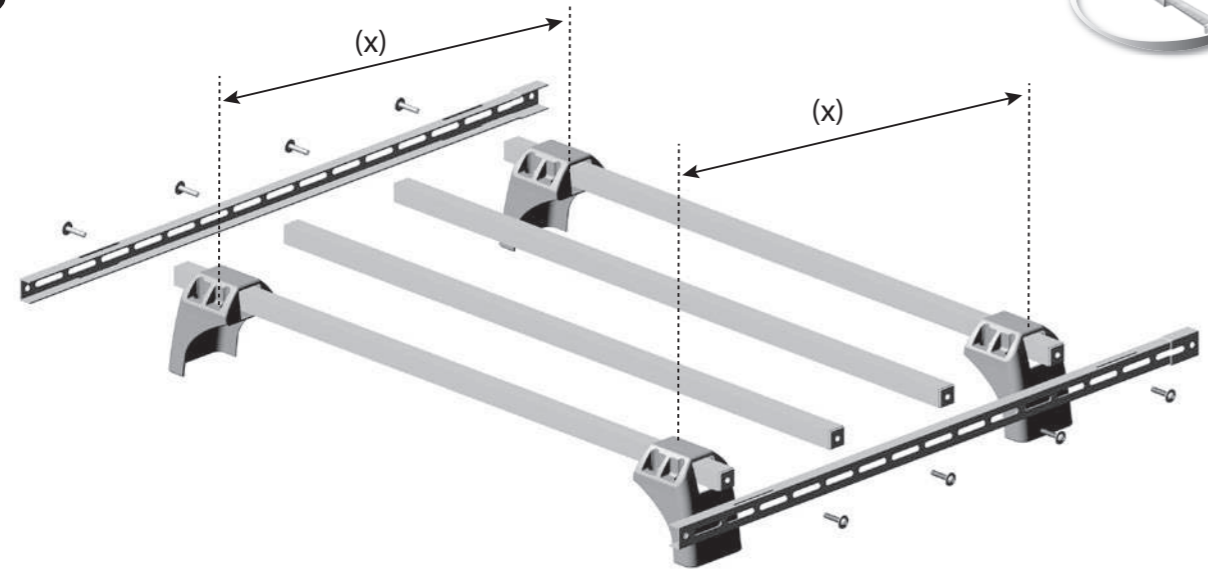
1



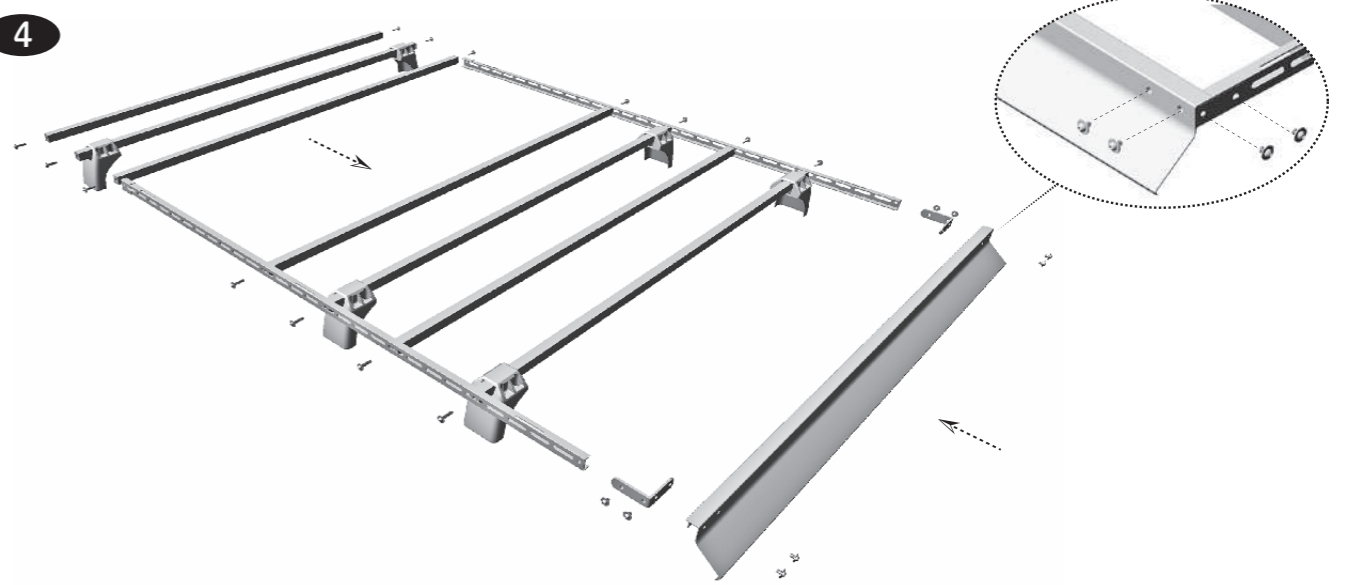
2



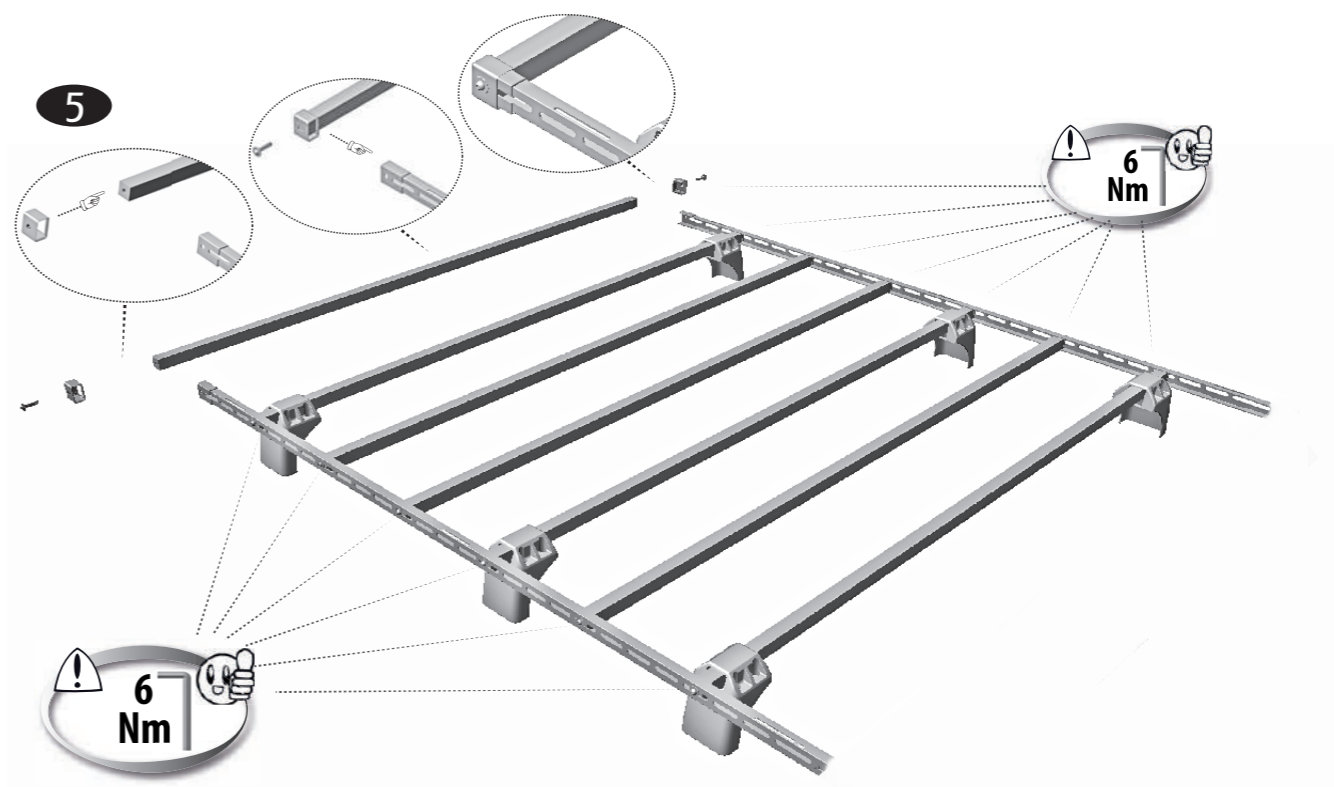
3



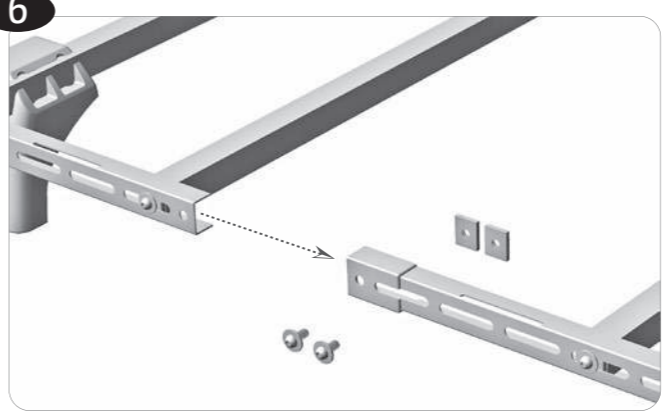
4



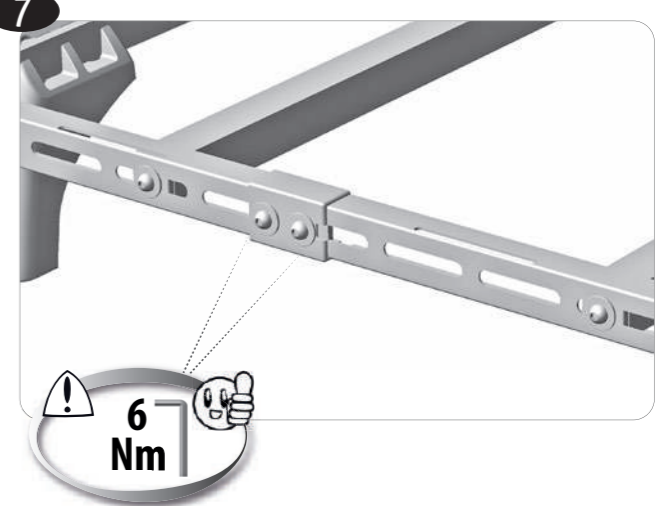
5

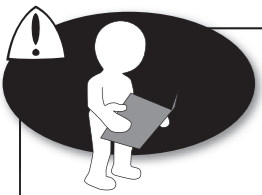


6

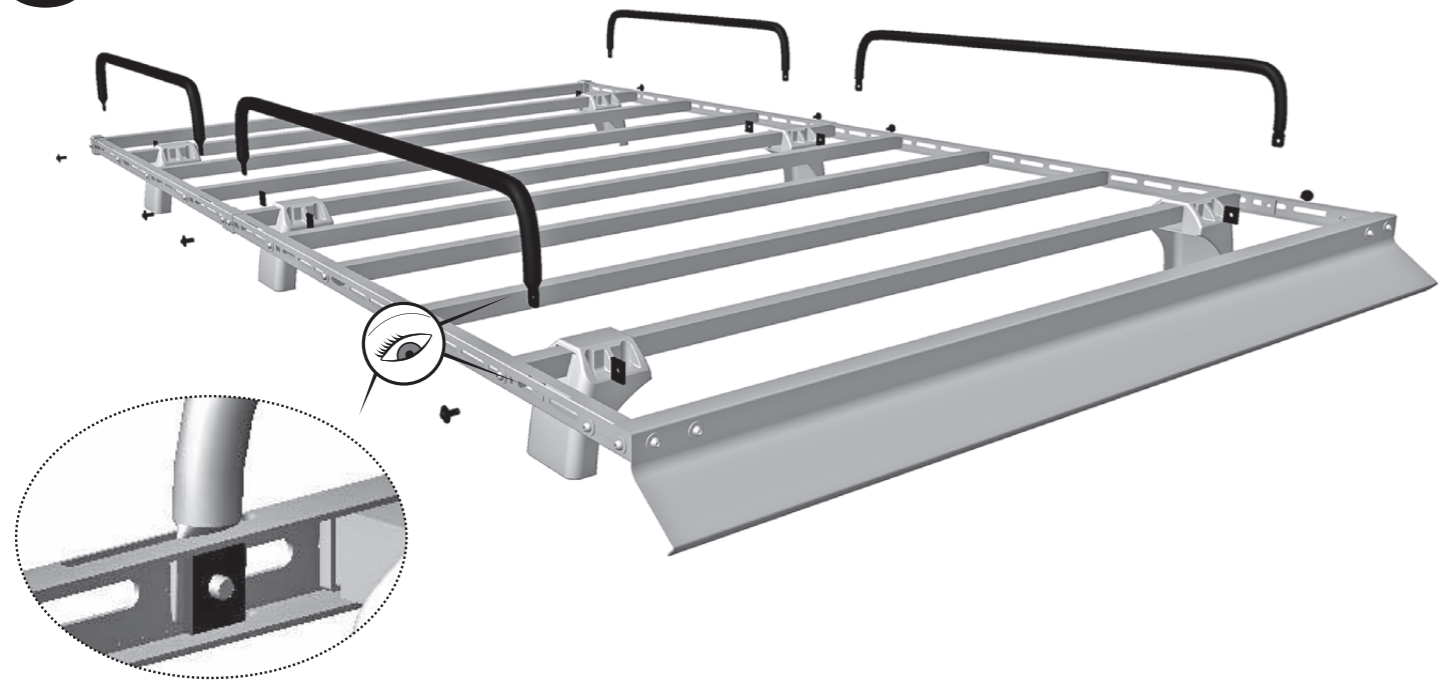


7

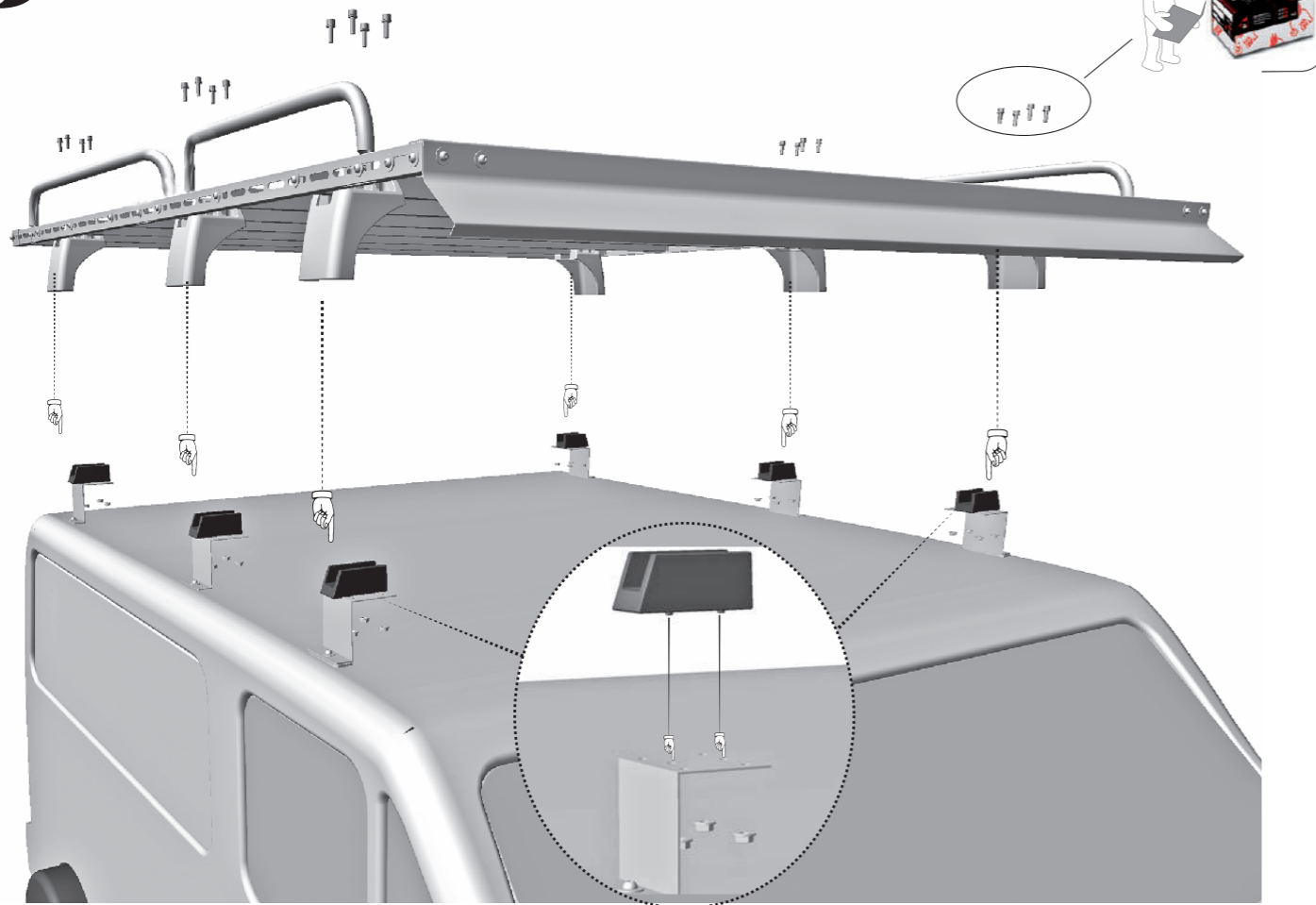




8

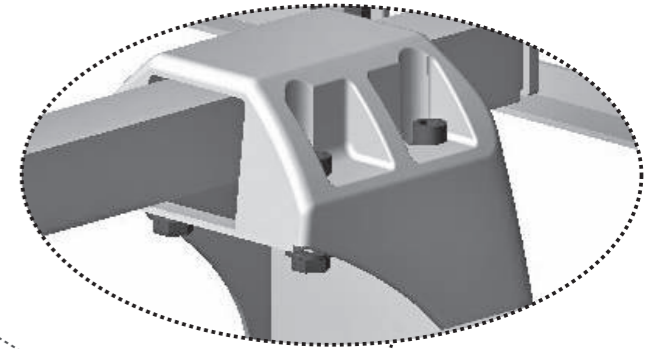


9

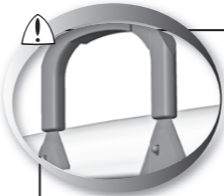
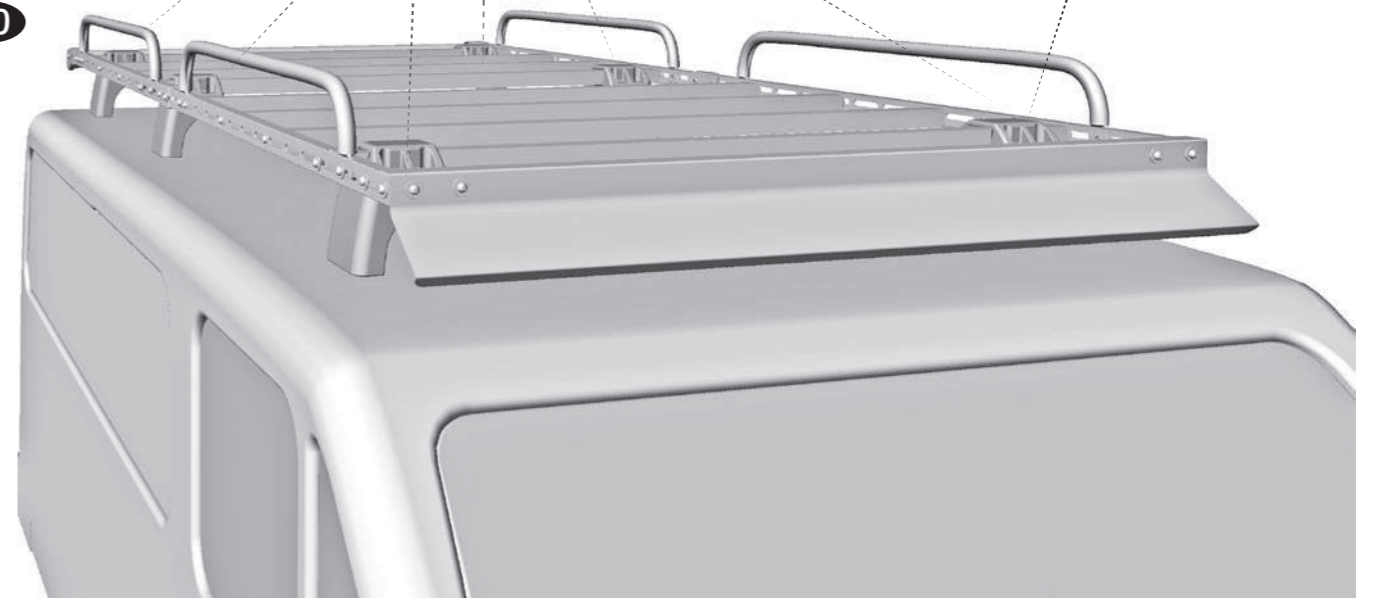


KIT CARGO-TECK

5 Nm



10



KIT CARGO-TECK FEET

10 bis

