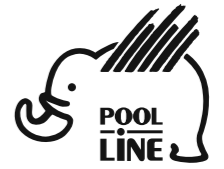




- E** Instrucciones de montaje
- C** Instruccions de muntatge
- GB** Assembly instructions
- F** Instruction de montage
- D** Montageanleitung
- PT** Instruções de montagem
- I** Istruzioni di montaggio
- PL** Instrukcja montażu
- CZ** Montážní návod
- HU** Szerelési Utasítás
- RO** Instrucțiuni de montaj
- HR** Detaljne upute
- TU** Öncelikle montaj

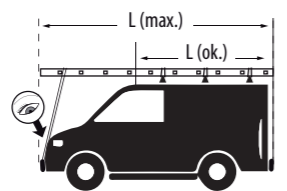
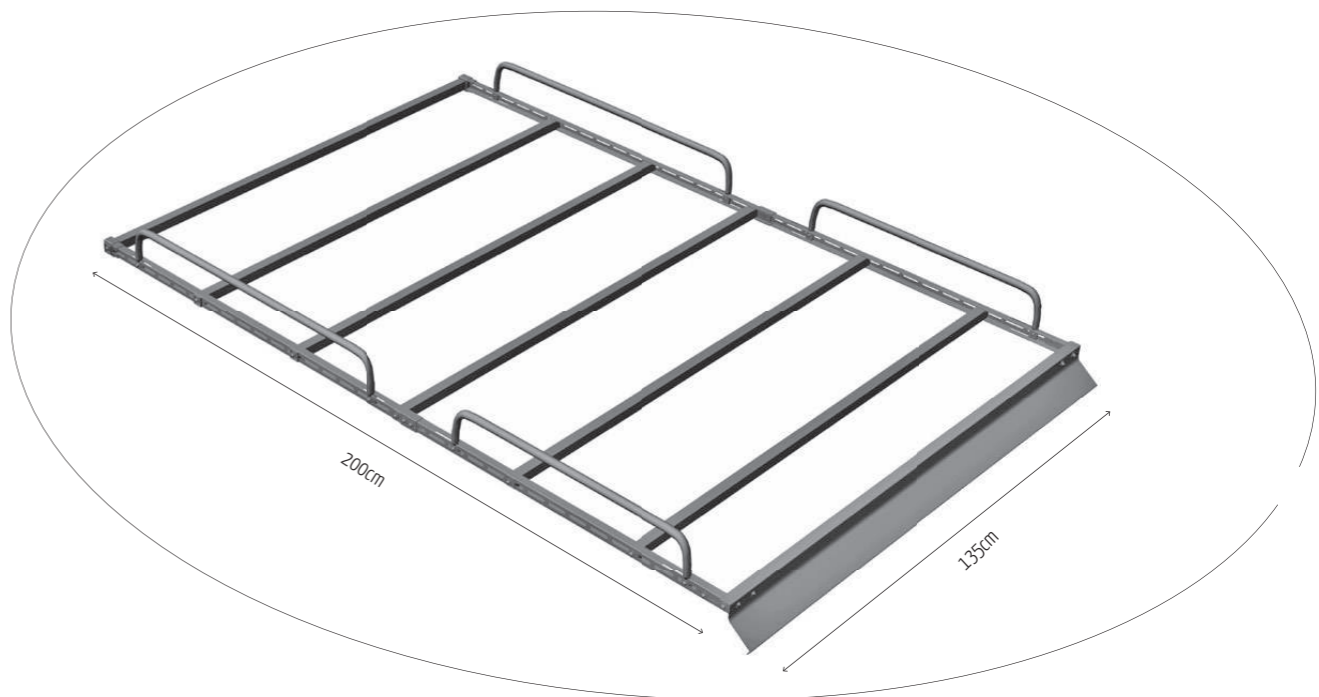












POOL-LINE ACCESORIOS, S.L.
C. Esqueis, 19. P. I. Can Barri
08415- Bigues i Riells. Barcelona (España)
www.pool-line.net

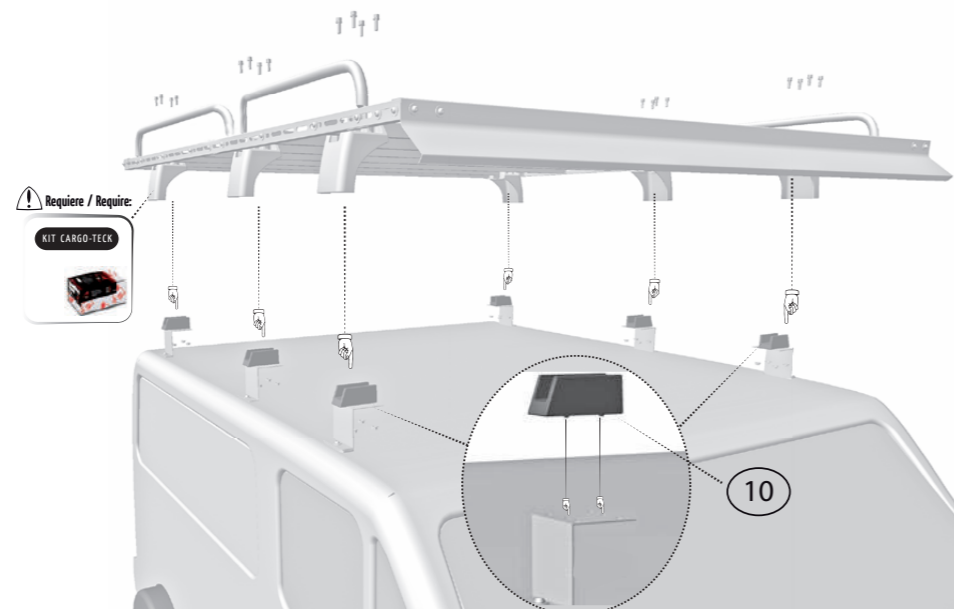
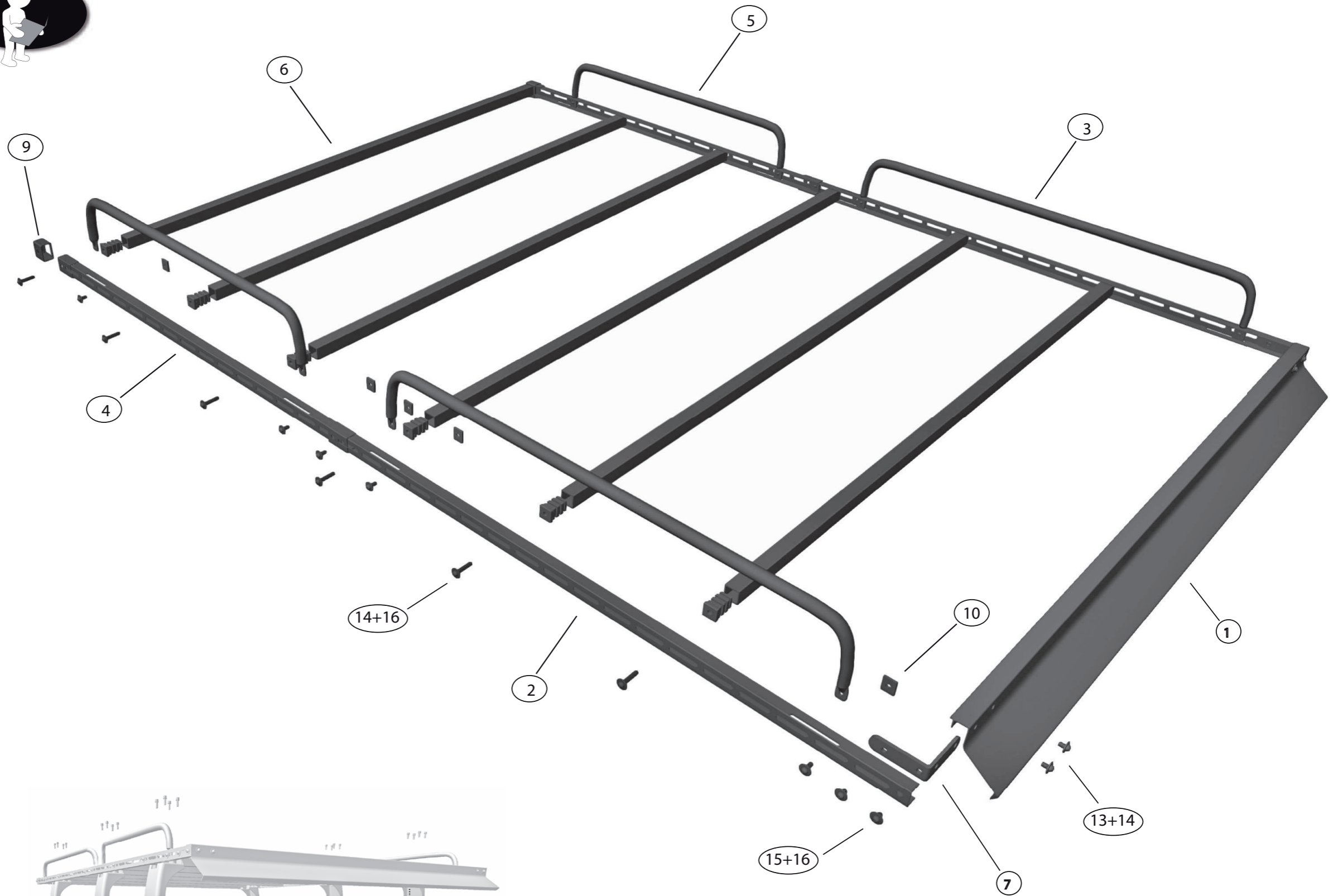
	200 KG. MAX.		
Nº HOMOLOGACIÓN: E9 26R-03.1042			
RECICLABLE			

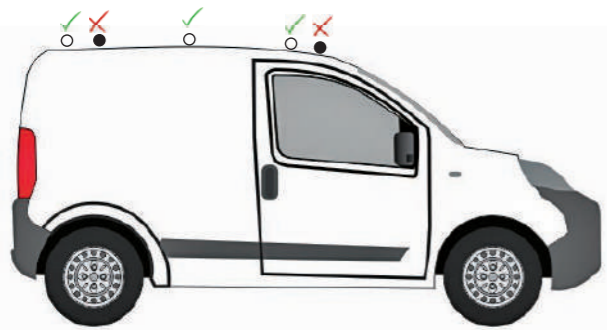
123313

Rv: 01/2020

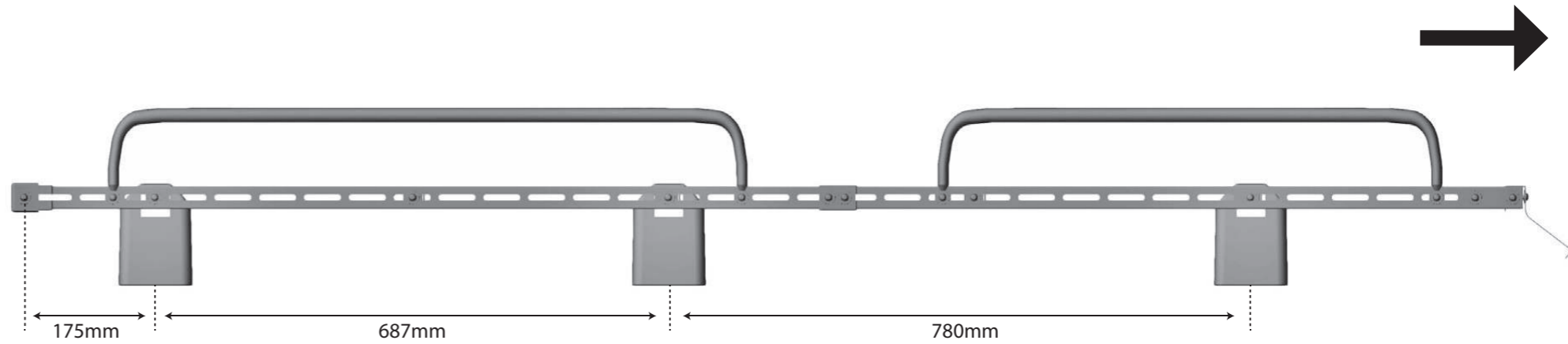


N		Q
1	 S-1350	1
2	 L-1120	2
3	 B-842	2
4	 L-943	2
5	 B-662	2
6	 T-1335	6
7		2
8		12
9		2
10		8
12		1
13	 CHA-M8	12
14	 ISO 7380 M8x40	12
15	 ISO 7380 M8x16	20
16	 DIN 125 Ø 8	32

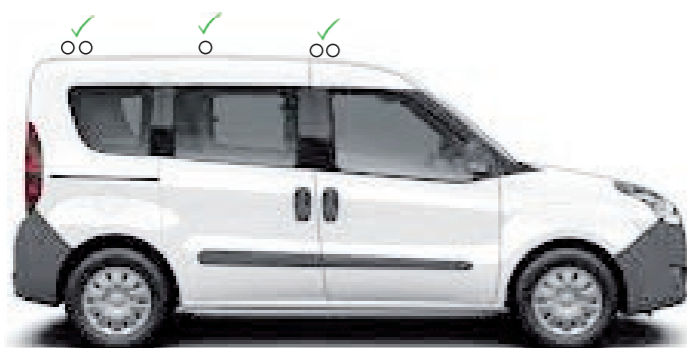
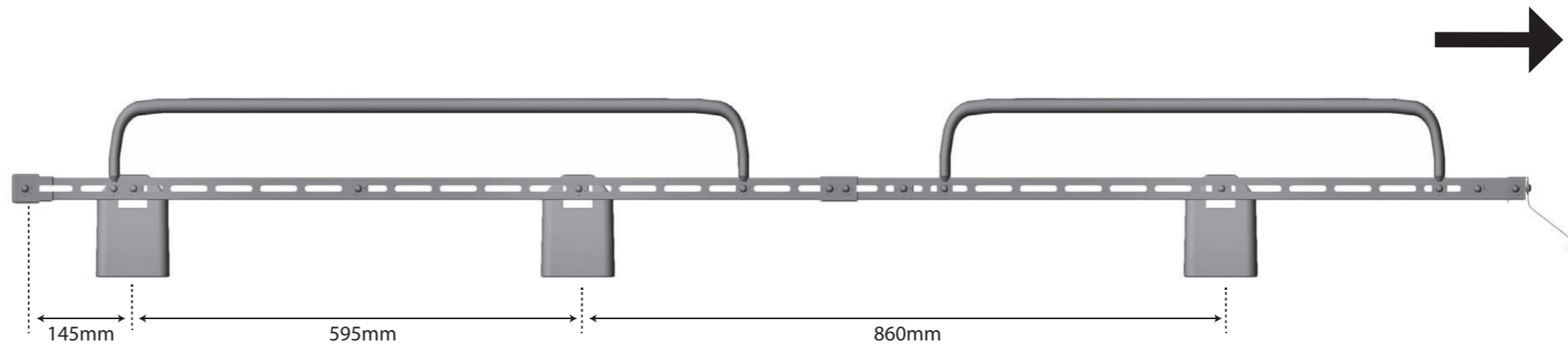




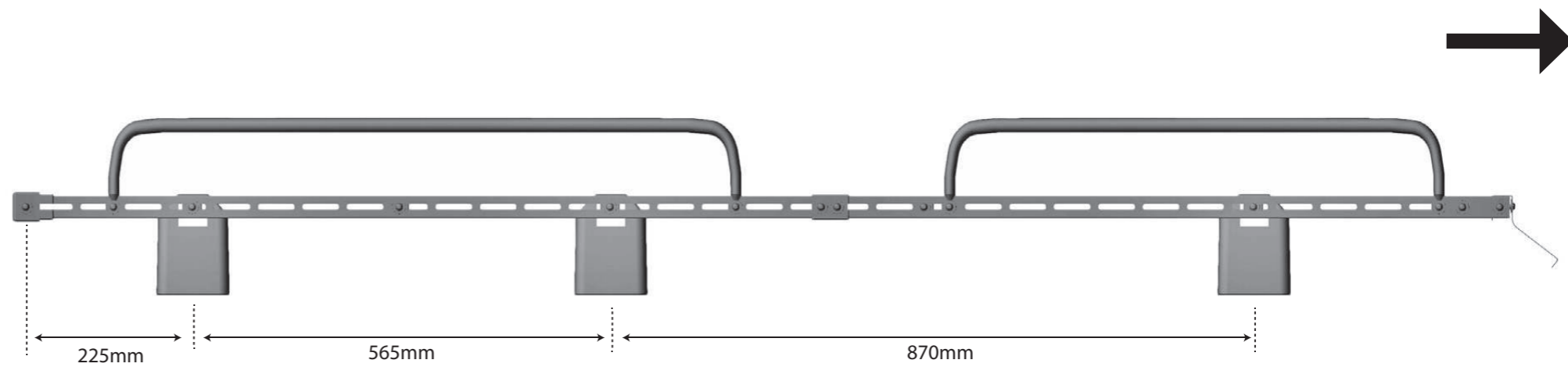
CITROËN NEMO / FIAT FIORINO II / PEUGEOT BIPPER

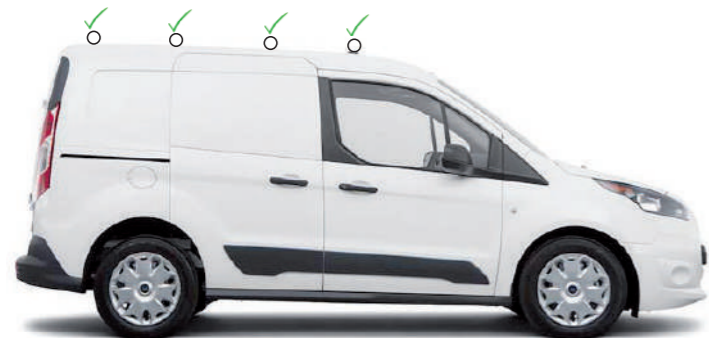
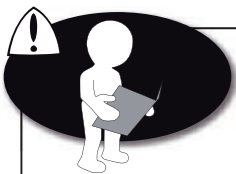


FIAT DOBLÓ I L1 H1 2001-2009

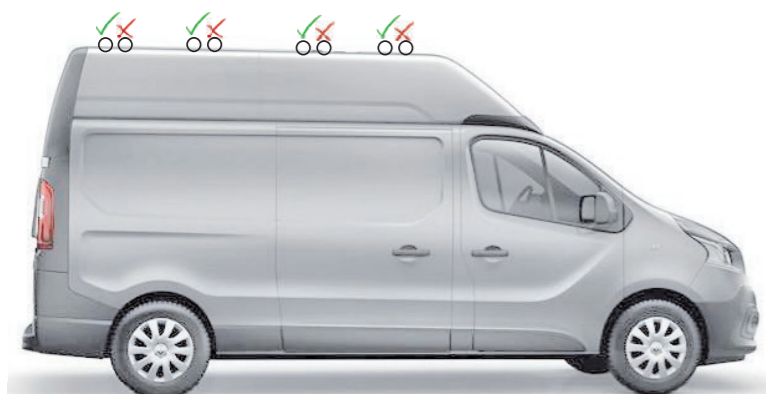
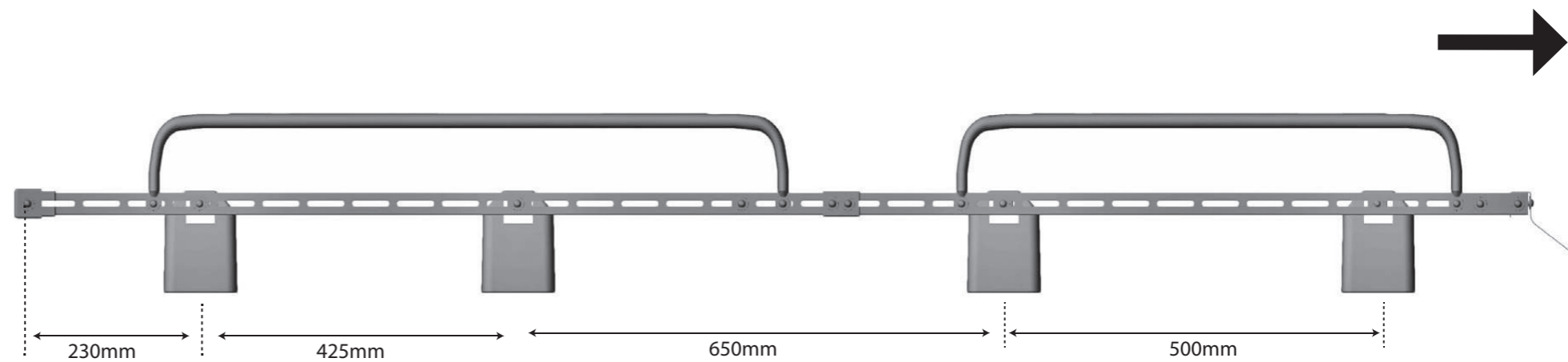


FIAT DOBLÓ II L1 H1 / OPEL COMBO D L1 H1 2010->

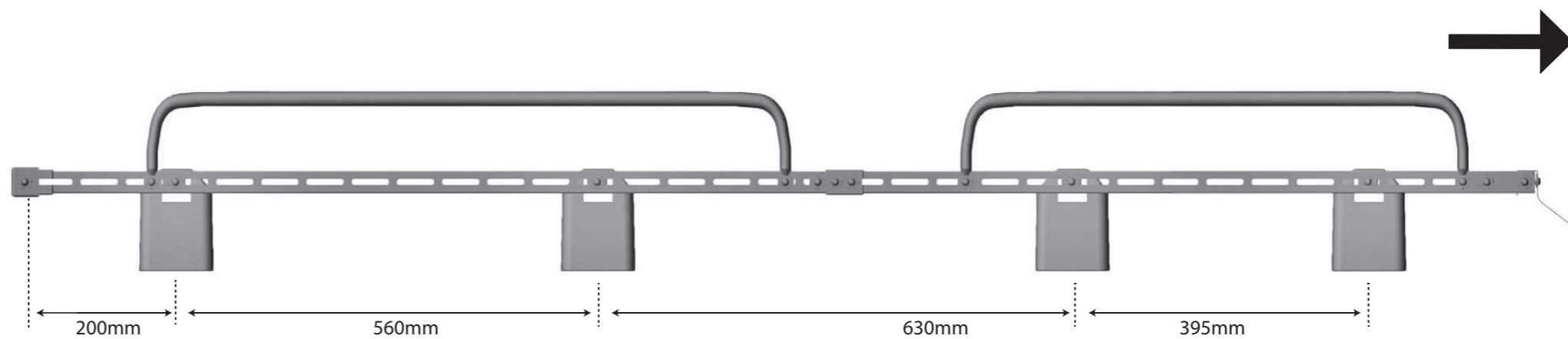




FORD CONNECT II TOURNEO / TRANSIT 2013->

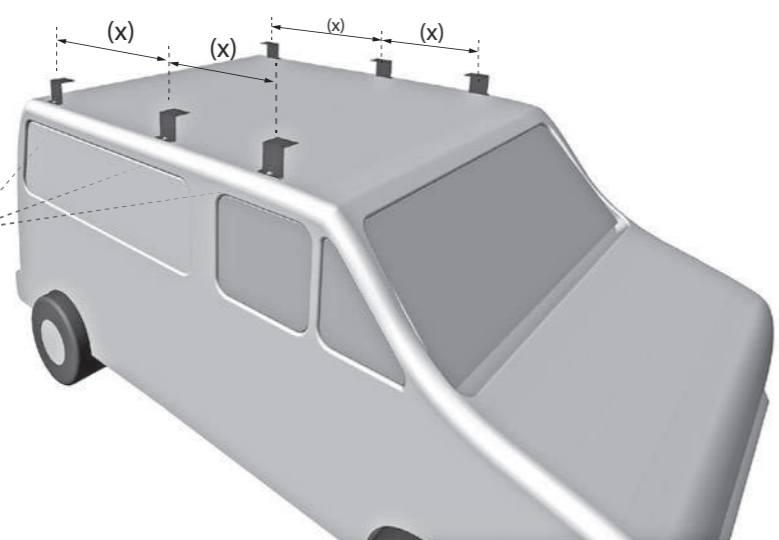


**NISSAN PRIMASTAR L1 H2 / OPEL VIVARO A L1 H2 /
RENAULT TRAFIC II L1 H2**

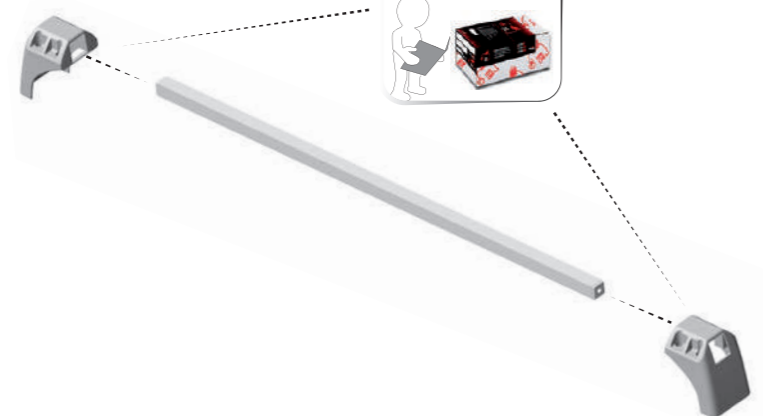




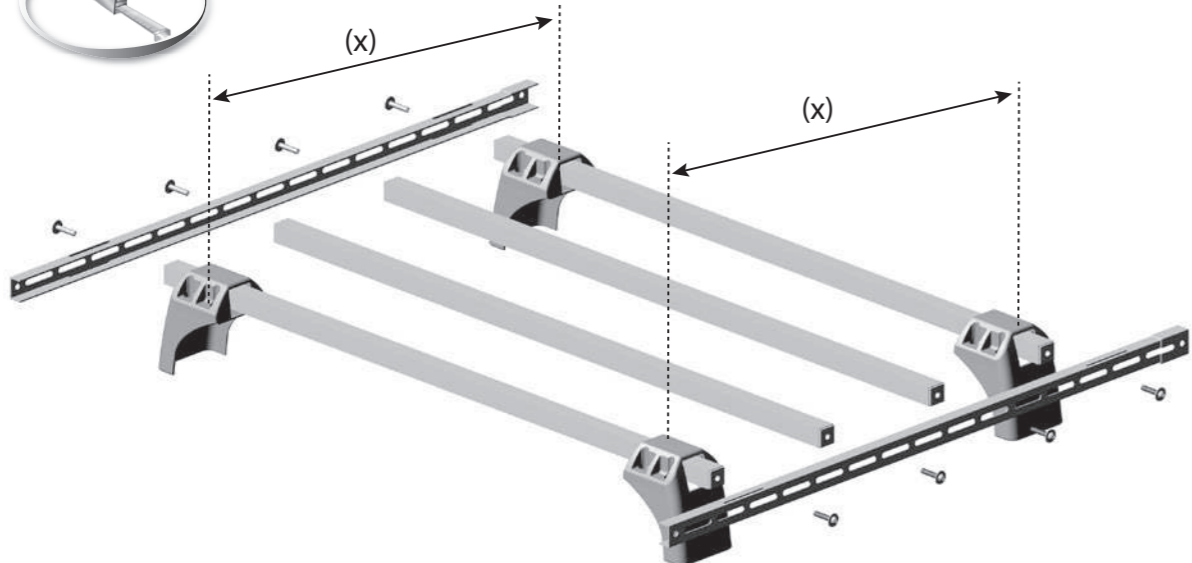
1



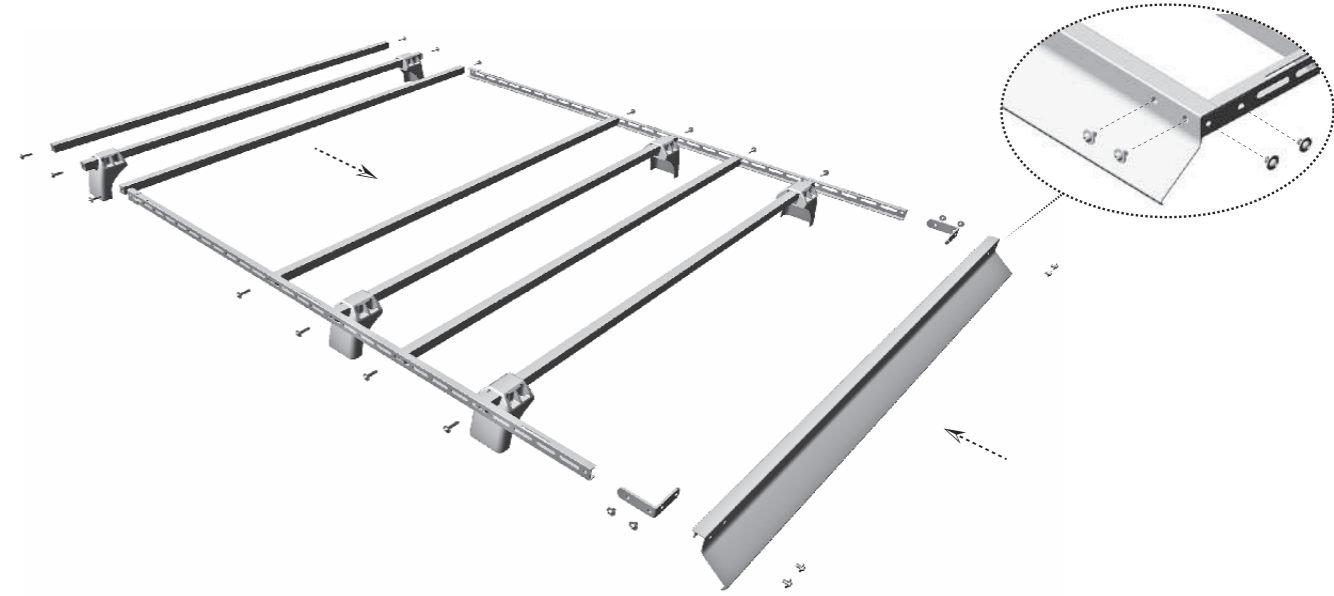
2



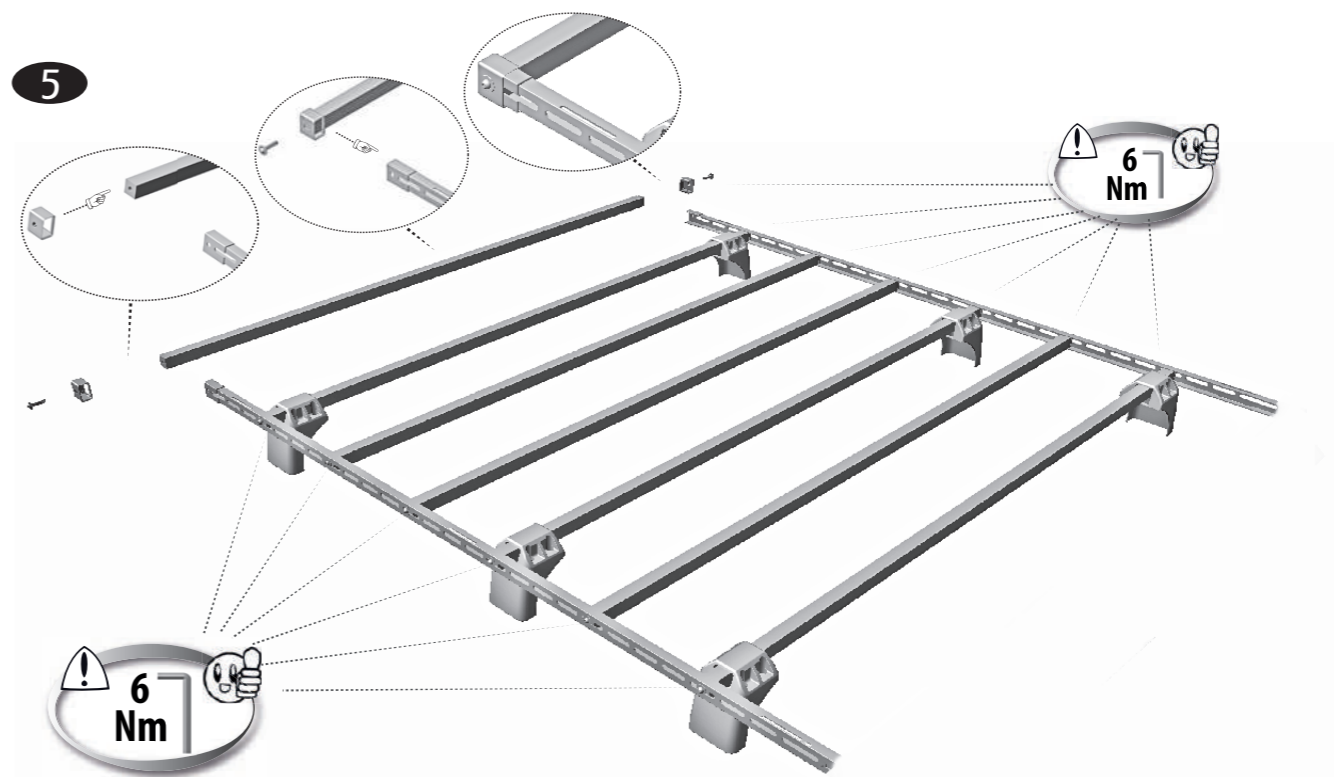
3



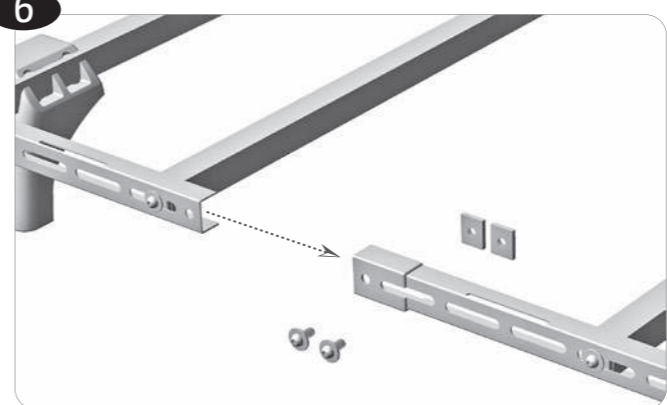
4



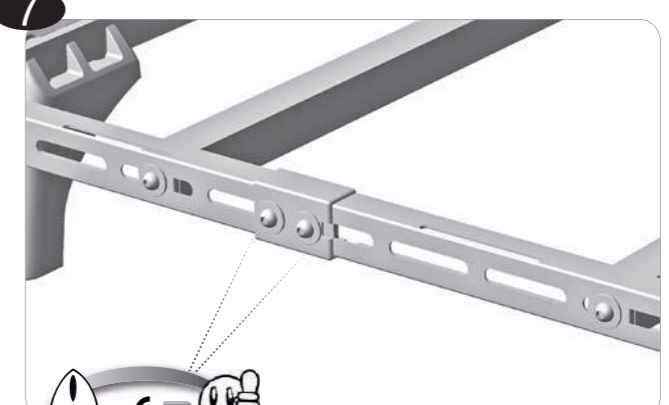
5



6

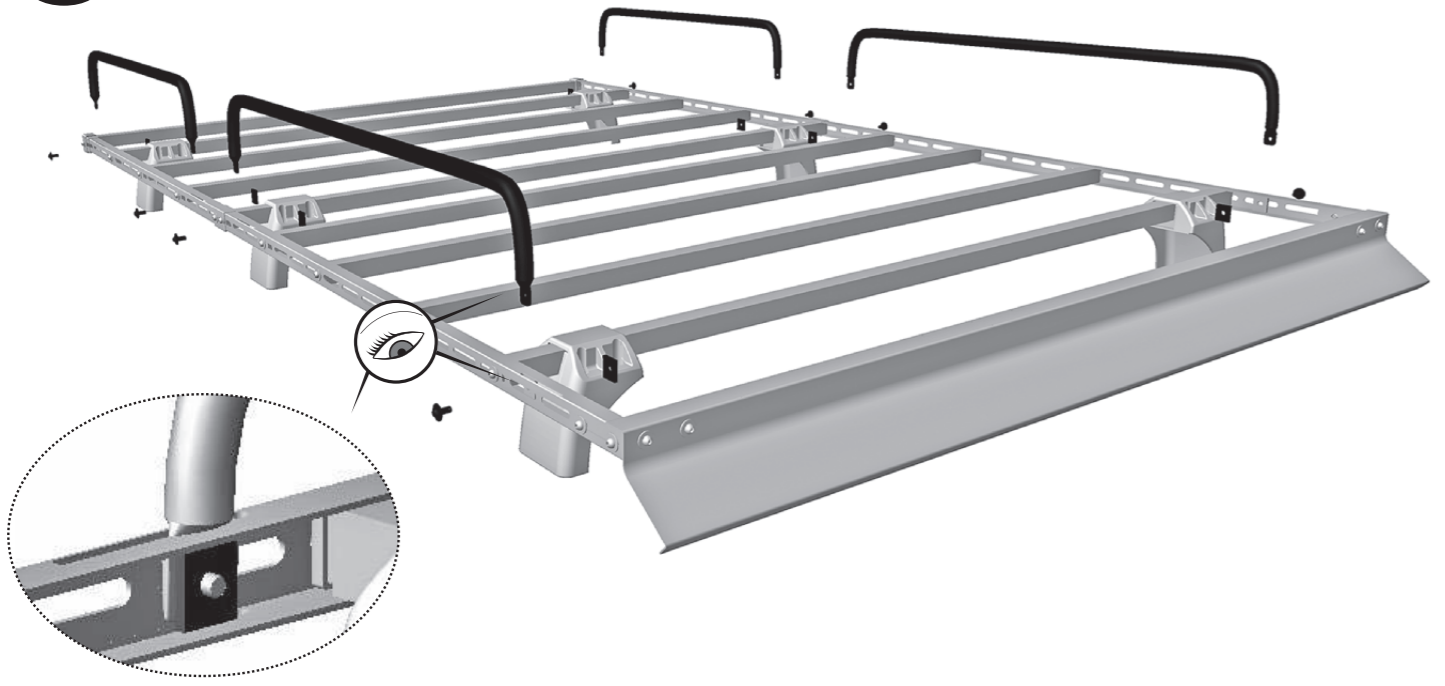


7

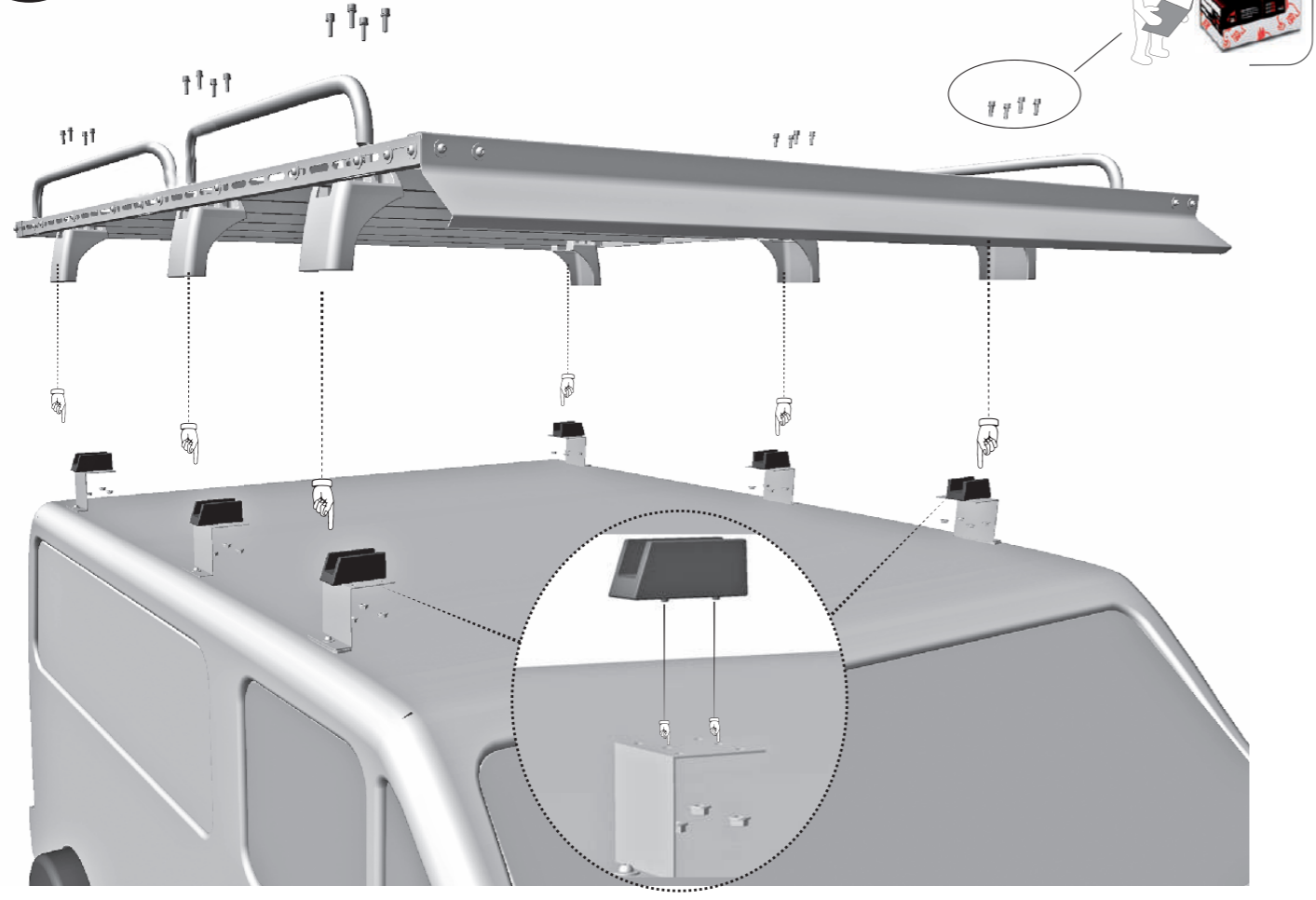




8



9



10

