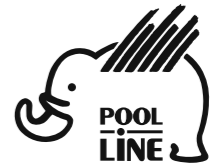


- E** Instrucciones de montaje
- C** Instruccions de muntatge
- GB** Assembly instructions
- F** Instruction de montage
- D** Montageanleitung
- PT** Instruções de montagem
- I** Istruzioni di montaggio
- PL** Instrukcja montażu
- CZ** Montážní návod
- HU** Szerelési Utasítás
- RO** Instrucțiuni de montaj
- HR** Detaljne upute
- TU** Öncelikle montaj



POOL-LINE ACCESORIOS, S.L.  
 C. Esqueis, 19. P. I. Can Barri  
 08415- Bigues i Riells. Barcelona (España)  
 www.pool-line.com

# 200

KG.

MAX.

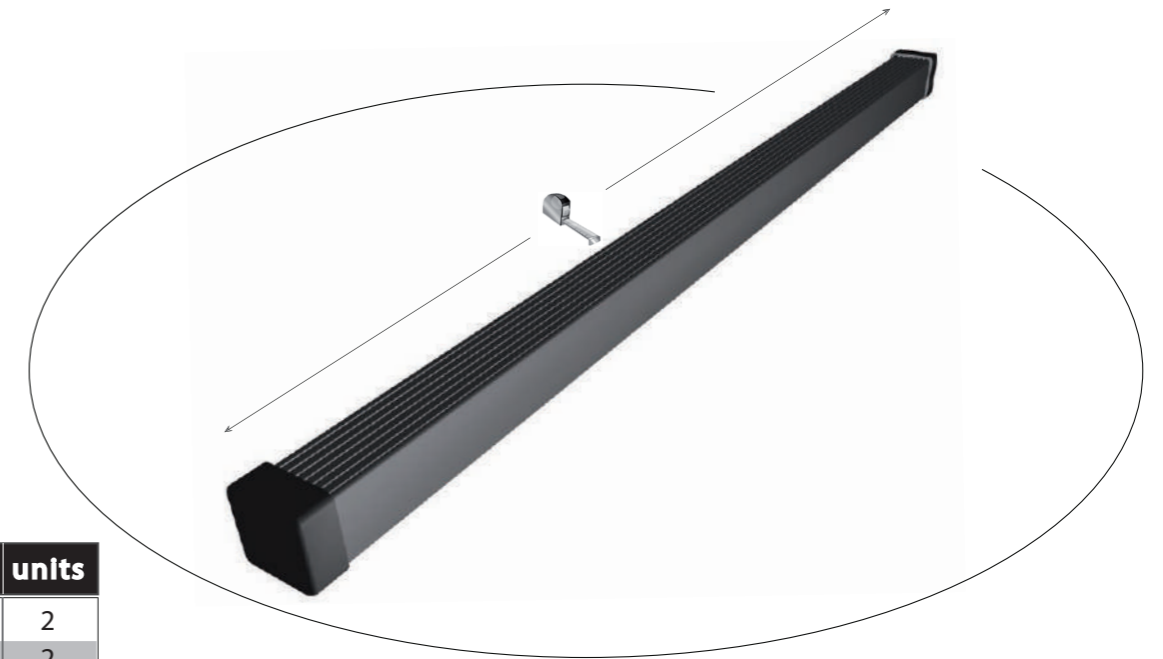
---

Nº HOMOLOGACIÓN: E9 26R-03.1043

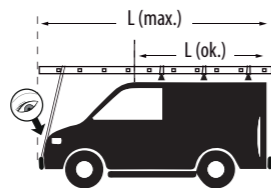
RECICLABLE

122...

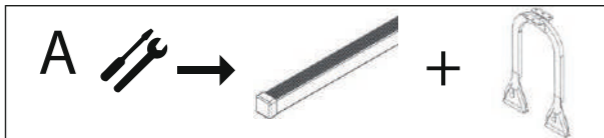
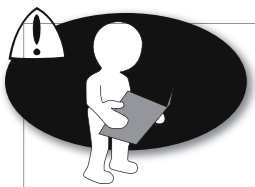
Review 12/2022



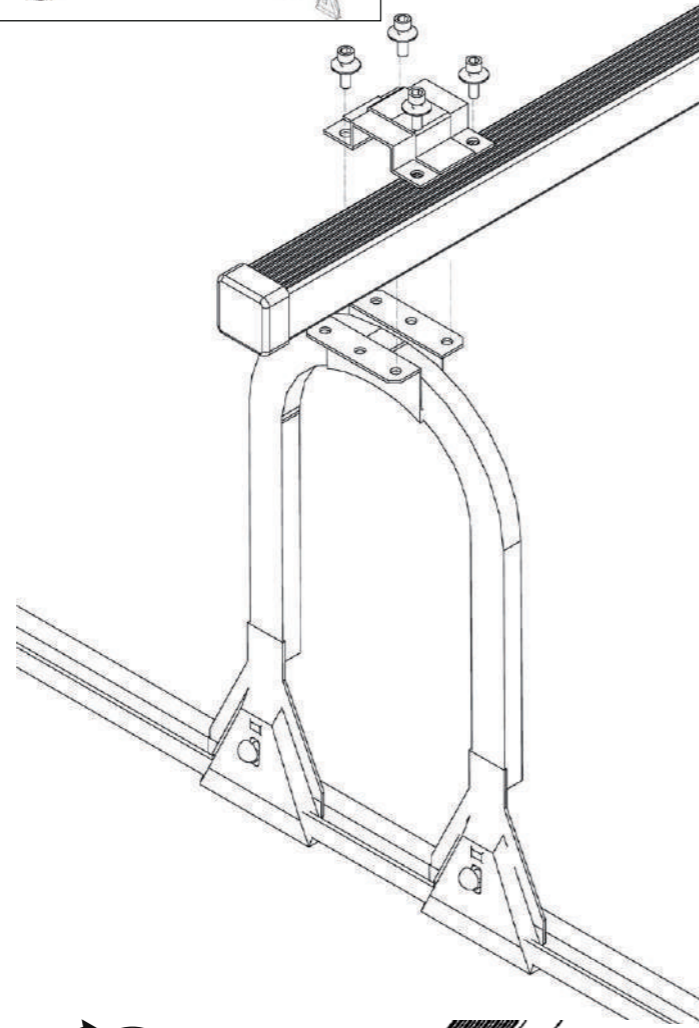
Ref.	cm	unlts
122102	110 cm	2
122202	125 cm	2
122203	125 cm	3
122302	135 cm	2
122303	135 cm	3
122402	145 cm	2
122403	145 cm	3
122502	155 cm	2
122503	155 cm	3
122602	165 cm	2
122603	165 cm	3
122604	165 cm	4
122702	175 cm	2
122703	175 cm	3
122704	175 cm	4
122803	185 cm	3



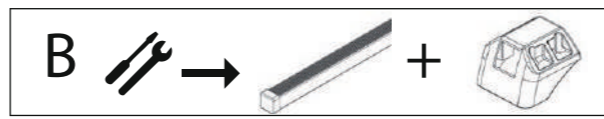
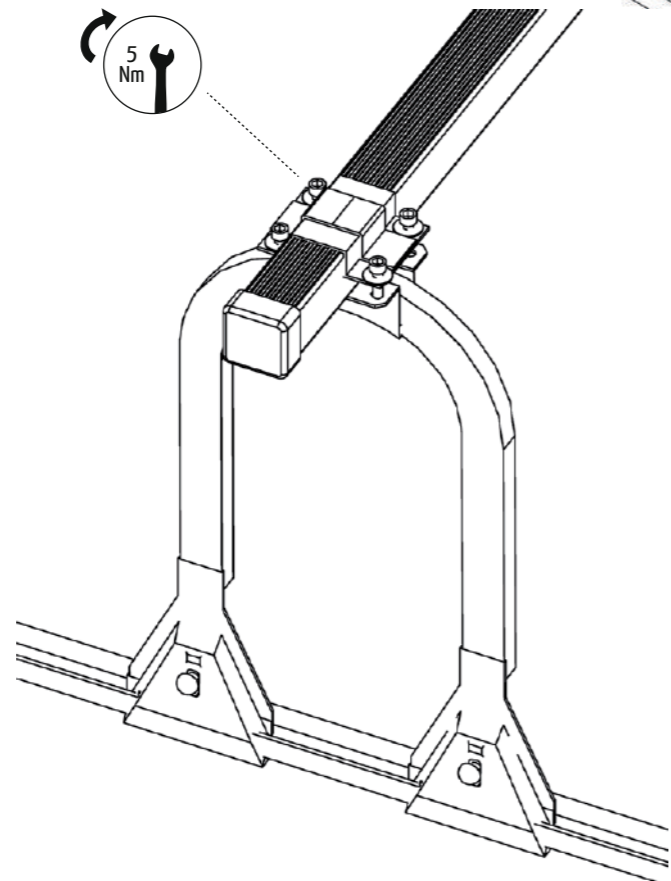
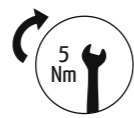
*Nota: Guardar instrucciones para posibles montajes y desmontajes.*



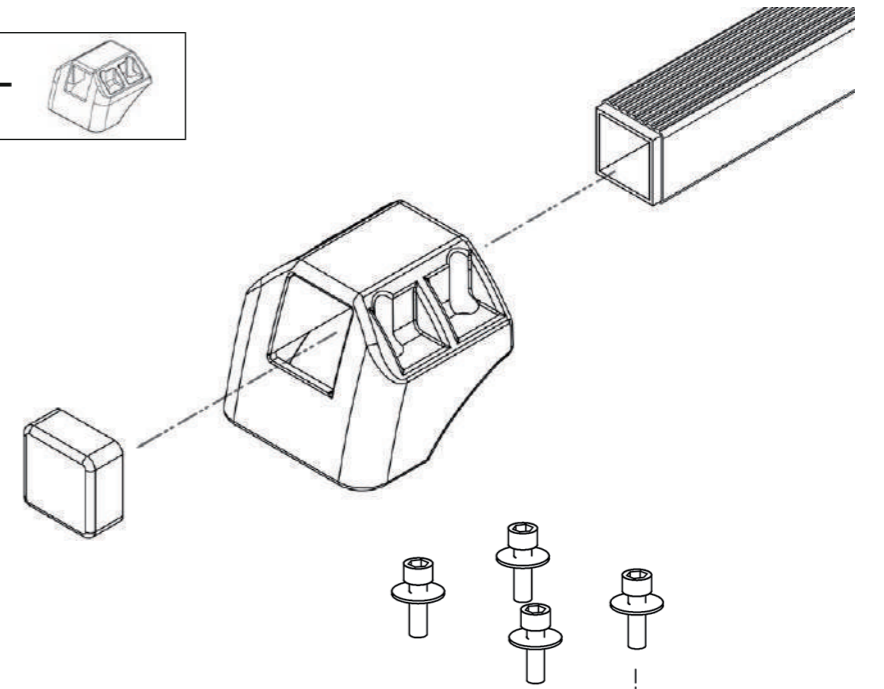
A1



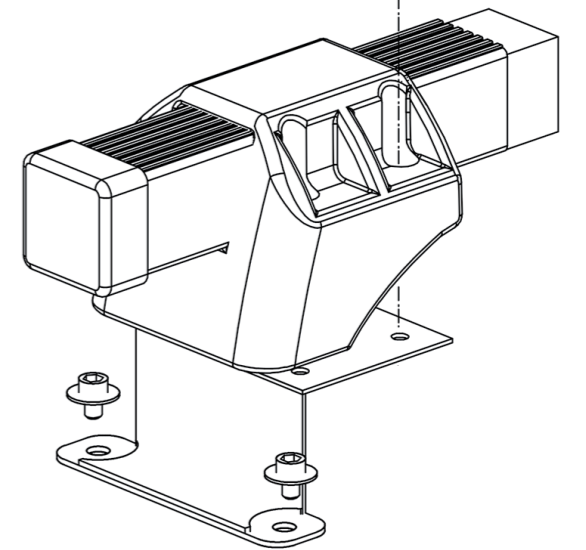
A2



B1



B2



B3

