

ITALIANO	ENGLISH	FRANÇAIS	DEUTSCH	ESPAÑOL
- VOLUME 2 -	- VOLUME 2 -	- VOLUME 2 -	- HANDBUCH 2 -	- VOLUMEN 2 -
MANUALE DI INSATLLAZIONE	INSTALLATION MANUAL	MANUEL D'INSTALLATION	INSTALLATIONS- HANDBUCH	MANUAL DE INSTALCIÓN
INDICE	INDEX	INDEX	INHALTSANGABE	INDICE
pag.	page	page	seite	pág.
MODELLI 4	MODELS 4	MODÈLES 4	MODELLE 4	MODELOS 4
1.	1.	1.	1.	1.
INTRODUZIONE 5	FOREWORD 5	INTRODUCTION 5	EINLEITUNG 5	INTRODUCCIÓN 5
2.	2.	2.	2.	2.
REQUISITI PER L'INSTALLAZIONE SU VEICOLI E COLLOCAZIONE RAMPA 6	REQUIREMENTS FOR RAMP INSTALLATION ON VEHICLES AND RAMP POSITIONING 6	CONDITIONS D'INSTALLATION SUR DES VEHICULES ET MISE EN PLACE DE LA RAMPE 7	BEDINGUNGEN ZUR INSTALLATION AN FAHRZEUGEN UND POSITIONIERUNG DER RAMPE 7	REQUISITOS PARA LA INSTALCIÓN EN VEHÍCULOS Y COLOCACIÓN DE LA RAMPA 7
3.	3.	3.	3.	3.
INSTALLAZIONE 8	INSTALLATION 8	INSTALLATION 9	INSTALLATION 9	INSTALCIÓN 9
AVVERTENZE 8	WARNING 8	AVERTISSEMENT 9	WARNUNG 9	ADVERTENCIAS 9
RIMOZIONE IMBALLAGGIO 10	UNPACKING 10	DÉBALLAGE 10	AUSPACKEN 10	REMOCIÓN DEL EMBALAJE 10
3.1 - INSTALLAZIONE Mod. WM LIGHT / WM LIGHT-R 12	3.1 - INSTALLATION Mod. WM LIGHT WM LIGHT-R 12	3.1 - INSTALLATION Mod. WM LIGHT WM LIGHT-R 12	3.1 - INSTALLATION Mod. WM LIGHT WM LIGHT-R 12	3.1 - INSTALCIÓN Mod. WM LIGHT WM LIGHT-R 12
3.2 - INSTALLAZIONE Mod. WM LIGHT / WM LIGHT-R (con OPTIONAL ROTAZIONE) 24	3.2 - INSTALLATION Mod. WM LIGHT WM LIGHT-R (with OPTIONAL ROTATION) 24	3.2 - INSTALLATION Mod. WM LIGHT WM LIGHT-R (avec OPTION ROTATION) 24	3.2 - INSTALLATION Mod. WM LIGHT WM LIGHT-R (mit OPTIONELLER DREHUNG) 24	3.2 - INSTALCIÓN Mod. WM LIGHT WM LIGHT-R (con el OPCIONAL ROTACIÓN) 24
3.3 - INSTALLAZIONE Mod. WM LIGHT FIXED .. 31	3.3 - INSTALLATION Mod. WM LIGHT FIXED .. 31	3.3 - INSTALLATION Mod. WM LIGHT FIXED .. 31	3.3 - INSTALLATION Mod. WM LIGHT FIXED .. 31	3.3 - INSTALCIÓN Mod. WM LIGHT FIXED .. 31
3.4 - REGOLAZIONI 35	3.4 - REGULATIONS 35	3.4 - REGLAGE 35	3.4 - REGULIERUNG 35	3.4 - AJUSTE 35
3.5 - APPENDICE	3.5 - APPENDIX	3.5 - ANNEXE	3.5 - ANHANG	3.5 - ANEXO
COPPIE DI SERRAGGIO 47	TIGHTENING TORQUES 47	COUPLES DE SERRAGE 47	ANZIEHDREH- MOMENTE 47	PARES DE APRIETE 47
EQUIVALENZE 47	EQUIVALENCES 47	CORRESPONDANCE. 47	ÄQUIVALENZEN 47	EQUIVALENCIAS ... 47

MODELLI MODELS MODÈLES MODELLE MODELOS

WM LIGHT / WM LIGHT-R

Fig. - Abb. 1-A

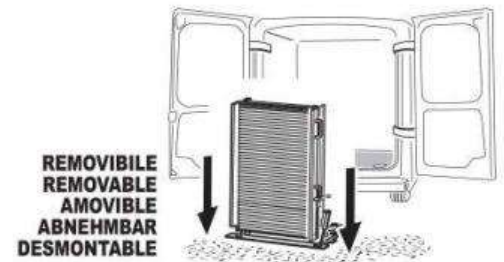
WM LIGHT



WM LIGHT-R



+



- RAMPE WM LIGHT / WM LIGHT-R con OPTIONAL ROTAZIONE.
- WM LIGHT / WM LIGHT-R RAMPS with OPTIONAL ROTATION.
- RAMPES WM LIGHT / WM LIGHT-R avec OPTION ROTATION.
- RAMPE WM LIGHT / WM LIGHT-R mit OPTIONELLER DREHUNG.
- RAMPAS WM LIGHT / WM LIGHT-R con el OPCIONAL ROTACIÓN.



OPTIONAL

MODELLI MODELS MODÈLES MODELLE MODELOS

WM LIGHT FIXED



ITALIANO

ENGLISH

FRANÇAIS

DEUTSCH

ESPAÑOL

1 - INTRODUZIONE

Il manuale istruzioni della vostra rampa è costituito da 2 volumi:

- Vol. 1:
Manuale uso e manutenzione della rampa (valido per tutti i modelli).
- Vol. 2:
Manuale installazione e regolazione (specifico per ogni modello).

Il presente Vol. 2 (parte integrante del Vol. 1) è destinato a personale specializzato e adeguatamente equipaggiato per effettuare tali operazioni.

Entrambi i manuali devono essere letti attentamente e custoditi assieme, con cura.

Non effettuare operazioni di qualsiasi tipo se non si è letto e compreso bene il contenuto dei manuali a voi consegnati da WM SYSTEM.

Contattare il fabbricante WM SYSTEM in caso di incomprensioni o dubbi.

ATTENZIONE:

quando le informazioni riportate nei manuali riguardano un modello specifico di rampa, ciò è indicato da riferimenti ben visibili.

Per motivi grafici e di sintesi, le figure illustrano solo un modello di rampa laddove le operazioni da svolgere sono le medesime anche per altri modelli (come indicato).

1 - FOREWORD

The user manual for your ramp is divided into 2 volumes:

- Vol. 1:
Ramp user and maintenance manual (all models).
- Vol. 2:
Installation and adjustment manual (specific to the model in question).

Vol. 2 (which is a supplement to Vol. 1) is addressed to specialised users, properly equipped to do the work.

Read both manuals carefully and keep them together for future reference.

Do not do any work with or on the ramp if you have not yet read the manuals provided by WM SYSTEM.

If you have any doubts about how to proceed, please contact WM SYSTEM.

IMPORTANT:

when the text of the manual refers to a specific model of ramp, this is clearly indicated.

For reasons of brevity and graphic layout, the illustration shows only one model of ramp when the instructions are applicable to all models (as indicated).

1 - INTRODUCTION

Le manuel d'instructions de votre rampe est composé de 2 volumes:

- Vol. 1:
Manuel d'usage et maintenance de la rampe (valide pour tous les modèles).
- Vol. 2:
Manuel d'installation et de réglage (spécifique de chaque modèle).

Ce Vol. 2 (partie intégrante du Vol. 1) est destiné à un personnel spécialisé et convenablement équipé pour effectuer ces opérations.

Les deux manuels doivent être lus attentivement et conservés ensemble, avec soin.

Ne pas effectuer aucune opération de quelque nature que ce soit sans avoir lu et compris le contenu des manuels qui vous sont remis par WM SYSTEM.

En cas d'incompréhensions ou de doutes, contacter WM SYSTEM.

ATTENTION:

lorsque les informations données dans les manuels concernent un modèle de rampe spécifique, cela est indiqué par des références bien visibles.

Pour des raisons graphiques et de synthèse, les figures illustrent un seul modèle de rampe là où les opérations à effectuer sont les mêmes pour les autres modèles (comme indiqué).

1 - EINLEITUNG

Die Betriebs- und Wartungsanleitung Ihrer Rampe besteht aus 2 Handbüchern:

- Handbuch 1:
Betriebs- und Wartungsanleitung der Rampe (für alle Modelle gültig).
- Handbuch 2:
Installations- und Einstellungshandbuch (spezifisch für jedes Modell).

Das vorliegende Handbuch 2 (integrierender Teil des Handbuchs 1) ist für spezialisiertes Fachpersonal bestimmt, das über angemessene Ausrüstungen zur Ausführung der vorgesehenen Arbeiten verfügt.

Beide Handbücher sind aufmerksam durchzulesen und sorgfältig zusammen aufzubewahren.

Keine Eingriffe, welcher Art auch immer, ausführen, bevor der Inhalt der Ihnen von WM SYSTEM bereitgestellten Handbücher nicht vollständig durchgelesen und verstanden wurde.

Bei Unklarheiten oder Zweifeln den Hersteller WM SYSTEM kontaktieren.

ACHTUNG:

Betreffen die Informationen in den Handbüchern ein spezifisches Rampenmodell, wird dies in den deutlich ausgewiesenen Referenzen angegeben.

Aus Gründen der grafischen Darstellung und der Übersichtlichkeit zeigen die Abbildungen nur ein Rampenmodell, an dem die auszuführenden Arbeiten in gleicher Weise auch bei den anderen Modellen (wie angegeben) vorzunehmen sind.

1 - INTRODUCCIÓN

El manual de instrucciones de su rampa está constituido por 2 volúmenes:

- Vol. 1:
Manual de uso y mantenimiento de la rampa (válido para todos los modelos).
- Vol. 2:
Manual de instalación y ajuste (específico para cada modelo).

El presente Vol.2 (parte integrante del Vol.1) se destina al personal especializado y debidamente equipado para efectuar dichas operaciones.

Ambos manuales deben leerse detenidamente y guardarse juntos.

No realice operaciones de ningún tipo a menos que haya leído y comprendido el contenido de los manuales suministrados por WM SYSTEM.

Póngase en contacto con el fabricante WM SYSTEM en caso de malentendidos o dudas.

ATENCIÓN:

cuando la información de los manuales se refiere a un modelo de rampa específico, se indica mediante referencias claramente visibles.

Por razones gráficas y de síntesis, las figuras ilustran únicamente un modelo de rampa en el que las operaciones que deben realizarse coinciden con otros modelos (como se indica).

ITALIANO

2 - REQUISITI PER L'INSTALLAZIONE SU VEICOLI E COLLOCAZIONE RAMPA

Fig. - Abb. 1

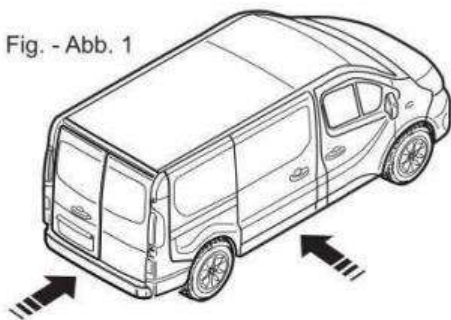


Fig. - Abb. 2

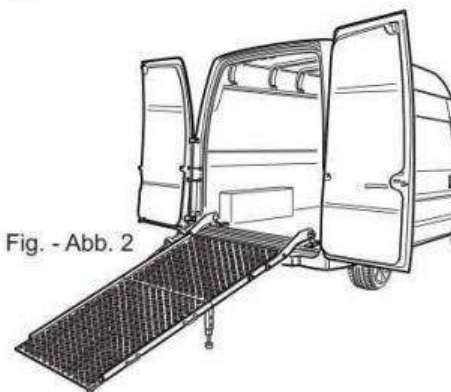
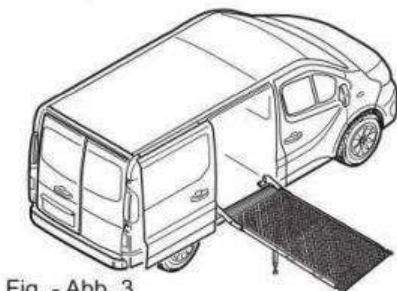


Fig. - Abb. 3



Le rampe di carico WM SYSTEM possono essere installate su veicoli furgonati (chiusi) a condizione che, ai fini delle masse, rientrino nelle portate assegnate al veicolo stesso.

Non è previsto successivo aggiornamento della carta di circolazione del veicolo in quanto le rampe di carico, secondo il vigente Codice della Strada, non costituiscono parte inamovibile.

La rampa di carico è quindi un'attrezzatura removibile.

L'installazione delle rampe di carico WM SYSTEM non modifica la struttura del telaio del veicolo.

Inoltre la rampa rimane all'interno del vano di carico del veicolo, destinato per sua natura ad ospitare merci.

Osservare in ogni caso ed attenersi alle disposizioni del Codice della Strada vigente nel paese di utilizzo della rampa di carico.

La rampa può essere installata, all'interno del vano di carico del veicolo, nelle seguenti posizioni (Fig. 2 - 3):

- in prossimità dei portelli posteriori.
- in prossimità delle porte laterali.

L'installazione della rampa, da voi acquistata, è condizionata da (Fig. 4 - 5):

- Altezza (A) e larghezza (C) del portello, del vano di carico, presso cui la rampa sarà installata. Larghezza del portello nella parte alta (C1). Altezza del pianale dal suolo (E).

Tenere conto, inoltre, dei seguenti fattori che possono condizionare la foratura del pianale e il posizionamento delle contropiastre (P - Fig. 17-33) di fissaggio della base:

- Eventuale presenza di impianto per alimentazione a metano / GPL del veicolo.
- Eventuale presenza di elementi per la trasmissione della trazione del veicolo (differenziale, ecc) 4x4 / 2x4 posteriore.
- Altri eventuali elementi (meccanici e non) presenti sotto il pianale del veicolo.
- Eventuale presenza gancio di traino.

ENGLISH

2 - REQUIREMENTS FOR RAMP INSTALLATION ON VEHICLES AND RAMP POSITIONING

The WM SYSTEM loading ramps can be installed on commercial vehicles (entirely covered) if their weight can be supported by the vehicle.

No registration certificate update required as, according to the Highway Code, the loading ramps are not considered definitive parts.

Therefore, the loading ramp is a removable equipment.

The installation of the WM SYSTEM loading ramps does not alter the structure of the vehicle's frame.

Moreover, the ramp stays inside the vehicle's trunk that is by nature designed to hold goods.

However, consult and respect the Highway Code in force in the country of use of the loading ramp.

The ramp can be installed in the following positions inside the vehicle's trunk (Fig. 2 - 3):

- next to the rear doors.
- next to the side doors.

The installation of the ramp purchased by you is conditioned by (Fig. 4 - 5):

- Height (A) and width (C) of the door, of the trunk, in which the ramp will be installed. Door width in the upper side (C1). Trunk height from the ground (E).

Also keep in mind the factors below that might affect the floor drilling and the position of the counter plates (P - Fig. 17-33) fastening the base:

- If there is any methane / GPL supply system installed on the vehicle.
- If there are any items that might transfer the vehicle drive (differential, etc) 4x4 / 2x4 rear.
- Any other items (mechanical or other) under the vehicle floor.
- If there is any towing hook.

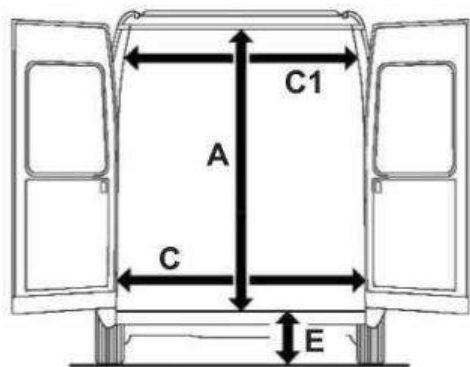


Fig. - Abb. 4

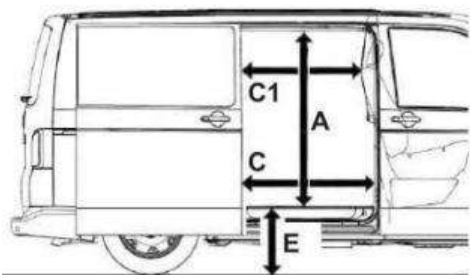


Fig. - Abb. 5

FRANÇAIS**2 - CONDITIONS D'INSTALLATION SUR DES VEHICULES ET MISE EN PLACE DE LA RAMPE**

Les rampes de chargement WM SYSTEM peuvent être installées sur des fourgons (fermés) à condition, que pour des raisons de poids, celles-ci respectent les capacités attribuées au véhicule.

Aucune actualisation de la carte grise du véhicule n'est nécessaire dans la mesure où les rampes de chargement, selon le Code de la Route, ne représentent pas une partie inamovible. La rampe de chargement est donc un équipement amovible. L'installation des rampes de chargement WM SYSTEM ne modifie pas la structure du châssis du véhicule.

De plus, la rampe reste à l'intérieur du compartiment de charge du véhicule, destiné, par sa nature-même, à loger de la marchandise.

Quoiqu'il en soit, toujours respecter les dispositions du Code de la Route en vigueur dans le pays d'utilisation de la rampe de chargement.

La rampe peut être installée à l'intérieur du compartiment de charge du véhicule, avec les configurations suivantes (Fig. 2-3):

- à proximité des portières arrière;
- à proximité des portières latérales.

L'installation de la rampe achetée dépend de (Fig. 4 - 5):

- Hauteur (A) et largeur (C) de la portière, du compartiment de charge dans lequel la rampe sera installée. Largeur de la portière dans la partie supérieure (C1) Hauteur du plancher par rapport au sol (E).

De plus, il convient de tenir compte de facteurs pouvant conditionner le perçage du plancher et le positionnement des contreplaques (P - Fig. 17-33) de fixation de la base:

- éventuelle présence d'une installation pour l'alimentation au méthane / GPL du véhicule;
- éventuelle présence d'éléments pour la transmission de la traction du véhicule (différentiel, etc.) 4x4 / 2x4 arrière.
- autres éléments éventuels (mécaniques et autres) présents sous la plateforme du véhicule.
- éventuelle présence d'un crochet d'attelage.

DEUTSCH**2 - BEDINGUNGEN ZUR INSTALLATION AN FAHRZEUGEN UND POSITIONIERUNG DER RAMPE**

Die WM SYSTEM Laderampen können an Kofferrfahrzeugen (geschlossen) unter der Bedingung installiert werden, dass die Massen der Tragfähigkeit des Fahrzeugs entsprechen.

Eine Aktualisierung des Fahrzeugscheins ist nicht notwendig, da es sich bei der Laderampe im Sinne der Straßeneverkehrsordnung nicht um ein nicht entfernbares Element handelt.

Das heißt die Rampe ist ein entfernbares Element.

Durch die Installation der WM SYSTEM Laderampe wird das Fahrzeuggestell nicht verändert.

Die Rampe befindet sich innerhalb des Laderaums des Fahrzeugs, das zur Aufnahme der Waren bestimmt ist.

Man muss sich an die aktuell im Verwendungsland der Laderampe geltende Straßenverkehrsordnung halten.

Die Rampe kann im Inneren des Laderaums des Fahrzeugs in den folgenden Positionen installiert werden (Abb. 2 - 3):

- An den hinteren Türen.
- An den Seitentüren.

Die Installation der von Ihnen gekauften Rampe unterliegt den folgenden Bedingungen (Abb. 4 - 5):

- Höhe (A) und Breite (C) der Tür und des Laderaums an denen die Rampe installiert wird. Breite der Tür im oberen Teil (C1). Höhe der Trittlfläche ab Boden (E).

Man muss auch die folgenden Punkte berücksichtigen, die die Lochung der Trittlfläche und die Positionierung der Befestigungsgegenplatte (P - Abb. 17-33) der Basis beeinträchtigen:

- Das eventuelle Vorhandensein von Anlagen an Fahrzeugen die mit Methan bzw. GPL betrieben werden
- Eventuelle Übertragungselemente des Fahrzeugantriebs (Differentialgetriebe, usw.) 4x4 / 2x4 Hinterantrieb.
- Eventuelle andere Elemente (mechanische oder nicht mechanisch) die sich unter der Ladefläche des Fahrzeugs befinden.
- Eventuelle Zughaken.

ESPAÑOL**2 - REQUISITOS PARA LA INSTALACIÓN EN VEHÍCULOS Y COLOCACIÓN DE LA RAMPA**

Las rampas de carga WM SYSTEM pueden instalarse en vehículos furgonetas (cerrados) siempre que, a efectos de las masas, entren dentro de la capacidad asignada al propio vehículo.

No se prevé una posterior actualización del permiso de circulación del vehículo ya que las rampas de carga, a efectos de Código de Circulación vigente, no constituyen una parte inamovible.

Es decir, la rampa de carga es un equipamiento extraíble.

La instalación de las rampas de carga WM SYSTEM no modifica la estructura del bastidor del vehículo. Además, la rampa permanece dentro del compartimento de carga del vehículo, destinado por su naturaleza a contener mercancía.

En cualquier caso, cumpla y atégase siempre a las disposiciones del Código de Circulación vigentes nel país de uso de la rampa de carga.

La rampa puede instalarse en el interior del compartimento de carga del vehículo, en las siguientes posiciones (Fig. 2 - 3):

- cerca de las puertas posteriores.
- cerca de las puertas laterales.

La instalación de la rampa, que usted ha comprado, está condicionada por (Fig. 4 - 5):

- Altura (A) y anchura (C) de la puerta, del compartimento de carga, en el cual se instalará la rampa. Anchura de la puerta en la parte alta (C1). Altura del suelo de la plataforma (E).

Además tenga en cuenta los siguientes factores que pueden condicionar las perforaciones de la plataforma y el posicionamiento de las contraplacas (P - Fig. 17-33) de fijación de la base:

- Posible presencia de instalación para alimentación con metano / GPL del vehículo.
- Posible presencia de elementos para la transmisión de la tracción del vehículo (diferencial, etc.) 4x4/2x4 posterior.
- Otros posibles elementos (mecánicos y no) presentes debajo de la plataforma del vehículo.
- Posible presencia del gancho de tracción.

ITALIANO

ENGLISH

3 - INSTALLAZIONE

3 - INSTALLATION

⚠ AVVERTENZA

⚠ WARNING



Le operazioni di disimballaggio e installazione sono riservate a personale tecnico specializzato (autorizzato dal fabbricante) e adeguatamente attrezzato a tale compito.

The unpacking and installation operations shall be carried out by suitably trained, specialised technical staff (authorised by the manufacturer).

Rischio di schiacciamento/urto in fase di disimballaggio e installazione.

Crushing/impact hazard during unpacking and installation.

Utilizzare DPI (guanti, scarpe antinfortunistiche, tuta da lavoro). E' necessario che queste operazioni siano svolte da MIN. 2 persone.

Use PPE (gloves, safety footwear, overall).

Utilizzare adeguati dispositivi di sollevamento/movimentazione della rampa.

These operations shall be carried out by at least 2 persons.

Per sollevamento/movimentazione della rampa, utilizzare fasce/funi adeguatamente dimensionate in base alla massa della rampa stessa.

Use suitable ramp lifting/handling devices.

Consultare i dati tecnici della rampa da installare.

To lift/handle the ramp, use suitably sized straps/ropes, appropriate for the weight of the ramp.

Posizionare fasce/funi come indicato nella figura 6 (se non diversamente specificato).

See the technical data of the ramp you want to install.

Place the straps/ropes as shown in the figure 6 (unless otherwise specified).

Attrezzatura necessaria per movimentazione e installazione della rampa.

Equipment necessary to handle and install the ramp.

Non fornita:

Not supplied:

- carrello elevatore
- dispositivo di sollevamento (entrambi adeguati al carico da sollevare)

- forklift
- lifting device (both matching the load to be lifted)

- n. 1 cutter
- n. 2 chiavi 10 mm
- n. 2 chiavi 13 mm
- n. 2 chiavi 17 mm
- n. 1 chiave 24 mm
- n. 1 chiave esagonale (brugola) 5 mm
- n. 1 chiave esagonale (brugola) 6 mm
- n. 1 metro
- n. 1 pennarello
- n. 1 seghetto alternativo
- n. 1 pistola per silicone + silicone
- n. 1 trapano
- punte trapano: Ø 5, 6, 8 mm
- n. 1 rivettatrice
- protettivo antiruggine

- no. 1 cutter
- no. 2 10 mm keys
- no. 2 13 mm keys
- no. 2 17 mm keys
- no. 1 24 mm key
- no. 1 5 mm hex wrench (Allen wrench)
- no. 1 6 mm hex wrench (Allen wrench)
- no. 1 ruler
- no. 1 marker
- no. 1 jigsaw
- no. 1 silicone pistol + silicone
- no. 1 drill
- drill bits: Ø 5, 6, 8 mm
- no. 1 riveter
- rust preventer

Fornito su richiesta:

Supplied on request:

- distanziale per fissaggio a longherone

- spacer for beam fastening



FRANÇAIS

3 - INSTALLATION

⚠ AVERTISSEMENT

Les opérations de déballage et d'installation sont réservées au personnel technique spécialisé (autorisé par le fabricant) et équipé de manière appropriée à la tâche.

Risque d'écrasement/choc pendant la phase de déballage et d'installation.

Utiliser les EPI (gants, chaussures de sécurité, combinaison de travail).

Il est nécessaire que ces opérations soient effectuées par, au moins, 2 personnes.

Utiliser des systèmes adaptés de levage/manutention de la rampe.

Pour le levage et la manutention de la rampe, utiliser des sangles/cordes de dimensions adaptées au poids de la rampe.

Consulter les caractéristiques techniques de la rampe à installer. Placer les sangles/cordes comme indiqué dans la figure 6 (sauf indication contraire).

Equipements nécessaires à la manutention et à l'installation de la rampe.

Non fournis:

– chariot élévateur
– dispositif de levage
(tous les deux adaptés à la charge à soulever)

- 1 cutter
- 2 clés 10 mm
- 2 clés 13 mm
- 2 clés 17 mm
- 1 clé 24 mm
- 1 clé hexagonale (6 pans mâles) 5 mm
- 1 clé hexagonale (6 pans mâles) 6 mm
- 1 mètre
- 1 feutre
- 1 scie sauteuse
- 1 pistolet pour silicone + silicone
- 1 perceuse
- forets: Ø 5, 6, 8 mm
- 1 pince à rivet
- protection antirouille

Fourni sur demande:

- entretoise pour fixation à longeron

DEUTSCH

3 - INSTALLATION

⚠ WARNUNG

Das Auspacken und die Installation ist technischem Fachpersonal vorbehalten (vom Hersteller autorisiert), das für diese Tätigkeiten angemessen ausgerüstet wird.

Quetsch-/Stoßgefahr während des Auspackens und der Installation. Die PSA tragen (Handschuhe, Sicherheitsschuhe, Arbeitsanzug). Diese Tätigkeiten müssen von MIN. 2 Personen ausgeführt werden.

Angemessene Mittel zum Anheben / Bewegen der Rampe verwenden.

Zum Anheben / Bewegen der Rampe muss man angemessen dimensionierte Bänder / Seile verwenden, abhängig von der Masse der Rampe.

Die technischen Daten der zu installierenden Rampe konsultieren.

Die Bänder / Seile positionieren, wie in der Abbildung 6 dargestellt (falls nicht anders festgelegt).

Notwendige Ausrüstung zur Bewegung und Installation der Rampe.

Nicht geliefert:

– Gabelstapler
– Hubmittel
(beide für die anzuhebende Last geeignet)

- 1 Cutter
- 2 Schlüssel 10 mm
- 2 Schlüssel 13 mm
- 2 Schlüssel 17 mm
- 1 Schlüssel 24 mm
- 1 Sechskantschlüssel (Inbusschlüssel) 5 mm
- 1 Sechskantschlüssel (Inbusschlüssel) 6 mm
- 1 Metermaß
- 1 Stift
- 1 Stichsäge
- 1 Silikonpistole + Silikon
- 1 Bohrer
- Bohrspitzen: Ø 5, 6, 8 mm
- 1 Nietmaschine
- Rostschutzmittel

Auf Anfrage werden geliefert:

- Abstandhalter zur Befestigung am Längsträger

ESPAÑOL

3 - INSTALACIÓN

⚠ ADVERTENCIA

Las operaciones de desembalaje e instalación están reservadas para personal técnico especializado (autorizado por el fabricante) y adecuadamente equipado para dicha tarea.

Riesgo de aplastamiento/choque durante el desembalaje e instalación. Utilice los DPI (guantes, calzado para la prevención de accidentes, mono de trabajo)

Es necesario que estas operaciones sean realizadas por un MÍNIMO de 2 personas.

Utilice los dispositivos de levantamiento / desplazamiento adecuados de la rampa.

Para el levantamiento/desplazamiento de la rampa, utilice cintas/cuerdas adecuadamente dimensionadas según la masa de la propia rampa. Consulte los datos técnicos de la rampa a instalar.

Coloque las cintas/cuerdas de la manera indicada en la figura 6 (si no se especifica de manera diferente).

Equipamiento necesario para el desplazamiento y la instalación de la rampa.

No entregado:

– carro elevador
– dispositivo de levantamiento
(ambos adecuados para la carga a levantar)

- 1 cortador
- 2 llaves de 10 mm
- 2 llaves de 13 mm
- 2 llaves de 17 mm
- 1 llave de 24 mm
- 1 llave hexagonal (Allen) de 5 mm
- 1 llave hexagonal (Allen) de 6 mm
- 1 metro
- 1 rotulador
- 1 sierra alternativa
- 1 pistola para silicona + silicona
- 1 taladro
- brocas de taladro: Ø 5, 6, 8 mm
- 1 remachador
- protector antioxidación

Entregado a petición:

- distanciador para la fijación con larguero

WM LIGHT / WM LIGHT-R WM LIGHT FIXED

FASE

A1 -

(VALIDO PER TUTTI I MODELLI)

Rimozione dell'imballaggio

(Fig. 6)

(1) Rimuovere cartone, film e spugne protettive.

Le rampe si presentano in verticale, già montate alle proprie basi. Devono essere mantenute così per tutta la fase di installazione.

(2) Liberare la rampa dal supporto.

(3) Sollevare e appoggiare al suolo la rampa.

(4) Eliminare il supporto metallico.

PHASE

A1 -

(ALL MODELS)

Unpacking

(Fig. 6)

(1) Remove the protective cardboard, film and sponge.

The ramps are vertical, already mounted on their bases. They must be kept in this position throughout the entire installation procedure.

(2) Free the ramp from the support.

(3) Lift the ramp and place it on the ground.

(4) Remove the metal support.

PHASE

A1 -

(VALIDE POUR TOUS LES MODÈLES)

Déballage

(Fig. 6)

(1) Retirer le carton, le film plastique et les mousses de protection.

Les rampes d'accès se présentent à la verticale, déjà montées sur leurs bases. Elles doivent être conservées de cette façon tout au long de la phase d'installation.

(2) Libérer la rampe de son support.

(3) Soulever et déposer la rampe sur le sol.

(4) Éliminer le support métallique.

PHASE

A1 -

(FÜR ALLE MODELLE GÜLTIG)

Auspacken

(ABB. 6)

(1) Den Karton, Folie und Schutzschwamm entfernen.

Die Rampe ist bereits vertikal an den Unterbauten montiert. Sie müssen während der gesamten Installation so behalten werden.

(2) Die Rampe vom Träger entfernen.

(3) Die Rampe anheben und am Boden abstellen.

(4) Die Metallhalter entfernen.

FASE

A1 -

(VÁLIDO PARA TODOS LOS MODELOS)

Remoción del embalaje

(Fig. 6)

(1) Quite el cartón, film y esponjas protectoras.

Las rampas se presentan en vertical, ya montadas en sus propias bases. Deben mantenerse así durante toda la fase de instalación.

(2) Liberar la rampa del soporte.

(3) Levantar la rampa y apoyarla en el suelo.

(4) Elimine el soporte metálico.

⚠ AVVERTENZA

Rischio di urto / schiacciamento.

Se necessario (vedere peso rampa) utilizzare adeguato dispositivo di sollevamento per sollevare la rampa.

In questo caso imbragare la rampa con funi o fasce di adeguata portata.

⚠ WARNING

Risk of impact / crushing.

If necessary (see ramp weight), use appropriate hoisting devices to lift the ramp.

In this case, harness the ramp with ropes or straps having an adequate capacity.

⚠ AVERTISSEMENT

Risque de choc / d'écrasement.

Si nécessaire (voir le poids de la rampe), utiliser un appareil de levage approprié pour soulever la rampe. Dans ce cas, éliminer la rampe à l'aide de cordes ou de bandes d'une portée appropriée.

⚠ WARNUNG

Stoß- / Quetschgefahr.

Falls notwendig (siehe das Rampengesicht), muss man angemessene Hebevorrichtungen zum Anheben der Rampe verwenden.

In diesem Fall verseilt man die Rampe mit Seilen oder Bändern, mit angemessener Tragfähigkeit.

⚠ ADVERTENCIA

Riesgo de golpe / aplastamiento.

Si es necesario (véase el peso de la rampa) utilizar un dispositivo de levantamiento adecuado para levantar la rampa.

En este caso, eslingar la rampa con cuerdas o bandas con capacidad adecuada.

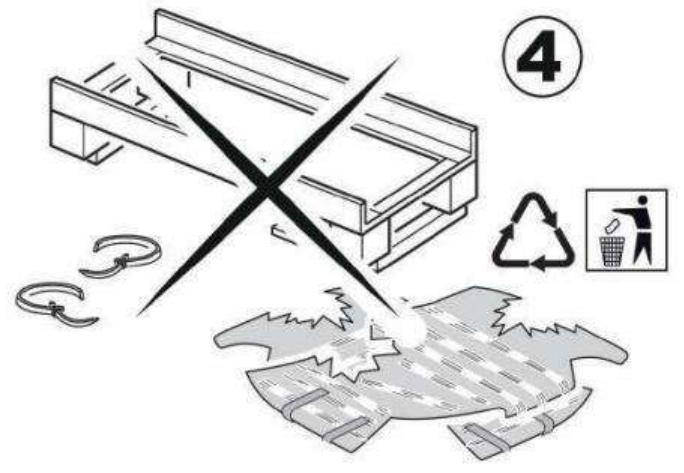
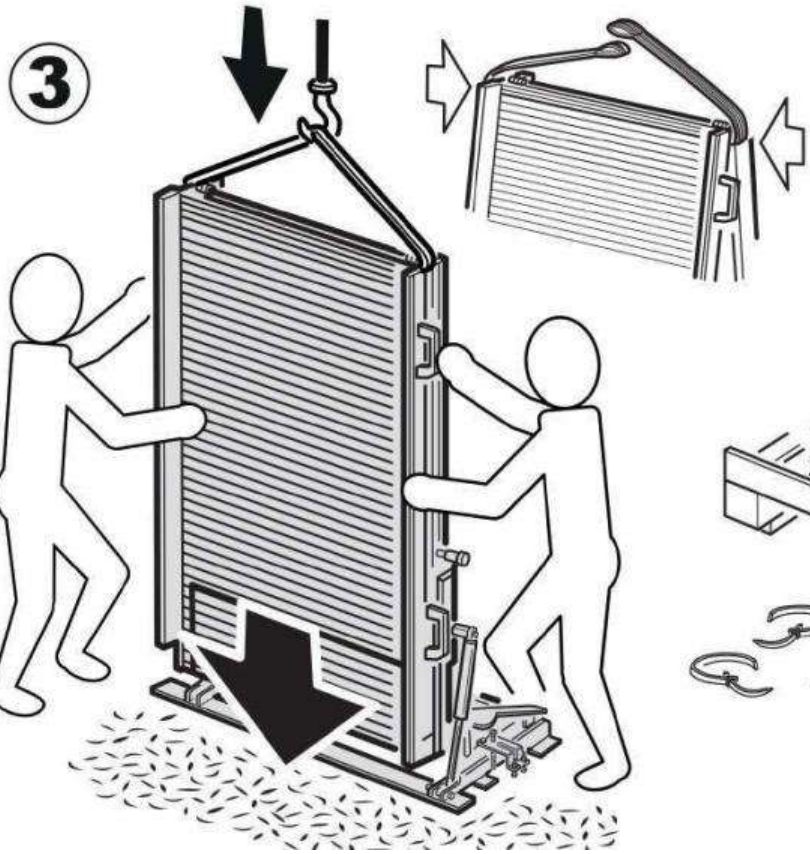
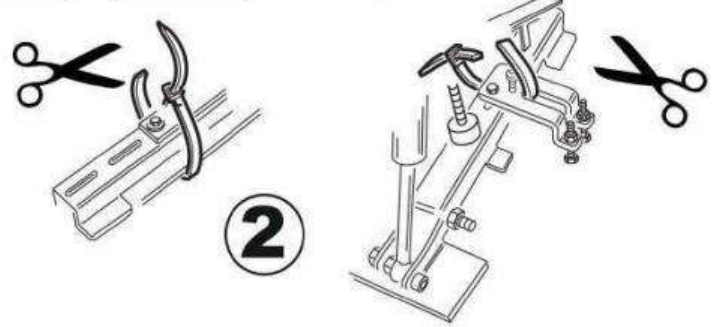
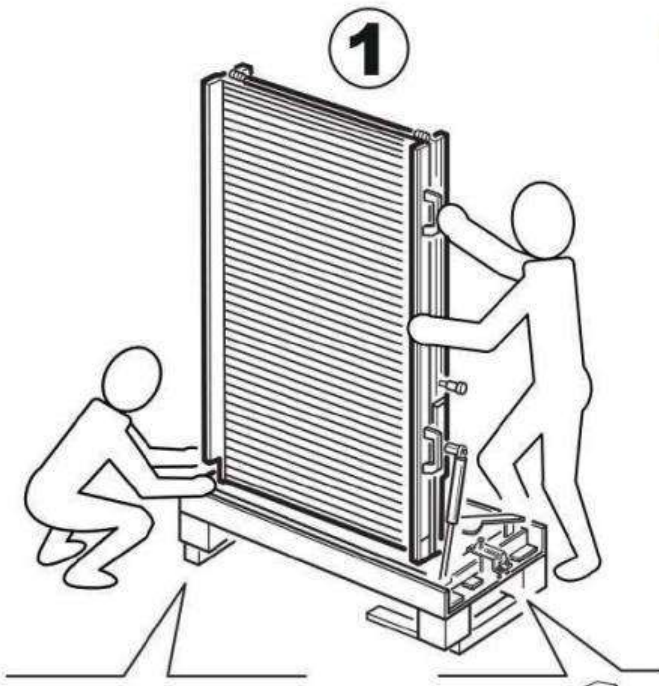
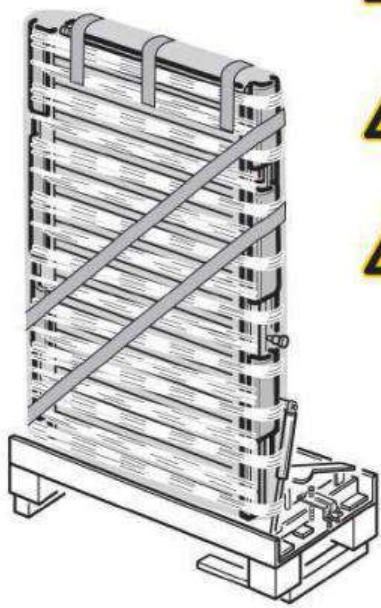
WM LIGHT / WM LIGHT-R / WM LIGHT FIXED

A1

Fig. - Abb. 6



**ATTENZIONE
CAUTION
ATTENTION
VORSICHT
ATENCIÓN**



WM LIGHT / WM LIGHT-R

ITALIANO

ENGLISH

FRANÇAIS

DEUTSCH

ESPAÑOL

**3.1 -
INSTALLAZIONE**

**RAMPE WM LIGHT /
WM LIGHT-R
(removibili).**

FASE

A2 -

**Posizionamento
preliminare.**

(Fig. 7 + 11)

Nel vano di carico è consigliata la presenza di un pianale aggiuntivo in legno, o simile (R - Fig. 7), avente spessore MIN. 12 mm.

In assenza di pianale aggiuntivo assicurare il perfetto e uniforme appoggio della rampa utilizzando i tasselli di spessoramento (vedi Fig. 14).

Appoggiare sul pianale, come indicato, la barra di fissaggio B (Fig. 7).

Appoggiare la rampa sulla barra B.

Posizionare rispettando le distanze MIN. dalla porta del veicolo chiusa (Fig. 10).

Vedere anche Cap. 3.5 - Inclinazione avanti / indietro rampa chiusa.

**3.1 -
INSTALLATION**

**WM LIGHT /
WM LIGHT-R RAMPS
(removable).**

PHASE

A2 -

**Preliminary
positioning.**

(Fig. 7 + 11)

In the loading compartment, there is an additional wooden floor, or similar (R - Fig. 7), with a minimum thickness of 12 mm (0.48 inch).

If the vehicle does not have an additional floor, make sure that the ramp is making firm, uniform contact, using shimming dowels (see Fig. 14).

Place the fixing bar B on the floor of the vehicle as shown (Fig. 7). Place the ramp on the bar B.

Position according to the minimum distances from the closed vehicle door (Fig. 10).

See also Chap. 3.5 - Forward / backward inclination with ramp closed.

**3.1 -
INSTALLATION**

**RAMPES WM LIGHT /
WM LIGHT-R
(amovibles).**

PHASE

A2 -

**Positionnement
préliminaire.**

(Fig. 7 + 11)

Dans le compartiment de charge est recommandée la présence d'un plancher supplémentaire en bois, ou similaire (R - Fig. 7), ayant une épaisseur MIN. 12 mm.

En l'absence de plancher supplémentaire, contrôler que l'appui de la rampe est parfait et uniforme en utilisant des tasseaux de calage (voir Fig. 14).

Déposer sur le plancher la plaque de fixation B (Fig. 7) comme indiqué. Déposer la rampe sur la plaque B.

Placer en respectant les distances MIN. par rapport à la porte du véhicule fermée (Fig. 10). Voir aussi le Chap. 3.5 - Inclinaison vers l'avant / vers l'arrière rampe fermée.

**3.1 -
INSTALLATION**

**RAMPE WM LIGHT /
WM LIGHT-R
(abnehmbar).**

PHASE

A2 -

**Vorbereitende
Positionierung.**

(Abb. 7 + 11)

Es wird empfohlen im Laderaum für das Vorhandensein einer zusätzlichen Auflage oder ähnlichem zu sorgen (R - Abb. 7), mit einer MIN. Dicke von 12 mm. Fehlt eine zusätzliche Auflage, muss man die perfekte und gleichmäßige Auflage der Rampe sicherstellen; hierzu verwendet man die Füllstückdübel (siehe Abb. 14).

Die Befestigungsschiene B, wie dargestellt, auf die Ladefläche auflegen (Abb. 7).

Die Rampe auf die Schiene B auflegen.

Bei der Positionierung muss man die MIN. Abstände von der geschlossenen Fahrzeugtür beachten (Abb. 10). Siehe auch Kap. 3.5 - Vor-/Zurück-Neigung geschlossene Rampe.

**3.1 -
INSTALLATION**

**RAMPAS WM LIGHT /
WM LIGHT-R
(extraíbles).**

FASE

A2 -

**Colocación
preliminar.**

(Fig. 7 + 11)

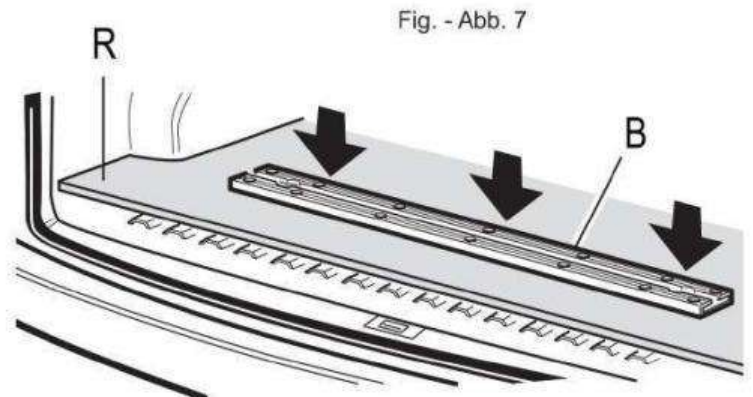
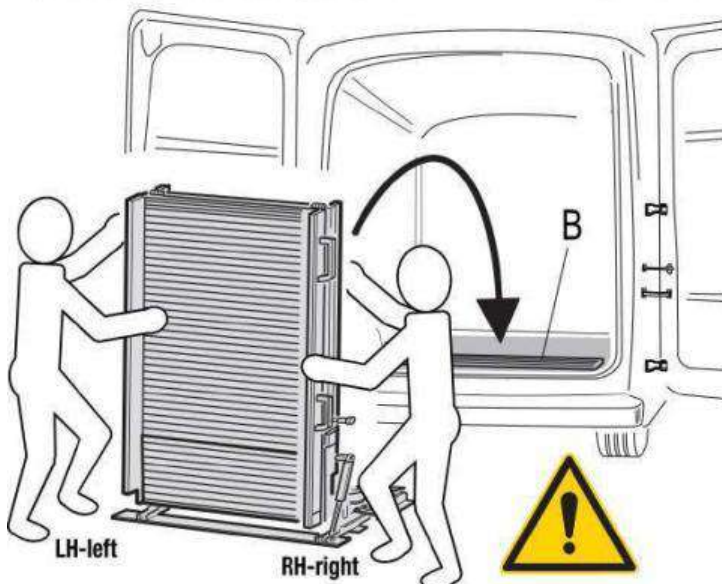
En el compartimento de carga se aconseja la presencia de una plataforma adicional de madera, o similar (R - Fig. 7), que tenga un espesor de MÍN. 12 mm. En el caso de que no haya una plataforma adicional, asegurar también un apoyo perfecto y uniforme de la rampa utilizando los tacos separadores (véase Fig. 14).

Apoyar la barra de fijación B (Fig. 7) sobre la plataforma de la manera indicada.

Apoyar la rampa sobre la barra B.

Colocar respetando las distancias MÍN. desde la puerta del vehículo (Fig. 10).

Véase también el Cap. 3.5 - Inclinación hacia delante / hacia atrás rampa cerrada.



WM LIGHT / WM LIGHT-R

A2

Fig. - Abb. 8

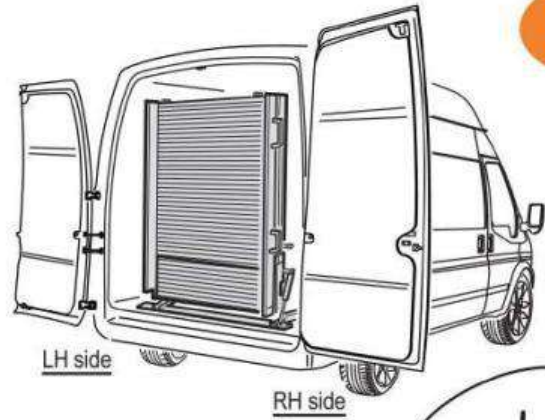
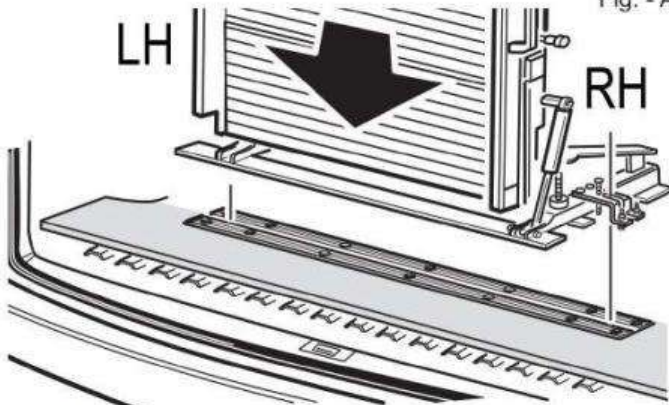
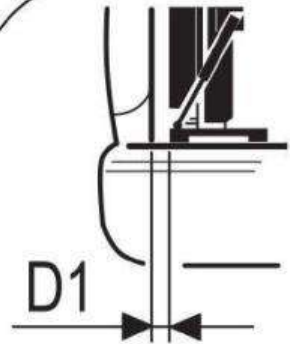
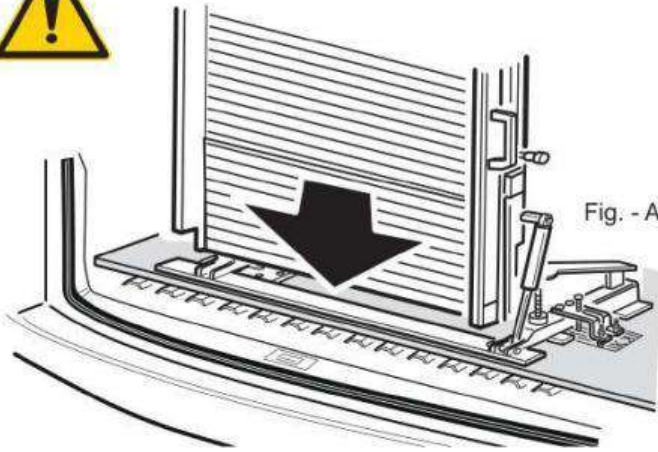


Fig. - Abb. 9



**MIN. =
1.0 cm
(0.40 inch)**

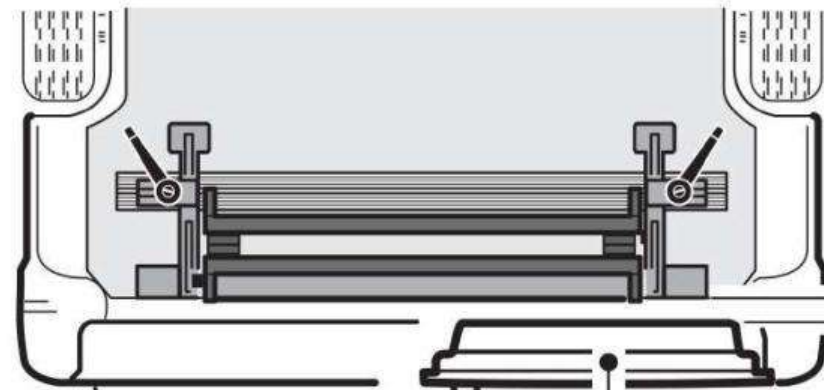
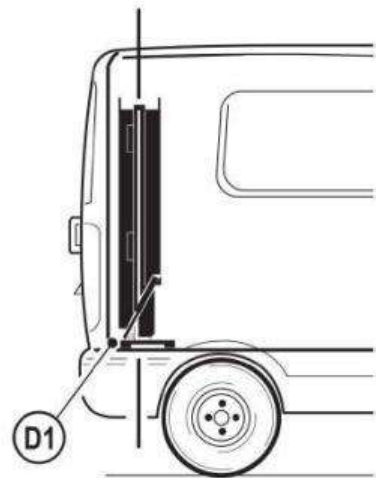
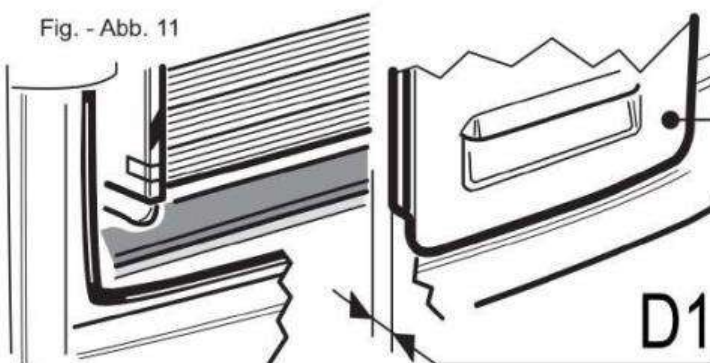


Fig. - Abb. 10

D1

Fig. - Abb. 11



D1

**PORTA
DOOR
PORTE
TÜR
PUERTA**



D1

WM LIGHT / WM LIGHT-R

ITALIANO

ENGLISH

FRANÇAIS

DEUTSCH

ESPAÑOL

... A2 -

... A2 -

... A2 -

... A2 -

... A2 -

Individuata la giusta posizione della barra di fissaggio B, tracciarne il contorno sul pianale. Sollevare il pianale e tagliare lungo la sagoma tracciata. Riappoggiare il pianale (Fig. 13).

Once the correct position for the fixing bar B has been found, draw its outline on the floor of the vehicle. Lift the surface and cut following the shape you traced. Place the surface back (Fig. 13).

Après identification de la bonne position de la plaque de fixation B, en tracer le contour sur le plancher. Soulever la plateforme et découper le long de la forme dessinée. Reposer la plateforme (Fig. 13).

Hat man die passende Positionierung der Befestigungsschiene B gefunden, zeichnet man das Profil auf der Ladefläche auf. Die Ladefläche anheben und das Profil ausschneiden. Die Ladefläche wieder senken (Abb. 13).

Una vez encontrada la posición adecuada de la barra de fijación B, trazar el contorno sobre la plataforma. Levante la plataforma y corte a lo largo del borde trazado. Vuelva a apoyar la plataforma (Fig. 13).

FASE

A3 -

PHASE

A3 -

PHASE

A3 -

PHASE

A3 -

FASE

A3 -

Applicazione tasselli.

(PE - Fig. 14)

Posizionare e fissare con silicone, i tasselli di spessoramento nel miglior modo affinché la barra di fissaggio appoggi bene in ogni punto. Eventualmente tagliarli secondo necessità.

Applying the anchors.

(PE - Fig. 14)

Position the shimming dowels as required, and fix them with silicone, to ensure that the fixing bar makes firm contact in all points. If necessary cut them.

Mettre les tasseaux.

(PE - Fig. 14)

Placer les tasseaux de calage et bien les fixer avec du silicone pour garantir un appui parfait à la plaque de fixation.

Les couper, éventuellement, si nécessaire..

Dübel einsetzen.

(PE - Abb. 14)

Positionieren und die Keile bestmöglich mit Silikon befestigen, um sicherzustellen, dass die Befestigungsschiene gut aufliegt.

Bei Bedarf zuschneiden.

Colocación tacos.

(PE - Fig. 14)

Colocar y fijar con silicona los tacos separadores de la mejor manera posible para que la barra de fijación se apoye bien en todos los puntos. Eventualmente, corte según sea necesario.

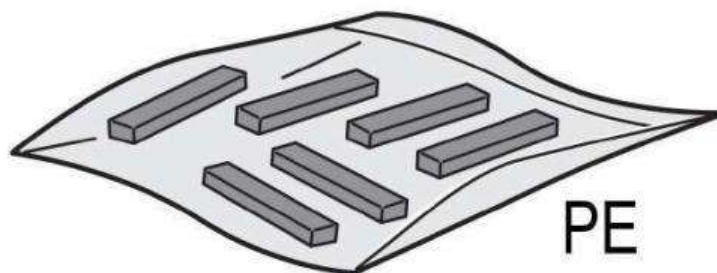
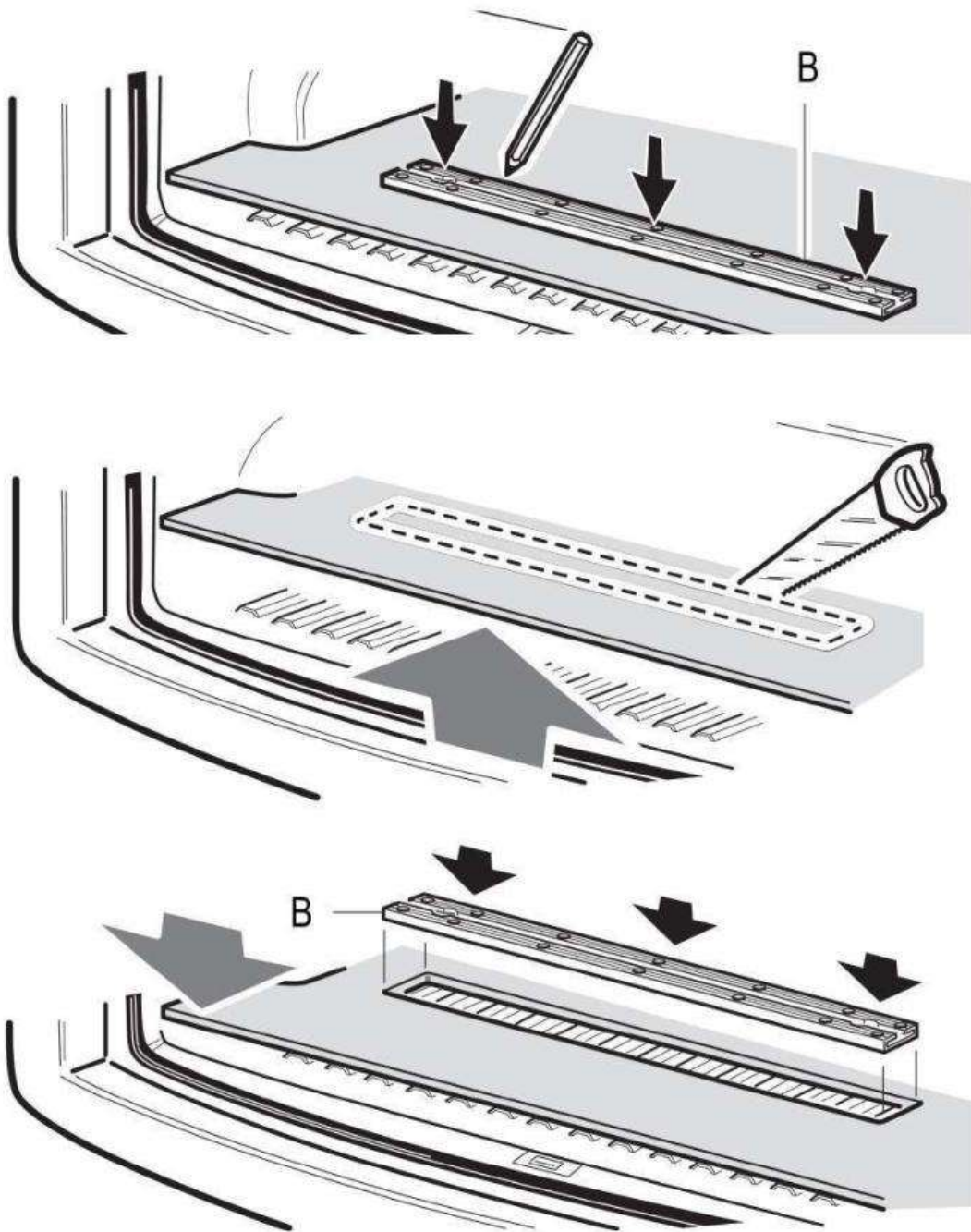


Fig. - Abb. 12

WM LIGHT / WM LIGHT-R

... **A2**

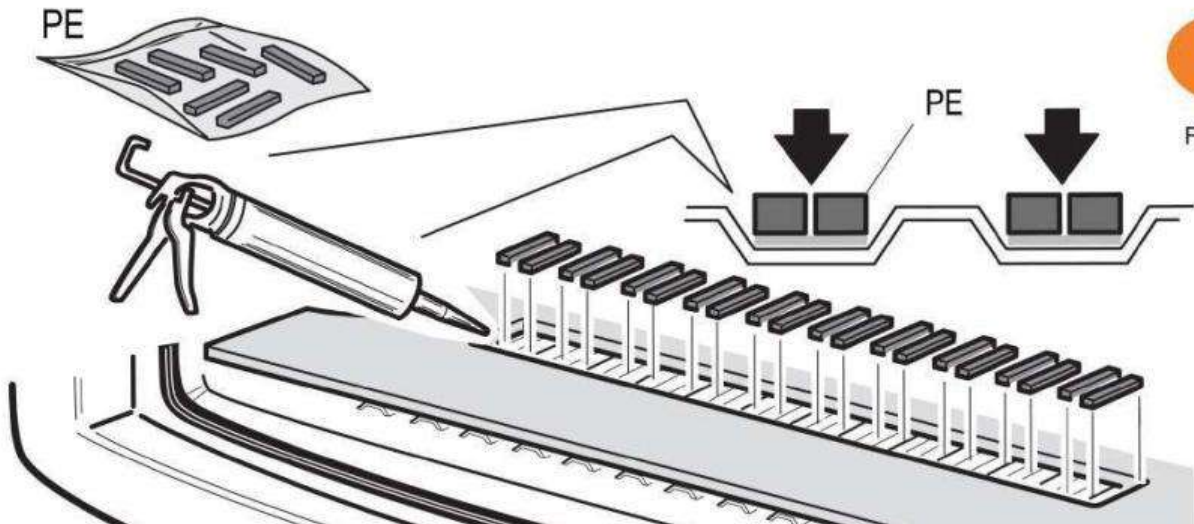
Fig. - Abb. 13



PE

A3

Fig. - Abb. 14



WM LIGHT / WM LIGHT-R

ITALIANO

A4 -
Installazione della barra di fissaggio sul pianale del veicolo.

(Fig. 15 - 16)

Forare il pianale in corrispondenza dei fori, già presenti sulla barra B, indicati in Fig. 16 (3 stelle indicano il fissaggio migliore).
Proteggere con antiruggine.

ENGLISH

A4 -
Installing the fixing bar on the floor of the vehicle.

(Fig. 15 - 16)

Drill holes in the floor of the vehicle in line with the holes provided on the bar B, shown in Fig. 16 (3 stars indicate best fixing method).
Protect with rustproof.

FRANÇAIS

A4 -
Installation de la plaque de fixation sur le plancher du véhicule.

(Fig. 15 - 16)

Percer le plancher au niveau des trous, présents sur la plaque B, indiqués sur la Fig. 16 (3 étoiles indiquent la fixation optimale).
Protéger avec un antirouille.

DEUTSCH

A4 -
Installation der Befestigungsschiene auf der Ladefläche des Fahrzeugs.

(Abb. 15 - 16)

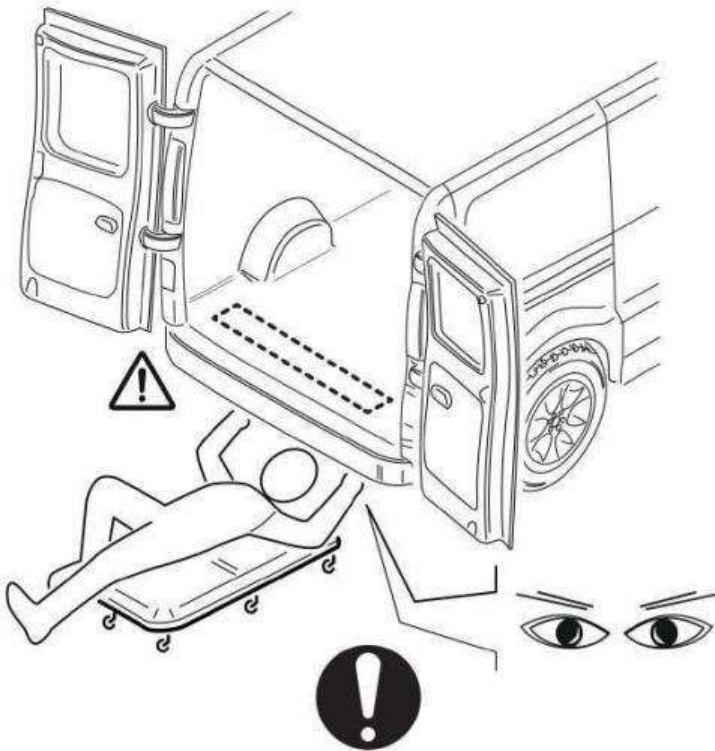
Die Ladefläche in Entsprechung zu den bereits an der Schiene B vorhandenen Bohrungen anbohren, siehe Abb. 16 (3 Sterne stehen für die beste Befestigung).
Mit Rostschutzmittel schützen.

ESPAÑOL

A4 -
Instalación de la barra de fijación en la plataforma del vehículo.

(Fig. 15 - 16)

Taladrar la plataforma en los puntos correspondientes a los orificios ya presentes en la barra B, indicados en la Fig. 16 (3 estrellas indican la mejor fijación).
Proteger con antioxidante.



A4



**CONTROLLARE INGOMBRI SOTTOSCOCCA PRIMA DI FORARE
CHECK THE OBSTRUCTIONS BEFORE DRILLING
ÜBERPRÜFEN SIE DIE HINDERNISSE UNTER DEM FAHRZEUG VOR DEM BOHREN
VÉRIFIER LES OBSTACLES DESSOUS DE CAISSE AVANT DE PERCER
CONTROLAR DEBAJO DE LA CARROCERÍA ANTES DE PERFORAR**

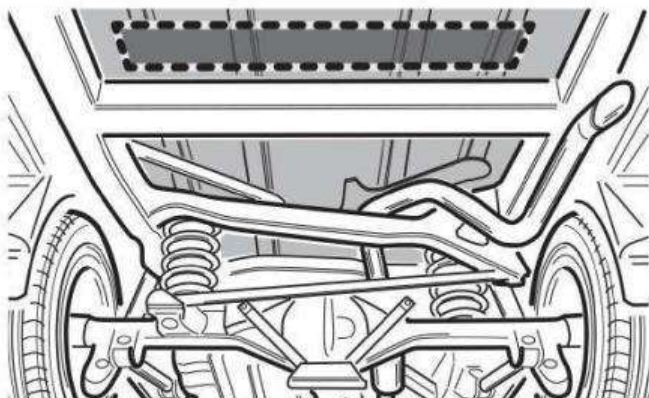


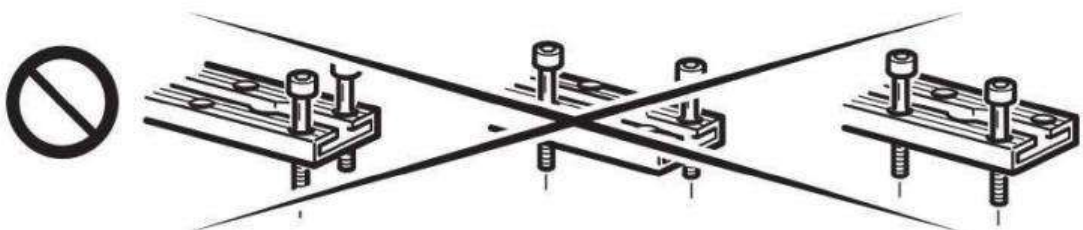
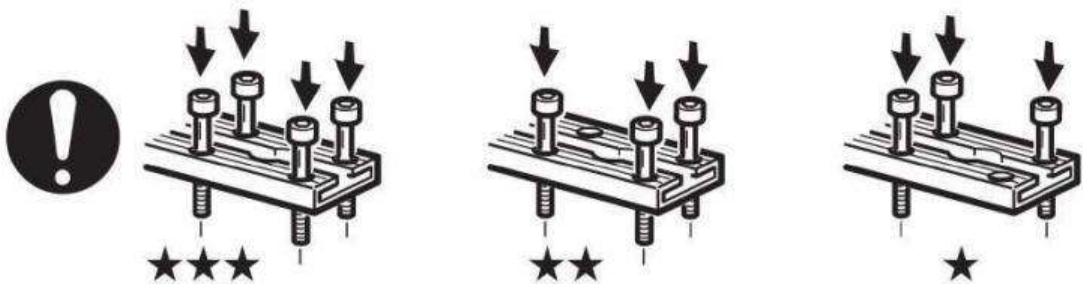
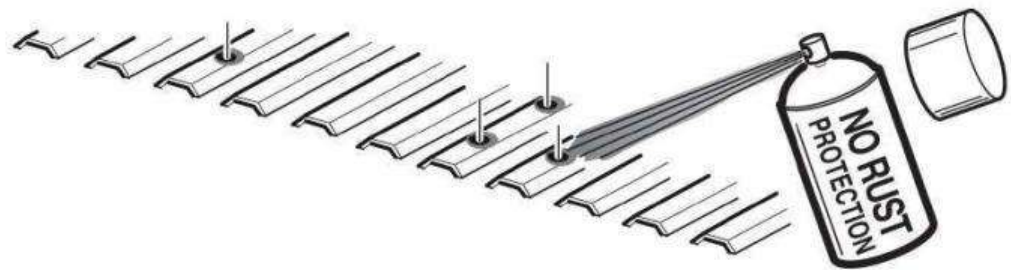
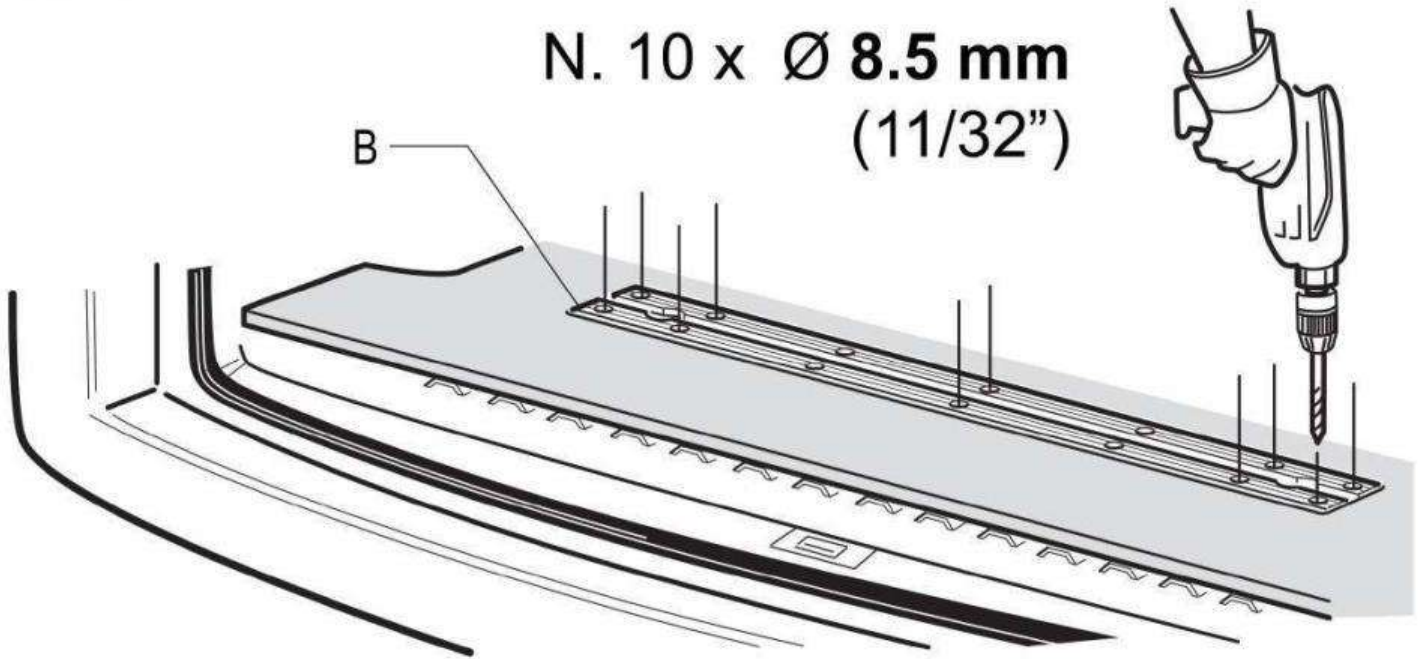
Fig. - Abb. 15

WM LIGHT / WM LIGHT-R

... **A4**

Fig. - Abb. 16

N. 10 x Ø 8.5 mm
(11/32")



WM LIGHT / WM LIGHT-R

ITALIANO

ENGLISH

FRANÇAIS

DEUTSCH

ESPAÑOL

... A4 -

Fissare la barra, mediante viti e dadi forniti, dopo aver posizionato nel modo migliore le contropiastre (P - Fig. 17) sotto il pianale.

... A4 -

Fix the bar with the nuts and bolts provided, after fitting the counterplates (P - Fig. 17) correctly underneath the vehicle.

... A4 -

Après optimisation de la position des contreplaques (P - Fig. 17) sous le plancher, fixer la plaque avec les vis et écrous fournis.

... A4 -

Die Schiene mit den mitgelieferten Schrauben und Muttern befestigen, nachdem man die Gegenplatten (P - Abb. 17) bestmöglich unter der Ladefläche befestigt hat.

... A4 -

Fijar la barra mediante los tornillos y las tuercas suministrados, después de colocar de la mejor manera las contraplacas (P - Fig. 17) debajo de la plataforma.

Coppia di serraggio viti: vedi tabella in appendice.

Screws tightening torque: see attached table.

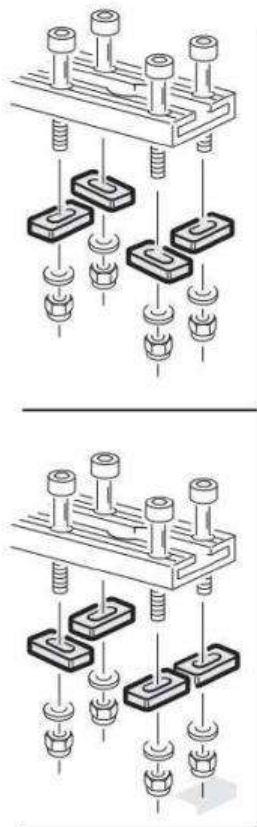
Couple de serrage des vis: voir tableau en annexe.

Schrauben Anziehdrehmoment: Siehe Tabelle im Anhang.

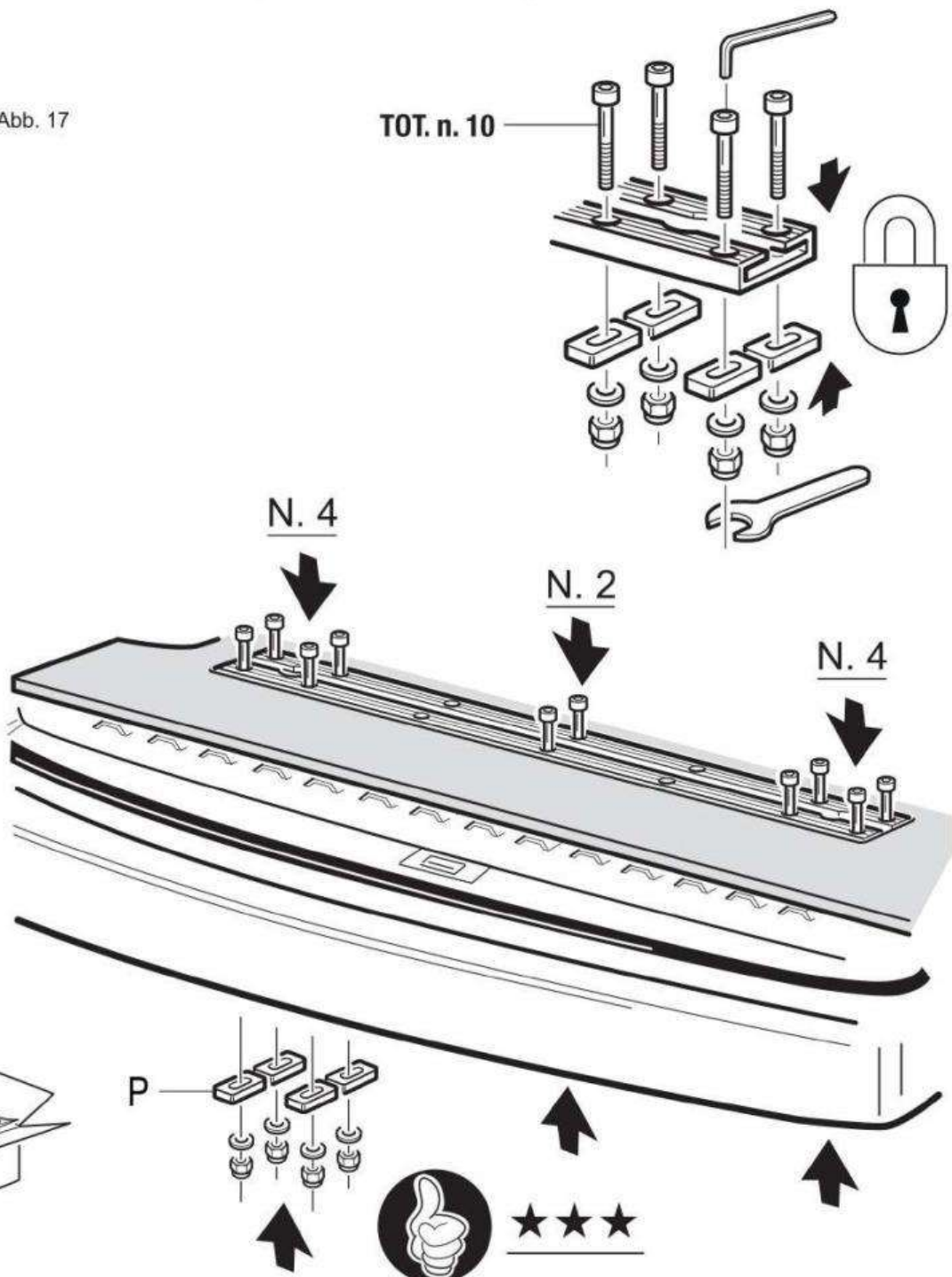
Par de apriete de los tornillos: véase la tabla del apéndice.

... A4

Fig. - Abb. 17



TOT. n. 10



WM LIGHT / WM LIGHT-R

ITALIANO

ENGLISH

FRANÇAIS

DEUTSCH

ESPAÑOL

... A4 -

POSSIBILITÀ ALTERNATIVE

(1) Se necessario, tagliare la barra per accorciarla.

Rimuovere una porzione intermedia e non le estremità. (Fig. 18).

(2) Se necessario, forare in altre posizioni secondo necessità (Fig. 19).

... A4 -

ALTERNATIVE OPTIONS

(1) If necessary, cut the bar to shorten it. Remove an intermediate portion and not the ends. (Fig. 18).

(2) If necessary, drill in other positions as needed (Fig. 19).

... A4 -

AUTRES POSSIBILITÉS

(1) Si nécessaire, coupez la barre pour la raccourcir.

Retirez une partie intermédiaire et non les extrémités. (Fig. 18).

(2) Si nécessaire, forez dans d'autres positions au besoin (Fig. 19).

... A4 -

ALTERNATIVE MÖGLICHKEITEN

(1) Wenn nötig, schneiden Sie die Stange ab, um sie zu kürzen.

Entfernen Sie einen Zwischenabschnitt und nicht die Enden. (Abb. 18).

(2) Bei Bedarf in anderen Positionen bohren (Abb. 19).

... A4 -

POSIBLES ALTERNATIVAS

(1) Si es necesario, corte la barra para acortarla.

Retire una porción intermedia y no los extremos. (Fig. 18).

(2) Si es necesario, taladrad en otras posiciones como necesario (Fig. 19).

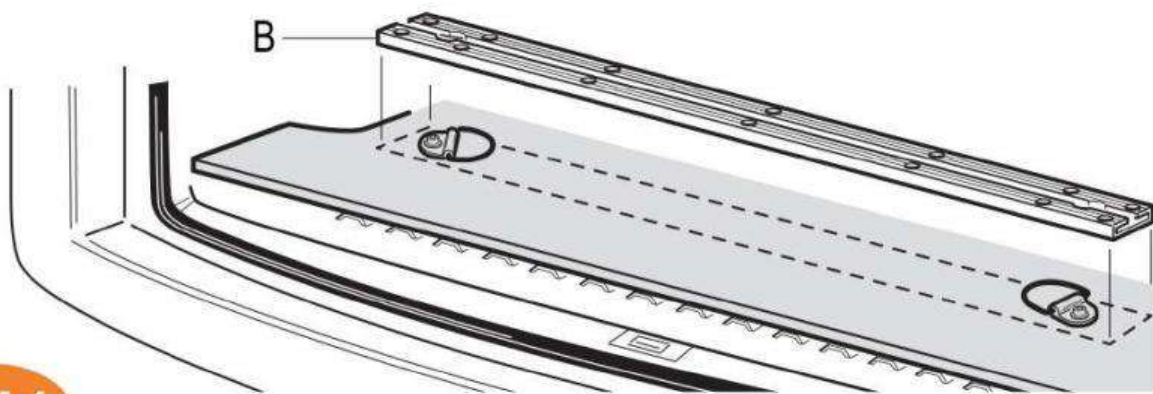
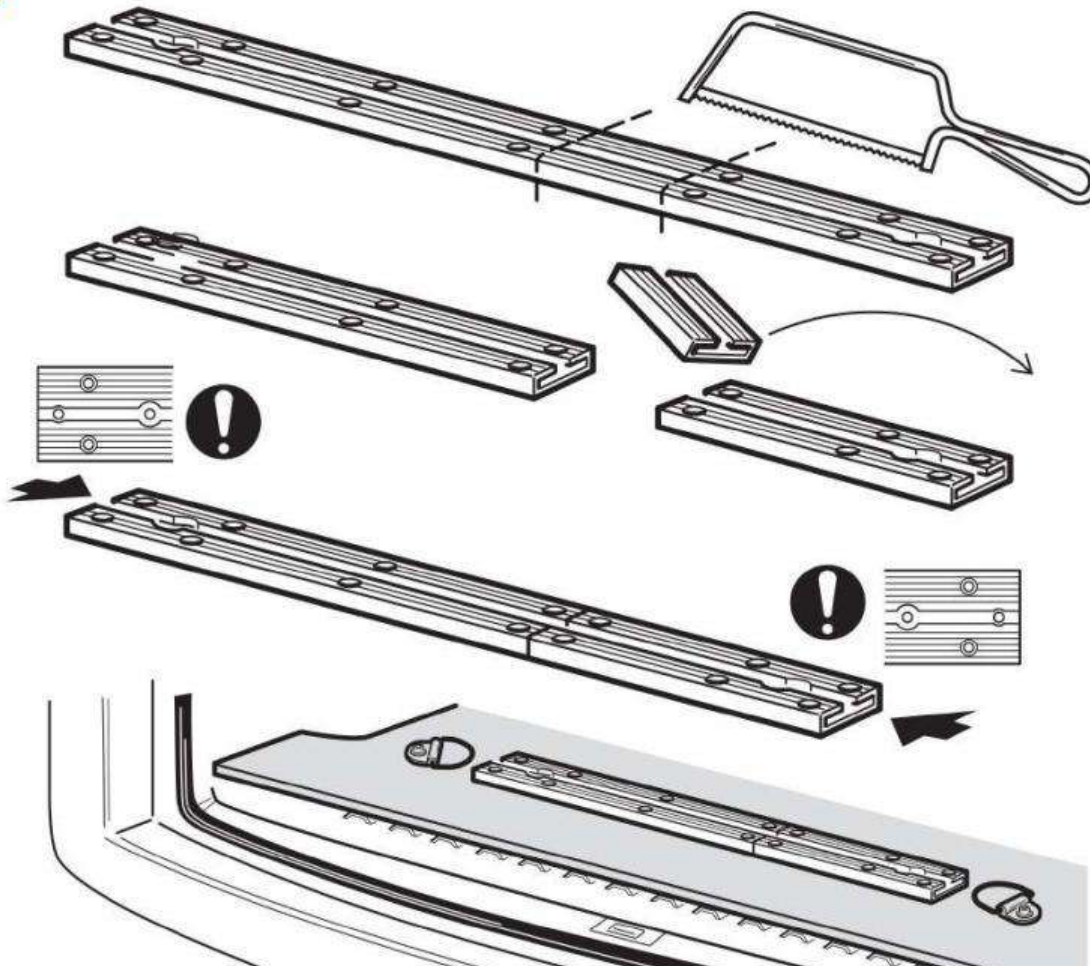


Fig. - Abb. 18

... A4



WM LIGHT / WM LIGHT-R

ITALIANO

ENGLISH

FRANÇAIS

DEUTSCH

ESPAÑOL

... A4 -
**POSSIBILITÀ
ALTERNATIVE**

... A4 -
**ALTERNATIVE
OPTIONS**

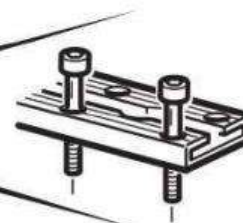
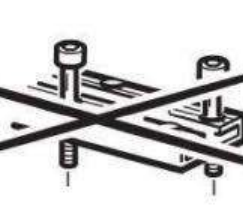
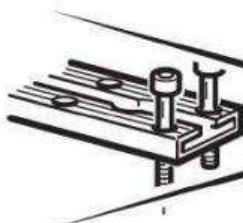
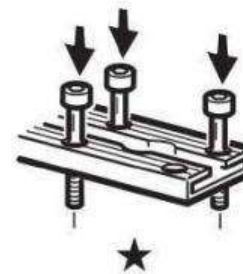
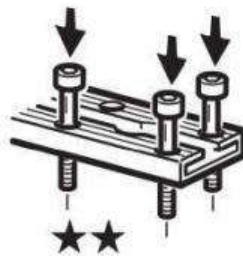
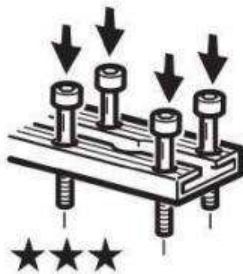
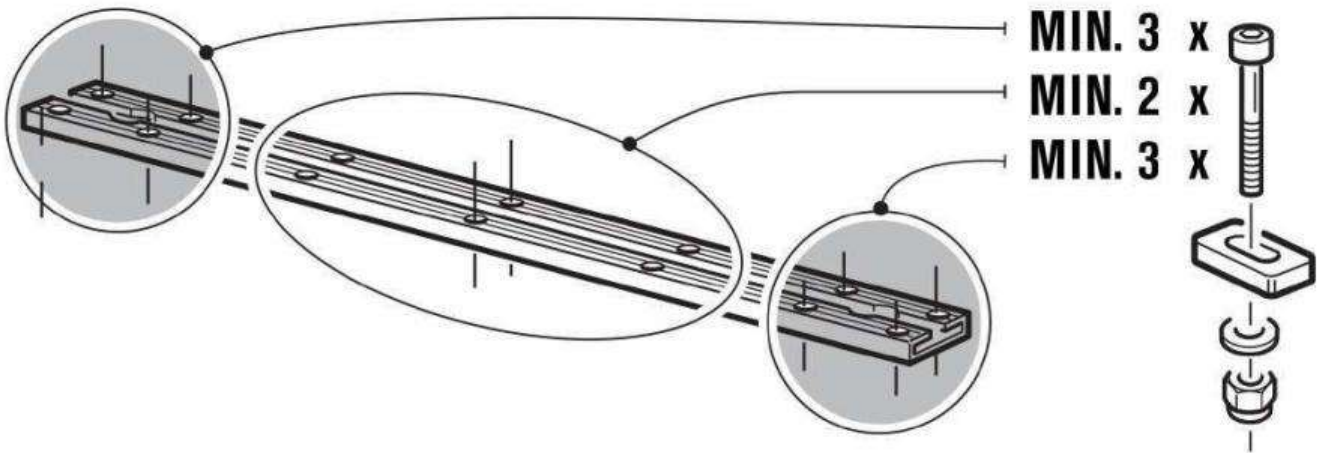
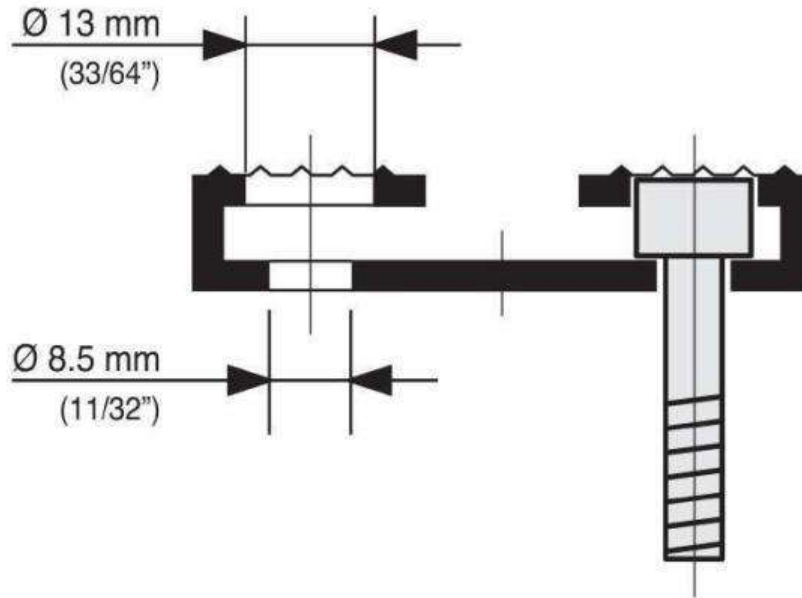
... A4 -
**AUTRES
POSSIBILITÉS**

... A4 -
**ALTERNATIVE
MÖGLICHKEITEN**

... A4 -
**POSIBLES
ALTERNATIVAS**

... A4

Fig. - Abb. 19



WM LIGHT / WM LIGHT-R

Fig. - Abb. 20

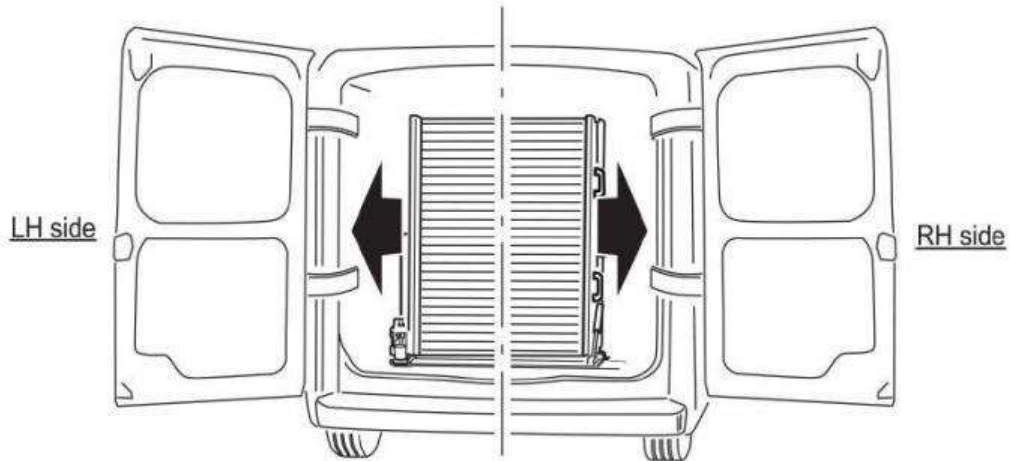
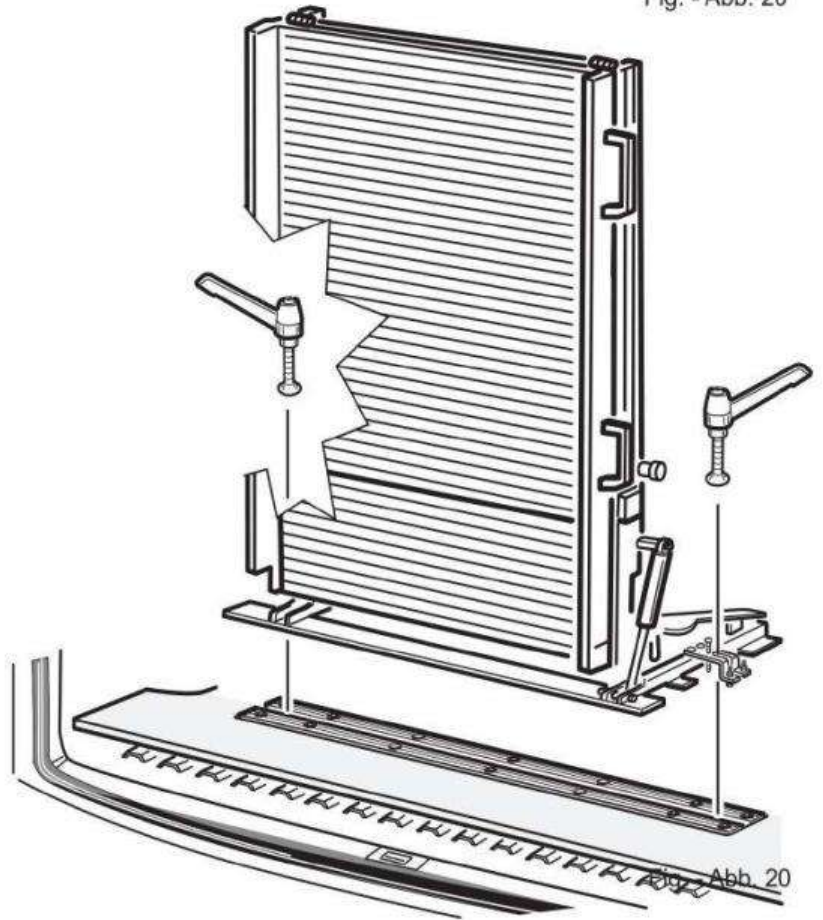
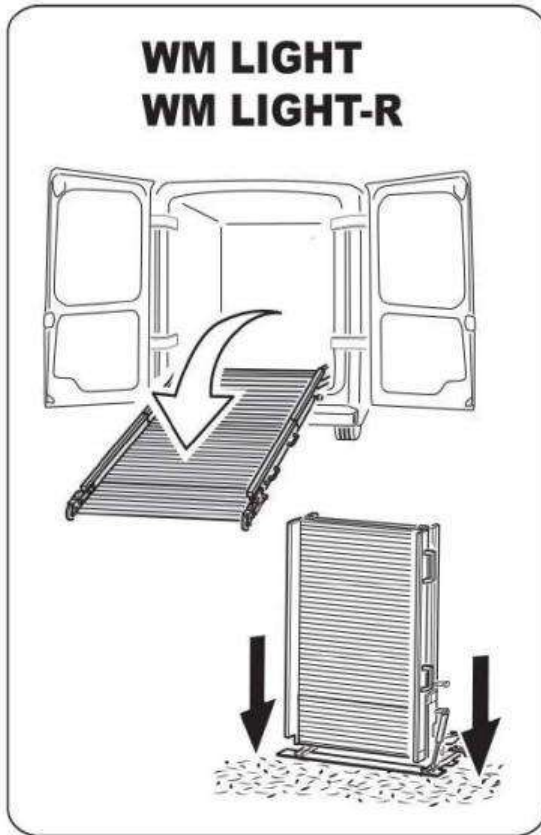
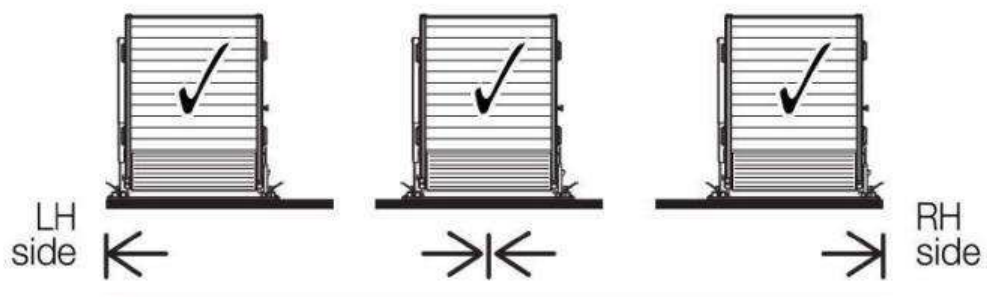


Fig. - Abb. 21



WM LIGHT / WM LIGHT-R**ITALIANO****ENGLISH****FRANÇAIS****DEUTSCH****ESPAÑOL****FASE****A5 -****Fissaggio delle rampe WM LIGHT, WM LIGHT-R.**

Installata la barra di fissaggio B procedere come segue (Fig. 22).

(1) Sollevare la rampa e appoggiarla sul pianale.
Le asole dei piedi K devono essere in asse con il solco della barra di fissaggio B.
(V2 = Vite di posizionamento).

(2) Posizionare maniglie, rondelle e viti V1 nelle rispettive asole dei piedi K.

(3) Trascinare la rampa in posizione centrale rispetto la porta del furgone (o secondo necessità).

(4) Infine stringere le due maniglie M per bloccare la rampa sul pianale.

PHASE**A5 -****Anchoring the ramps WM LIGHT, WM LIGHT-R.**

After installing the fixing bar B proceed as follows (Fig. 22).

(1) Lift the ramp and rest it on the floor of the vehicle.
The slots in the feet K must be in line with the groove in the fixing bar B.
(V2 = Positioning screw).

(2) Fit the handles, washers and screws V1 in the respective slots in the feet K.

(3) Pull the ramp into position so it is centred in relation to the door of the van (or as required).

(4) Then tighten the two handles M to fix the ramp to the floor of the vehicle.

PHASE**A5 -****Fixation des rampes WM LIGHT, WM LIGHT-R.**

Après installation de la plaque de fixation B, procéder comme suit (Fig. 22).

(1) Soulever la rampe et la déposer sur le plancher.
Les fentes des pieds K doivent être alignés avec la rainure de la plaque de fixation B.
(V2 = Vis de positionnement).

(2) Placer les poignées, les rondelles et les vis V1 dans les fentes correspondantes des pieds K.

(3) Déplacer la rampe en position centrale par rapport à la porte du véhicule utilitaire (ou selon les besoins).

(4) Serrer les deux poignées M pour bloquer la rampe sur le plancher.

PHASE**A5 -****Befestigung der Rampen WM LIGHT, WM LIGHT-R.**

Nach erfolgter Installation der Befestigungsschiene B folgendermaßen vorgehen (Abb. 22).

(1) Die Rampe anheben und auf die Ladefläche auflegen.
Die Langlöcher der Füße K müssen auf einer Achse mit der Furche der Befestigungsschiene B sein.
(V2 = Positionierung Schraube).

(2) Die Griffe, Unterlegscheiben und Schrauben V1 in die vorgesehenen Langlöcher der Füße K positionieren.

(3) Die Rampe mittig zur Tür des Fahrzeugs positionieren (oder je nach Bedarf).

(4) Zum Schluss die zwei Griffe M festziehen, um die Rampe an der Ladefläche festzustellen.

FASE**A5 -****Fijación de las rampas WM LIGHT, WM LIGHT-R.**

Una vez instalada la barra de fijación B, proceder de la manera indicada (Fig. 22).

(1) Levantar la rampa y apoyarla sobre la plataforma.
Las ranuras de los pies K deben estar alineadas con el surco de la barra de fijación B.
(V2 = Tornillo de posicionamiento).

(2) Colocar las manillas, las arandelas y los tornillos V1 en las ranuras correspondientes de los pies K.

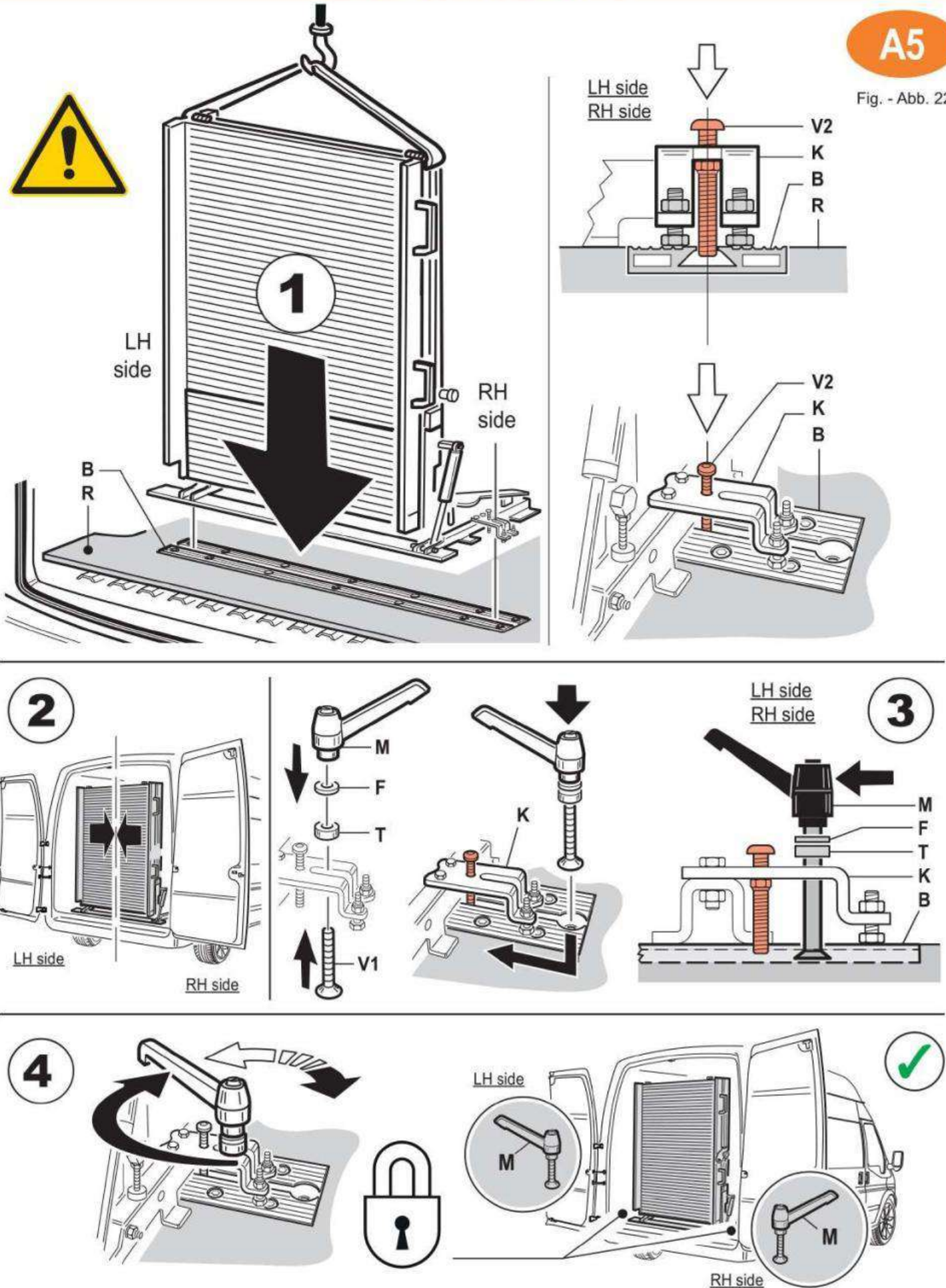
(3) Arrastrar la rampa a la posición central con respecto a la puerta del furgón (o según sea necesario).

(4) Por último, apretar las dos manillas M para bloquear la rampa sobre la plataforma.

WM LIGHT / WM LIGHT-R

A5

Fig. - Abb. 22



WM LIGHT / WM LIGHT-R

ITALIANO

ENGLISH

FRANÇAIS

DEUTSCH

ESPAÑOL

3.2 - INSTALLAZIONE

**RAMPE
WM LIGHT /
WM LIGHT-R
con OPTIONAL
ROTAZIONE.**

3.2 - INSTALLATION

**WM LIGHT /
WM LIGHT-R
RAMPS
with OPTIONAL
ROTATION.**

3.2 - INSTALLATION

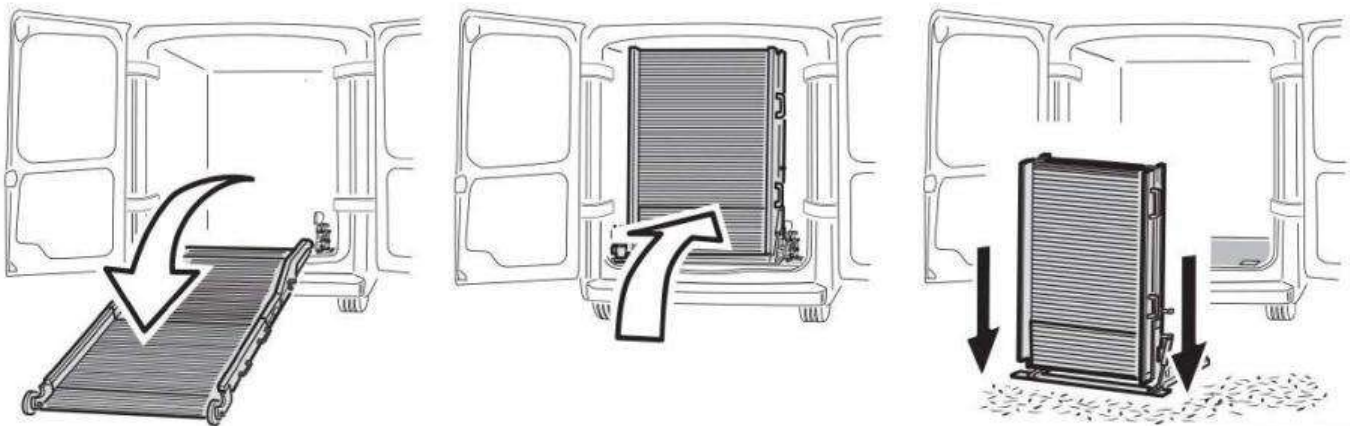
**RAMPES
WM LIGHT /
WM LIGHT-R
avec OPTION
ROTATION.**

3.2 - INSTALLATION

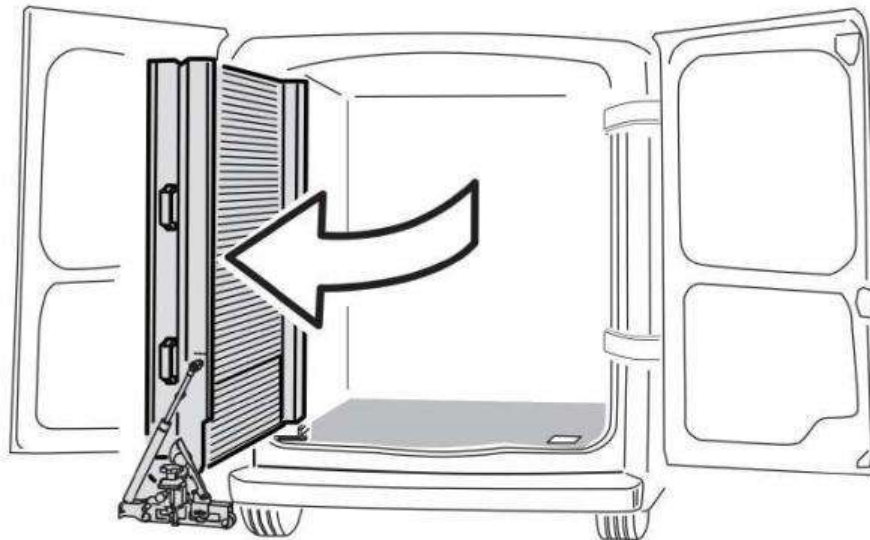
**RAMPE
WM LIGHT /
WM LIGHT-R
mit OPTIONELLER
DREHUNG.**

3.2 - INSTALLATION

**RAMPAS
WM LIGHT /
WM LIGHT-R
con el OPCIONAL
ROTACIÓN.**



**REMOVABLE
REMOVIBLE
REMOVABLE
AMOVIBLE
DESMONTABLE**



**SWIVEL OF THE RAMP (90°)
ROTAZIONE DELLA RAMPA (90°)
SCHWENKUNG DER RAMPE (90°)
ROTATION DE LA RAMPE (90°)
ROTACIÓN DE LA RAMPA (90°)**

Fig. - Abb. 23

WM LIGHT / WM LIGHT-R

ITALIANO

FASE

A2 - A5

Posizionamento preliminare.

(Fig. 25 + 28)

Per rampe in questa configurazione, nel vano di carico è obbligatoria la presenza di un pianale aggiuntivo in legno, o simile (R - Fig. 25), avente spessore MIN. 12 mm.

ENGLISH

PHASE

A2 - A5

Preliminary positioning.

(Fig. 25 + 28)

For ramps with this configuration, an additional wooden floor, or similar (R - Fig. 25), with a minimum thickness of 12 mm (0.48 inch), is mandatory.

FRANÇAIS

PHASE

A2 - A5

Positionnement préliminaire.

(Fig. 25 + 28)

Pour des rampes dans cette configuration, dans la zone de chargement, la présence d'un plancher supplémentaire en bois, ou similaire, est obligatoire (R - Fig. 25), ayant une épaisseur MIN. 12 mm.

DEUTSCH

PHASE

A2 - A5

Vorbereitende Positionierung.

(Abb. 25 + 28)

Bei Rampen mit dieser Konfiguration, ist es Pflicht im Laderaum für das Vorhandensein einer zusätzlichen Auflage oder ähnlichem zu sorgen (R - Abb. 25), mit einer MIN. Dicke von 12 mm.

ESPAÑOL

FASE

A2 - A5

Colocación preliminar.

(Fig. 25 + 28)

Para rampas en esta configuración, en el compartimento de carga es obligatoria la presencia de una plataforma adicional de madera, o similar (R - Fig. 25), que tenga un espesor de MIN. 12 mm.

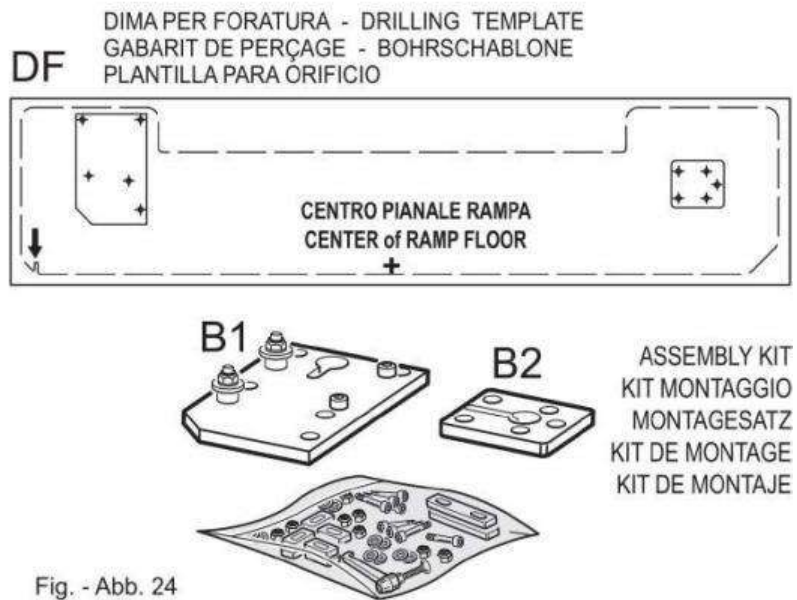
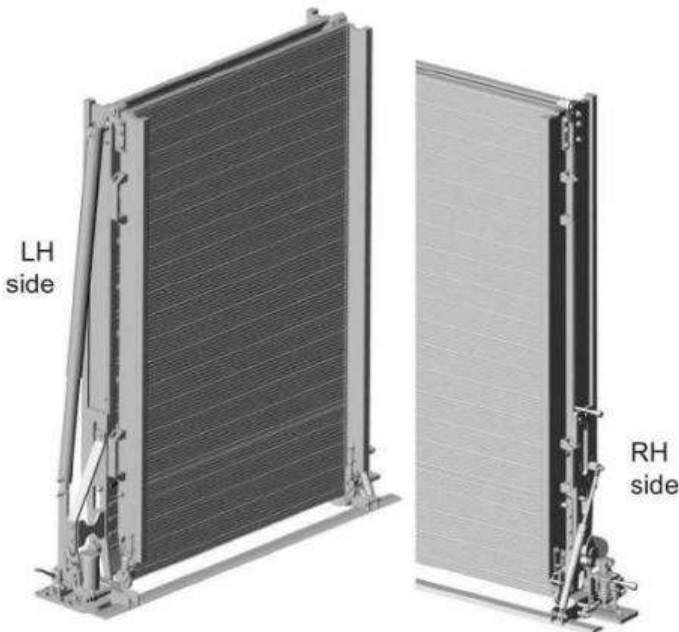


Fig. - Abb. 24

FASE

A6 - A15

Fissaggio delle rampe.

Svolgere scrupolosamente le operazioni d'installazione nel modo descritto e seguendo la sequenza numerata delle fasi riportata accanto alle illustrazioni.

Coppie di serraggio in appendice (Cap. 3.5).

In caso di incomprensioni o dubbi contattare WM SYSTEM.

PHASE

A6 - A15

Anchoring the ramps.

Follow the installation instructions as described, observing the numbered sequence of steps indicated next to the illustrations.

Tightening torque: see appendix (Chap. 3.5).

If you have any doubts about how to proceed, please contact WM SYSTEM.

PHASE

A6 - A15

Fixation des rampes.

Effectuer scrupuleusement les opérations d'installation comme décrit et en suivant la séquence numérotée des phases indiquée à côté des illustrations.

Couples de serrage en annexe (Chap. 3.5).

En cas d'incompréhensions ou de doutes, contacter WM SYSTEM.

PHASE

A6 - A15

Befestigung der Rampen.

Die Installationsarbeiten gewissenhaft gemäß Beschreibung und der nummerierten, neben den Abbildungen aufgeführten Abfolge der Arbeitsphasen durchführen.

Die Anziehdrehmomente findet man im Anhang (Kap. 3.5).

Bei Unklarheiten oder Zweifeln den Hersteller WM SYSTEM kontaktieren.

FASE

A6 - A15

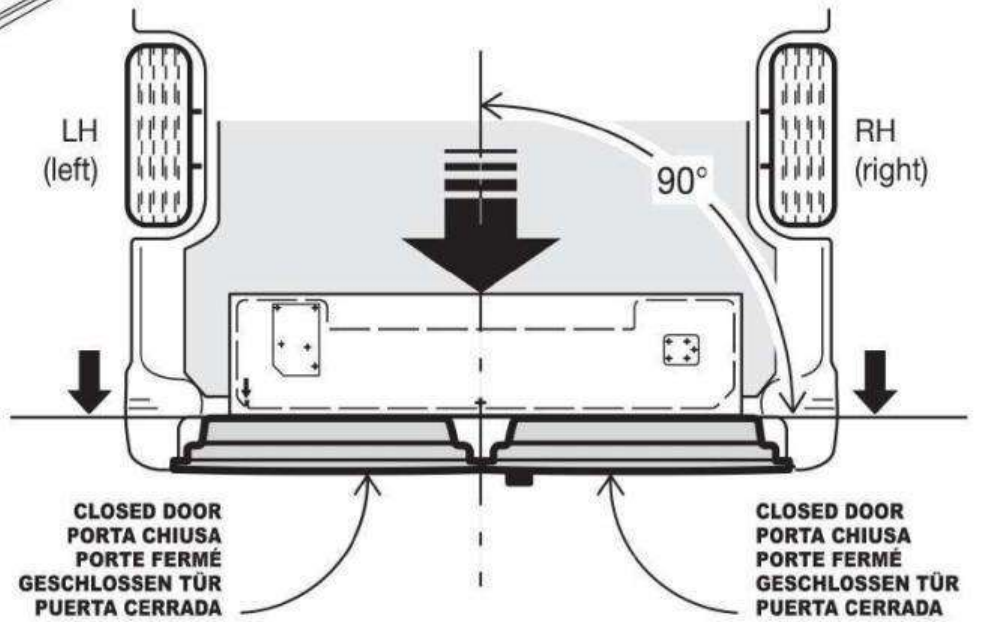
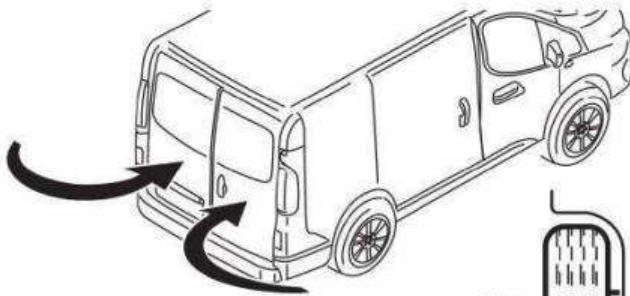
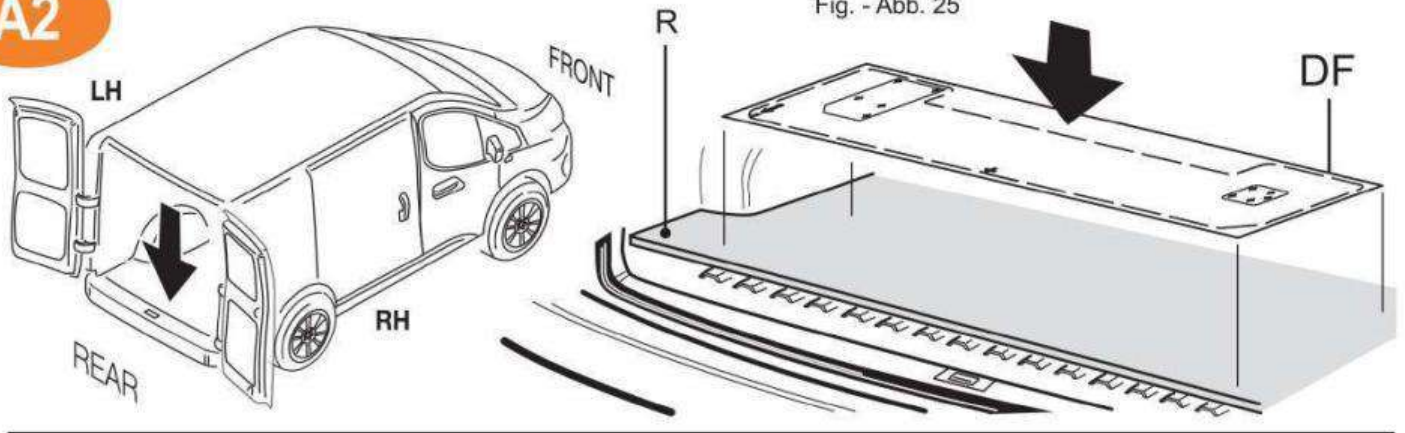
Fijación de las rampas.

Realice cuidadosamente las operaciones de instalación tal y como se describe y siguiendo la secuencia numerada de pasos que se muestra junto a las ilustraciones.

Par de apriete en apéndice (Cap. 3.5).

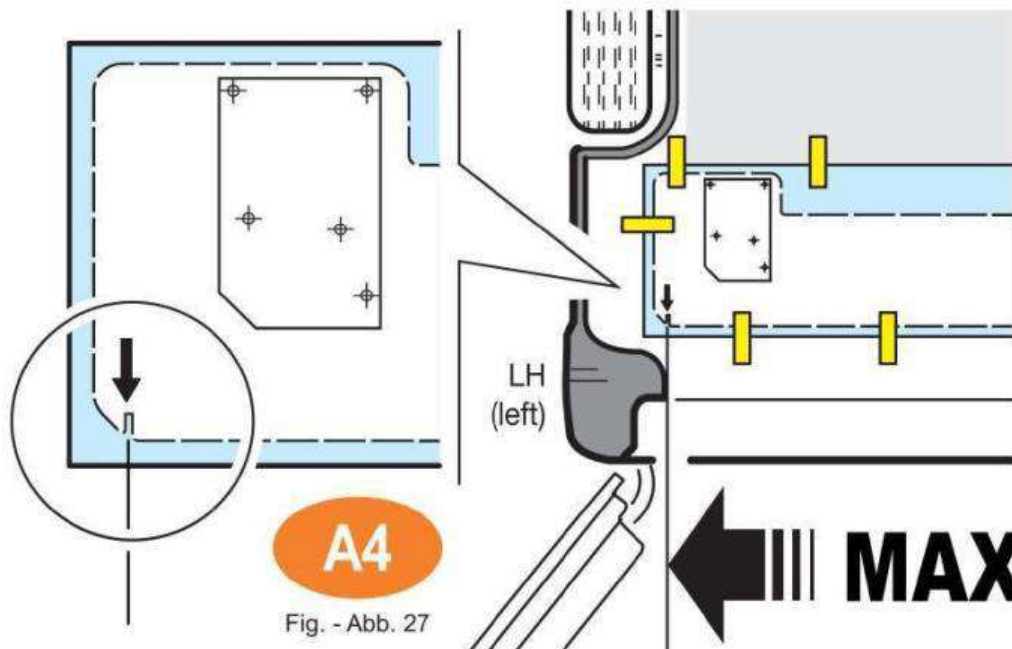
En caso de malentendidos o dudas, póngase en contacto con WM SYSTEM.

A2



A3

Fig. - Abb. 26



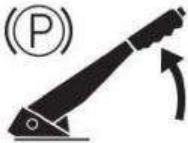
A4
Fig. - Abb. 27



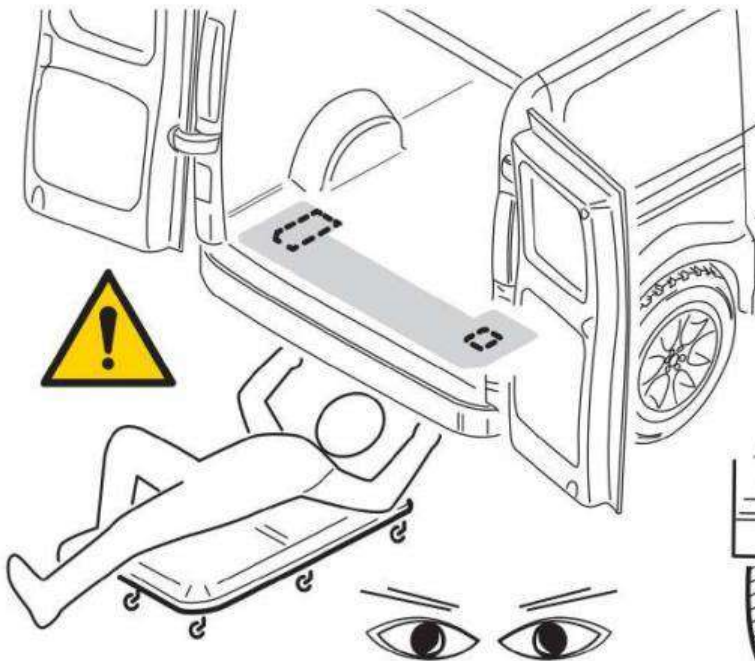
A5
Fig. - Abb. 28

A6

Fig. - Abb. 29



**AZIONARE IL FRENO A MANO DEL VEICOLO
SERRER LE FREIN À MAIN DU VÉHICULE
PULL PARKING BRAKE OF THE VEHICLE
HANDBREMSE ZIEHEN
TIRAR DEL FRENO DE MANO DEL VEHICULO**



**CHECK THE OBSTRUCTIONS BEFORE DRILLING
CONTROLLARE INGOMBRI SOTTOSCOCCA PRIMA DI FORARE
ÜBERPRÜFEN SIE DIE HINDERNISSE UNTER DEM FAHRZEUG VOR DEM BOHREN
VÉRIFIER LES OBSTACLES DESSOUS DE CAISSE AVANT DE PERCER
CONTROLAR DEBAJO DE LA CARROCERÍA ANTES DE PERFORAR**

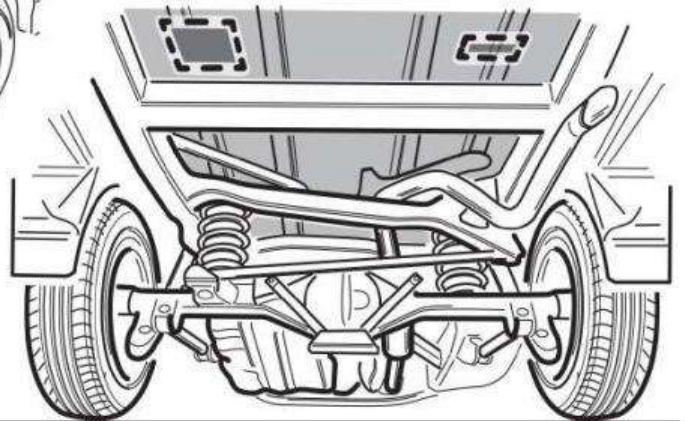
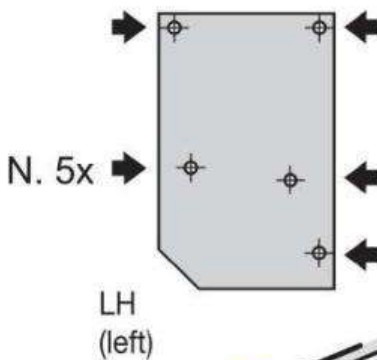
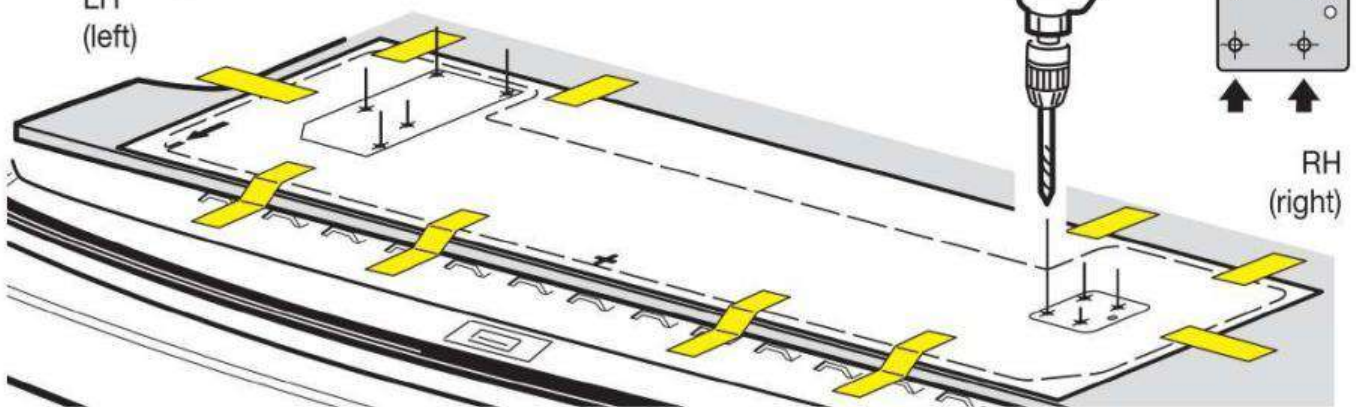


Fig. - Abb. 30



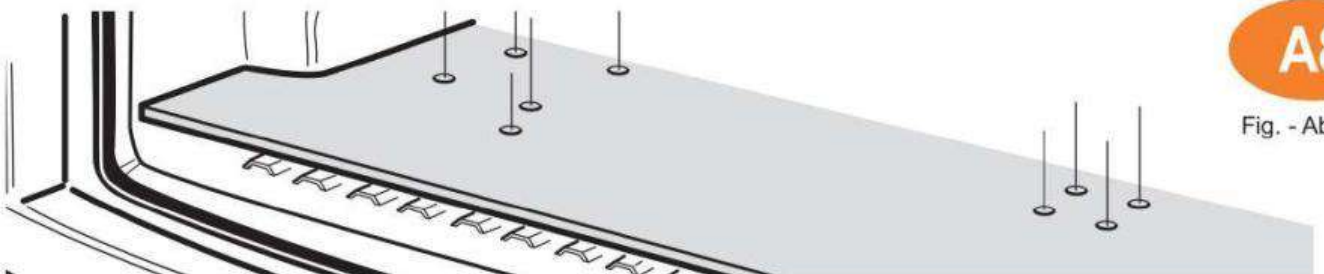
**TOT. = N. 9 x Ø 8.5 mm
(11/32")**

A7



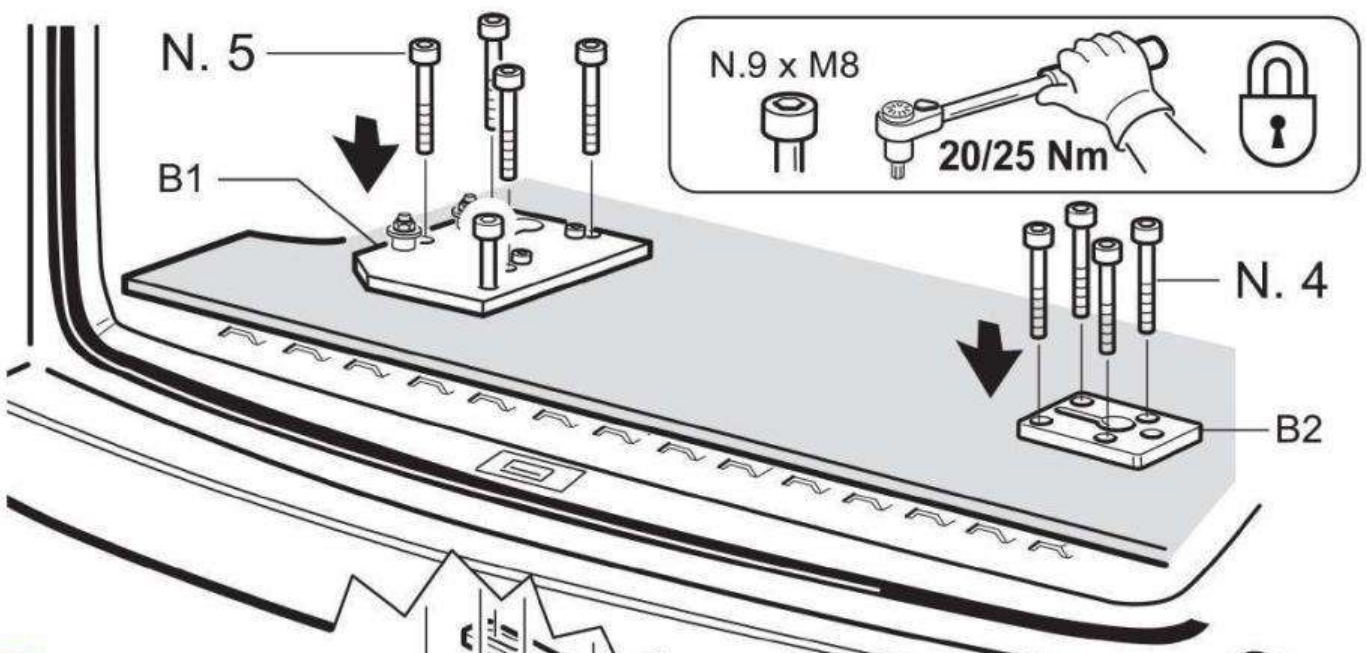
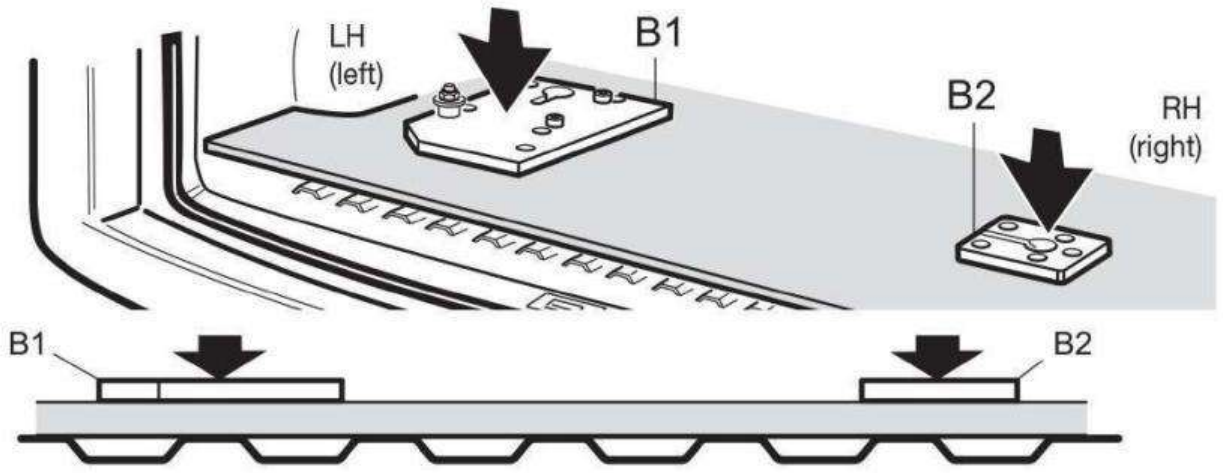
A8

Fig. - Abb. 31



A9

Fig. - Abb. 32



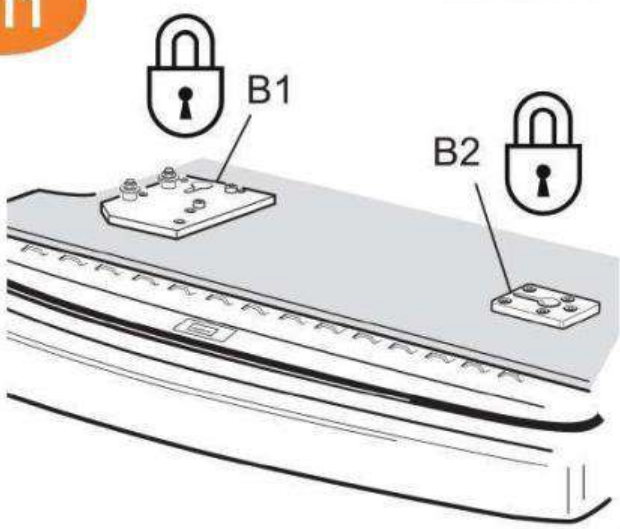
A10

Fig. - Abb. 33



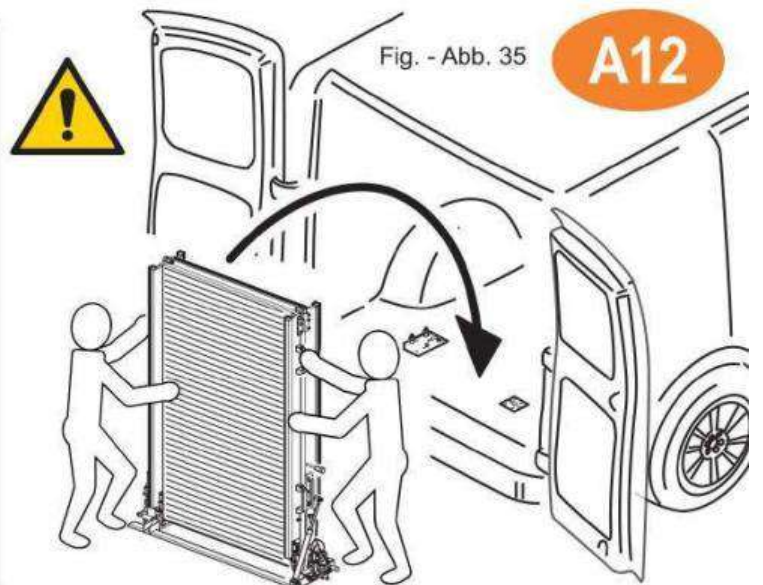
A11

Fig. - Abb. 34



A12

Fig. - Abb. 35



A13

Fig. - Abb. 36

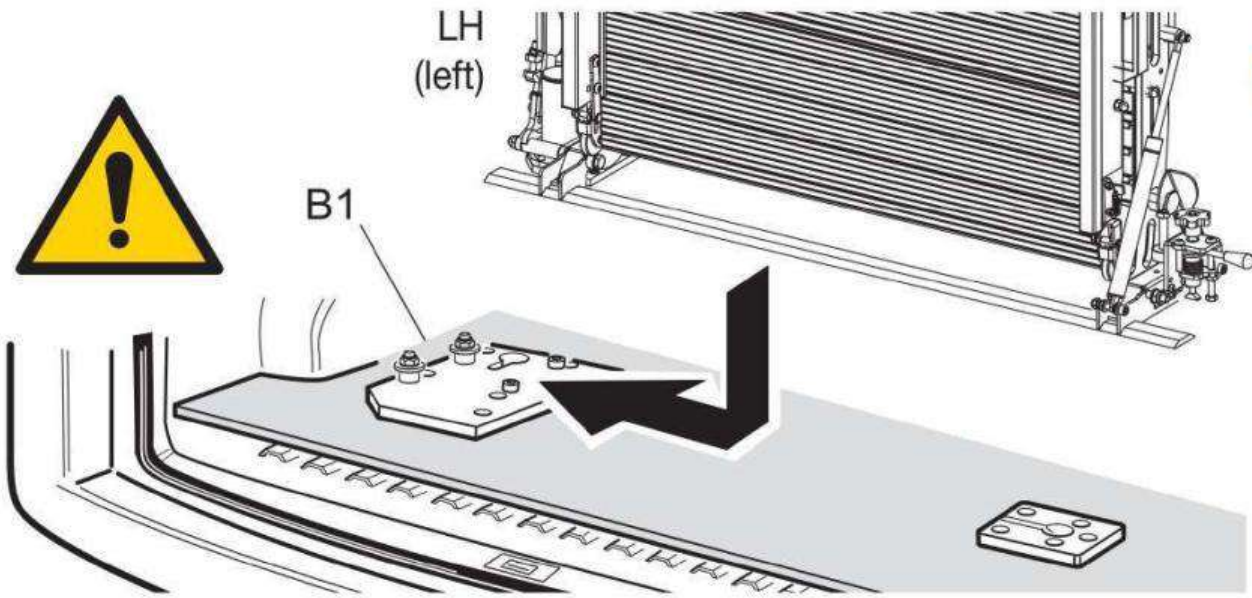


Fig. - Abb. 36-A

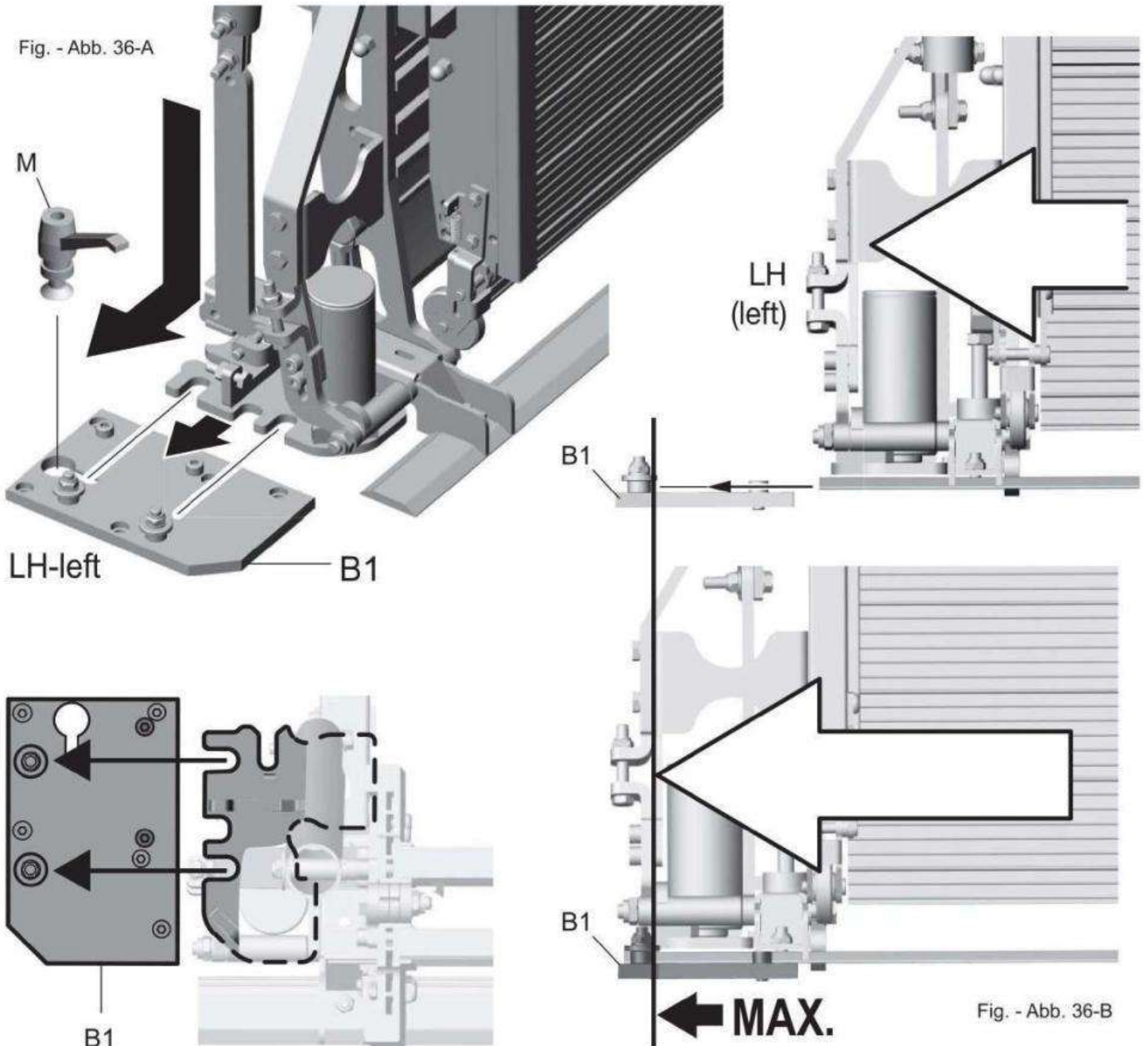
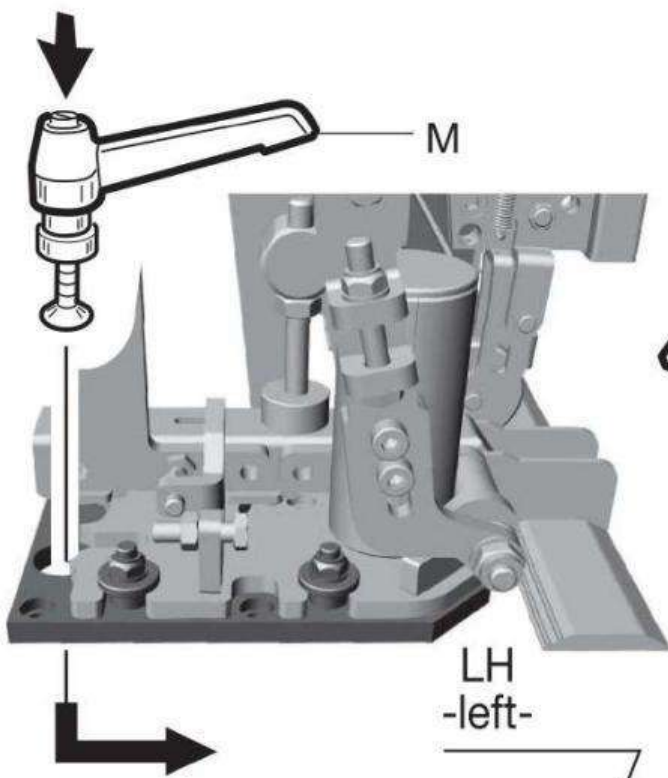
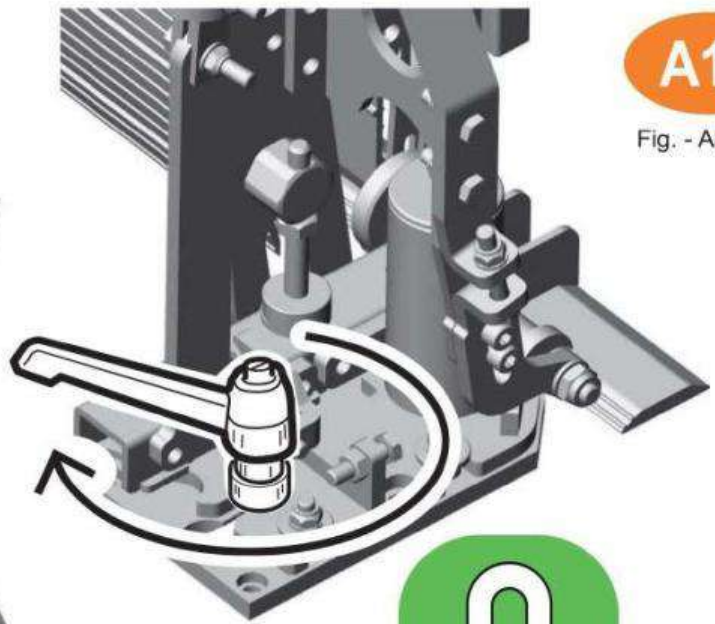


Fig. - Abb. 36-B



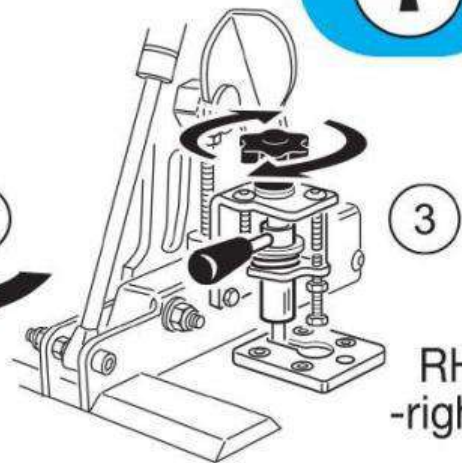
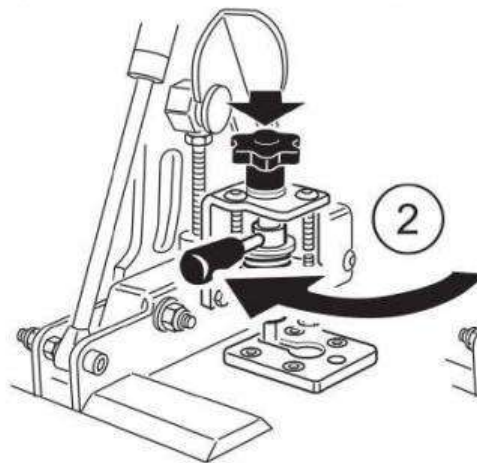
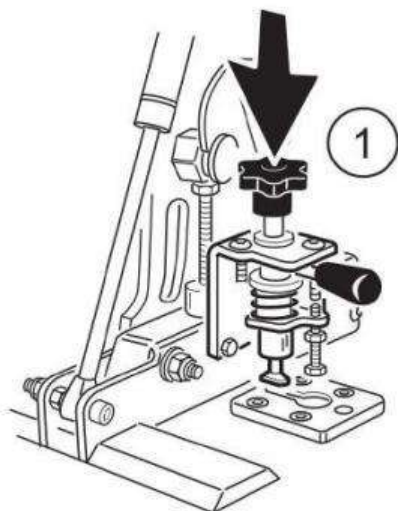
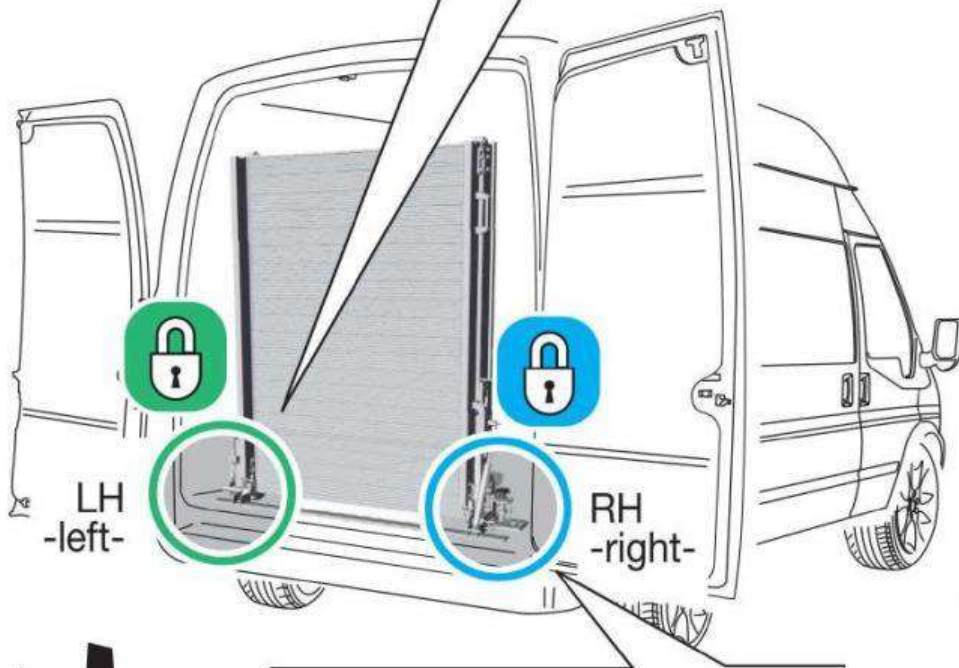
A14

Fig. - Abb. 37



A15

Fig. - Abb. 38



RH -right-



WM LIGHT FIXED

ITALIANO

ENGLISH

FRANÇAIS

DEUTSCH

ESPAÑOL

3.3 - INSTALLAZIONE

3.3 - INSTALLATION

3.3 - INSTALLATION

3.3 - INSTALLATION

3.3 - INSTALLATION

RAMPE WM LIGHT FIXED.

WM LIGHT FIXED RAMPS.

RAMPES WM LIGHT FIXED.

RAMPE WM LIGHT FIXED.

RAMPAS WM LIGHT FIXED.

FASE

A2

Posizionamento preliminare.

PHASE

A2

Preliminary positioning.

PHASE

A2

Positionnement préliminaire.

PHASE

A2

Vorbereitende Positionierung.

FASE

A2

Colocación preliminar.

Se la rampa da installare è in versione FIXED (non removibile), stabilire la posizione come indicato in Fig 40.

If the ramp to be installed is a FIXED ramp (not removable), establish the position as shown in Fig. 40.

Si la rampe à installer est en version FIXED (non amovible), établir la position telle que représentée sur la figure 40.

Handelt es sich bei der Rampe und die Ausführung FIXED (nicht entfernbar), muss man die Position bestimmen, die in Abb. 40 dargestellt.

Si la rampa a instalar está en versión FIXED (no extraíble), establecer la posición de la manera indicada en la Fig 40.

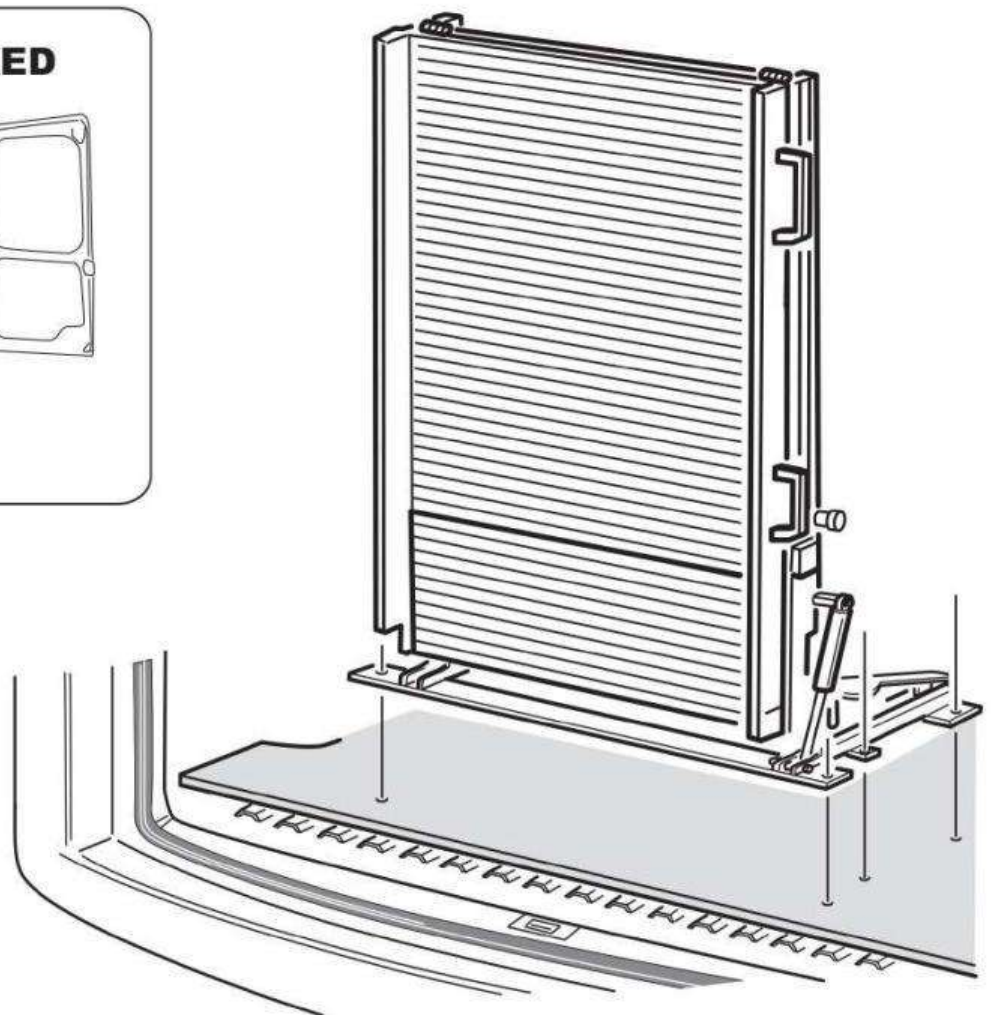
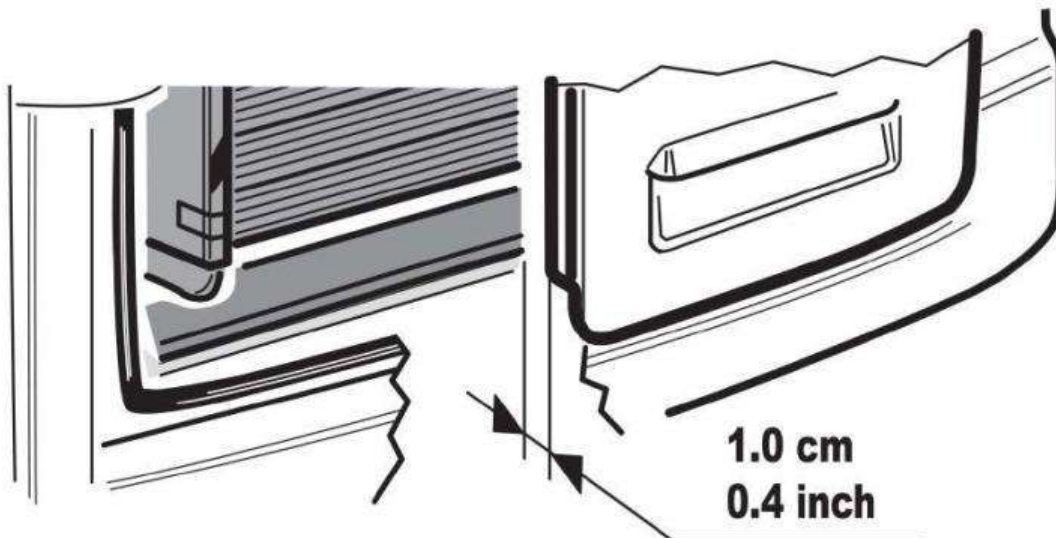
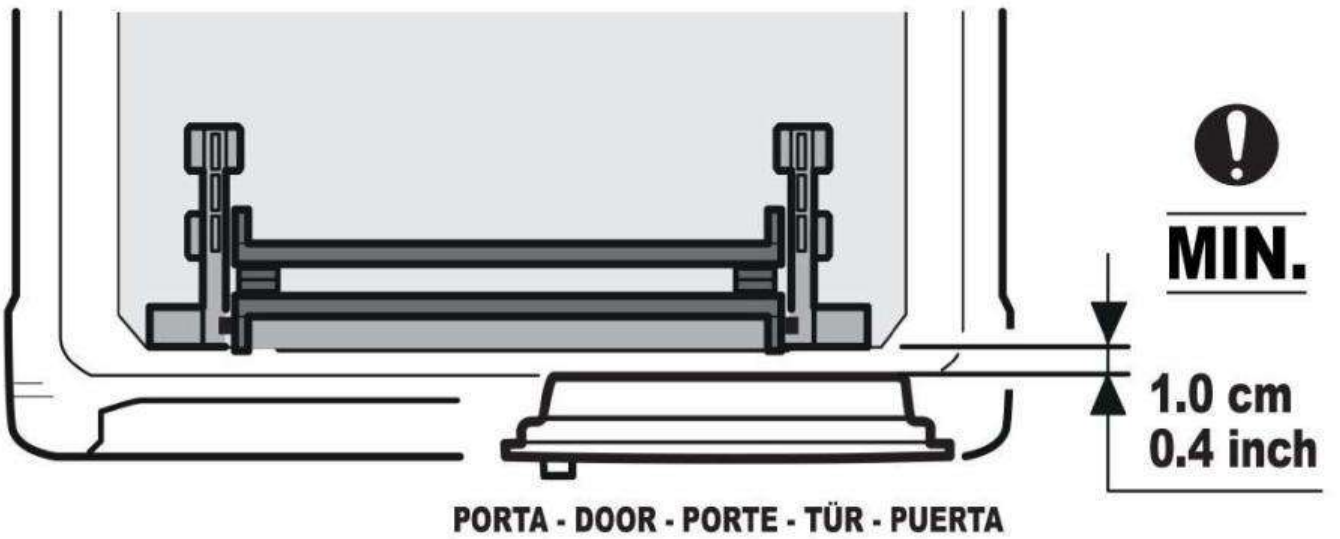
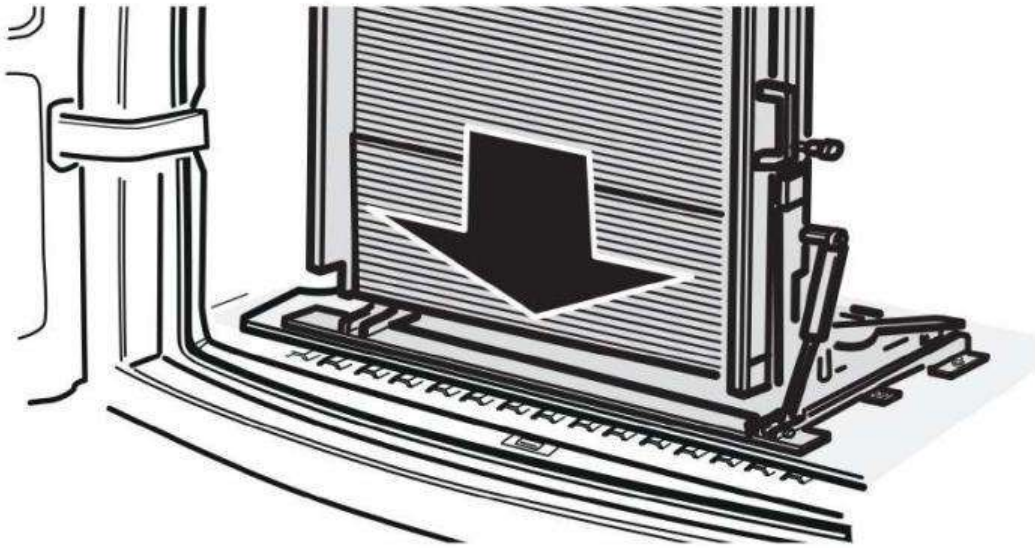


Fig. - Abb. 39

WM LIGHT FIXED

A2

Fig. - Abb. 40



WM LIGHT FIXED

ITALIANO

ENGLISH

FRANÇAIS

DEUTSCH

ESPAÑOL

A3 - Fissaggio della rampa WM LIGHT FIXED.

Procedere come indicato in Fig. 41 - 42.

- (1) Sollevare la rampa, sempre solidale alla base, e appoggiarla sul pianale come indicato in precedenza (Posizionamento preliminare).
- (2) Forare il pianale centrando i punti della base indicati dalle frecce.
- (3) Fissare la base al pianale mediante viti, rondelle e dadi forniti.

Coppia di serraggio viti: vedi tabella in appendice.

A3 - Anchoring the ramp WM LIGHT FIXED.

Proceed as indicated in Fig. 41 - 42.

- (1) Raise the ramp, always integrated with the base, and place it on the vehicle floor as previously indicated above (Preliminary Positioning).
- (2) Drill the floor by centering the points of the base indicated by the arrows.
- (3) Anchor the base to the floor using the bolts, washers, and nuts supplied.

Screws tightening torque: see attached table.

A3 - Fixation de la rampe WM LIGHT FIXED.

Procéder comme indiqué sur la Fig. 41 - 42.

- (1) Soulever la rampe, toujours solidaire à la base et la poser sur le plancher comme indiqué précédemment (Positionnement préliminaire).
- (2) Percer le plancher en centrant les points de la base indiqués par les flèches.
- (3) Fixer la base au plancher au moyen de vis, de rondelles et d'écrous fournis.

Couple de serrage des vis: voir tableau en annexe.

A3 - Befestigung der Rampe WM LIGHT FIXED.

Vorgehen, wie beschrieben in Abb. 41 - 42.

- (1) Die mit dem Unterbau verbundene Rampe anheben und auf die Ladefläche legen, wie vorab beschrieben (vorbereitende Positionierung).
- (2) Die Ladefläche anbohren und die mit den Pfeilen gekennzeichneten Punkte zentrieren.
- (3) Den Unterbau an der Ladefläche mit den gelieferten Schrauben, Unterlegscheiben und Muttern befestigen.

Schrauben Anziehdrehmoment: Siehe Tabelle im Anhang.

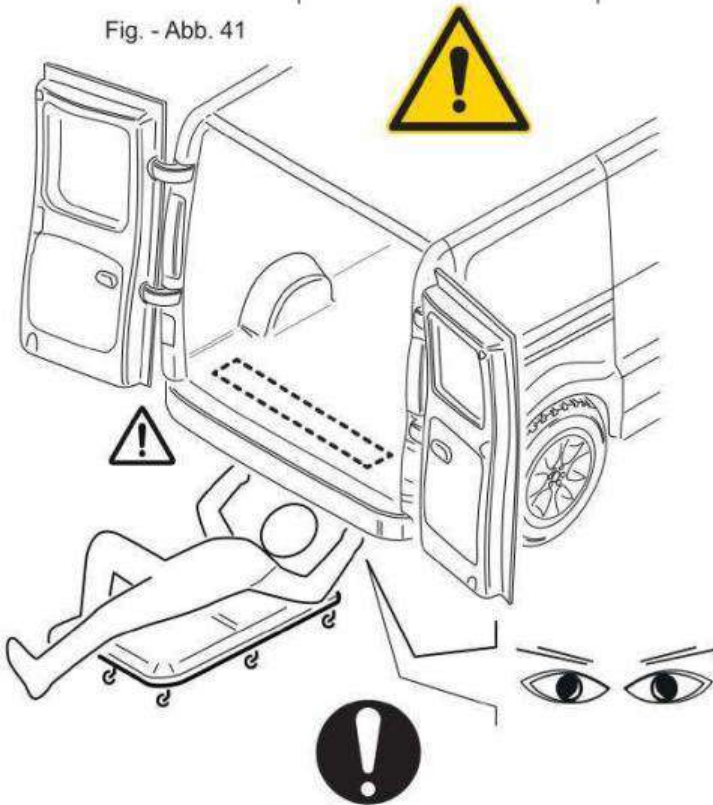
A3 - Fijación de la rampa WM LIGHT FIXED.

Proceder de la manera indicada en la Fig. 41 - 42.

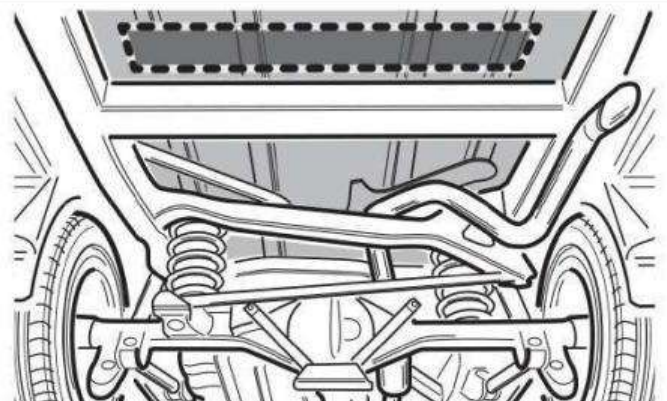
- (1) Levantar la rampa, unida siempre a la base, y apoyarla sobre la plataforma de la manera indicada anteriormente (Colocación preliminar).
- (2) Hacer un orificio en la plataforma centrando los puntos de la base indicados por las flechas.
- (3) Fijar la base a la plataforma mediante los tornillos, arandelas y tuercas suministrados.

Par de apriete de los tornillos: véase la tabla del apéndice.

Fig. - Abb. 41



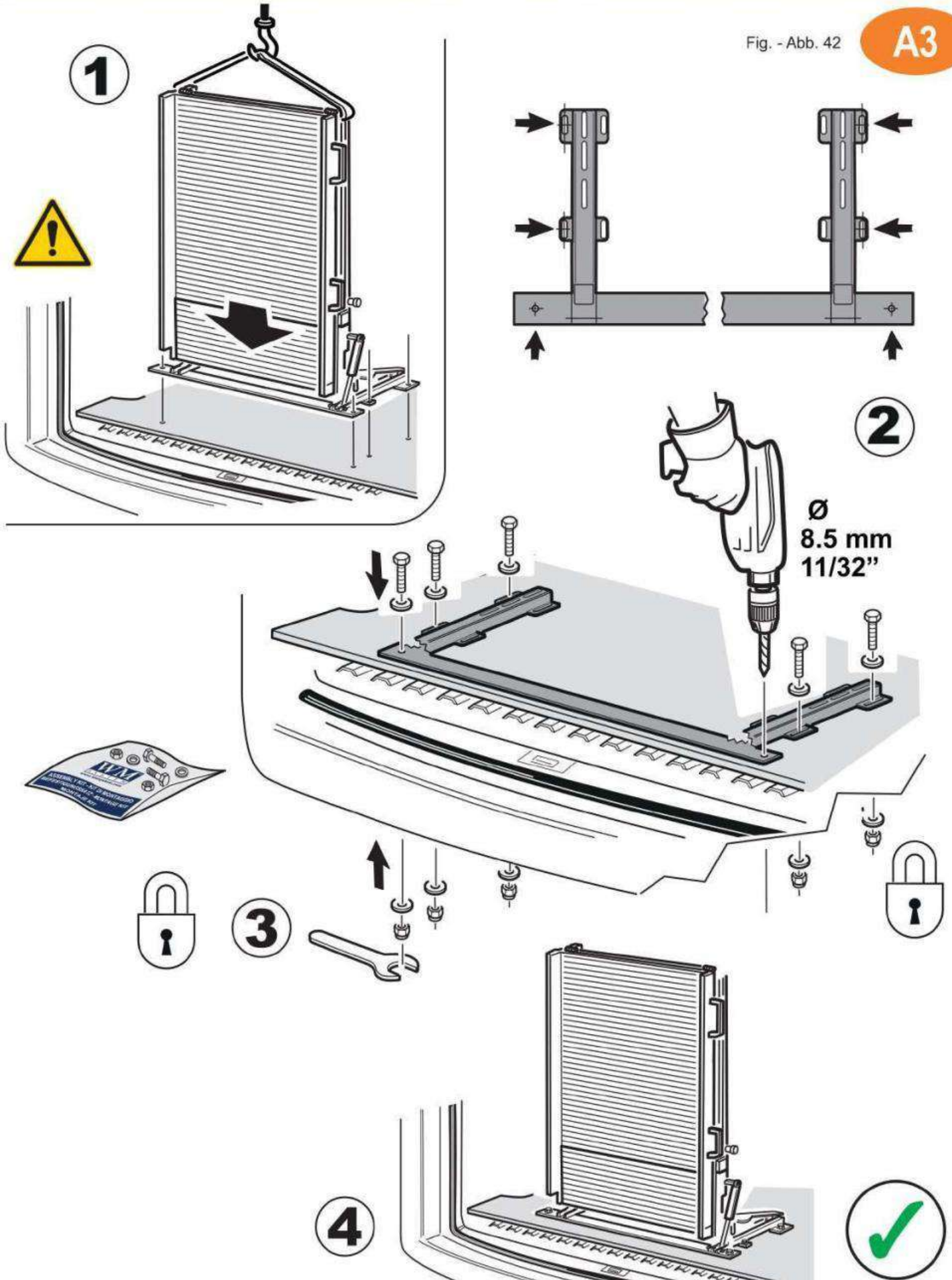
CONTROLLARE INGOMBRI SOTTOSCOCCA PRIMA DI FORARE
CHECK THE OBSTRUCTIONS BEFORE DRILLING
ÜBERPRÜFEN SIE DIE HINDERNISSE UNTER DEM FAHRZEUG VOR DEM BOHREN
VÉRIFIER LES OBSTACLES DESSOUS DE CAISSE AVANT DE PERCER
CONTROLAR DEBAJO DE LA CARROCERÍA ANTES DE PERFORAR



WM LIGHT FIXED

Fig. - Abb. 42

A3



WM LIGHT / WM LIGHT-R

ITALIANO

ENGLISH

FRANÇAIS

DEUTSCH

ESPAÑOL

3.4 - REGOLAZIONI

REGOLARE LA RAMPA MONTATA

(Coppia di serraggio viti: vedi tabella in appendice)

B1 -
Inclinazione laterale rampa chiusa (Fig. 43).

Regolazione solo per rampe in versione WM LIGHT WM LIGHT-R con OPTIONAL ROTAZIONE.

Svitare il pomolo W di fissaggio.
Ruotare la leva M1.
Agire sulla vite V3 per ottenere e mantenere una distanza di 5 mm tra il lato destro della base e il pianale del veicolo.
Bloccare la vite V3 mediante il dado L.
Garantire il perfetto appoggio e rotolamento, sul pianale, della ruota R1.

3.4 - REGULATIONS

ADJUSTING THE MOUNTED RAMP

(Screws tightening torque: see attached table)

B1 -
Side inclination with closed ramp (Fig. 43).

Adjustment only for ramps in the WM LIGHT WM LIGHT-R model with OPTIONAL ROTATION.

Unscrew the fastening knob W.
Turn the handle M1.
Turn the bolt V3 to obtain and maintain a distance of 5 mm (0.2 inch) between the right side of the base and the vehicle floor.
Block the bolt V3 with the nut L.
Make sure that the wheel R1 perfectly touches and rolls on the floor.

3.4 - REGLAGES

RÉGLER LA RAMPE MONTÉE

(Couple de serrage des vis: voir tableau en annexe)

B1 -
Inclinaison latérale de la rampe fermée (Fig. 43).

Réglage seulement pour des rampes en version WM LIGHT WM LIGHT-R avec OPTION ROTATION.

Dévisser le bouton W de fixation.
Tourner le levier M1.
Agir sur la vis V3 pour obtenir et maintenir une distance de 5 mm entre le côté droit de la base et le plancher du véhicule.
Bloquer la vis V3 à l'aide de l'écrou L.
Garantir le bon appui et roulement, sur le plancher, de la roue R1.

3.4 - REGULIERUNG

DIE MONTIERTE RAMPE EINSTELLEN

(Schrauben Anziehdrehmoment: Siehe Tabelle im Anhang)

B1 -
Seitliche Neigung geschlossene Rampe (Abb. 43).

Regulierung der Rampen in den Ausführungen WM LIGHT WM LIGHT-R mit OPTIONELLER DREHUNG.

Den Befestigungsknauf W abschrauben.
Den Hebel M1 drehen.
Auf die Schraube V3 einwirken, um einen Abstand von 5 mm zwischen der rechten Seite des Unterbaus und der Ladefläche des Fahrzeugs zu erhalten.
Die Schraube V3 mit der Mutter L blockieren.
Die perfekte Auflage und Rollbewegung des Rads R1 auf der Ladefläche garantieren.

3.4 - AJUSTE

AJUSTE LA RAMPA MONTADA

(Par de apriete de los tornillos: véase la tabla del apéndice)

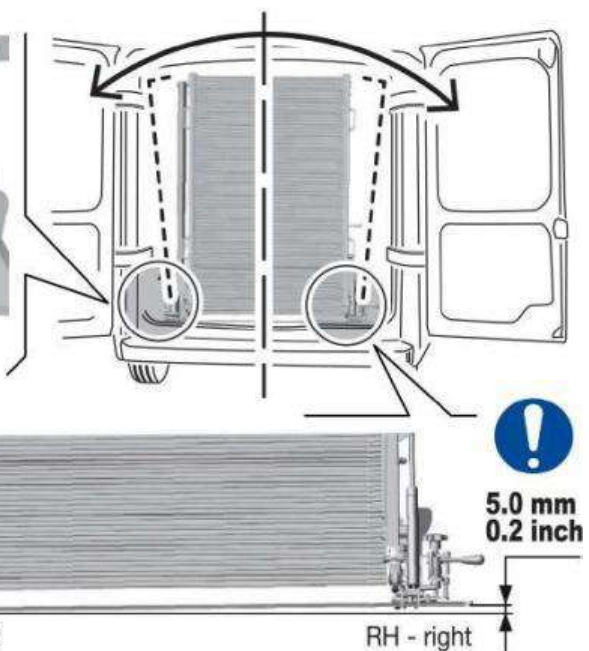
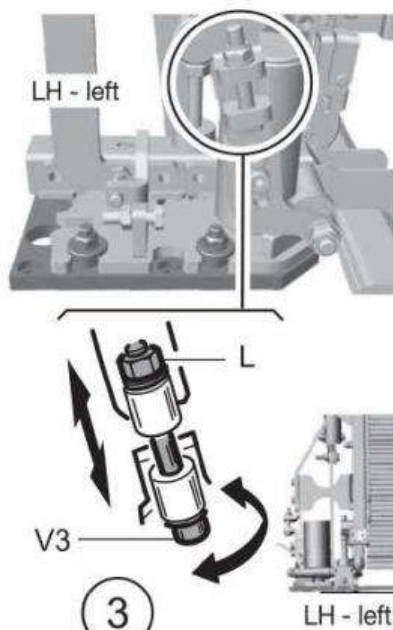
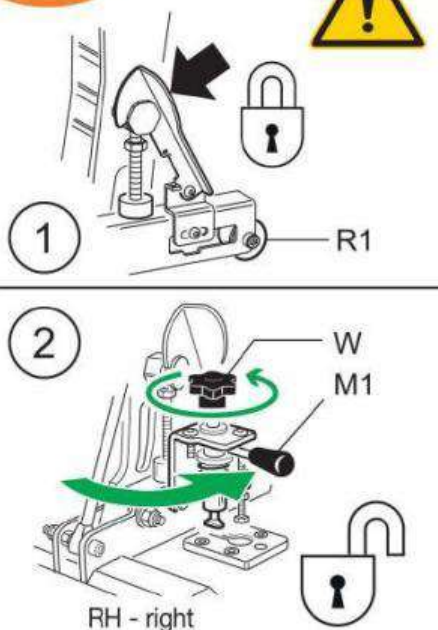
B1 -
Inclinación lateral rampa cerrada (Fig. 43).

Ajuste solamente para rampas de la versión WM LIGHT WM LIGHT-R con el OPCIONAL ROTACIÓN.

Desenroscar el pomolo W de fijación.
Gire la palanca M1.
Actuar sobre el tornillo V3 para obtener y mantener una distancia de 5 mm entre el lado derecho de la base y la plataforma del vehículo.
Bloquear el tornillo V3 con la tuerca L.
Garantizar un apoyo perfecto y rodadura, sobre la plataforma, de la rueda R1.

B1

Fig. - Abb. 43



WM LIGHT / WM LIGHT-R

B1.1 - B1.2

STOP - Apertura e chiusura della rampa.

B1.1 - B1.2

STOP - Opening and closing the ramp.

B1.1 - B1.2

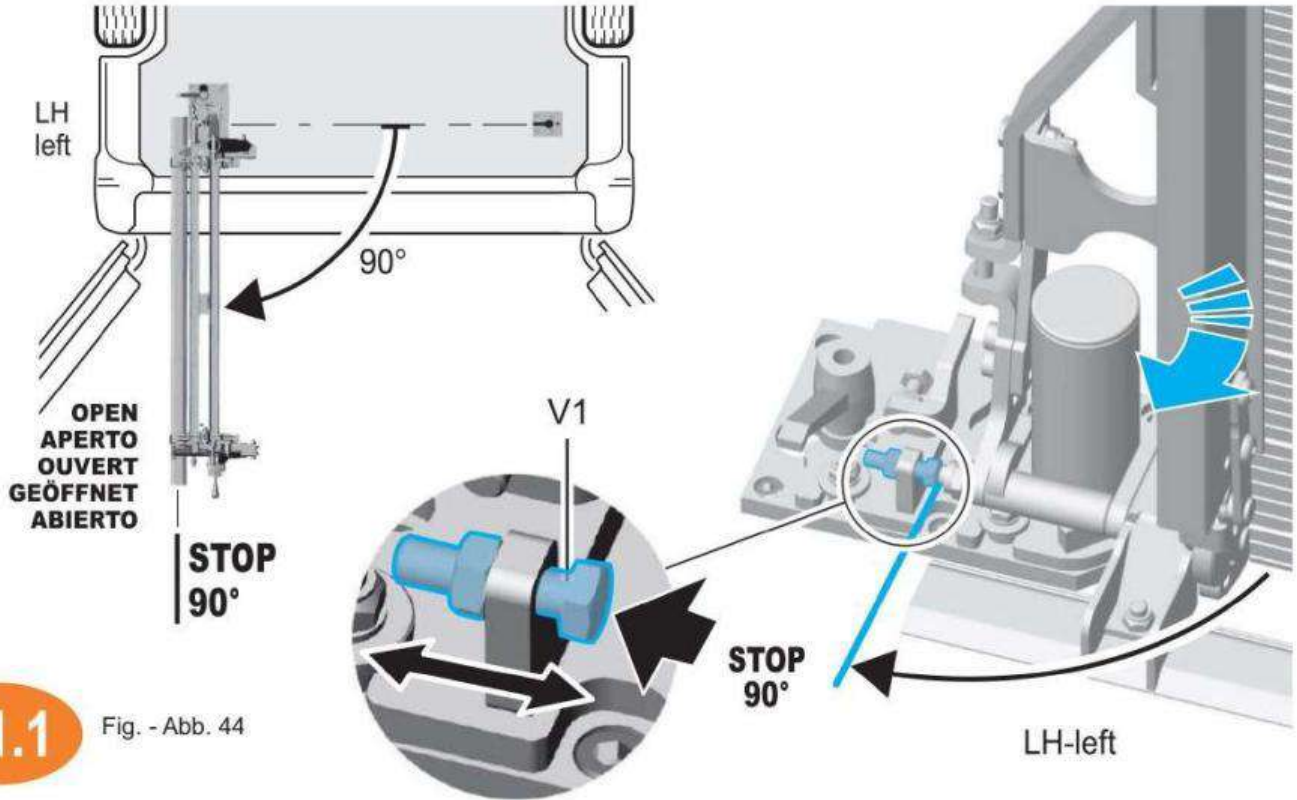
STOP - Ouverture et de fermeture de la rampe.

B1.1 - B1.2-

STOP - Öffnen und das Schließen der Rampe.

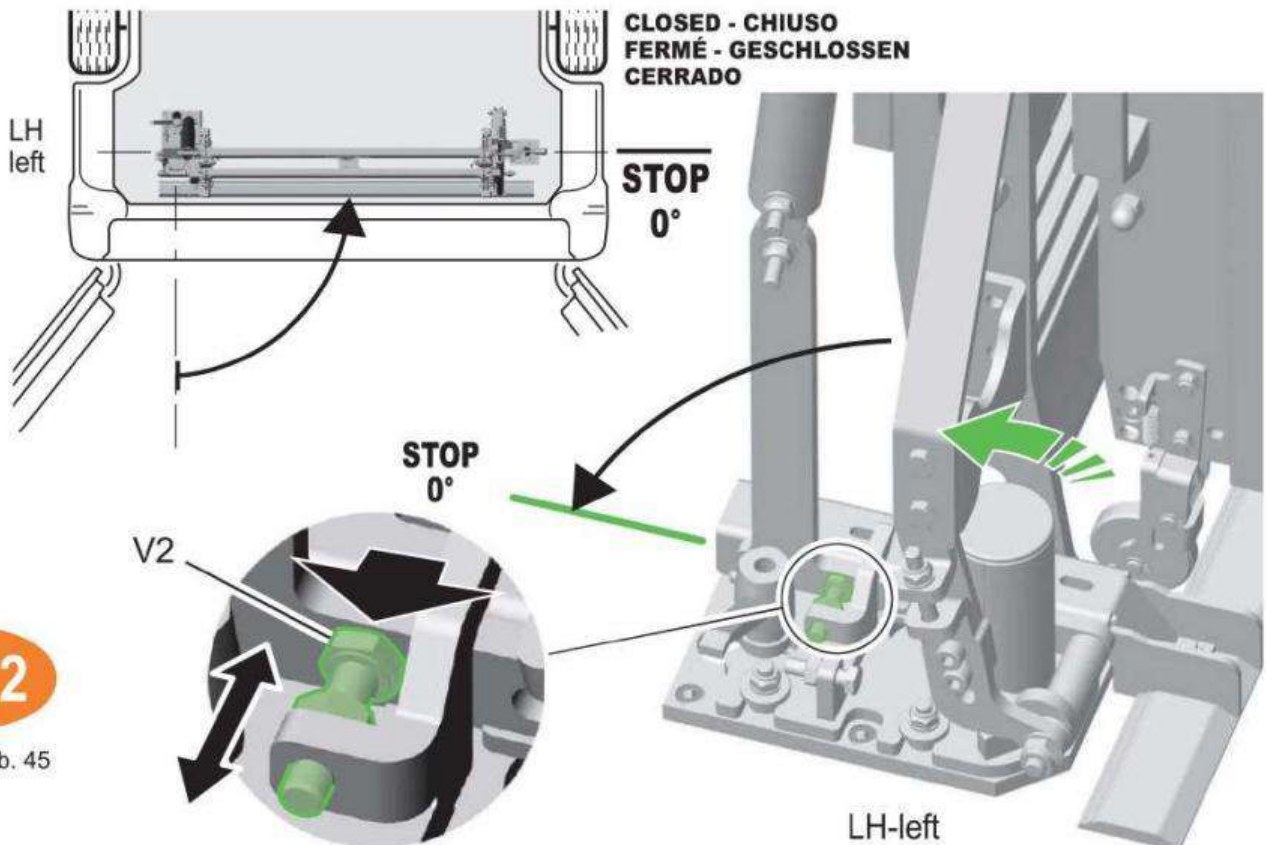
B1.1 - B1.2

STOP - Apertura y cierre de la rampa.



B1.1

Fig. - Abb. 44



B1.2

Fig. - Abb. 45

WM LIGHT / WM LIGHT-R / WM LIGHT FIXED**ITALIANO****ENGLISH****FRANÇAIS****DEUTSCH****ESPAÑOL****B2 -****Inclinazione avanti / indietro rampa chiusa**

(Fig. 46).

Regolazione valida per tutte le rampe (anche in presenza di OPTIONAL ROTAZIONE).

Per regolare l'inclinazione avanti/indietro della rampa agire sui tamponi T di appoggio come indicato (Fig. 46-A):

- Avvitare per inclinazione avanti.
- Svitare per inclinazione indietro.
La lunghezza dei due tamponi deve essere uguale perché la rampa sia in appoggio corretto quando è chiusa.
- Regolare i tamponi in modo che la rampa chiusa sia possibilmente perpendicolare al pianale.
- Bloccare i tamponi stringendo i dadi N.

B2 -**Forward / back inclination with closed ramp**

(Fig. 46).

Adjustment valid for all ramps (also with OPTIONAL ROTATION).

Use the support buffers T to adjust the forward/back inclination of the ramp, as indicated (Fig. 46-A):

- Screw to incline forward.
- Unscrew to incline back.
The length of the two buffers must be the same, so that the ramp rests in its correct position when closed.
- Adjust the support buffers so that when closed the ramp is as perpendicular as possible to the floor of the vehicle.
- Block the buffers by tightening the nuts N.

B2 -**Inclinaison vers l'avant / arrière de la rampe fermée**

(Fig. 46).

Réglage valable pour toutes les rampes (même en présence de l'OPTION ROTATION).

Pour régler l'inclinaison avant/arrière de la rampe, agir sur les tampons T d'appui comme indiqué (Fig. 46-A):

- Visser pour l'inclinaison vers l'avant.
- Dévisser pour l'inclinaison vers l'arrière.
La longueur des deux tampons doit être égale pour que la rampe soit dans un bon appui quand elle est fermée.
- Régler les tampons de sorte qu'une fois fermée, la rampe puisse être perpendiculaire au plancher.
- Bloquer les tampons en serrant les écrous N.

B2 -**Vor / Zurück Neigung Geschlossene Rampe**

(Abb. 46).

Regulierung für alle Rampen (auch mit der OPTIONELLEN DREHUNG).

Zur Vor- und Rückneigung der Rampe wirkt man auf die Auflagepuffer T ein, wie dargestellt (Abb.46-A):

- Anschrauben, um die Neigung nach vorne zu erhalten.
- Abschrauben, um die Neigung zurück zu erhalten.
Die Puffer müssen gleich lang sein, damit die geschlossene Rampe korrekt aufliegt.
- Die Puffer so einstellen, dass die geschlossene Rampe möglichst senkrecht zur Ladefläche steht.
- Die Puffer durch Anziehen der Mutter N blockieren.

B2 -**Inclinación hacia adelante/ hacia atrás rampa cerrada**

(Fig. 46).

Ajuste válido para todas las rampas (también en presencia del OPCIONAL ROTACIÓN).

Para ajustar la inclinación hacia adelante/hacia atrás de la rampa actuar sobre los tampones T de apoyo de la manera indicada en (Fig. 46-A):

- Atomillar para inclinación hacia adelante.
- Desatomillar para inclinación hacia atrás.
La longitud de los dos tampones debe ser la misma para que la rampa tenga un apoyo correcto cuando esté cerrada.
- Ajustar los tampones para que la rampa cerrada sea perpendicular, dentro de lo posible, a la plataforma.
- Bloquear los tampones apretando las tuercas N.

WM LIGHT / WM LIGHT-R / WM LIGHT FIXED

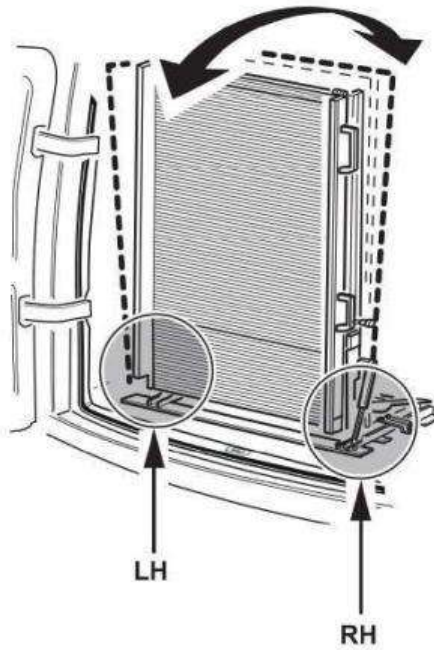
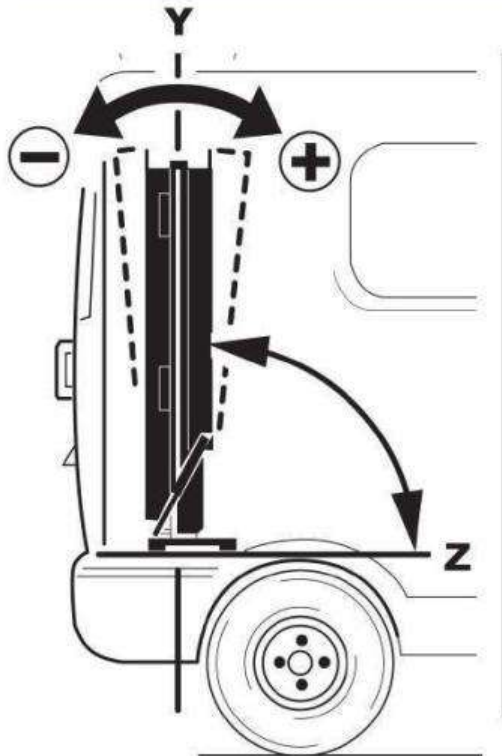


Fig. - Abb. 46

B2

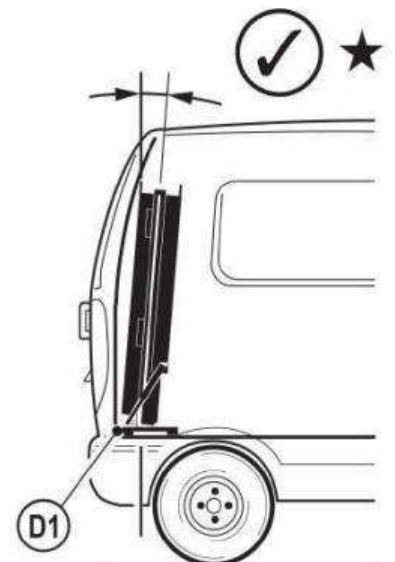
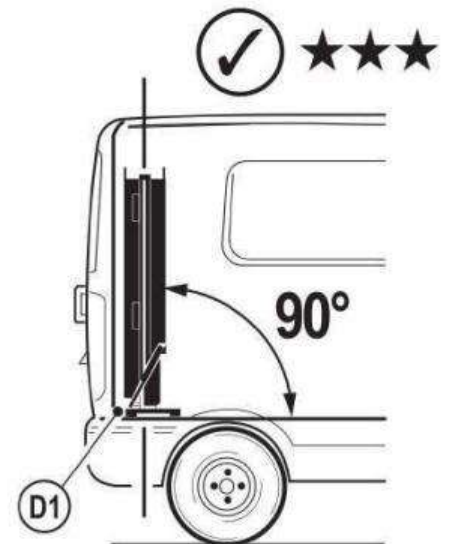
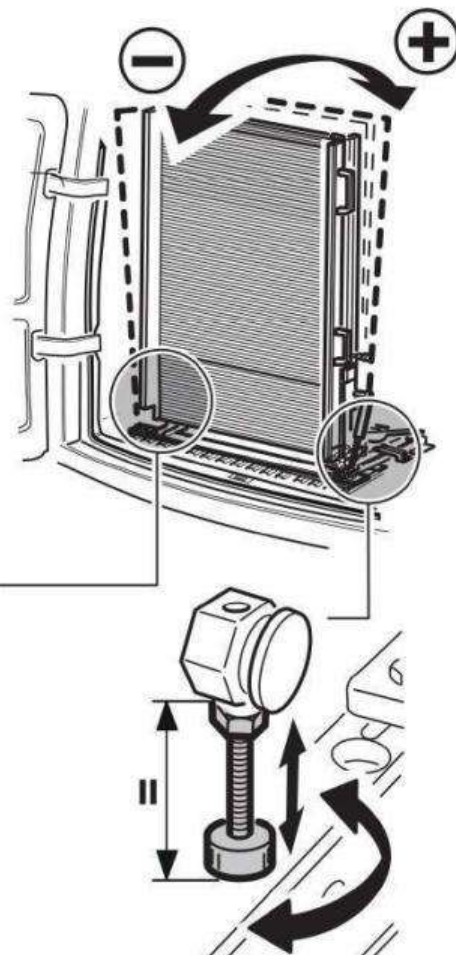
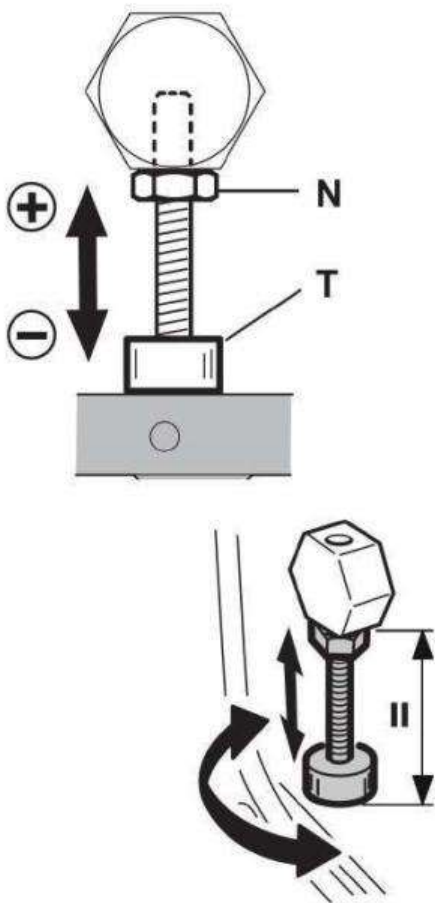
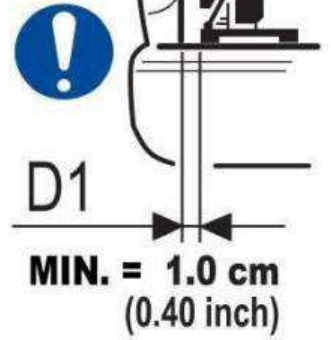


Fig. - Abb. 46-A

WM LIGHT / WM LIGHT-R / WM LIGHT FIXED**ITALIANO****ENGLISH****FRANÇAIS****DEUTSCH****ESPAÑOL****B3 - B3.1****Regolazione gancio di sicurezza.**

Regolazione valida per tutte le rampe (anche in presenza di OPTIONAL ROTAZIONE).

(Fig. 47 ÷ 49)

(1) Allentare le viti Q.

(2) Fare scorrere la base del gancio K1 per trovare la posizione di ancoraggio preciso all'elemento di presa P.

(3) Col gancio in questa posizione serrare le viti Q.

(4) Infine, se si desidera il richiamo automatico del gancio, montare la molla K2 fornita nella propria busta.

B3 - B3.1**Adjusting the safety catch.**

Adjustment valid for all ramps (also with OPTIONAL ROTATION).

(Fig. 47 ÷ 49)

(1) Loosen the bolts Q.

(2) Slide the base of the hook K1 to find the precise anchoring position with the gripping element P.

(3) With the hook in this position, tighten the bolts Q.

(4) Finally, if the automatic hook recoil is desired, mount the spring K2 that is supplied in its own bag.

B3 - B3.1**Réglage du crochet de sécurité.**

Réglage valable pour toutes les rampes (même en présence de l'OPTION ROTATION).

(Fig. 347 ÷ 49)

(1) Desserrer les vis Q.

(2) Faire glisser la base du crochet K1 pour trouver la position d'ancrage précis à l'élément de préhension P.

(3) Une fois le crochet dans cette position, serrer les vis Q.

(4) Enfin, si on souhaite le rappel automatique du crochet, monter le ressort K2 fourni dans son enveloppe.

B3 - B3.1**Regulierung des Sicherheitshaken.**

Regulierung für alle Rampen (auch mit der OPTIONELLEN DREHUNG).

(Abb. 47 ÷ 49)

(1) Lösen der Schrauben Q.

(2) Die Basis des Hakens K1 verschieben, um die präzise Verankerungsposition am Greifelement P zu finden.

(3) Befindet sich der Haken in dieser Position, die Schrauben Q anziehen.

(4) Wünscht man die automatische Rückstellung des Hakens, montiert man die Feder K2, die in ihrer Tüte geliefert wird.

B3 - B3.1**Ajuste del gancho de seguridad.**

Ajuste válido para todas las rampas (también en presencia del OPCIONAL ROTACIÓN).

(Fig. 47 ÷ 49)

(1) Apretar los tornillos Q.

(2) Hacer deslizar la base del gancho K1 para encontrar la posición de anclaje precisa en el elemento de toma P.

(3) Con el gancho en esta posición apretar los tornillos Q.

(4) Finalmente, si se desea el modo automático del gancho, montar el resorte K2 que se entrega en el propio sobre.

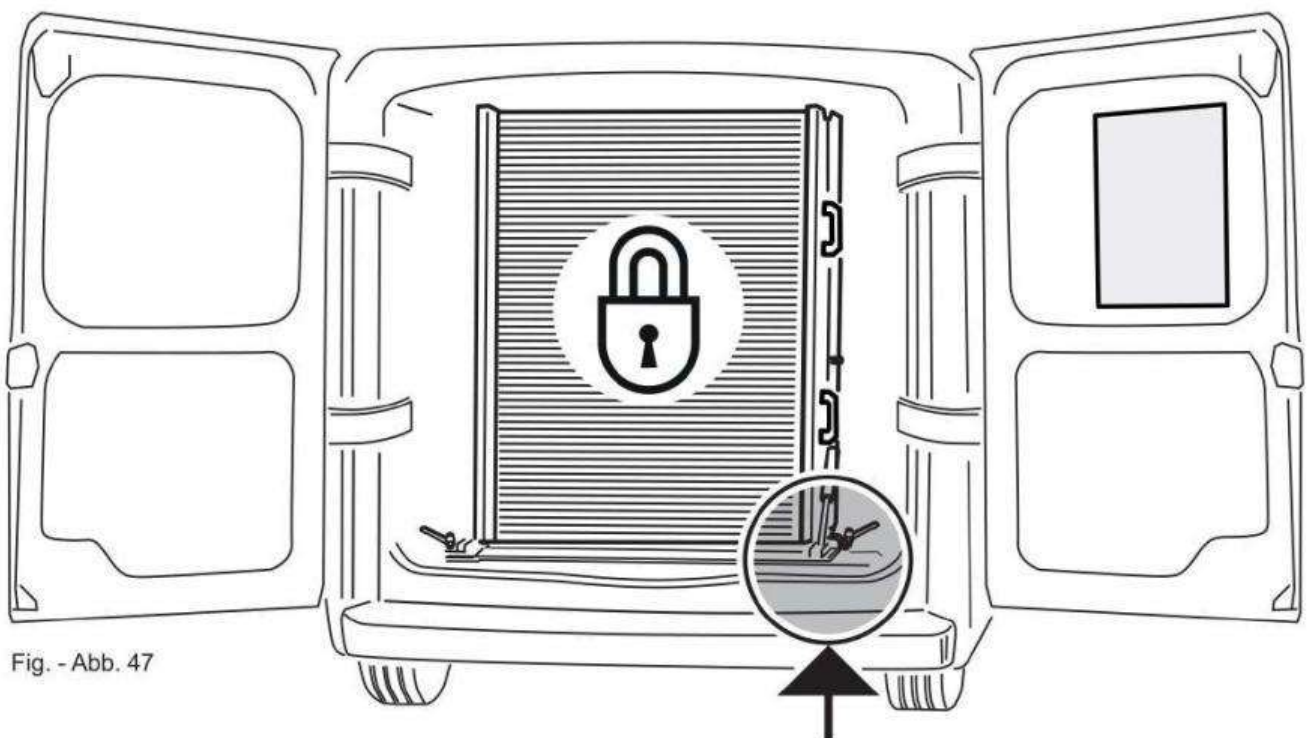
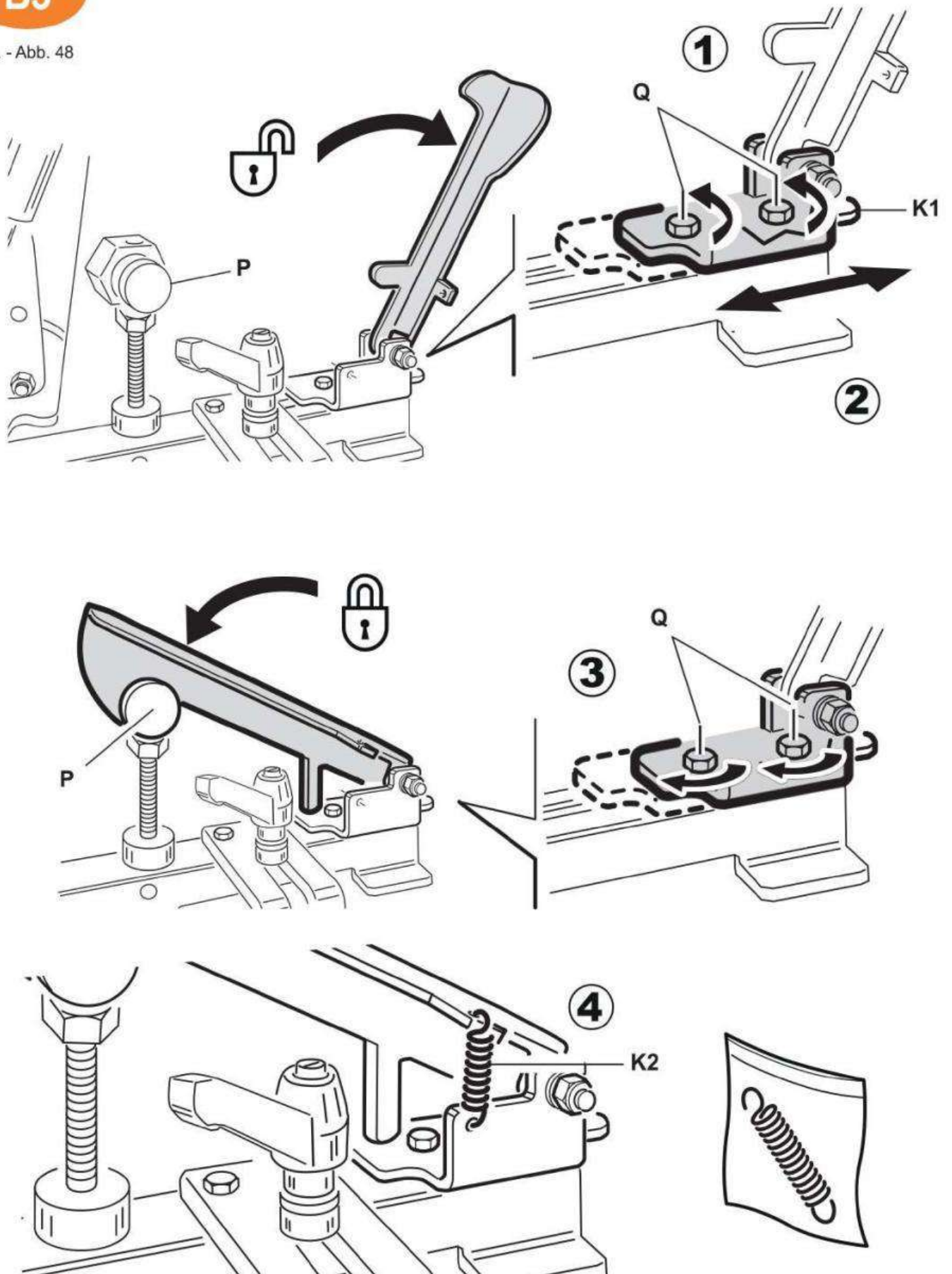


Fig. - Abb. 47

WM LIGHT / WM LIGHT-R / WM LIGHT FIXED

B3

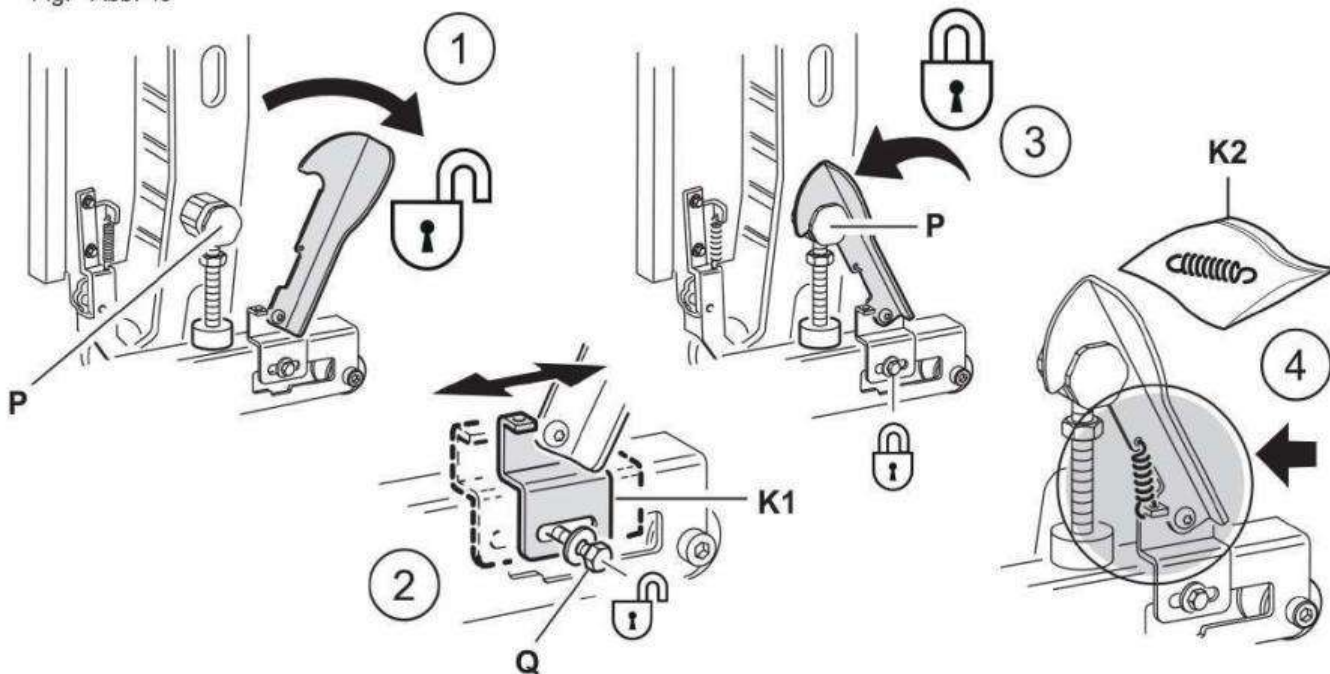
Fig. - Abb. 48



WM LIGHT / WM LIGHT-R

B3.1

Fig. - Abb. 49



- RAMPE WM LIGHT / WM LIGHT-R con OPTIONAL ROTAZIONE.
- WM LIGHT / WM LIGHT-R RAMPS with OPTIONAL ROTATION.
- RAMPES WM LIGHT / WM LIGHT-R avec OPTION ROTATION.
- RAMPE WM LIGHT / WM LIGHT-R mit OPTIONELLER DREHUNG.
- RAMPAS WM LIGHT / WM LIGHT-R con el OPCIONAL ROTACIÓN.

B4 - Pulsante di sbloccaggio gancio chiusura.

Regolazione valida per tutte le rampe (anche in presenza di OPTIONAL ROTAZIONE).

Verificare il perfetto bloccaggio rampa chiusa e lo sbloccaggio mediante pressione del pulsante 8 (Fig. 50).

B4 - Locking clamp release button.

Adjustment valid for all ramps (also with OPTIONAL ROTATION).

Check that the ramp locks perfectly in the closed position and releases correctly by pressing button 8 (Fig. 50).

B4 - Touche de déblocage du crochet de fermeture.

Réglage valable pour toutes les rampes (même en présence de l'OPTION ROTATION).

Contrôler que la rampe fermée se bloque et se débloque parfaitement quand le bouton 8 (Fig. 50) est enfoncé.

B4 - Entriegelungstaste Schließhaken.

Regulierung für alle Rampen (auch mit der OPTIONELLEN DREHUNG).

Die einwandfreie Blockierung der geschlossenen Rampe und deren Entriegelung durch Drücken der Taste 8 überprüfen (Abb. 50).

B4 - Pulsador desbloqueo gancho de cierre.

Ajuste válido para todas las rampas (también en presencia del OPCIONAL ROTACIÓN).

Comprobar que la rampa cerrada esté perfectamente bloqueada y que se desbloquee al apretar el pulsador 8 (Fig. 50).

B4

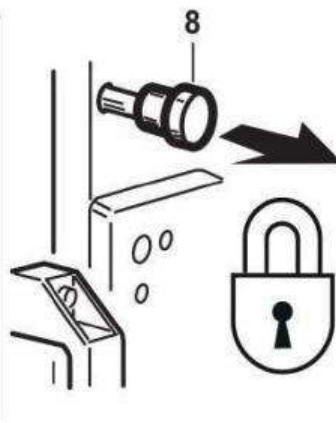


Fig. - Abb. 50

WM LIGHT / WM LIGHT-R / WM LIGHT FIXED

ITALIANO

ENGLISH

FRANÇAIS

DEUTSCH

ESPAÑOL

B5 -

Regolazione bandella.

Regolazione valida per tutte le rampe (anche in presenza di OPTIONAL ROTAZIONE).

La bandella deve lavorare in appoggio sulla rampa (Fig. 51).
Regolarne la posizione come indicato.

B5 -

Adjusting the flap.

Adjustment valid for all ramps (also with OPTIONAL ROTATION).

The flap must lean on the ramp during the work cycle (Fig. 51).
Adjust its position as shown.

B5 -

Réglage de la bande.

Réglage valable pour toutes les rampes (même en présence de l'OPTION ROTATION).

La bande doit fonctionner en appui sur la rampe (Fig. 51).
En régler la position comme indiqué.

B5 -

Übergangsklappe regulieren.

Regulierung für alle Rampen (auch mit der OPTIONELLEN DREHUNG).

Die Übergangsklappe muss auf der Rampe aufliegend arbeiten (Abb. 51).
Die Position wie dargestellt einstellen.

B5 -

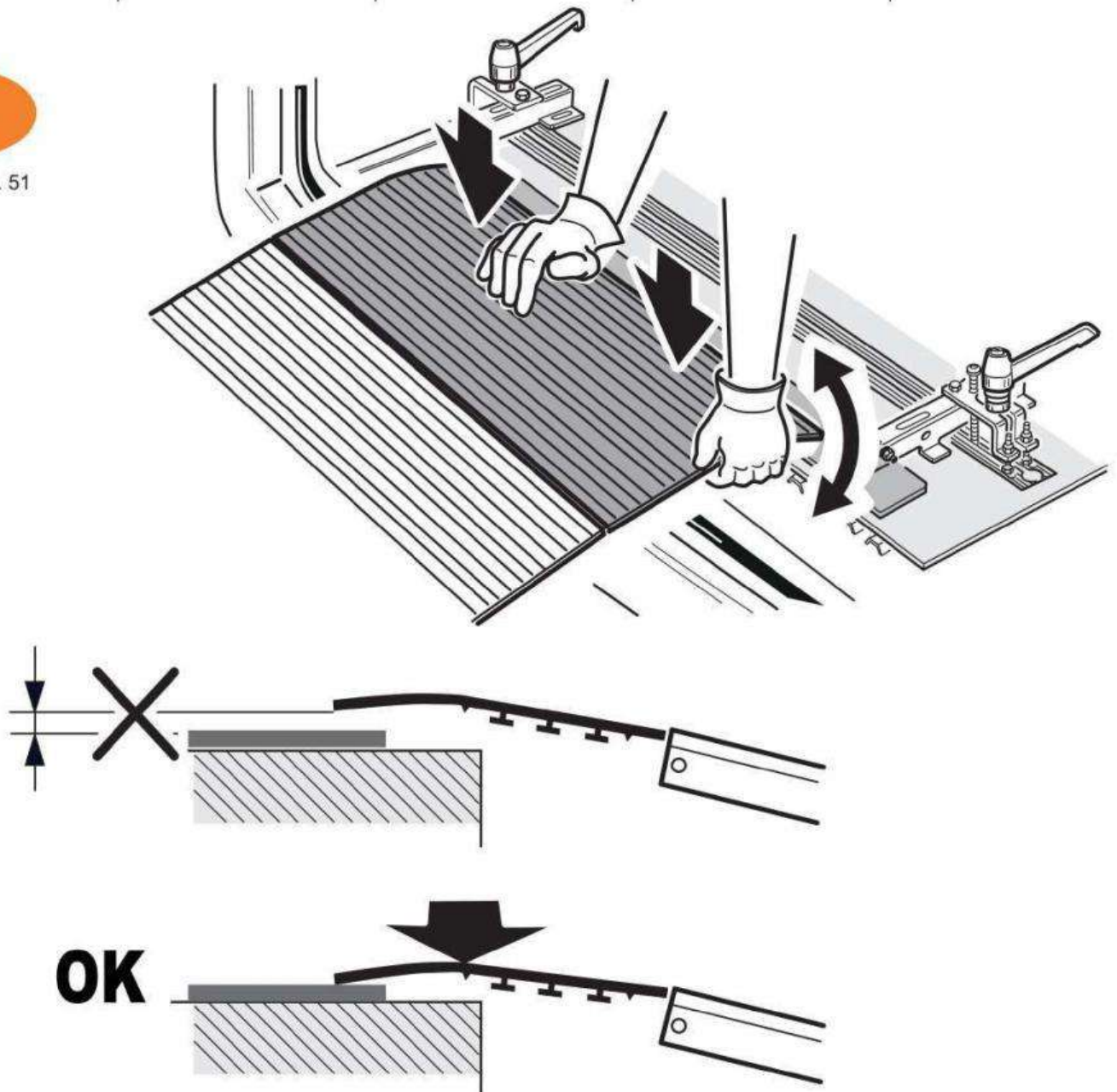
Ajuste de la placa de transición.

Ajuste válido para todas las rampas (también en presencia del OPCIONAL ROTACIÓN).

La placa de transición debe operar como apoyo sobre la rampa (Fig. 51).
Regule la posición de la manera indicada.

B5

Fig. - Abb. 51



WM LIGHT / WM LIGHT-R

ITALIANO

B6 - Posizione variabile della rampa.

Allentare leggermente le maniglie M per spostarla lateralmente (SX-DX).

Bloccare quindi la rampa mediante maniglie presenti (Fig. 52).

ENGLISH

B6 - Variable ramp po- sition.

Loosen the handles M slightly to move it sideways (LH-RH).

Then fix the ramp in position using the handles provided (Fig. 52).

FRANÇAIS

B6 - Position variable de la rampe.

Desserrer légèrement les poignées M pour la déplacer latéralement (G-D).

Bloquer ensuite la rampe avec les poignées de fixation (Fig. 52).

DEUTSCH

B6 - Variable Position der Rampe.

Die Griffe M ein wenig lockern, um die Rampe seitlich zu versetzen (nach links bzw. rechts).

Anschließend die Rampe mit den vorhandenen Griffen blockieren (Abb. 52).

ESPAÑOL

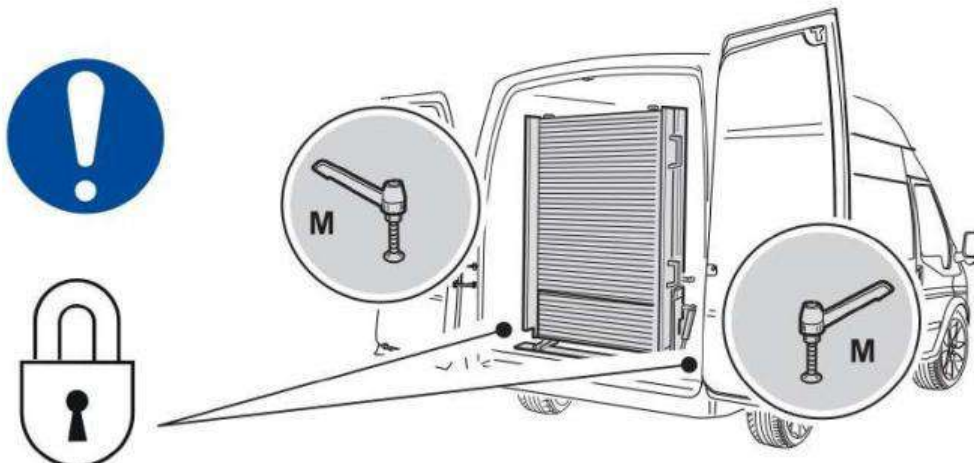
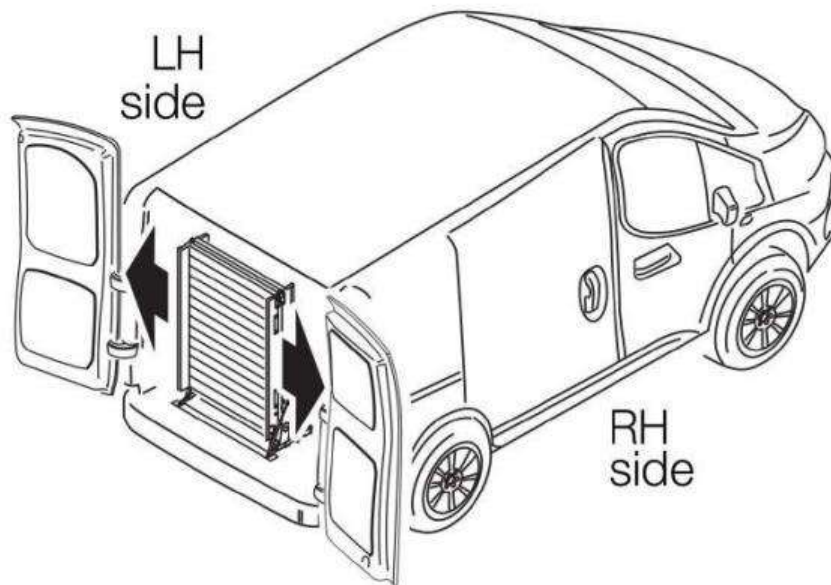
B6 - Posición variable de la rampa.

Aflojar levemente las manillas M para desplazarla lateralmente (IZQ-DER).

A continuación, bloquear la rampa con las manillas correspondientes (Fig. 52).

B6

Fig. - Abb. 52



WM LIGHT / WM LIGHT-R / WM LIGHT FIXED**ITALIANO****B7 -
Applicazione
foglio adesivo
"Guida rapida".**

Applicare il foglio adesivo (che costituisce la guida operativa rapida) nella parte interna del portello posteriore destro o (se non presente) in posizione sempre interna al veicolo ma comunque ben visibile all'operatore (Fig. 53). Conservare il manuale e suoi allegati in luogo adatto, a bordo del veicolo, per immediata consultazione.

ENGLISH**B7 -
Applying
the "Quick guide"
adhesive sheet.**

Apply the adhesive sheet (representing the quick operating guide) on the inner side of the rear right door or (if not available) inside the vehicle, in a position visible to the operator (Fig. 53).

For immediate consultation, keep the manual and its attachments in a suitable place on board of the relevant vehicle.

FRANÇAIS**B7 -
Application de la
feuille adhésive
"Guide rapide".**

Coller la feuille autocollante (qui représente la notice rapide) à l'intérieur de la portière arrière droite ou (si le véhicule n'en est pas pourvu) dans un endroit à l'intérieur du véhicule qui soit bien visible pour l'opérateur (Fig. 53).

Conserver la notice et ses annexes dans un lieu adapté, à bord du véhicule, pour une consultation immédiate.

DEUTSCH**B7 -
Anbringen
des Aufklebers
"Schnellanleitung".**

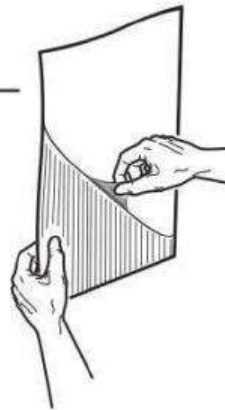
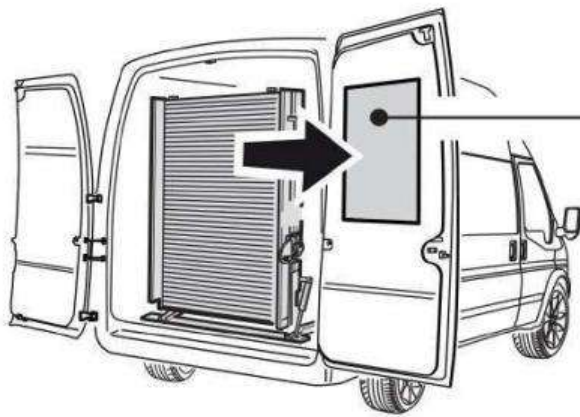
Den Aufkleber (mit der Schnellanleitung) an der Innenseite der rechten hinteren Tür oder (falls nicht vorhanden) im Wageninneren an einem für den Bediener gut sichtbaren Ort anbringen (Abb. 53).

Das Handbuch und die Anhänge im Fahrzeug zur sofortigen Konsultation aufbewahren.

ESPAÑOL**B7 -
Colocación de
la lámina adhesiva
"Guía rápida".**

Coloque la hoja adhesiva (que constituye la guía operativa rápida) en la parte interna de la puerta posterior derecha o (si estuviera) en una posición siempre interna al vehículo pero, de todas formas, bien visible para el operador (Fig. 53).

Conservar el manual y sus anexos en un lugar adecuado, a bordo del vehículo, para una consulta inmediata.



**QUICK GUIDE
GUIDA RAPIDA
GUIDE RAPIDE
KURZANLEITUNG
GUÍA RÁPIDO**

**B7**

Fig. - Abb. 53

B8 - B8.1**Controllo di avvenuta corretta installazione.**

Come ultima operazione di installazione della rampa controllare, mediante sequenza riepilogativa riportata (Fig. 54-55), le operazioni eseguite.

FINE INSTALLAZIONE.

Questa rampa, installata sul veicolo, non necessita di omologazione da parte di autorità competenti. Accertarsi comunque di eventuali diverse disposizioni legislative in vigore nel paese di utilizzo e di conseguenza attenersi a queste.

B8 - B8.1**Checking for proper installation.**

The last operation to be carried out is to check the operations you carried out, using the summary sequence (Fig. 54-55).

END OF THE INSTALLATION.

This ramp, installed on the vehicle, does not require approval from competent authorities. However, consult and follow any regulation in force in the country of use.

B8 - B8.1**Contrôle de l'installation correcte effective.**

Comme dernière opération d'installation de la rampe, contrôler, avec la séquence récapitulative indiquée (Fig. 54-55), les opérations exécutées.

FIN DE L'INSTALLATION.

Cette rampe, installée sur le véhicule, ne nécessite pas une homologation de la part des autorités compétentes. Quoiqu'il en soit, contrôler l'existence d'éventuelles dispositions légales en vigueur dans le pays d'utilisation et, par conséquent, respecter ces dernières.

B8 - B8.1**Kontrolle der korrekten Installation.**

Der letzte Rampeninstallations-schritt ist die Kontrolle der ausgeführten Tätigkeiten anhand der zusammenfassenden Installationsfolge (Abb. 54-55)

ENDE DER INSTALLATION.

Die an dem Fahrzeug installierte Rampe muss nicht von den zuständigen Behörden abgenommen werden. Man muss sich aber über die geltenden Rechtsvorschriften im Verwendungsland informieren und sich an diese halten.

B8 - B8.1**Control de una instalación efectuada correctamente.**

Como última operación de instalación de la rampa controle, mediante la secuencia recapitulativa indicada (Fig. 54-55), las operaciones realizadas.

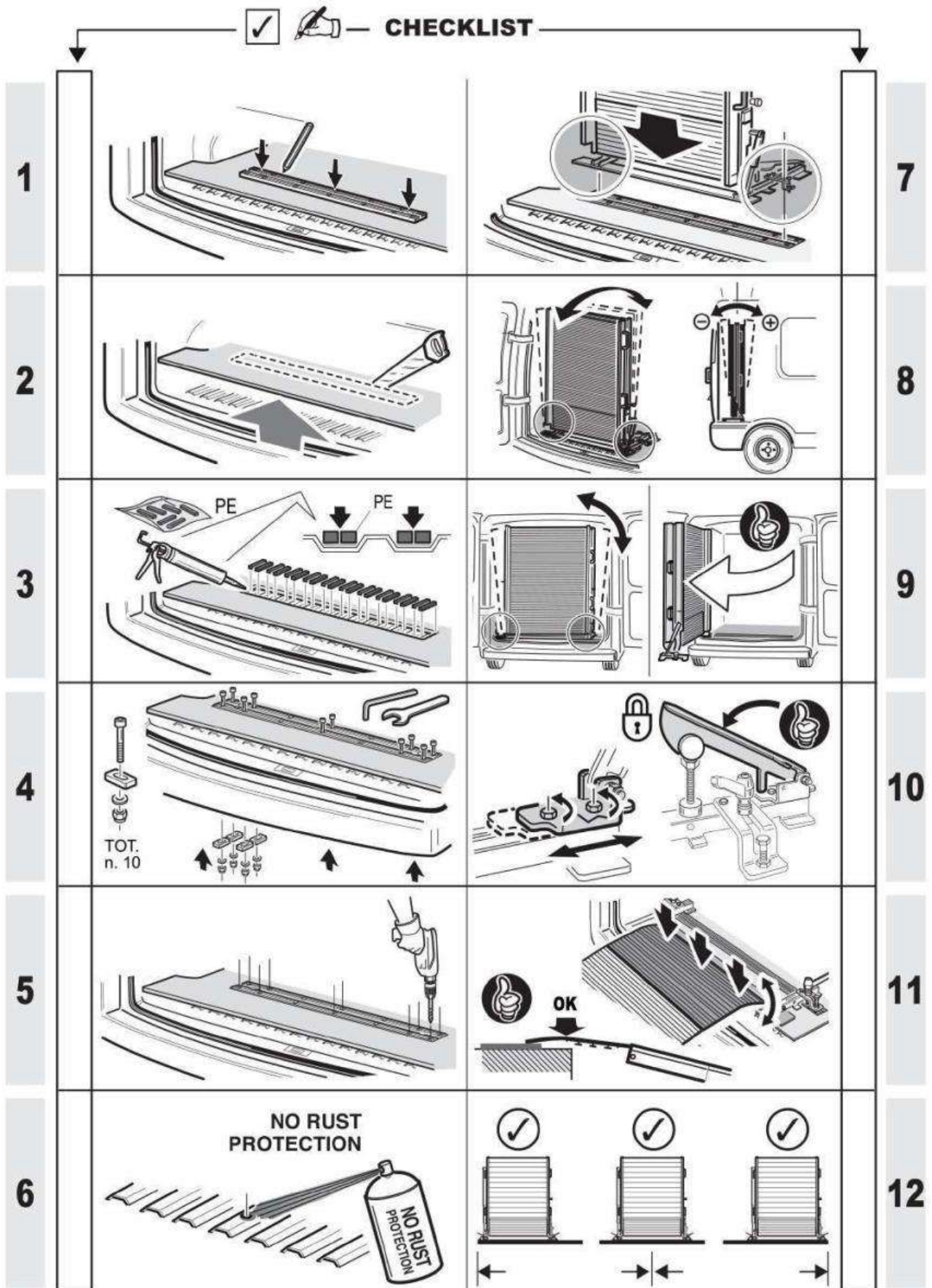
FINAL DE LA INSTALACIÓN.

Esta rampa, instalada en el vehículo, no necesita homologación por parte de las autoridades competentes. De todas maneras, cerciórese de las otras posibles disposiciones legislativas en vigor en el país de uso y, en consecuencia, atégase a estas.

WM LIGHT / WM LIGHT-R / WM LIGHT FIXED

B8

Fig. - Abb. 54

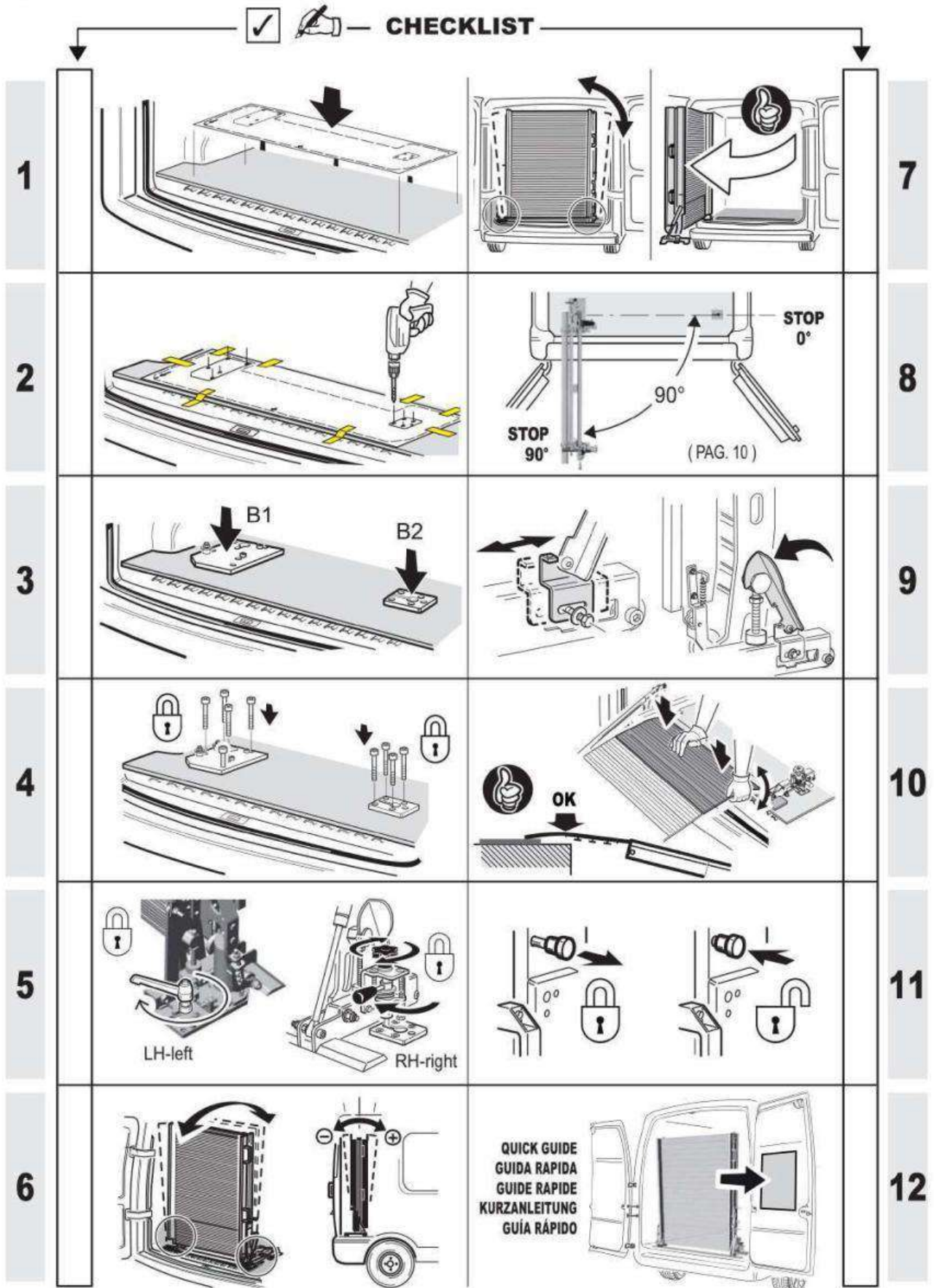


WM LIGHT / WM LIGHT-R



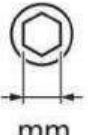
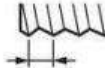
B8.1

Fig. - Abb. 55

- RAMPE WM LIGHT / WM LIGHT-R con OPTIONAL ROTAZIONE.
- WM LIGHT / WM LIGHT-R RAMPS with OPTIONAL ROTATION.
- RAMPES WM LIGHT / WM LIGHT-R avec OPTION ROTATION.
- RAMPE WM LIGHT / WM LIGHT-R mit OPTIONELLER DREHUNG.
- RAMPAS WM LIGHT / WM LIGHT-R con el OPCIONAL ROTACIÓN.



3.5 - APPENDICE APPENDIX ANNEXE ANHANG ANEXO

COPPIE MASSIME DI SERRAGGIO PER VITI METRICHE	MAXIMUM TIGHTENING TORQUES FOR METRIC SCREWS		COUPLES DE SERRAGE MAXIMUM POUR VIS AVEC FILETAGE METRIQUE	MAXIMALE ANZIEH-DREHMOMENTE FÜR METRISCHE SCHRAUBEN	PARES MÁXIMOS DE APRIETE PARA TORNILLOS MÉTRICOS
DIN 267			8.8		
			PASSO GROSSO COARSE PITCH PAS GROS GROBGEWINDE PASO GRUESO		PASSO FINE FINE PITCH PAS FIN FEINGEWINDE PASO FINO
			Nm		Nm
M6	10	5	8,5 10		- -
M8	13	6	20 25		22 27
M10	16	8	40 50		42 53
M12	18	10	69 85		72 89

I valori di coppia riportati sulla tabella corrispondono all'80% del limite di snervamento; inoltre in ciascuna casella sono riportati due valori dei quali il primo è riferito ad un coefficiente di attrito 0,10 ed il secondo ad un coefficiente di 0,14.

Le coppie sono da considerarsi orientative in quanto possono variare in misura notevole in relazione al tipo di giunto (rigido, semirigido, elastico ecc.), al materiale sul quale le viti vengono serrate, alla lunghezza delle viti, al tipo di avvitatore impiegato per il serraggio (ad impulsi, a frizione, a coppia continua ecc.), alle condizioni di finitura delle filettature ecc. Nel caso in cui il giunto sia realizzato con dadi o ghiera autobloccanti il valore della coppia dovrà essere incrementato del 15% ca.

The torque values in the table correspond to 80% of the yield limit; each cell contains two values: the first one refers to a coefficient of friction of 0.10 and the second one to a coefficient of 0.14.

The torques shall be considered informative only, as they may significantly differ based on the junction type (rigid, semi-rigid, elastic etc.), on the material to which the screws are fastened, on the length of the screws, on the type of screwdriver used (pulses, friction, continuous torque, etc.), on the threads finishing condition etc.

If the junction is made with self-locking nuts or ring nuts, the torque value must be increased by 15% ca.

Les valeurs de couple fournies dans le tableau correspondent à 80% de la limite élastique. De plus, chaque case indique deux valeurs dont la première se réfère à un coefficient de frottement de 0,10 et la seconde à un coefficient de 0,14.

Les visseuses sont fournis à titre indicatif dans la mesure où ceux-ci peuvent varier, y compris de manière notable, en fonction du type de joint (rigide, semi-rigide, élastique etc.), du matériau sur lequel les vis sont serrées, de la longueur des vis, du type de visseuse utilisée pour le serrage (par impulsions, à embrayage, à couple continu etc.) et des conditions de finition des filetages etc.

Si le joint est réalisé avec des écrous ou des brides indesserrables, la valeur du couple devra être augmentée d'environ 15%.

Die Anziehmomente der Tabelle sind 80% des Streckwertes; in jedem Feld sind zwei Werte aufgeführt, der erste bezieht sich auf einen Reibungskoeffizienten von 0,10 und der zweite auf einen Koeffizienten von 0,14.

Bei den Anzugswerten handelt es sich um Richtwerte, da sich diese je nach Verbindungsart stark voneinander unterscheiden können (starr, halbstarr, elastisch, usw.), andere Faktoren die auf diesen Wert einwirken sind das Material an dem die Schrauben angezogen werden, die Schraubenlänge, die Art des Schraubenziehers, der zum Anziehen verwendet wird (Impuls, mit Kupplung, mit kontinuierlichem Drehmoment, usw.) und die Gewindeart, usw.

Sollte die Verbindung mit Muttern oder selbstsichernden Gewinderingen ausgeführt sein, kann der Anziehdrehmoment bis ungefähr 15% erhöht werden.

Los valores de par indicados en la tabla corresponden al 80% del límite de tensión elástica; además, en cada casilla se indican dos valores de los cuales el primero se refiere a un coeficiente de rozamiento 0,10 y el segundo a un coeficiente de 0,14.

Los pares deben considerarse operativos ya que pueden variar de manera notable en relación al tipo de junta (rígida, semirígida, elástica, etc.), al material sobre el cual se aprietan los tornillos, a la longitud de los tornillos, al tipo de atomillador empleado para el apriete (con impulsos, con fricción, con par continuo, etc.), a las condiciones de acabado de los roscados etc.

En el caso en que la junta sea realizada con tuercas o casquillos antibloqueantes, el valor del par deberá aumentarse un 15% aproximadamente.

EQUIVALENZE

EQUIVALENCES

CORRESPONDANCE

ÄQUIVALENZEN

EQUIVALENCIAS

1 mm	=	0.039 inch
1 cm	=	0.393 inch
1 m	=	39.370 inch
1 kg	=	2.204 lbs
1 N (0.101 kgf)	=	0.224 lbf
1 kgf (9.807 N)	=	2.204 lbf

1 inch	=	25.4 mm
1 inch	=	2.54 cm
1 inch	=	0.025 m
1 lbs	=	0.453 kg
1 lbf	=	4.448 N
1 lbf	=	0.453 kgf