



ES	<b>Instrucción de montaje</b> ¡Leer primero!	Kit fijación
EN	<b>Assembly instructions</b> Read first!	Fixation Kit
FR	<b>Instruction de montage</b> Lire en premier!	Kit fixation
DE	<b>Montageanleitung</b> Zuerst lesen!	Stützfuß-Kit
PT	<b>Instruções de montagem</b> Ler primeiro!	Kit fixação
IT	<b>Istruzioni di montaggio</b> Leggere per primo!	Kit di fissaggio
NL	<b>Montagehandleiding</b> Eerst lezen!	Bevestigingsset
PL	<b>Instrukcja montażu</b> Najpierw przeczytaj!	Element mocujący
CZ	<b>Montážní návod</b> Čtěte pozorně!	Fixační kit
HU	<b>Szerelési Utasítás</b> Először olvasd el!	Rögzítő készlet
HR	<b>Detaljne upute</b> Prvo procitati!	Kit za montažu
RO	<b>Instructiuni de montaj</b> Intai cititi!	Kit de fixare
RU	<b>Инструкции по монтажу</b> Сначала прочитайте!	Крепежный комплект
GR	<b>Διαβάστε προσεκτικά τις</b> Οδηγίες Συναρμολόγησης!	Κιβώτιο (Kit) Επίσκευής
TR	<b>Öncelikle montaj:</b> Talimatlarını okuyunuz!	Montaj kiti
SI	<b>Navodila za sestavljanje</b> Preberite!	Kit za pričvrstitev

# 934-557

Lv7 2025-r2

Modelo-model:

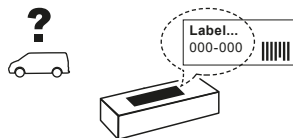
**Kit 6+2V sop.**  
**CRUZ LCV**

Lote-Lot-Lot-Lot:

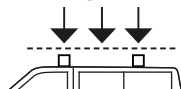
**01-25**

Peso-Weight-Poids-Gewicht:

**5,07 kg / 11,18 lbs**



**Max: 150 kg / 330 lbs**



CEE - EEC type approval:



26 R- 04 3024

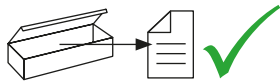


**CITY CRASH** (↩)

CRUZBER SAU  
ES-A14018311  
P.I. Las Salinas II  
14960 - Rute - Spain  
[www.cruz-products.com](http://www.cruz-products.com)



1.

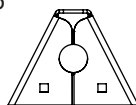


ES Contenido embalaje: ¡Verificar!

x1



x6



(500)

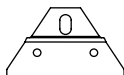
EN Package content: Check!

FR Contenu d'emballage: Vérifier!

DE Packungsinhalt: Überprüfen!

PT Contéudo embalagem:  
Verificar!

x6



x6



IT Contenuto della confezione:  
Controllare!

NL Pakket inhoud: Controleer!

4x (926)  
2x (927)

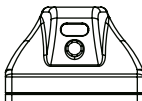
(012-231)

PL Zawartość opakowania:  
sprawdź!

CZ Obsah balení: Zkontrolujte!

HU Csomag tartalma: Ellenőrizd!

x6



x3



HR Sadržaj paketa: Provjeri!

RO Pachetul contine: Verificati!

(813-073)

1x (805-020)

1x (805-173)

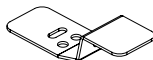
RU Содержание упаковки:  
Проверьте!

1x (810-181)

1x (810-232)

GR Ελέγξτε το περιεχόμενο του  
πακέτου!

x6



TR Paket içeriğini: Kontrol ediniz!

SI Vsebina paketa: Preverite!

(707-649)

2. 

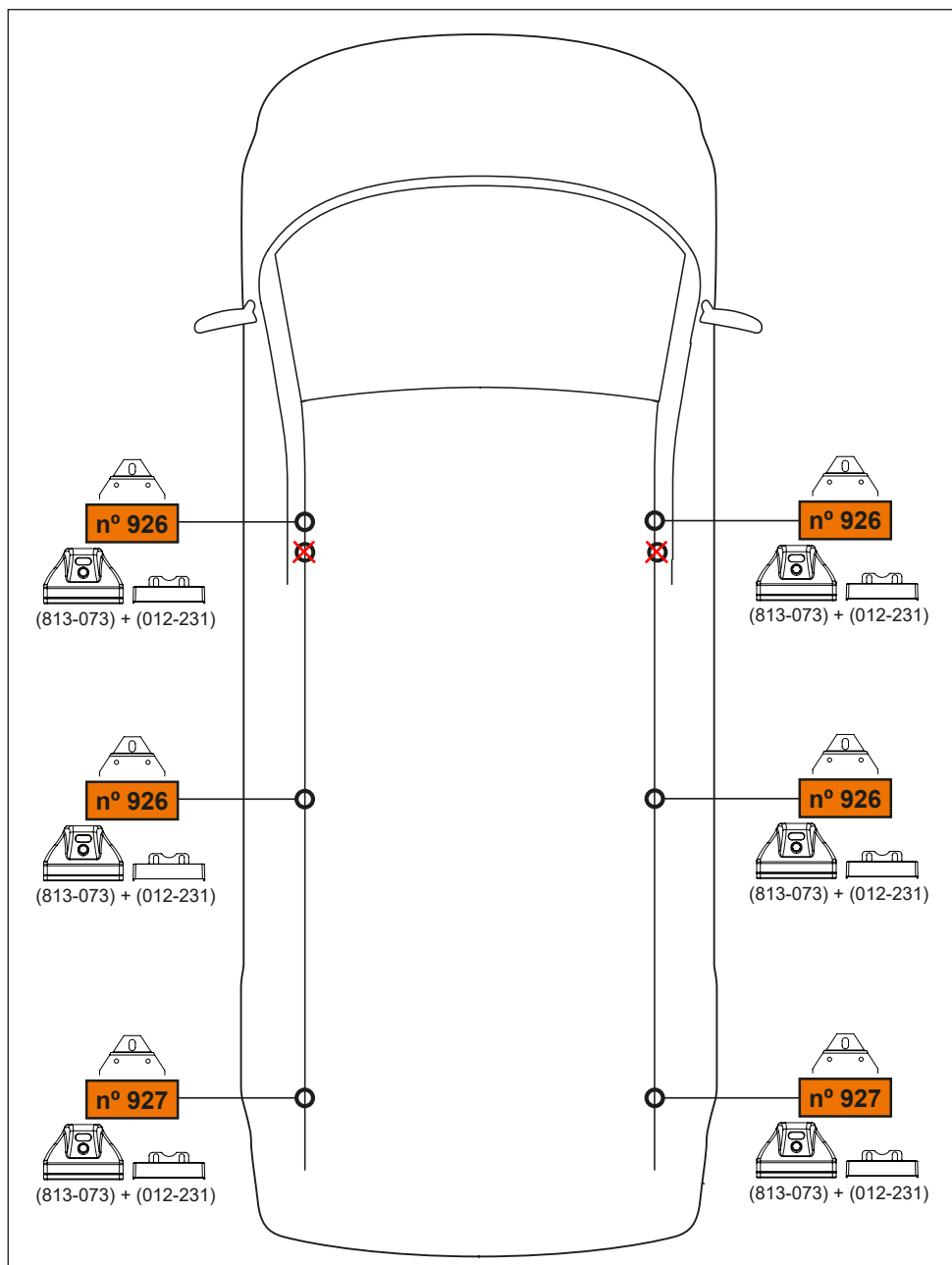


**pág. 3,4,5,6,7,8,9,10,11,12**

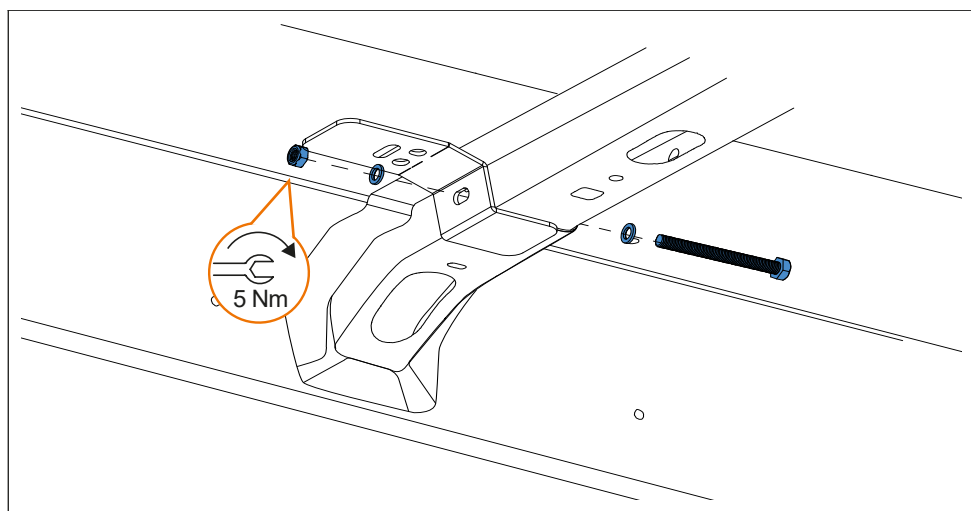
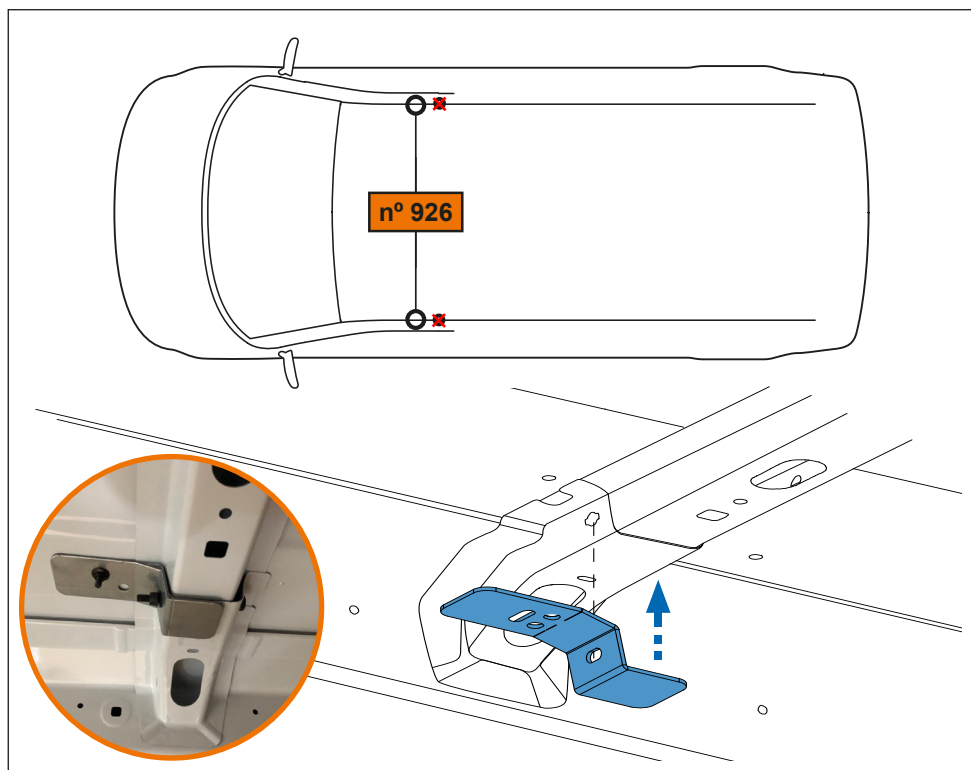


**pág. 3,4,5,6,7,13,14,15,16,17**

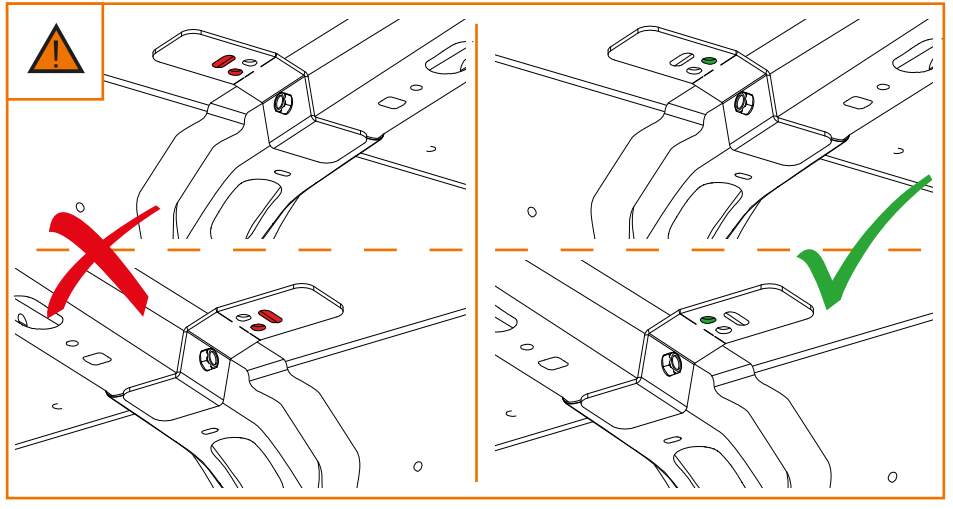
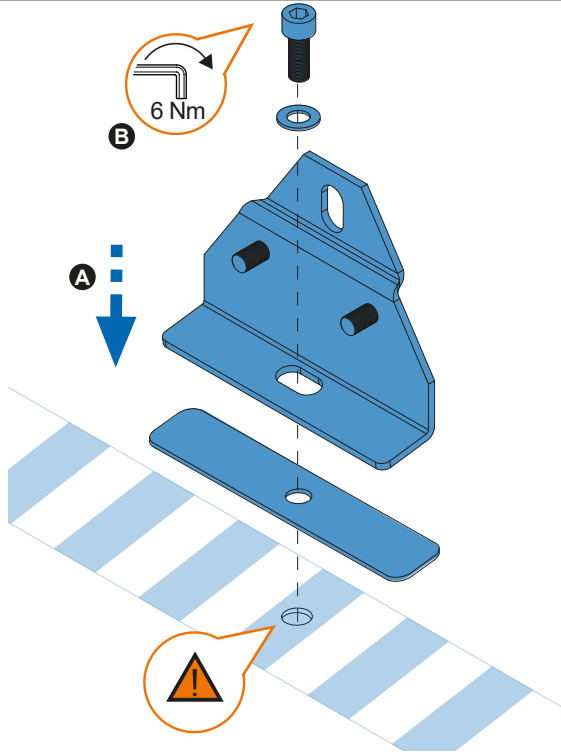
### 3.



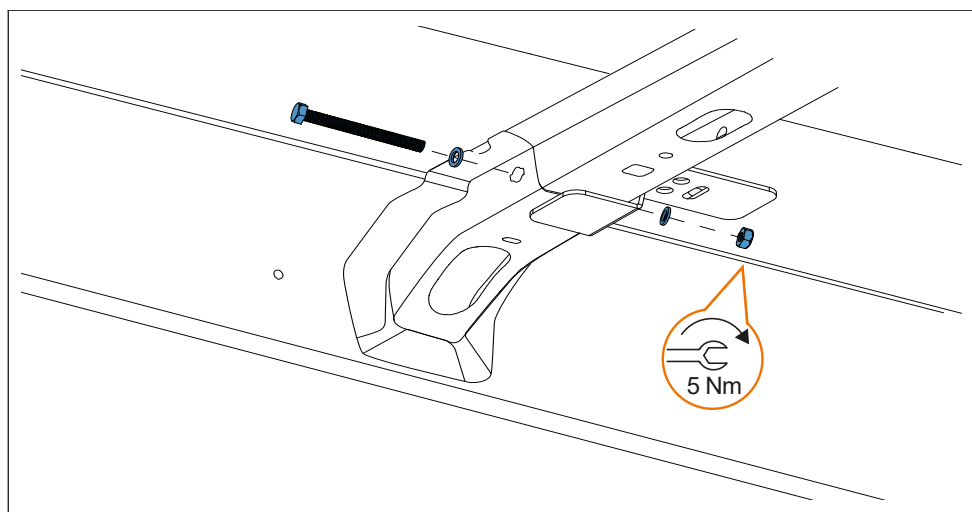
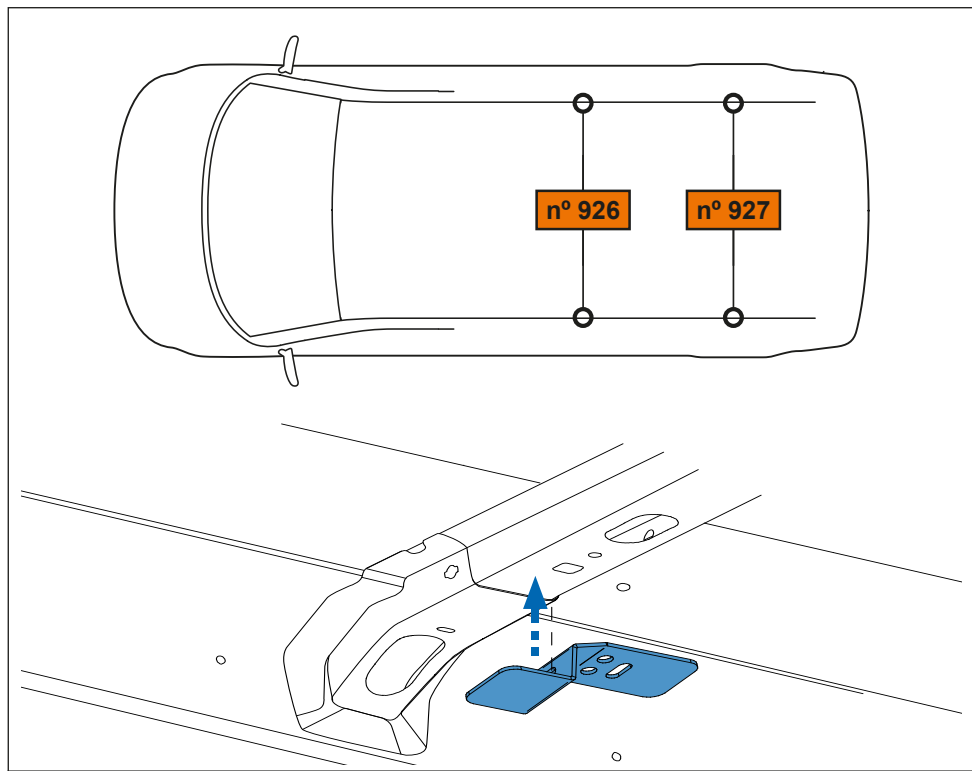
4. 



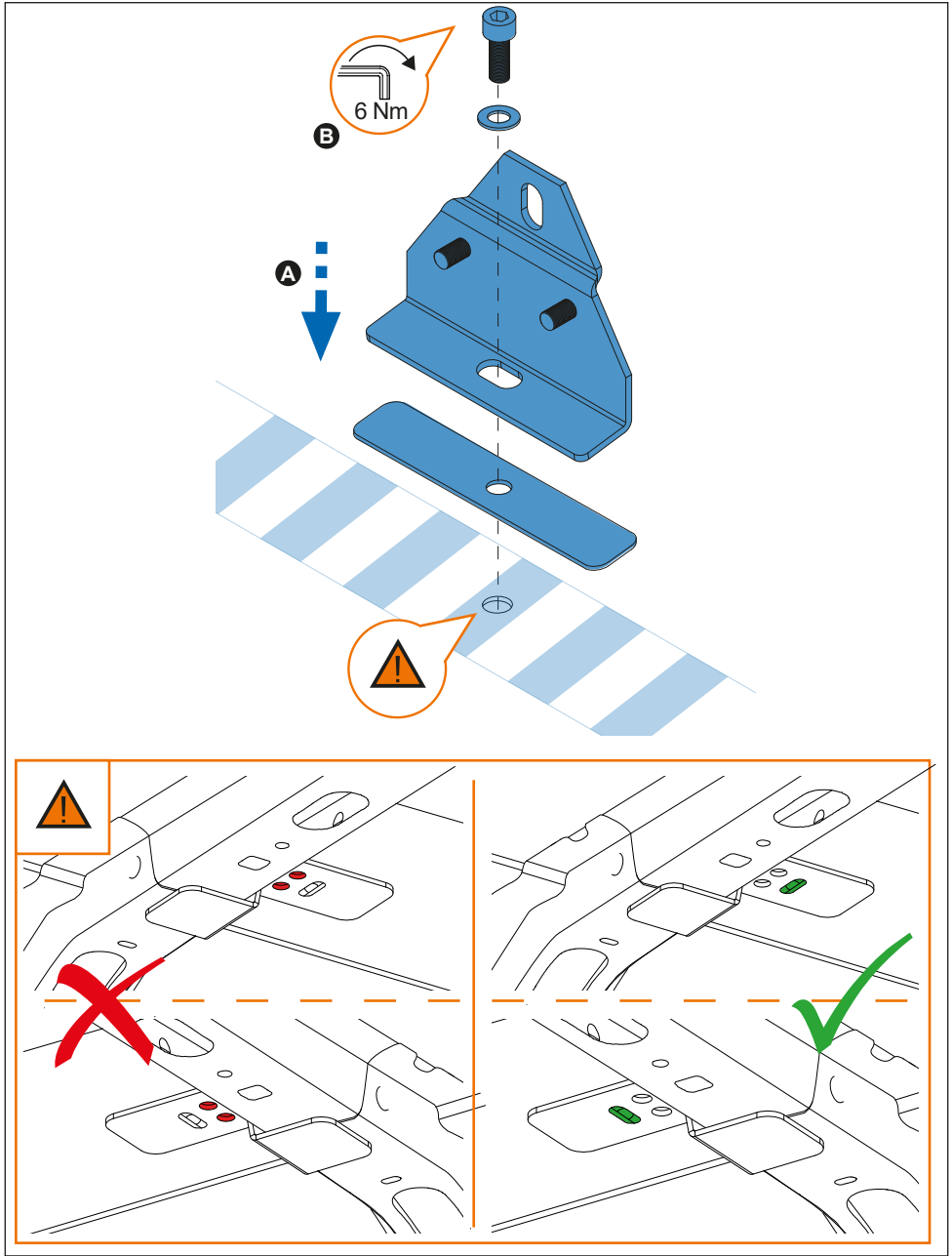
5. 



6. 



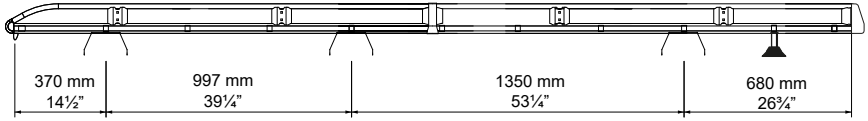
7. 



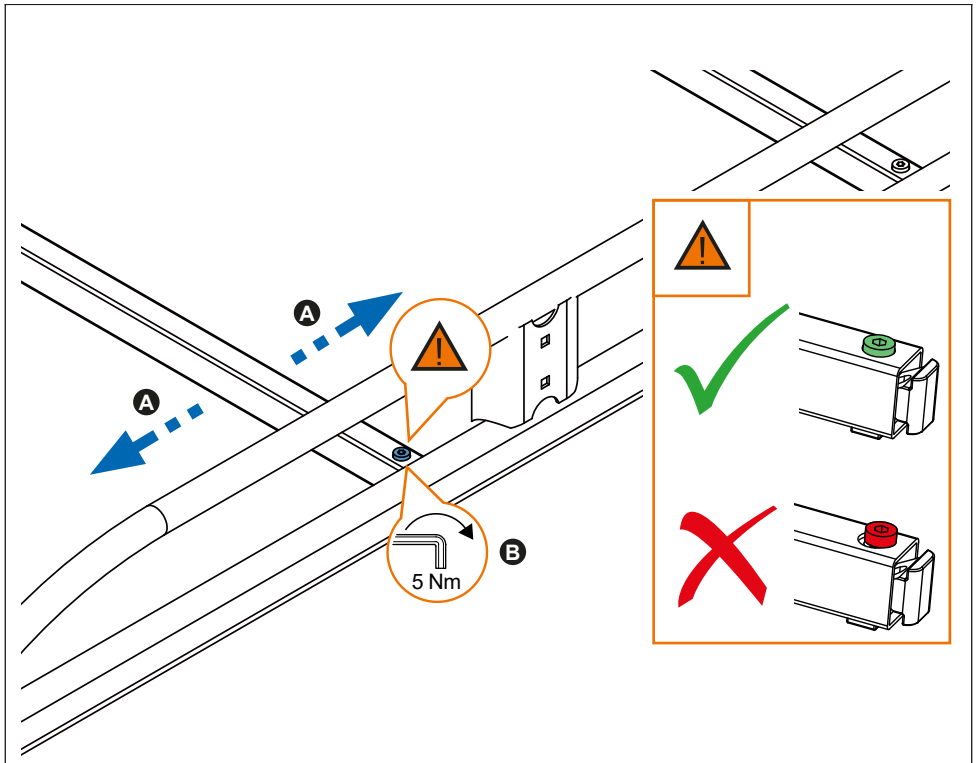
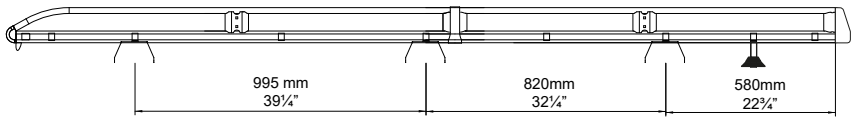
8. 



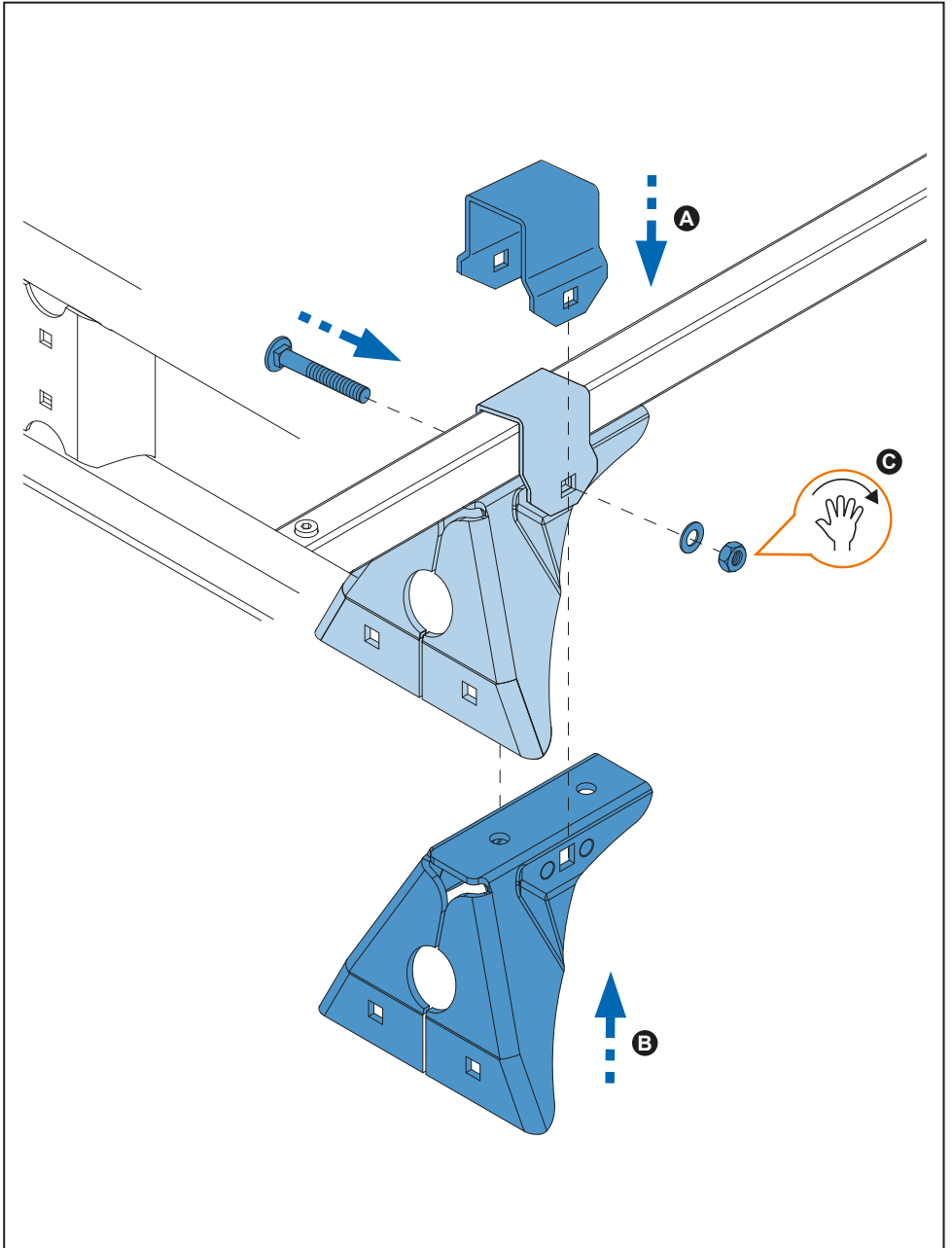
**L3**



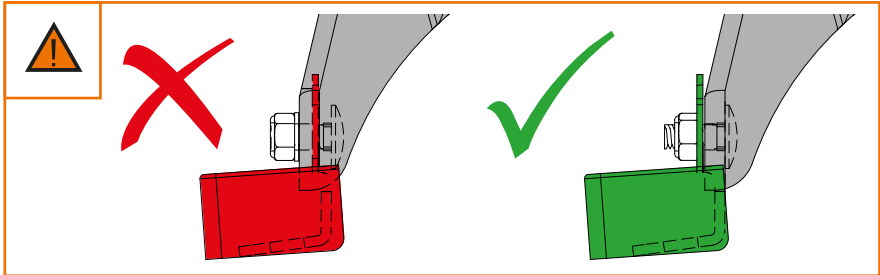
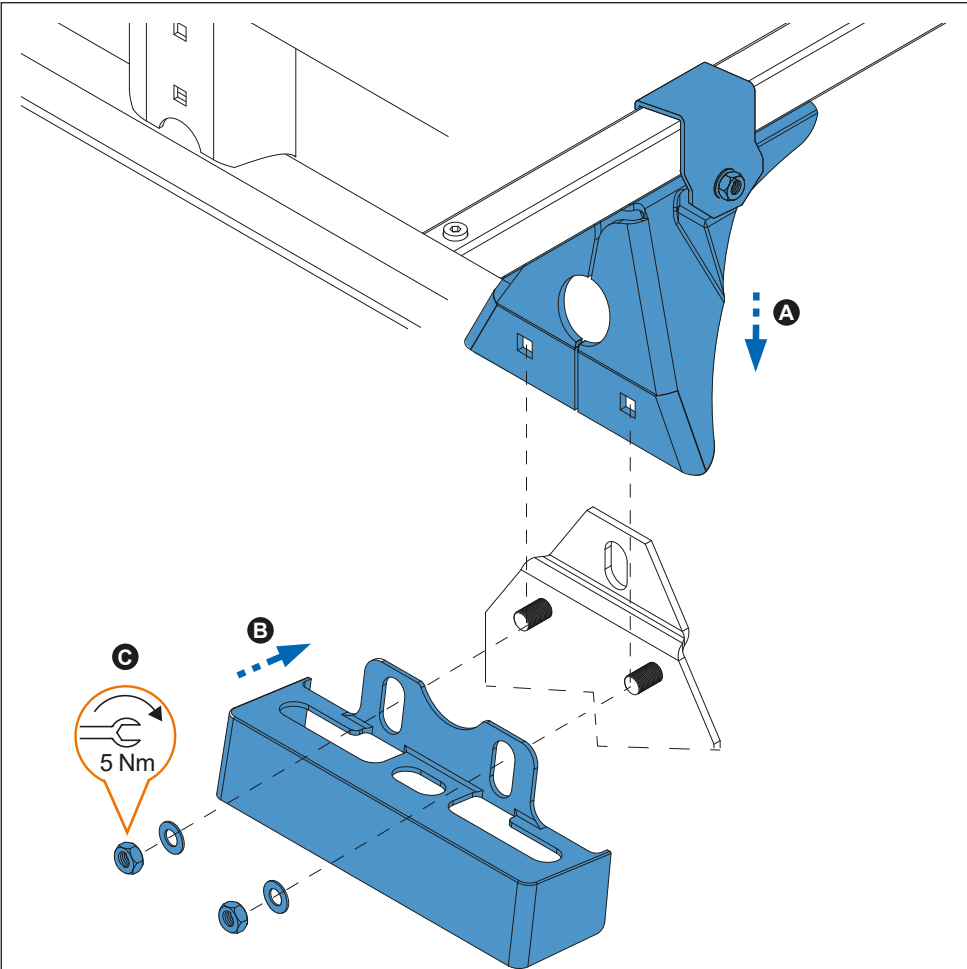
**L2**



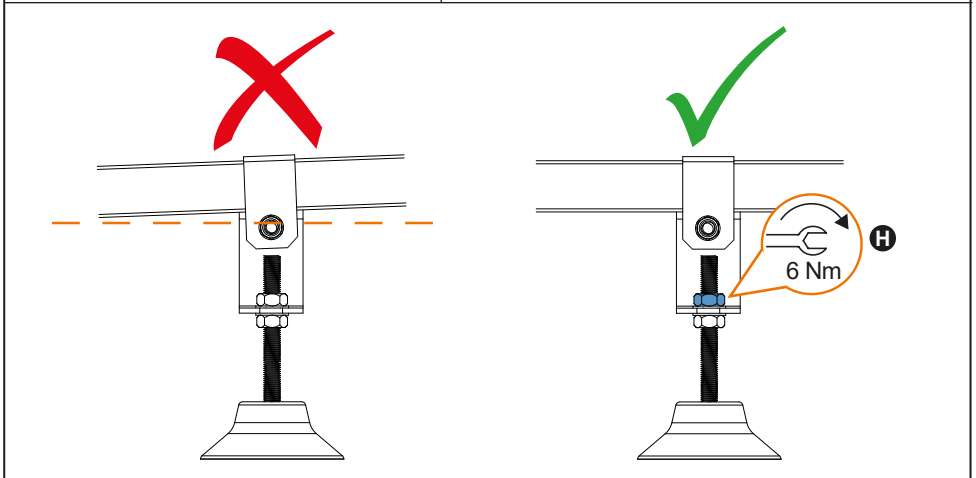
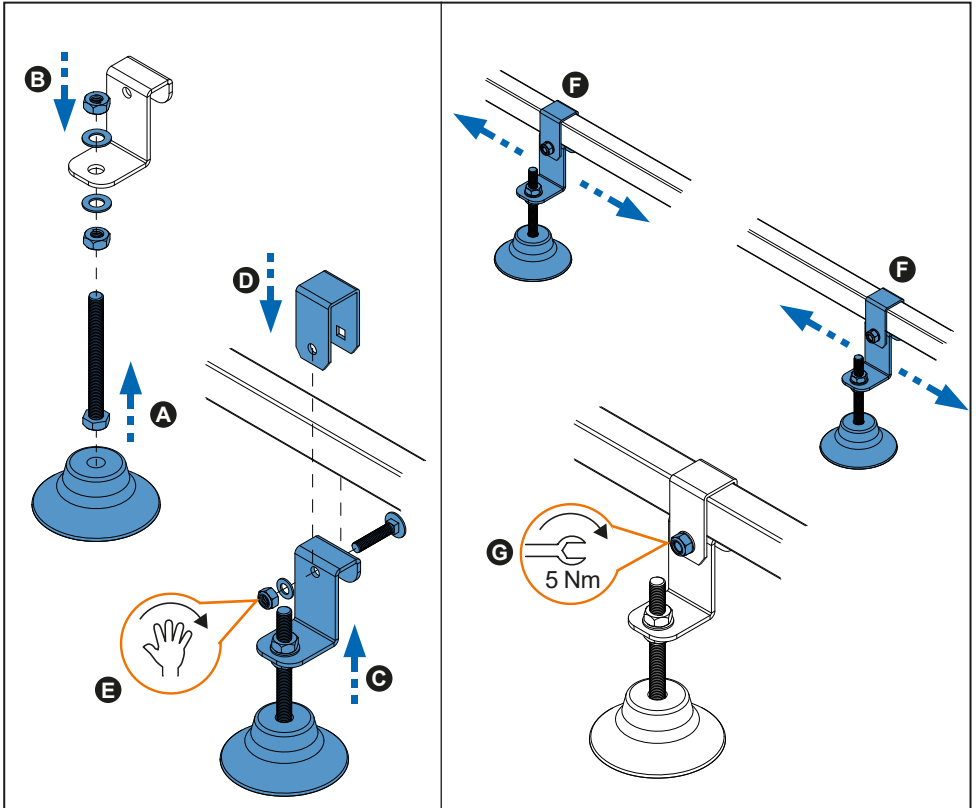
9. 



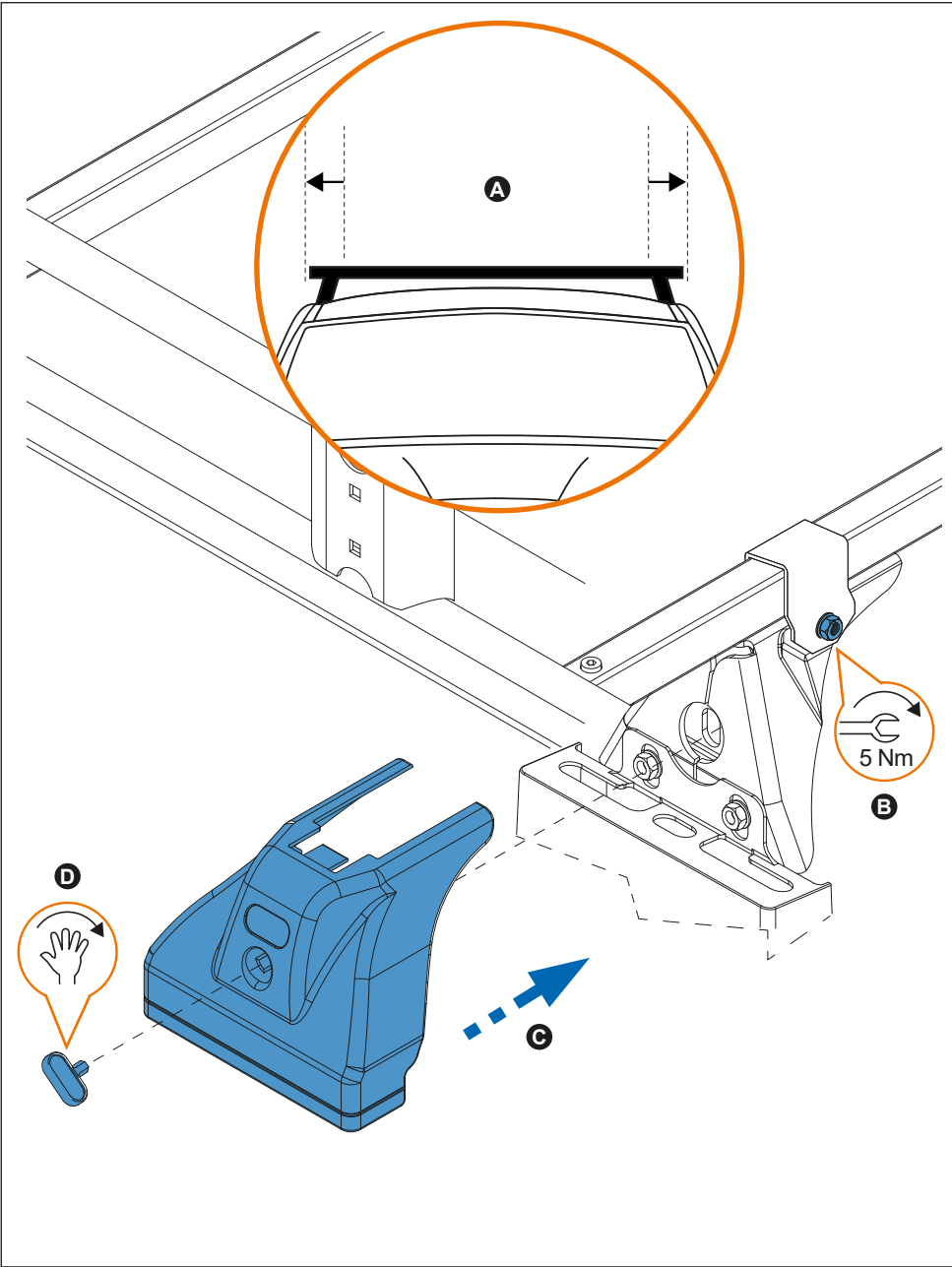
10.



11.



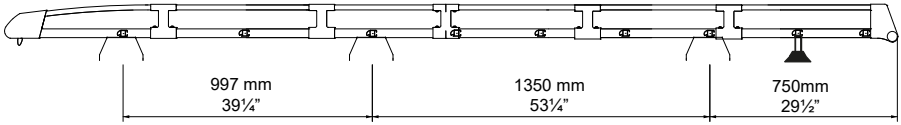
12.



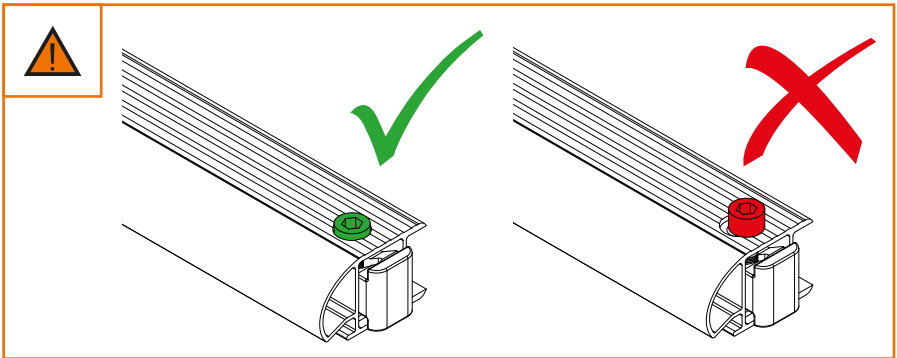
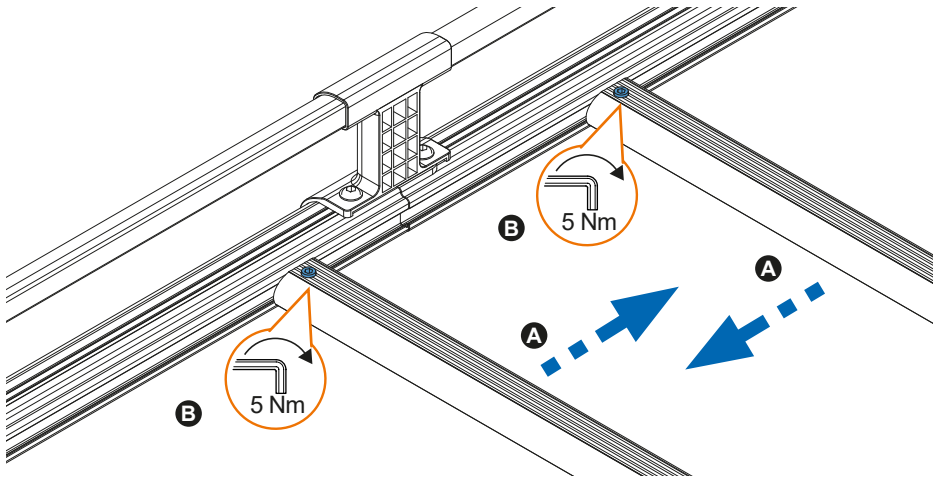
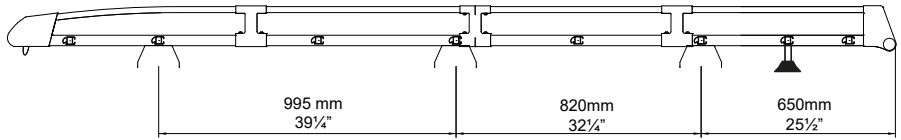
13.



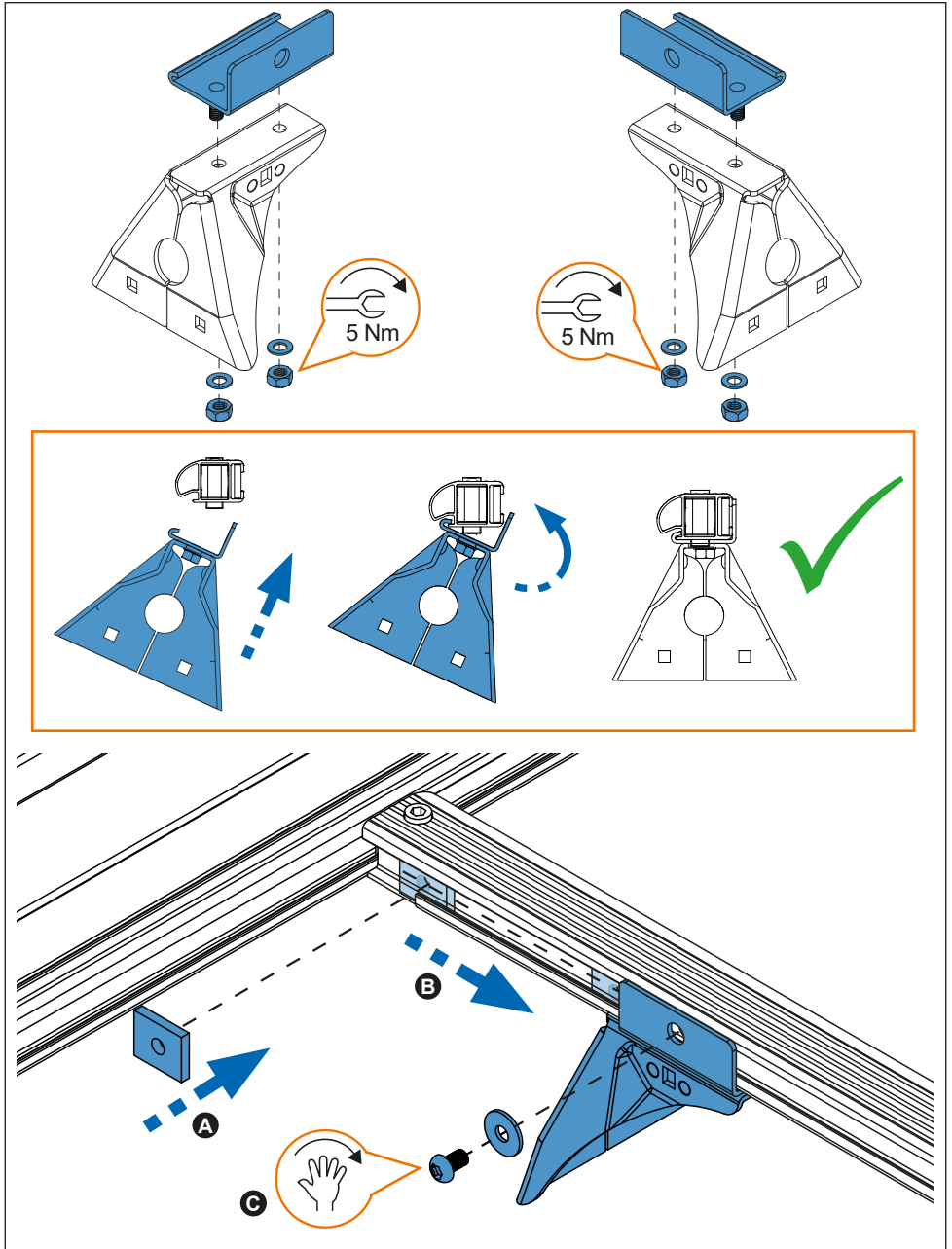
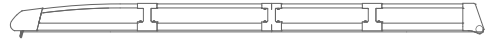
L3



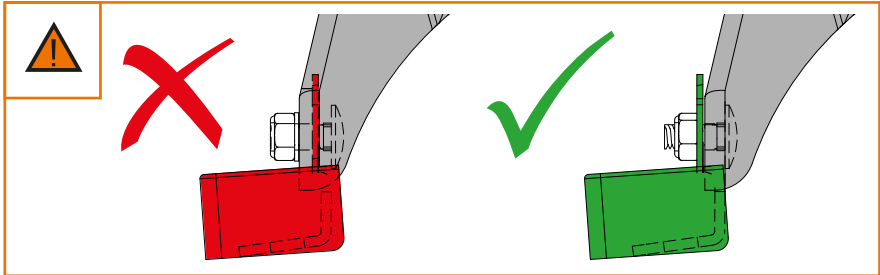
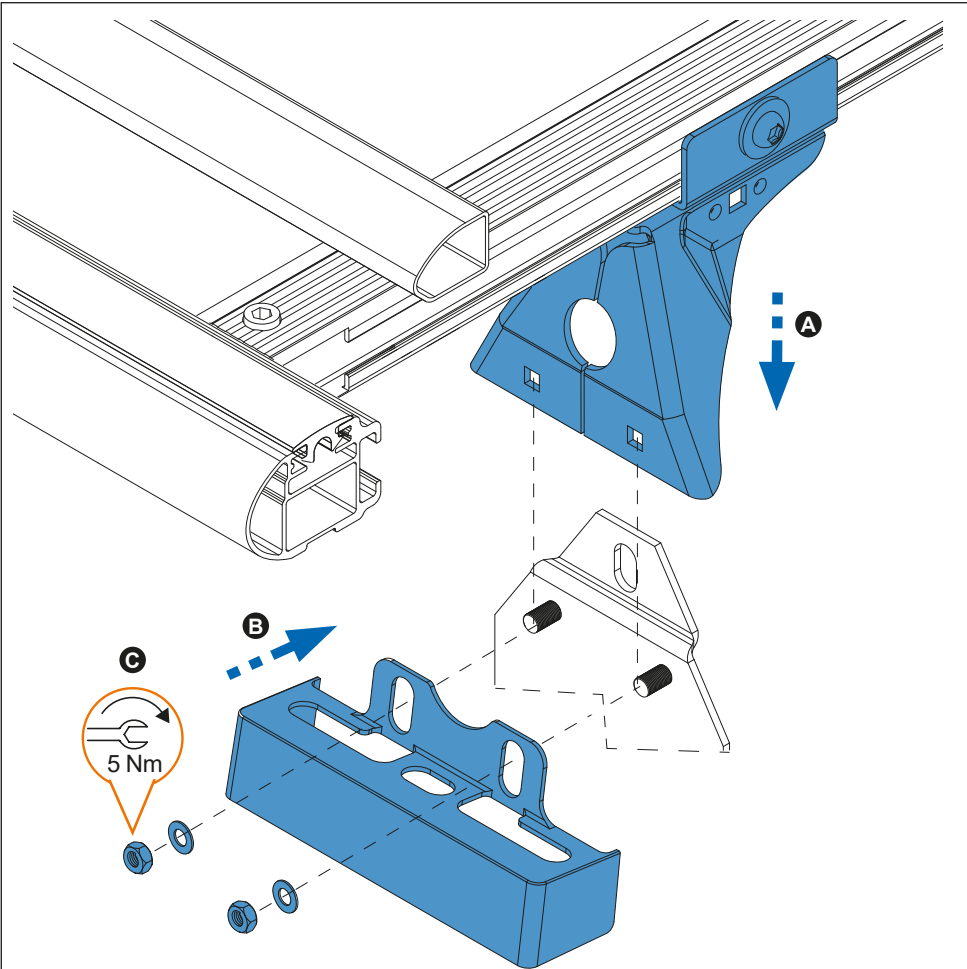
L2



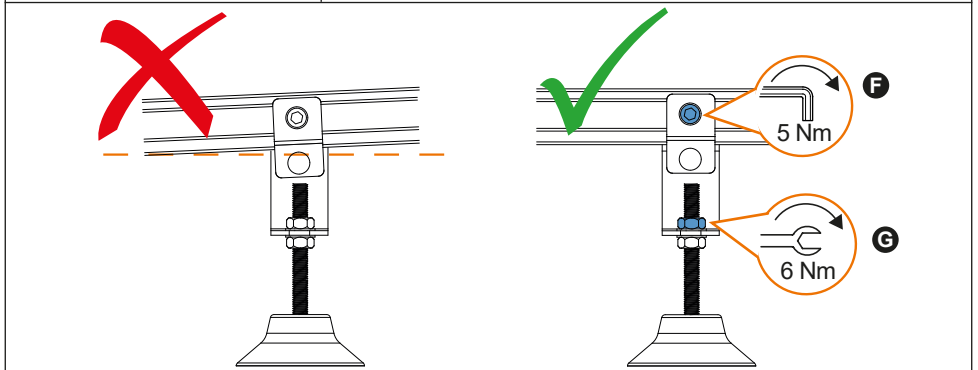
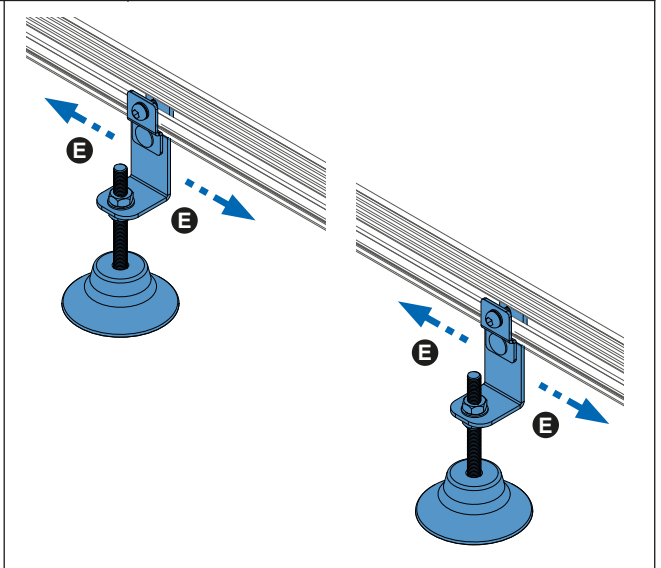
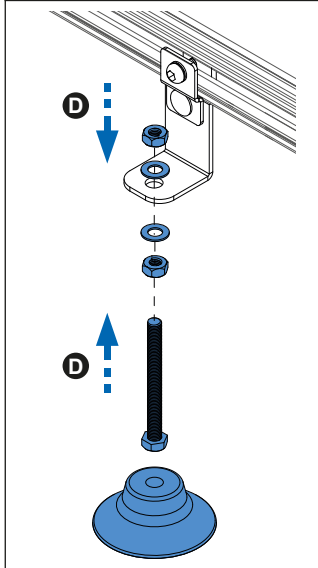
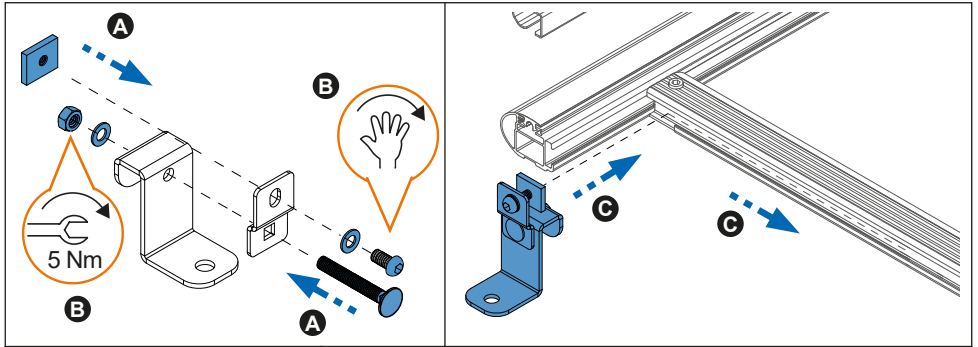
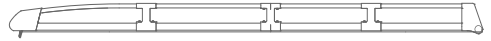
14.



15.



16.



17.

