

— MOBILE ARBEITSPLÄTZE —

ALLGEMEINE

Montage-/Einbauanleitung

2020



SYSTEM 
EDSTRÖM

Bitte beachten!

Vor Beginn der Montagearbeiten diese Anleitung sorgfältig durchlesen!

Folgende Punkte sollten vor Beginn der Montage beachtet werden.
Es handelt sich um eine allgemeine Montageanleitung!

- Sie sollten so viel wie möglich außerhalb des Fahrzeugs vormontieren. Überprüfen Sie, ob die vormontierte Einrichtung durch die Türöffnung passt.
- Überprüfen Sie, dass die Drehzahl Ihres Schraubendrehers nicht zu hoch ist, wenn Sie selbstbohrende Schrauben für die Montage der Regalseitenstützen verwenden. Der optimale Bereich ist 500 – 900 rpm.
- Bei den meisten unserer Produkte sind die für Montage und Befestigung notwendigen Löcher vorgestanzt. In bestimmten Fällen müssen Sie jedoch die Löcher selbst bohren.
- Lokalisieren Sie Träger, an denen die Einrichtung befestigt werden soll, z.B. vertikale Träger an B-, C- und D-Säule, sowie Querträger oberhalb und unterhalb der Fenster.
- Überprüfen Sie, wo Kraftstofftank, Reserverad, Kraftstoff- und Bremsleitungen, Kabelbäume usw. liegen, damit diese beim Bohren oder Anbringen von Schrauben oder Nieten nicht beschädigt werden.
- Beachten Sie, dass es bei Elektro- und Hybridmodellen stärkere Einschränkungen hinsichtlich des Bohrens gibt. Informieren Sie sich dazu auf der Webseite des Konverter-Herstellers des jeweiligen Modells.
- Falls zum Lieferumfang ein Montagesatz gehört, beinhaltet dieser die erforderlichen Montageelemente.
- Es ist besser, ein paar Schrauben zu viel zu verwenden als zu wenige!
- Es sollte möglichst pro Schraube eine Bundmutter (Kontermutter) montiert werden.
- Verwenden Sie Korrosionsschutz nach dem Bohren von Löchern am Fahrzeug.
- Das Fahrzeug muss nach dem Einbau eventuell vom TÜV abgenommen werden. Bitte informieren Sie sich über die geltenden Bestimmungen.

Drehmoment

M6 - 14 Nm
M8 - 24 Nm

Inhalt

Montage der Schubladen	3
Montage der Teleskopschienen	3
Wanne an Schubladenelement	4
Wanne an Schubladenelement	4
Schubladenelement an Regalseitenstütze	4
Lochplatte an Schubladenelement	4
Flachverbinder-Lochplatte an Regalseitenstütze	5
Wannen	5
Ausziehbare Wannen	6
Zwischenboden mit ausziehbaren Wannen	8
Klappfront	9
Klappfrontwannen & Kunststoffkästen	10
Flipfront	11
Verstellbare Wannen mit Flipfront	11
Verlängerung Wanne	12
Mehrzweckkonsole	12
Montage/Einbau Übersicht	13
Einbau im Fahrzeug	15
Einbau von Airlineschienen	17
Einbau am Boden	18
Einbau von Zwischenböden in Elektro- und Hybridmodellen	19
Montagematerial	20
System Edström unterstützt Sie	21
Mit wie viel können Sie System Edström beladen	21

Die Montageanleitungen für bestimmte Produktkategorien finden Sie auf unserer Webseite.

www.systemedstrom.com

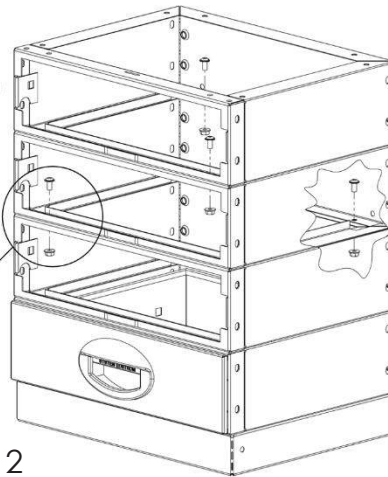
- *Flexi System*
- *Uitschuifbaar perfo paneel*
- *Interne ladder houder*
- *Opklapbare bankvijshouder*

Weitere Informationen erhalten Sie über info@edstrom.se

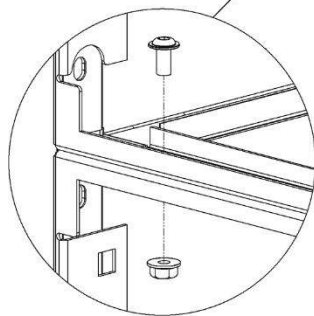
Montage der Schubladen



1



2



Wenn die Schubladen mit Teleskopschienen ausgestattet sind, diese vor der Montage herausnehmen. (Zur Befestigung der Teleskopschienen, siehe unten)

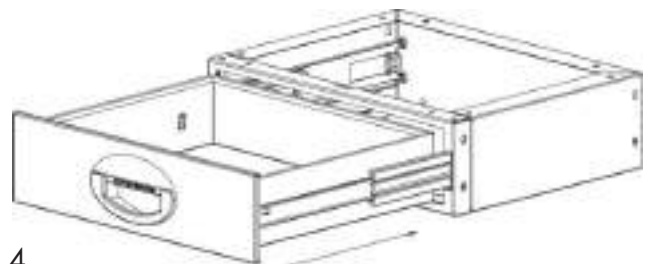
- 1 Schubladengehäuse übereinander positionieren.
- 2 Die Gehäuse mit M6x10mm Bundschraube und Bundmutter sichern. Zwei Befestigungspunkte pro Schubladengehäuse sind ausreichend. Die Befestigungspunkte sollten diagonal zueinander liegen.

Wenn Sie einen Sockel verwenden, muss das Gehäuse wie oben dargestellt mit einer M6x10mm Bundschraube mit Bundmutter gesichert werden.

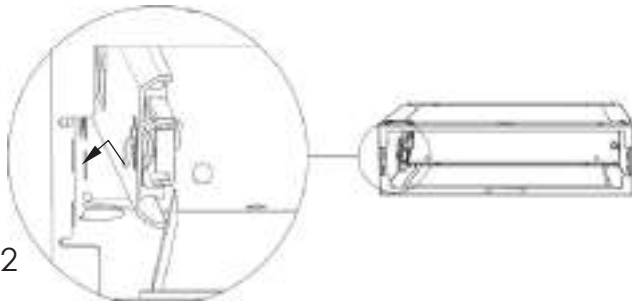
Montage der Teleskopschienen



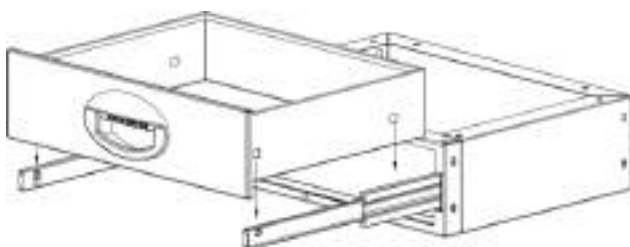
1



4



2



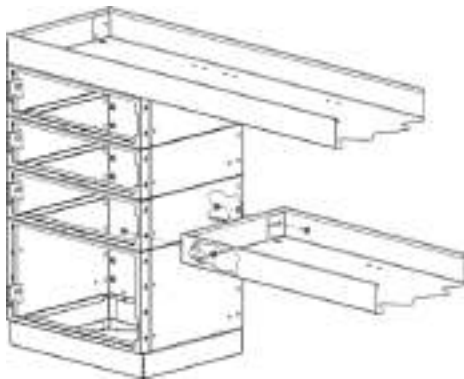
3

Es gibt zwei verschiedene Teleskopschienen, eine ist mit "L" für links und eine mit "R" für rechts gekennzeichnet.

- 1 Die zwei Zapfen der Teleskopschiene in die entsprechenden Öffnungen an der Rückseite des Gehäuses einpassen.
- 2 Die Führungszunge der Teleskopschiene in die an der Innenseite des Gehäuses befindliche Öffnung einrasten.
- 3 Die Teleskopschienen herausziehen und die Schublade an den vier Flanschen festdrücken.
- 4 Die Schublade einschieben.

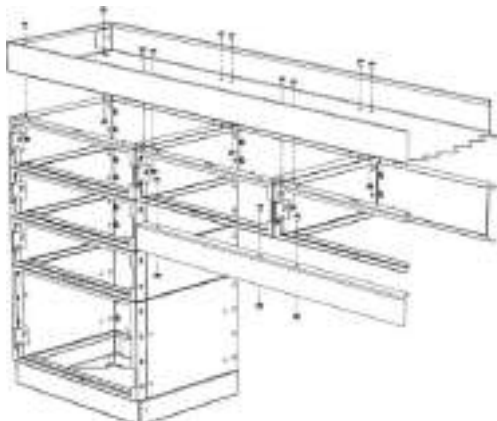
3

Wanne an Schubladenelement



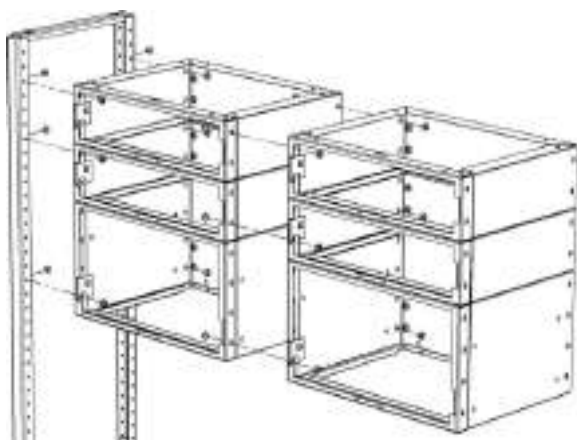
- Die Löcher der Wanne über denen des Schubladenelements zentrieren.
- M6x10mm Bundschrauben und M6 Bundmuttern verwenden.

Wanne an Schubladenelement



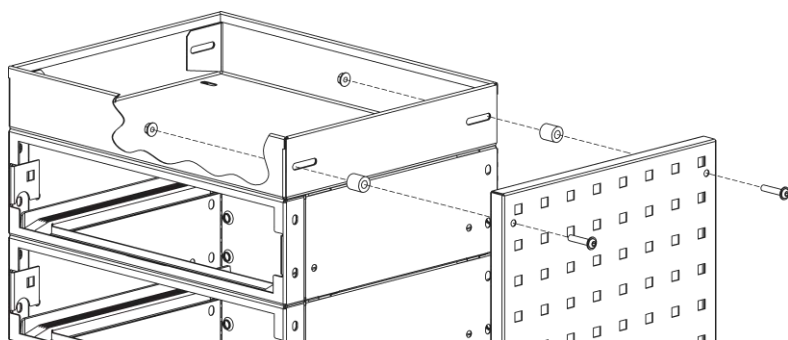
- Die Löcher der Wanne über denen des Schubladenelements zentrieren.
- M6x10mm Bundschrauben und M6 Bundmuttern verwenden.
- Freihängende Schubladenelemente müssen an der darüberliegenden Wanne verschraubt werden.
- Alle Schubladenelemente müssen miteinander verschraubt werden.
- Bei hohen Gewichten Stützschienen unter den freihängenden Schubladenelementen verwenden.

Schubladenelement an Regalseitenstütze



- Die Löcher des Schubladenelements über denen der Regalseitenstütze zentrieren.
- Selbstbohrende Bundschrauben M6x10mm verwenden, die von der Innenseite des Schubladenelements aus verschraubt werden.
- Alle Schubladenelemente müssen an der Regalseitenstütze festgeschraubt werden.
- Die Schubladenelemente werden mit M6x10mm Bundschrauben und M6 Bundmuttern miteinander verbunden.

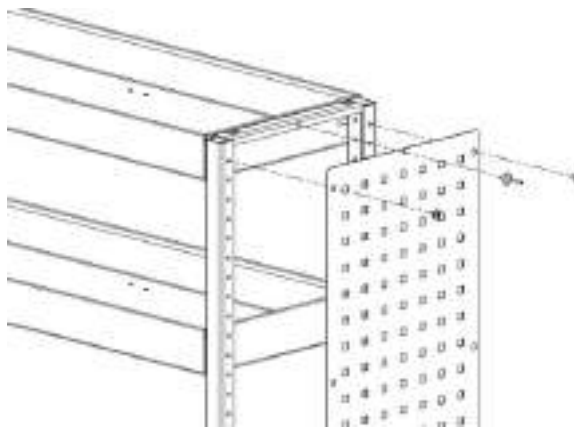
Lochplatte an Schubladenelement



- Ø 6,5mm große Löcher gemäß Abbildung in die Lochplatte bohren, die Anzahl der Löcher hängt von der Größe der Lochplatte ab.
- Kunststoffzwischenstück zwischen Lochplatte und Schubladenelement montieren und die Schraube durchführen. Dadurch wird eine Verformung der Lochplatte verhindert. Das Zwischenstück (Art.Nr. 3031) muss gesondert bestellt werden
- M6x25mm Bundschrauben und M6 Bundmuttern verwenden.

Flachverbinder-Lochplatte an Regalseitenstütze

- Die Lochplatte an die Regalseitenstütze anhalten, die Löcher der Lochplatte über denen der Regalseitenstütze zentrieren.
- Die Lochplatte mit selbstbohrenden M6x10mm Schrauben in den Löchern entlang der Seiten befestigen.
- Für zusätzliche Stabilität im mittleren Loch der Platte einen $\varnothing 4,8 \times 10$ mm Aluminiumniet anbringen.

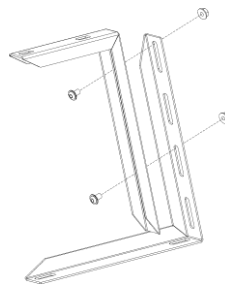


Wannen

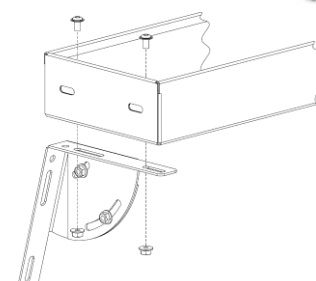
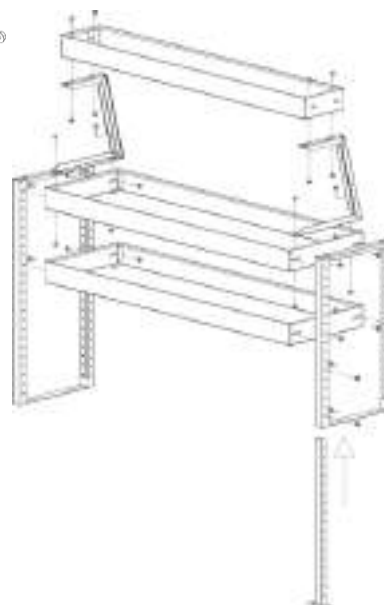
- Die Wanne in der gewünschten Höhe positionieren und an jeder Ecke mit selbstbohrenden M6x10mm Schrauben an der Regalseitenstütze befestigen.
- Klappfrontwannen werden mit zwei M6x10mm Bundschrauben an jeder Ecke montiert.
- Ausziehbare Wanne, siehe Seite 6 der Montageanleitung.
- Verlängerungen der Regalseitenstützen werden mit zwei M6x10mm Bundschrauben und M6 Bundmuttern oben an der Regalseitenstütze montiert
- Die obere Auflagewanne wird mit selbstbohrenden M6x10mm Bundschrauben und M6 Bundmuttern befestigt.
- Alle Schrauben müssen mit entsprechenden Bundmuttern montiert werden.



- Bei Einsatz einer Stützkonsole (Art.Nr. 1844), die Höhe einstellen und mit zwei M6x10mm Bundschrauben und M6 Bundmuttern sichern.
- Bei Bedarf kann die Konsole gekürzt werden.
- Die Konsole wird dann mit zwei M6x10mm Bundschrauben und M6 Bundmuttern an der Wanne montiert.



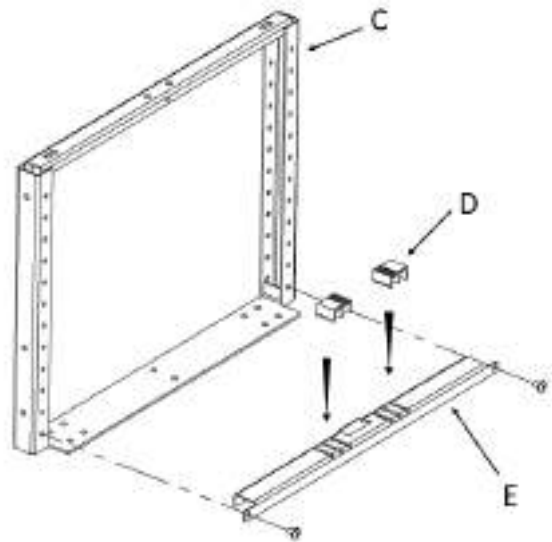
- Den Stützfuß der Seitenstütze auf die gewünschte Höhe einstellen und mit selbstbohrenden M6x10mm Bundschrauben und Bundmuttern montieren.
- Bei Verwendung einer Wannenkonsole mit verstellbarem Winkel den Winkel so einstellen, dass sich die Wanne in horizontaler Position befindet.
- Die Wanne mit M6x10mm Bundschrauben und M6 Bundmuttern montieren.
- Bei Verwendung einer längenverstellbaren Wanne die Länge einstellen und an den Längsseiten der Wanne jeweils zwei 6,5mm Löcher bohren. Mit M6x10mm Bundschrauben und M6 Bundmuttern verschrauben.



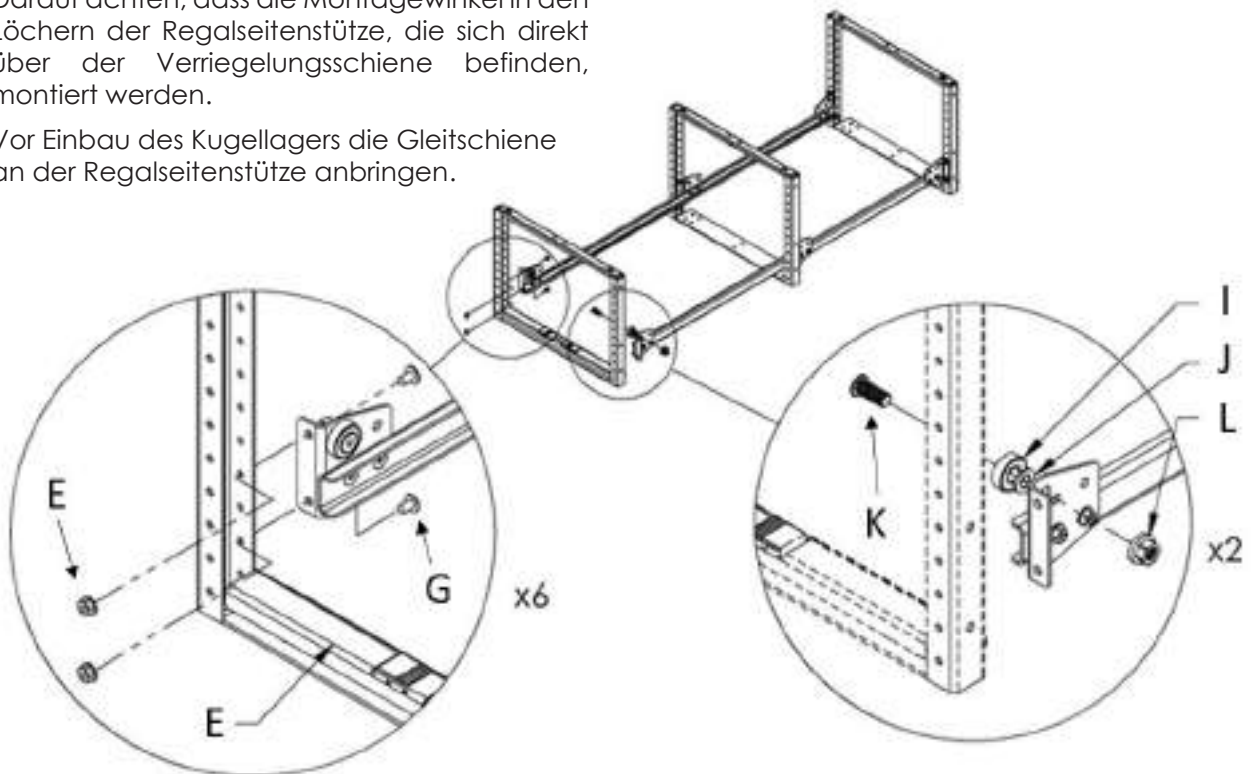
Ausziehbare Wannen



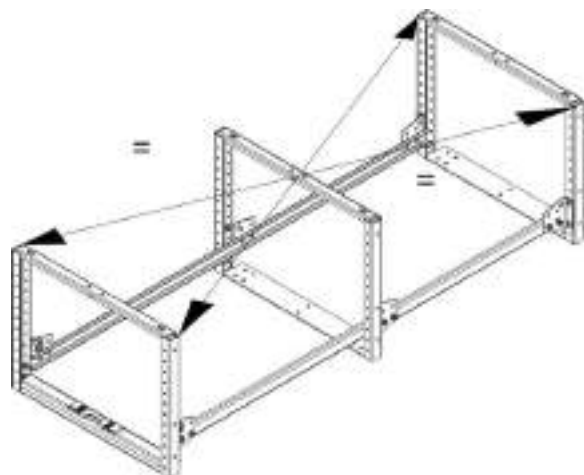
1. Die Verriegelungsschiene (E) mit M6x10mm Schrauben (F) in der gewünschten Höhe anbringen. Wenn möglich mit M6 Muttern sichern!



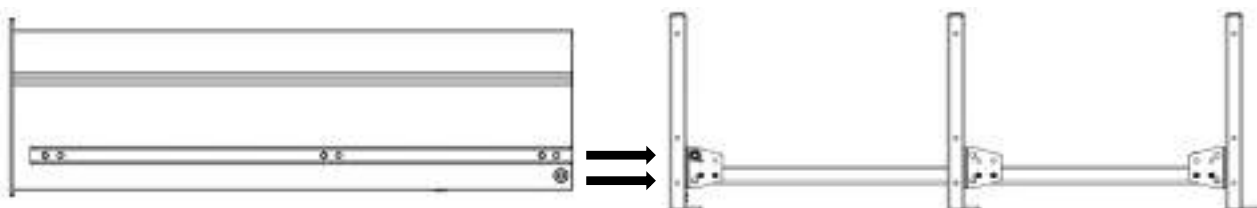
2. Darauf achten, dass die Montagewinkel in den Löchern der Regalseitenstütze, die sich direkt über der Verriegelungsschiene befinden, montiert werden.
3. Vor Einbau des Kugellagers die Gleitschiene an der Regalseitenstütze anbringen.



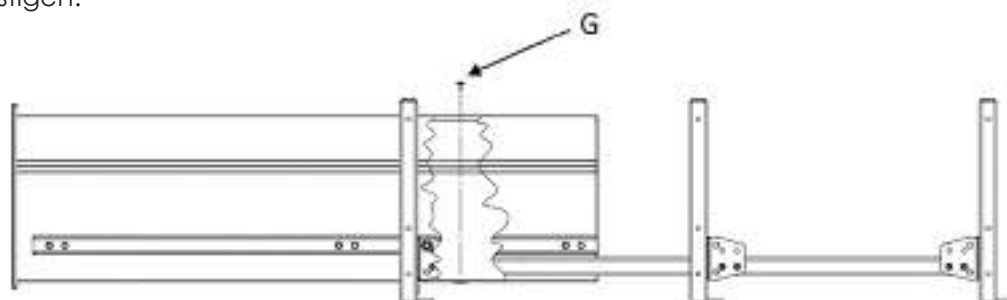
4. Damit die Wanne herausgezogen werden kann, müssen die Regalseitenstützen so montiert werden, dass die Diagonalen von Ecke zu Ecke gleich lang sind.



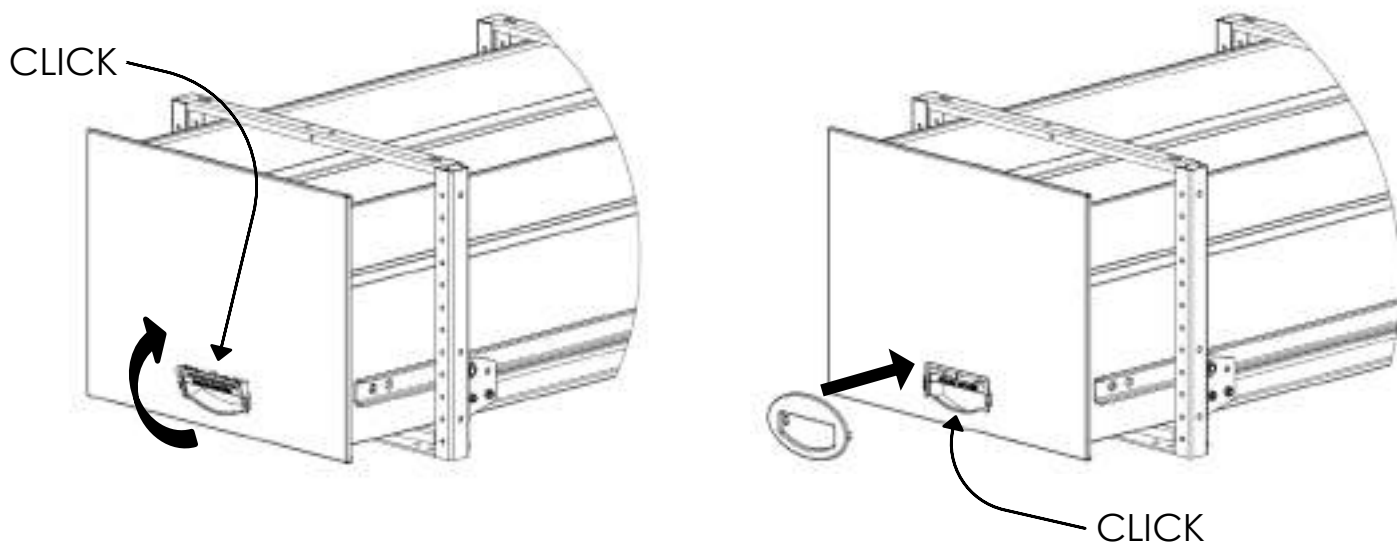
5. Die Wanne so ausrichten, dass die Kugellager in die Schienen passen. Die Wanne vorsichtig in die Gleitschiene drücken.



6. Wenn die zwei Löcher in der Wanne die Verriegelungsschiene passiert haben, die zwei Stoppschrauben (M6x10) am Boden der Wanne befestigen.



7. Die zwei Teile des Griffs mit Schnellverschlüssen gemäß Abbildungen unten anbringen.



Zwischenboden mit ausziehbaren Wannen

T5310 Montagesatz für Zwischenböden beinhaltet:

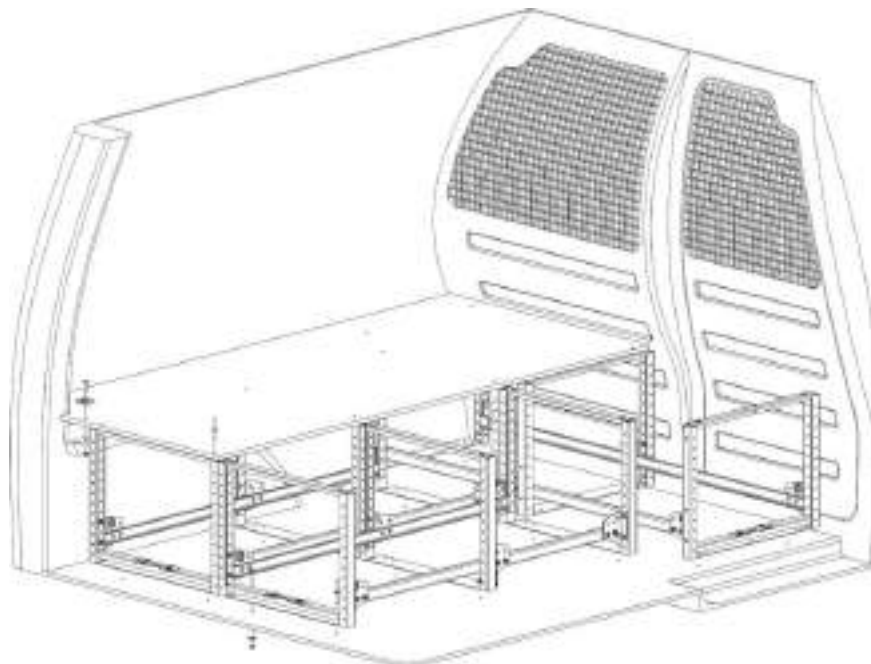
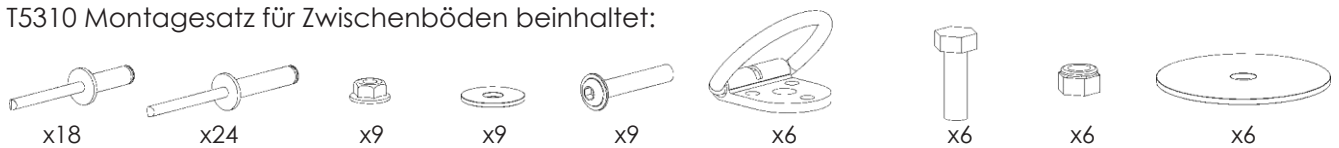


Abbildung 1

Die Seitenstützen müssen so montiert sein, dass die Diagonalen symmetrisch sind.

Abbildung 2

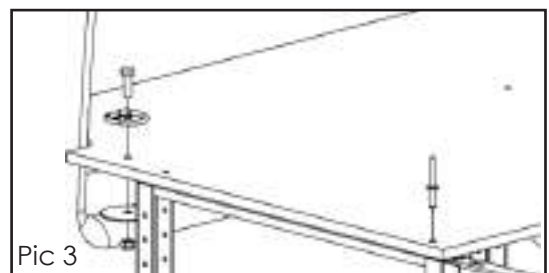
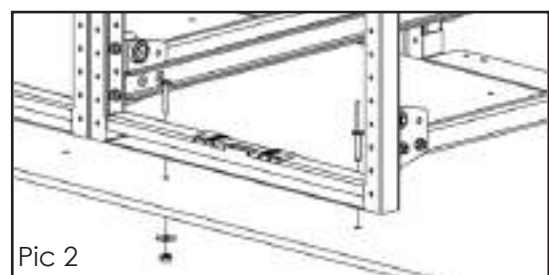
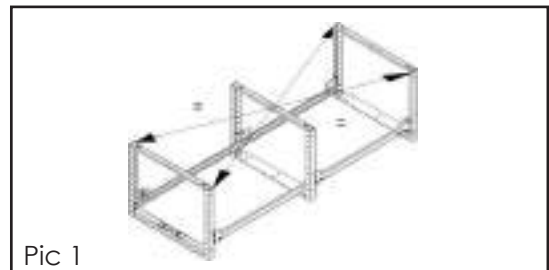
Ausziehbare Wannen immer mit jeweils drei Regalseitenstützen montieren, siehe Seiten 6-7. Die Regalabschnitte im Fahrzeug montieren, möglichst M6 Bundschraube und M6 Bundmutter verwenden. Falls unter dem Boden nicht ausreichend Platz für Muttern vorhanden ist, $\varnothing 6,5$ mm Stahlrieten verwenden. Vor dem Bohren der Löcher den Schnittpunkt der Diagonalen kontrollieren, siehe Abbildung 1.

Abbildung 3

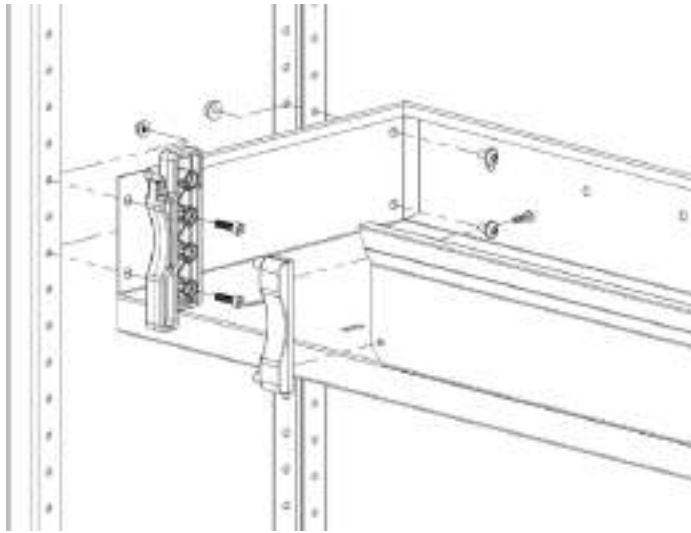
Eine Hälfte des Bodens auf die Regalseitenstützen auflegen und die Löcher anreißen. Mit der anderen Hälfte wiederholen. 6,5 mm Löcher für die Stahlrieten bohren, jeweils 2 in jeder Seitenstütze.

Befestigungsösen abmessen (Abstand max. 200 mm von Wand bzw. Einrichtung und max. 1200 mm zwischen den Ösen), bohren und Ösen mit M8 Schrauben, großen Unterlegscheiben und Sicherungsmuttern anbringen. Einrichtungselemente auf dem Boden müssen entsprechend beachtet werden.

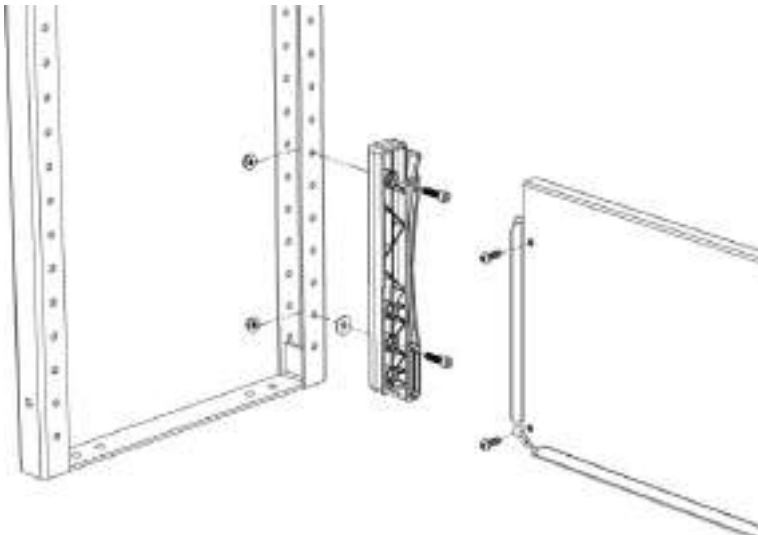
Die Bodenhälften nacheinander mit $\varnothing 6,5$ mm Stahlrieten montieren. Wenn auf dem Zwischenboden Einrichtungselemente angebracht werden sollen, müssen diese befestigt werden bzw. T-Muttern vorbereitet werden, bevor der Boden montiert wird.



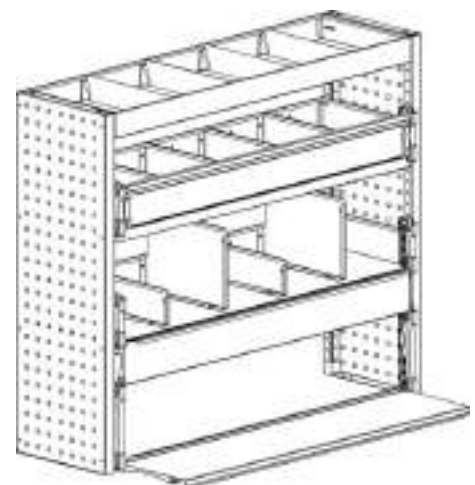
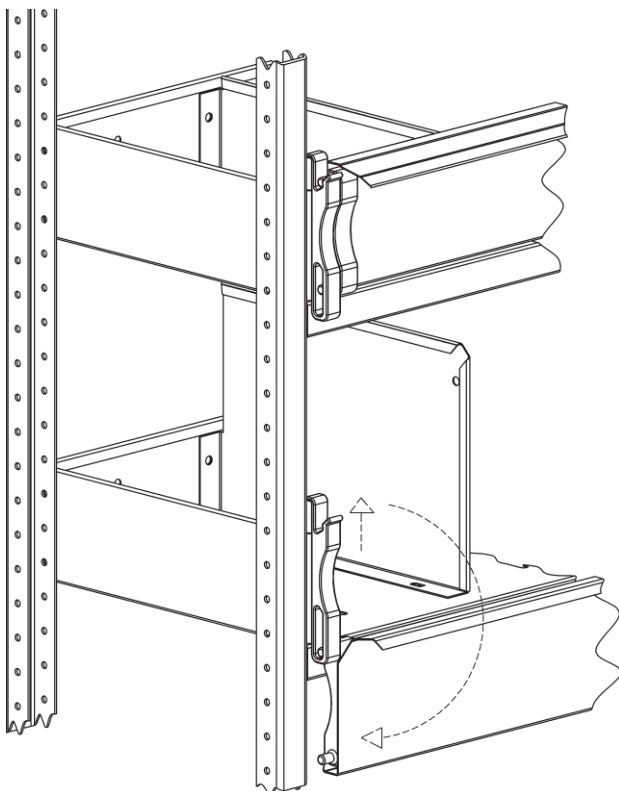
Klappfront



- Die Wanne in gewünschter Höhe einpassen.
- An jeder Ecke mit 2 selbstbohrenden M6x10 mm Bundschrauben und Bundmuttern befestigen.
- Wenn die Wanne direkt am Gehäuse befestigt werden soll, M6x10 mm Bundschraube mit M6 Bundmutter verwenden.
- Den Kunststoffbeschlag an Wanne und Seitenstütze montieren, die Klappfront anpassen und dann den anderen Beschlag montieren. Dazu die im Einbausatz enthaltenen M5 Schrauben verwenden.
- Den Kunststoffbeschlag an der Klappfront befestigen, dazu die beigegefügte Kunststoffschraube verwenden.
- Die Beschläge genau justieren, damit die Klappfrontelemente nicht klappen.



- Beim Einbau der Klappfront auf Bodenhöhe den Beschlag an der Seitenstütze verschrauben. Dazu die im Einbausatz enthaltenen M5 Schrauben verwenden.
- Einen Beschlag montieren, die Klappfront positionieren und den anderen Beschlag montieren. Dazu die im Einbausatz enthaltene Unterlegscheibe zwischen dem Beschlag und der Seitenstütze am unteren Loch dafür verwenden, um die Stärke der Wanne auszugleichen.
- Bei Montage an einem Stützfuß (Art.Nr. 2090) muss ein Distanzstück von ca. 5 mm zwischen Beschlag und Fuß verwendet werden (gehört nicht zum Lieferumfang).



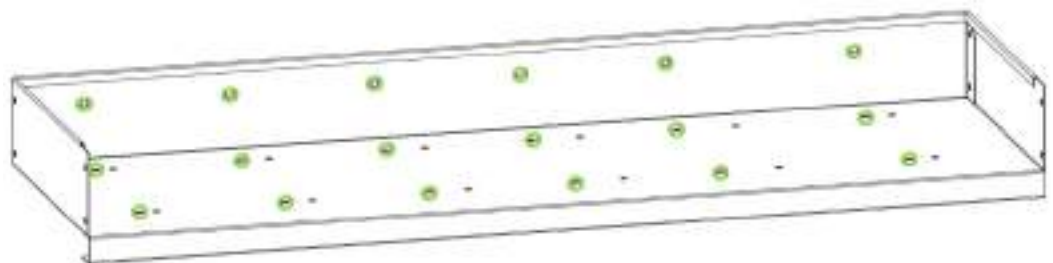
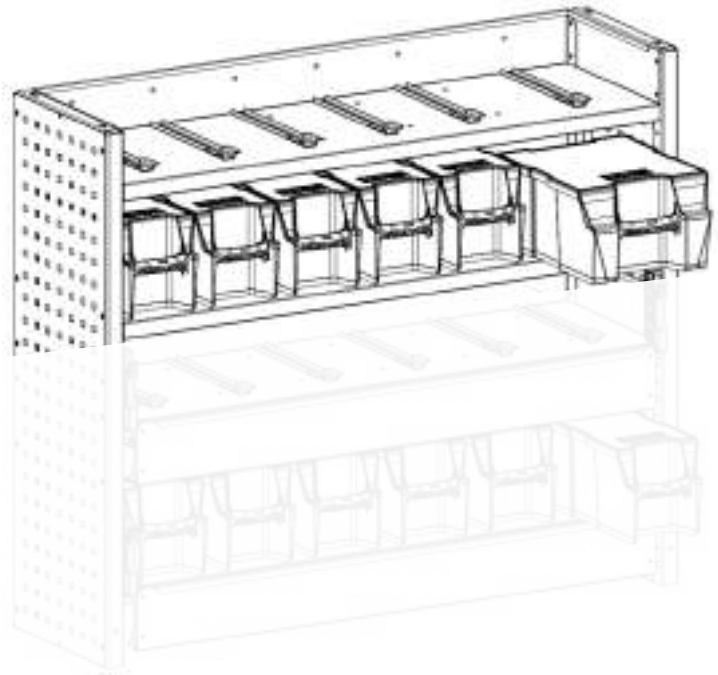
Beispiele für Regalabschnitte mit Klappfront

Im Beispiel sieht man einen Abschnitt mit drei Wannen, davon zwei mit Klappfront und eine „normale“ Aufgelagewanne. Man sieht außerdem eine Klappfront auf Bodenhöhe, die man vor einem Radkasten verwenden kann.

Klappfrontwannen & Kunststoffkästen

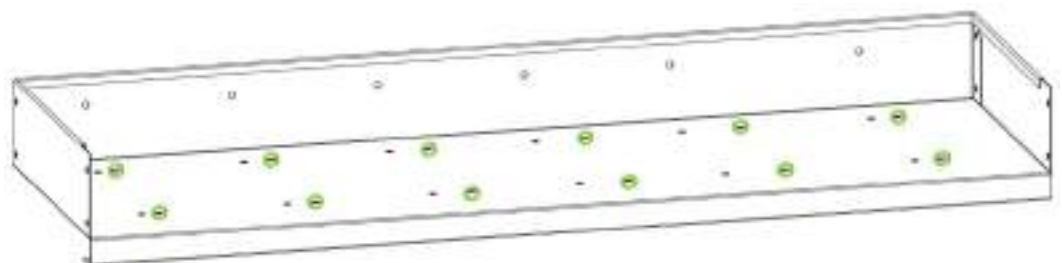
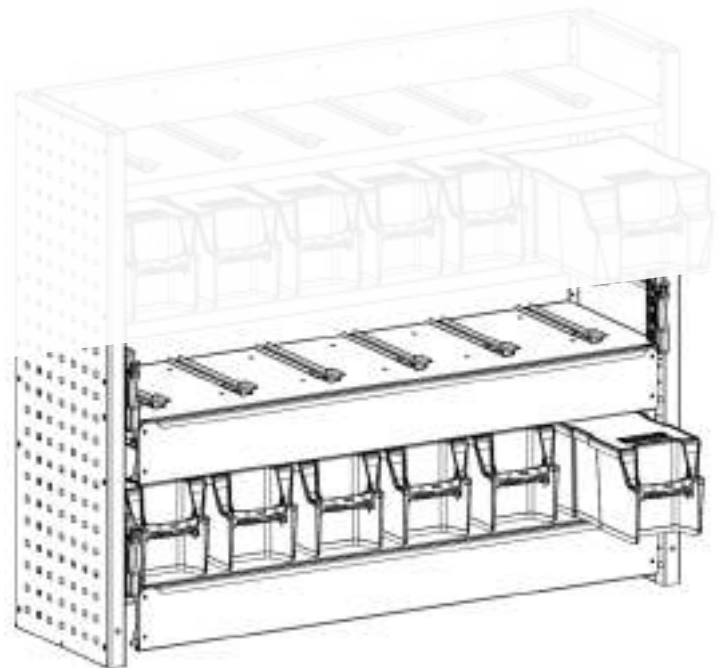
Klappfrontwannen ohne Klappfront

Die Konsolen der Kunststoffkästen an den entsprechenden Löchern an der Rückseite der Klappfrontwanne montieren. Dazu für jede Konsole zwei M6 Bundschrauben und Bundmuttern verwenden.



Klappfrontwannen mit Klappfront

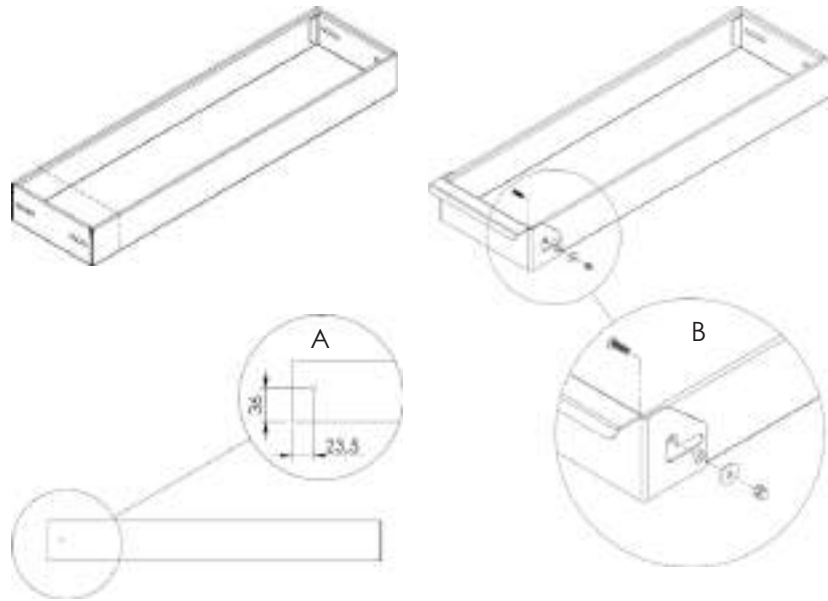
Die Konsolen der Kunststoffkästen dort montieren, wo es keine entsprechenden Löcher an der Rückseite der Klappfrontwanne gibt. Dazu für jede Konsole zwei M6 Bundschrauben und Bundmuttern verwenden.



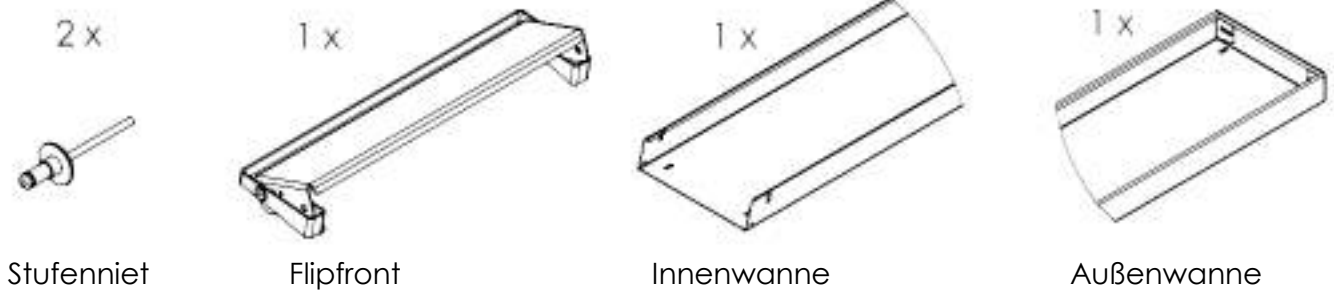
* Die Klappfront kann auch problemlos ohne Konsole verwendet werden.

Flipfront

- Ein Regalende kürzen .
- Korrosionsschutz auftragen.
- Löcher mit einem Durchmesser von 4 mm bohren, siehe A. M4 Schraube verwenden.
- Die Front mit dem im Lieferumfang enthaltenen M4 Schrauben montieren, siehe B.



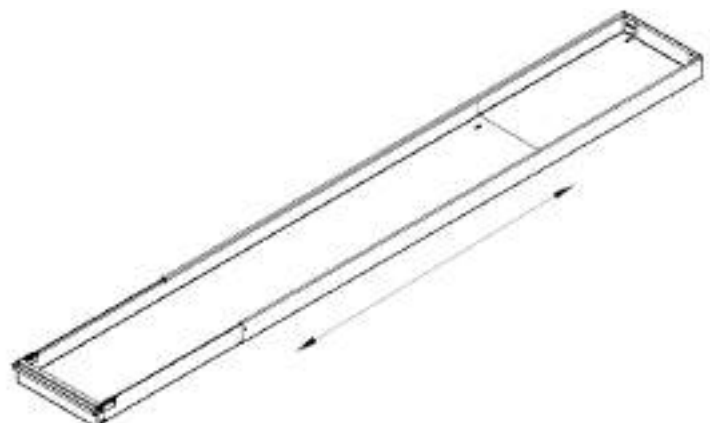
Verstellbare Wannen mit Flipfront



- Die Flipfront wie in der Abbildung dargestellt an die Innenwanne einpassen.
- Die Flipfront an der Innenwanne befestigen, dazu die zwei im Lieferumfang enthaltenen Stufenniete verwende.

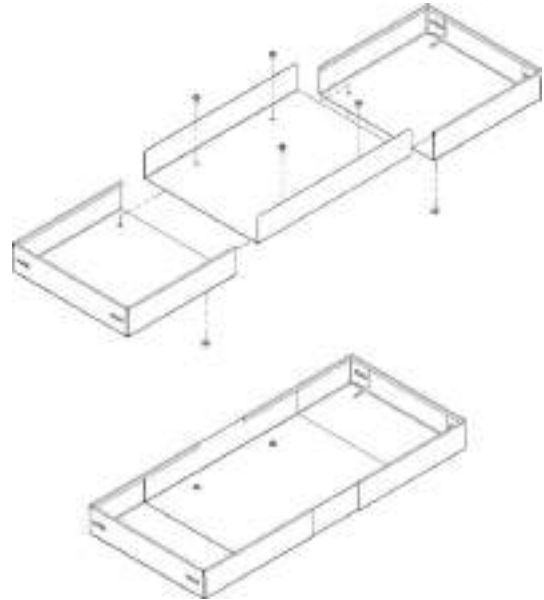


- Die Innenwanne in der Außenwanne positionieren und auf die entsprechende Länge anpassen.
- Auf jeder Seite durch Außenwanne und Innenwanne Löcher bohren und dann mit M6 Bundschrauben und Bundmutter verschrauben.



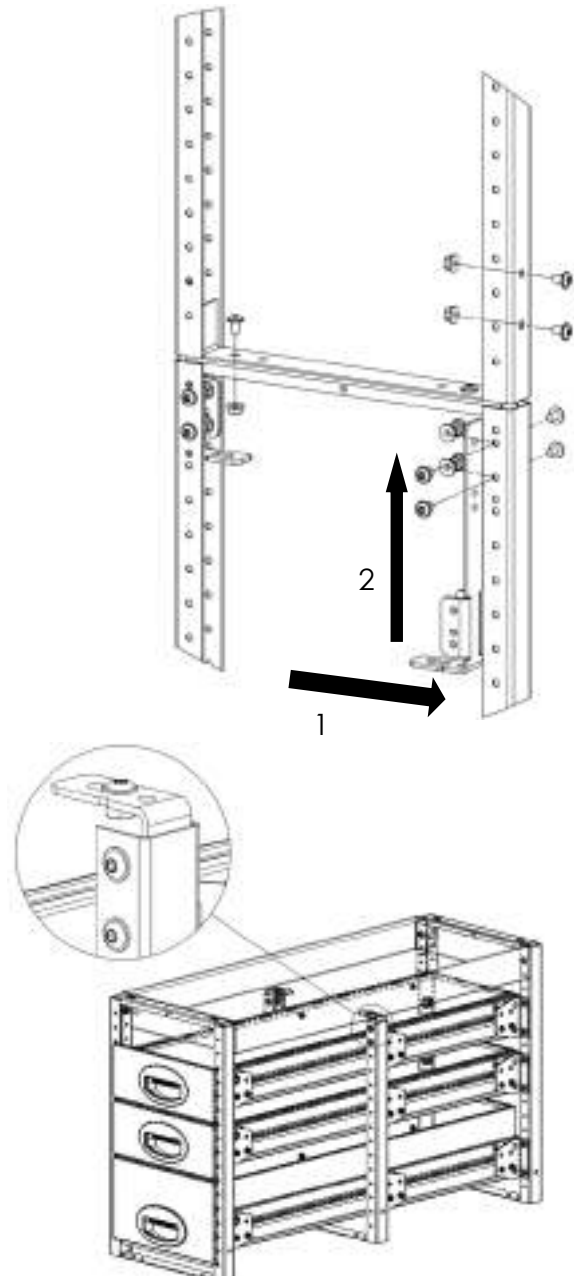
Verlängerung Wanne

- Kürzen Sie jeweils eins der Enden der Wannen, die sie zusammenfügen möchten.
- Korrosionsschutz auf die Schnittflächen auftragen.
- Die Verlängerung in die beiden Wannen einführen.
- Vier 6,5 mm Löcher anreißen und bohren.
- Mit vier M6 Bundschrauben und M6 Bundmuttern verschrauben.

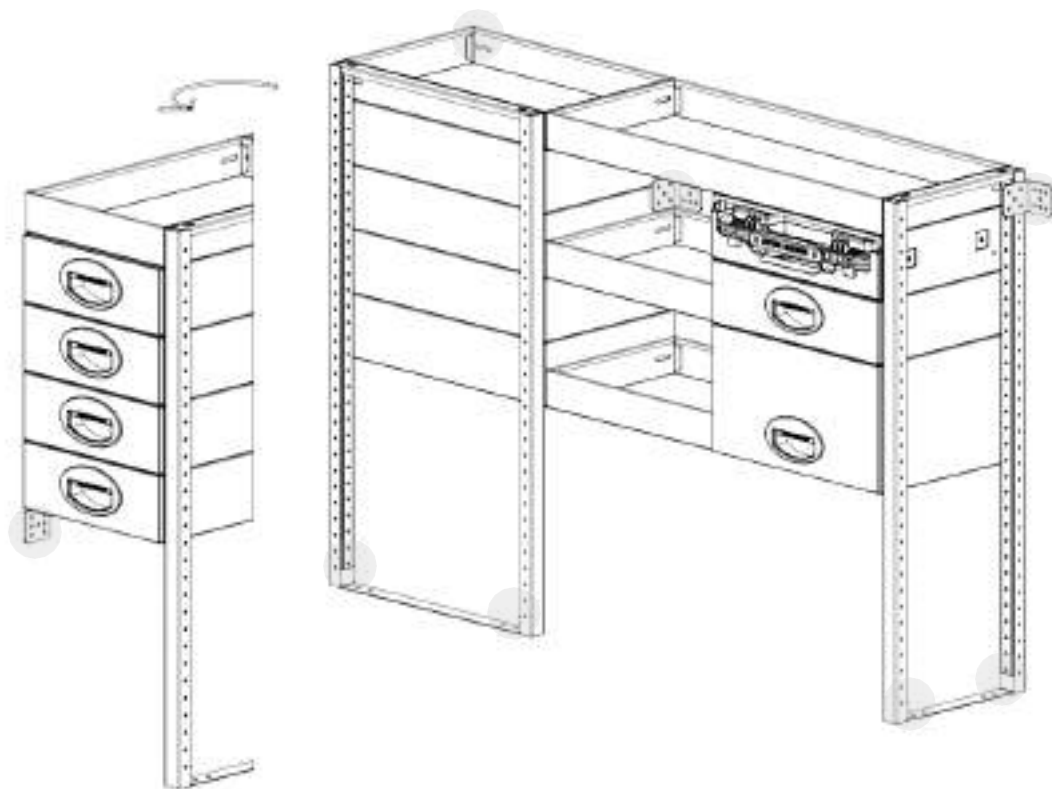
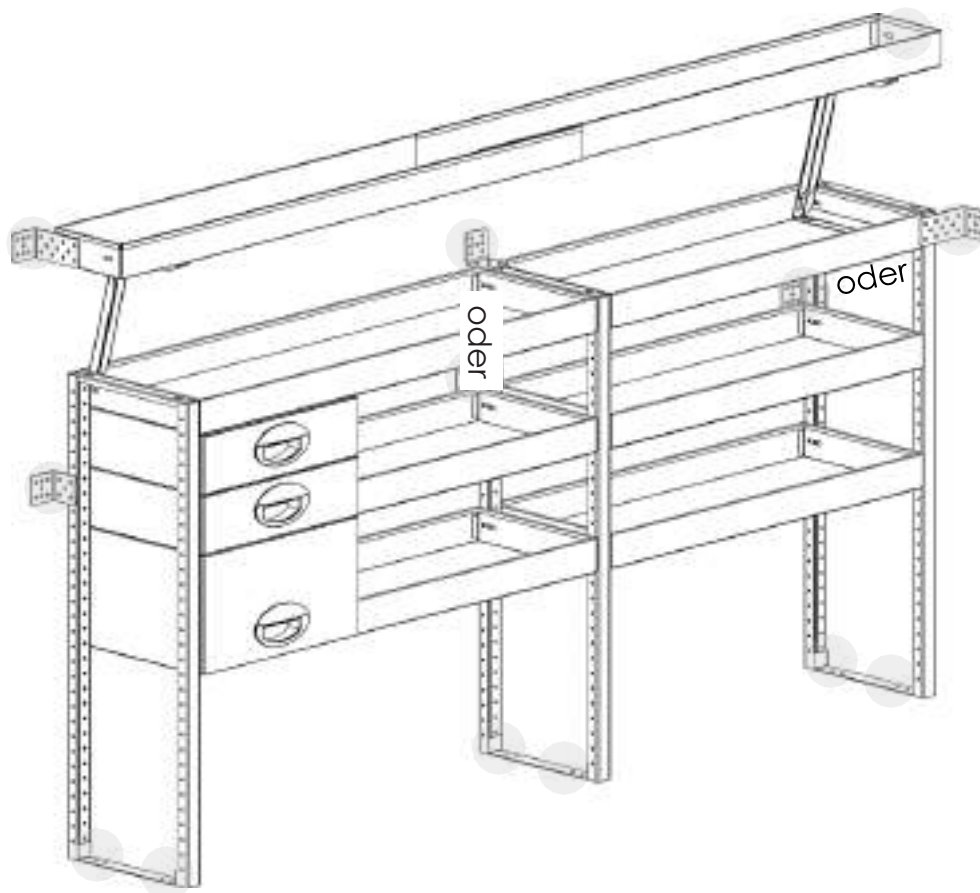


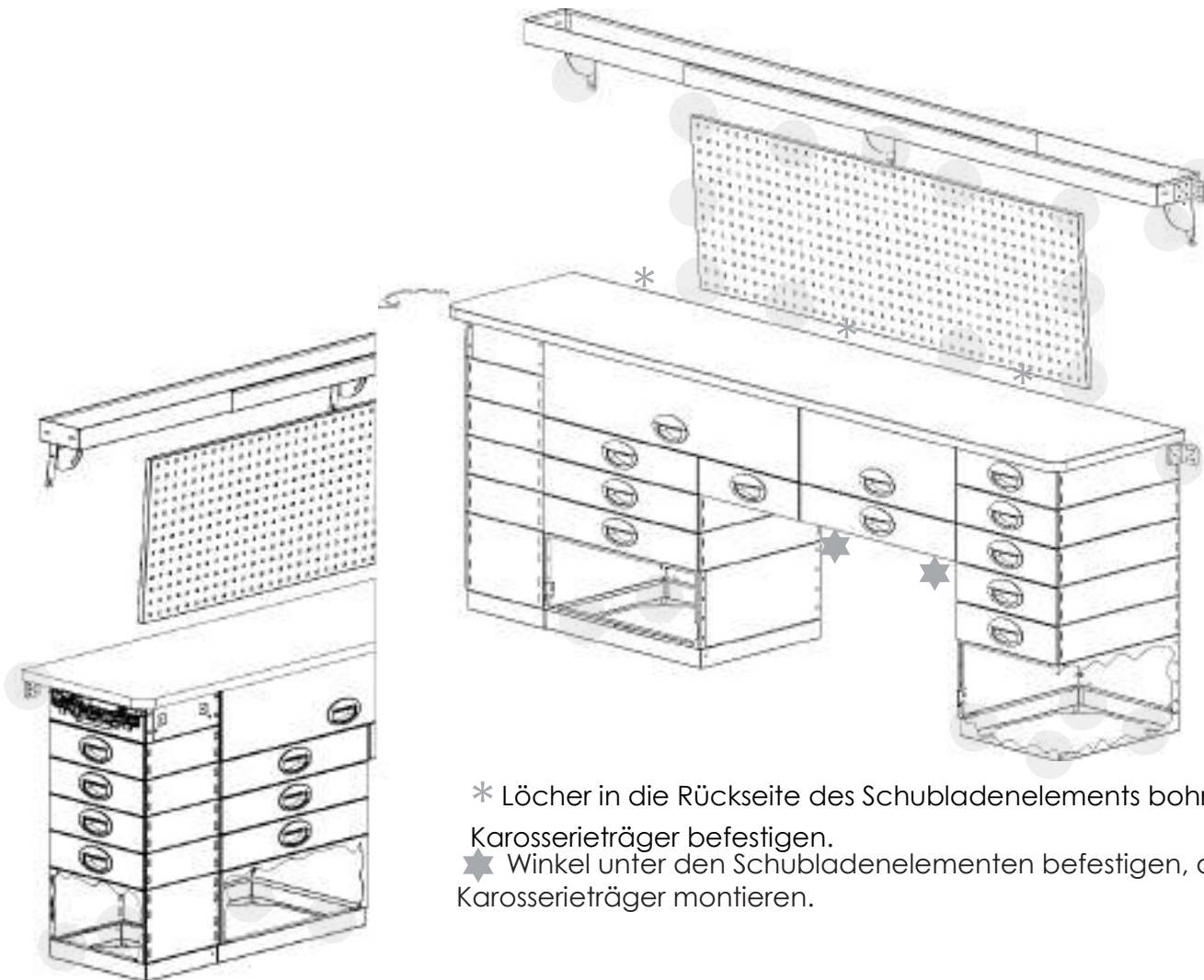
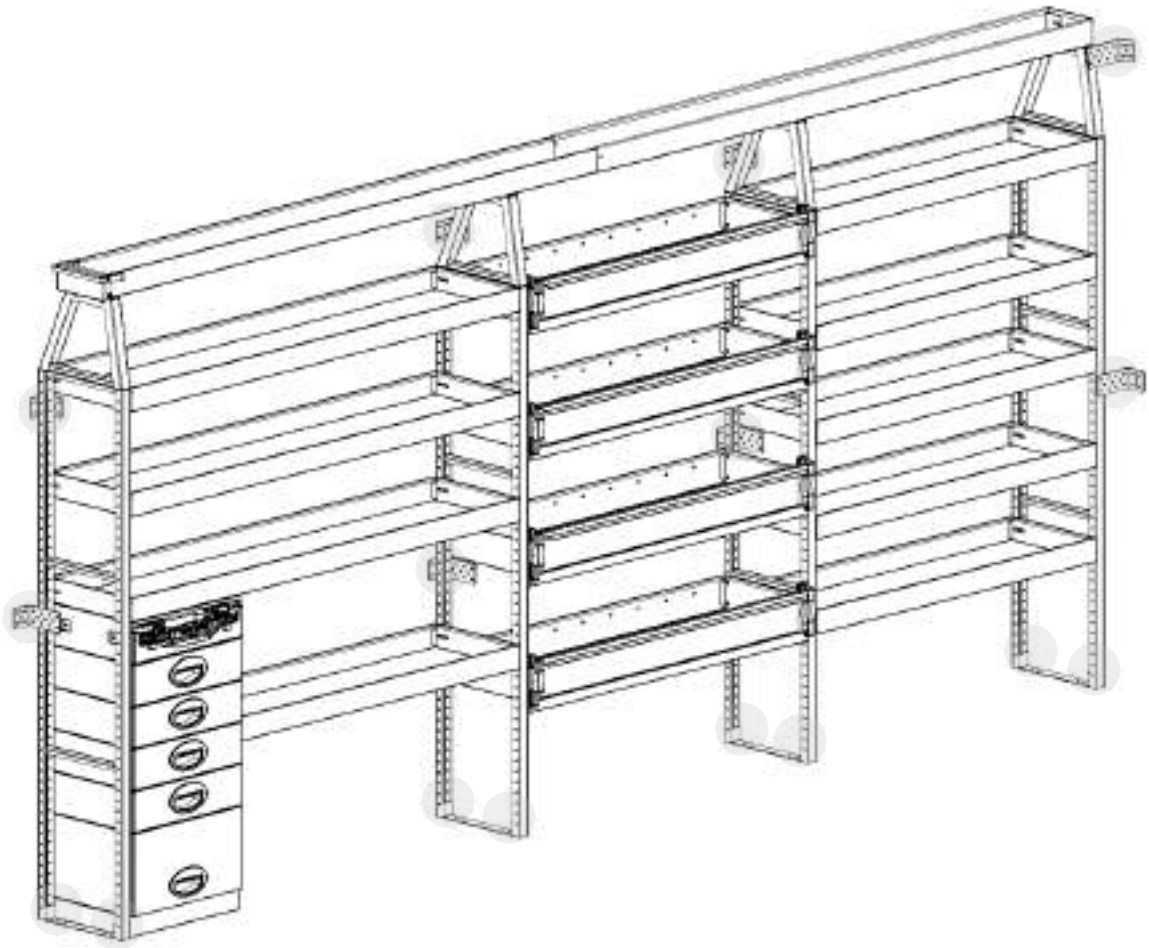
Mehrzweckkonsole

- Die Regalseitenstützen übereinander positionieren und wie in der Abbildung dargestellt mit zwei Bundschrauben und Bundmuttern verschrauben.
- Die Mehrzweckkonsole in der ersten Seitenstütze (1) positionieren und wie in der Abbildung dargestellt nach oben durch beide Regalstützen (2) führen.
- Wenn die zwei unteren Löcher der Mehrzweckkonsole mit den oberen Löchern der ersten Seitenstütze zentriert sind, mit vier selbstbohrenden M6 Schrauben und Bundmuttern montieren.
- Mit dem oberen Loch der Mehrzweckkonsole als Markierung ein Loch in die obere Regalstütze bohren. Die obere Regalstütze mit 2 selbstbohrenden M6 Schrauben und Bundmuttern an der Konsole montieren.
- Die Mehrzweckkonsole kann auch als Stützkonsole für eine Wanne verwendet werden, falls eine Regalstütze wie in der Abbildung dargestellt gekürzt werden muss.



Montage/Einbau Übersicht





* Löcher in die Rückseite des Schubladenelements bohren, am Karosserieträger befestigen.
 ★ Winkel unter den Schubladenelementen befestigen, am Karosserieträger montieren.

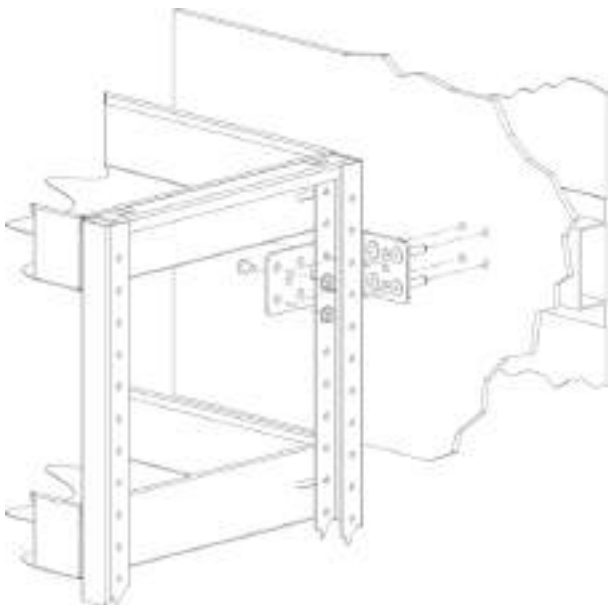
Einbau im Fahrzeug



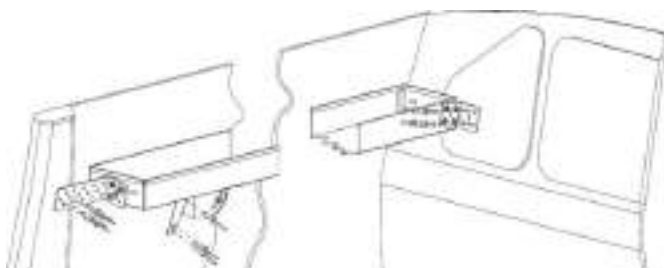
- Die zusammengebaute Einheit auf die vorgesehene Position stellen.
- Am oberen Teil der Einheit die Montagewinkel mit Bundschraube (M6x10 mm) und Bundmutter (M6) befestigen. Ist dies nicht möglich, 6,5 mm Stahlните verwenden.
- Überprüfen, dass die Montagewinkel am Fahrzeugchassis verschraubt/vernietet werden können. Falls eine Befestigung am Chassis nicht möglich ist, eine Winkelschiene zwischen die Fahrzeugsäulen montieren.
- Ein \varnothing 6,5 mm Loch für die Stahlните bohren.
- Ist die Einheit höher als 890 mm muss ein zusätzlicher Winkel am Verstärkungsträger in der Karosserie montiert werden.



Beim Bohren in Wandträger einen kurzen Bohrer verwenden, damit keine Dellen in der Karosserie verursacht werden. Beim Bohren in die Karosserie Korrosionsschutz verwenden .

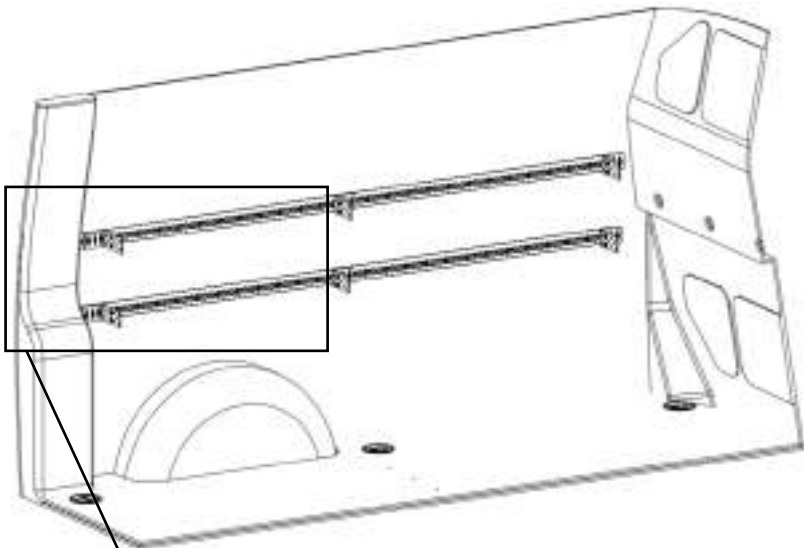


- Die zusammengebaute Einheit auf die vorgesehene Position stellen .
- Am oberen Teil der Einheit die Montagewinkel mit Bundschraube (M6x10 mm) und Bundmutter (M6) befestigen.
- Achtung! Wenn möglich, die Montagewinkel vor der Regalseitenstütze, siehe Abbildung, anbringen.
- Überprüfen, dass die Montagewinkel am Fahrzeugchassis verschraubt/vernietet werden können. Falls eine Befestigung am Chassis nicht möglich ist, eine Winkelschiene zwischen den Fahrzeugsäulen montieren.
- \varnothing 6,5 mm Loch für die Stahlните bohren.
- Wenn die Einheit 890 mm oder höher ist, muss ein zusätzlicher Winkel dort angebracht werden, wo sich der Verstärkungsträger in der Karosserie befindet.



- Eine freihängende Rohrwanne wird mit unserer verstellbaren Konsole (Art.Nr. 1840) mit Stahlните im Fahrzeugchassis befestigt.
- An den Enden ist es günstig, direkt in das Fahrzeugchassis zu nieten, siehe Abbildung.
- \varnothing 6,5 mm Loch für die Stahlните bohren.

Einbau von Airlineschienen

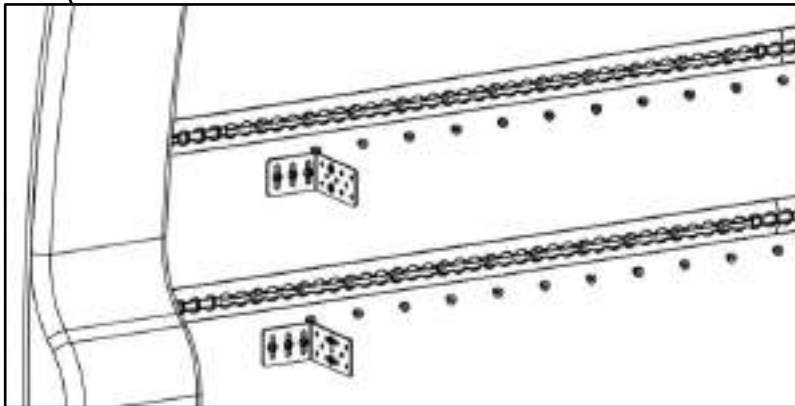


- Montieren Sie Airlineschienen an Verstärkungsträgern der Karosserie.
- Vor dem Einbau in das Fahrzeug müssen ausreichend Gleitmuttern in die Schienen eingeführt werden.

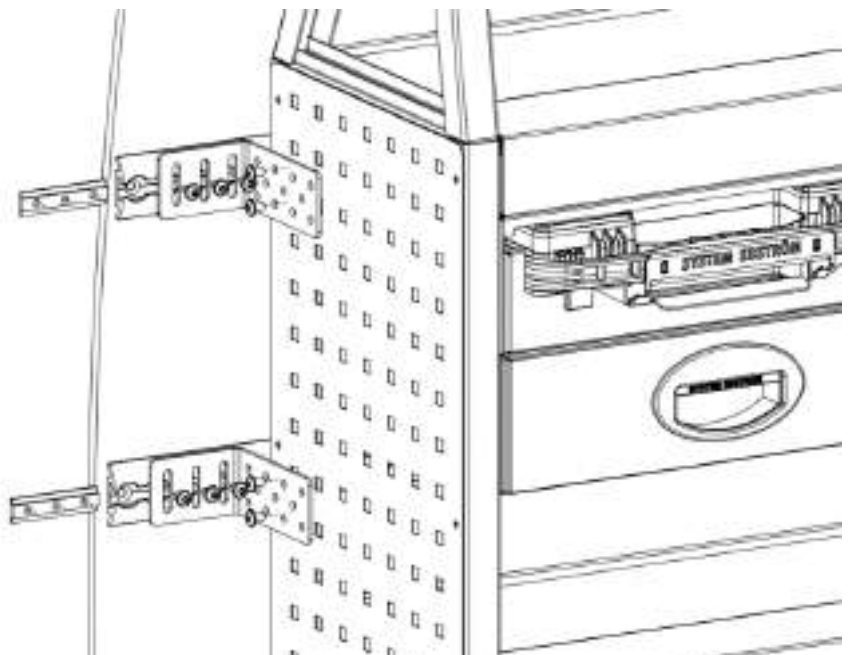


Art.Nr. 5910 & 5911

- Ø6,4mm Flachkopf-Stahlniete mit Senkkopf verwenden, möglichst in einem Abstand von 75 mm.
- Falls eine Befestigung am Chassis nicht möglich ist, eine Winkelschiene zwischen die Fahrzeugsäulen montieren.

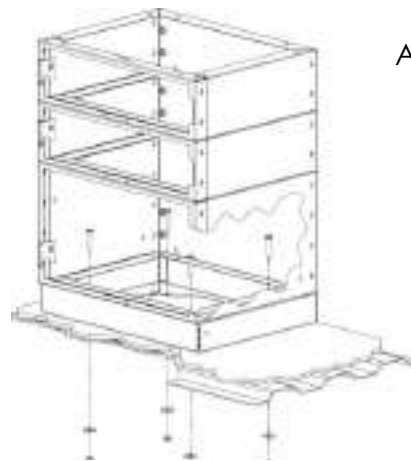


- Die vormontierte Einheit an der Airlineschiene positionieren.
- Den speziell dafür geeigneten Montagewinkel (Art.nr. 2813) und M6x10 Bundschrauben verwenden.
- Dieser Montagewinkel ist mit Langlöchern versehen und kann dadurch vertikal justiert werden.
- Falls die Löcher in der Regalseitenstütze nicht mit denen des Winkels übereinstimmen, Ø6,5mm Löcher in den Winkel bohren.



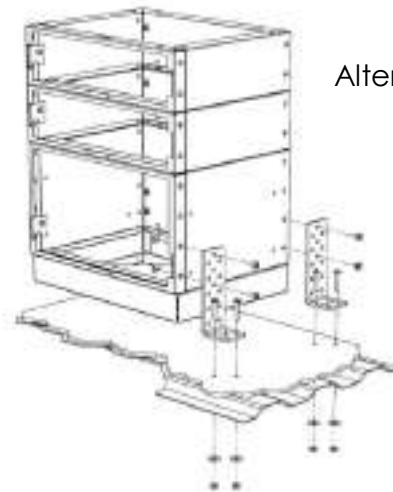
Part. No 2813

- Die zusammengebaute Einheit auf die vorgesehene Position stellen, in den vorgestanzten Löchern unten am Sockel die Bohrlöcher anreißen.
- \varnothing 6,5 mm Löcher für die Schrauben bzw. Stahlniete bohren.
- M6 Bundschrauben und Bundmutter verwenden.
- Ist unter dem Boden nicht ausreichend Platz für Muttern vorhanden, \varnothing 6,4 mm Stahlniete verwenden.



Alternative 1

- Die zusammengebaute Einheit auf die vorgesehene Position stellen.
- Die Montagewinkel mit Bundschrauben (M6x10) und Bundmutter (M6) befestigen.
- Bohrlöcher auf dem Boden anreißen.
- \varnothing 6,5 mm Löcher für Schrauben bzw. Stahlniete bohren.
- M6 Bundschraube / Bundmutter verwenden.
- Ist unter dem Boden nicht ausreichend Platz für Muttern vorhanden, 6,4 mm Stahlniete verwenden.

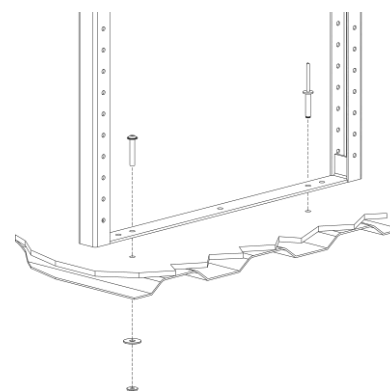


Alternative 2



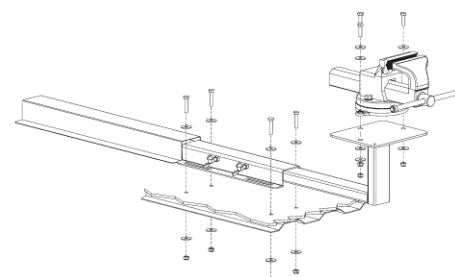
Beim Bohren am Boden darauf achten, dass Kraftstofftank, Kraftstoff- und Bremsleitung, Kabelbäume, Reserverad usw. nicht angebohrt werden. Beim Bohren in den Boden Korrosionsschutz verwenden.

- Die zusammengebaute Einheit auf die vorgesehene Position stellen .
- Bohrlöcher im Boden durch die Löcher unten an den Regalseitenstützen anreißen.
- \varnothing 6,5 mm Löcher für Schrauben bzw. Stahlniete bohren.
- M6 Bundschraube / Bundmutter verwenden.
- Ist unter dem Boden nicht ausreichend Platz für Muttern vorhanden, 6,4 mm Stahlniete verwenden.



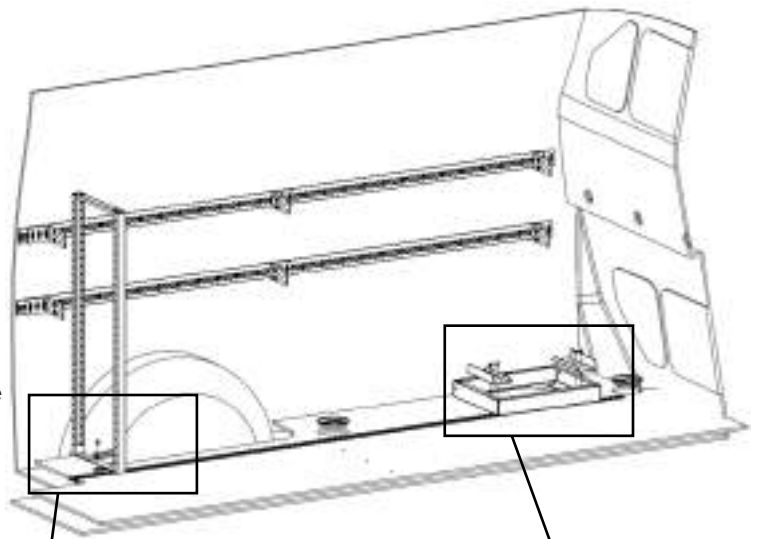
Für Schraubstock und Halterung immer den Montagesatz 5510 verwenden.

- Schraubstockhalter an der gewünschten Stelle positionieren.
- Bohrlöcher durch die Löcher der Befestigung anreißen.
- \varnothing 8,5 mm Löcher bohren.
- Mit M8 Schraube, Schraubenmutter und Unterlegscheibe an jeder Seite montieren.
- Die Abdeckung wird mit Blechschrauben verschraubt.



Einbau von Zwischenböden in Elektro- und Hybridmodellen

- Den Zwischenboden im Fahrzeug positionieren und die Einrichtung an der geplanten Stelle auf den Boden stellen und die Position anreißen.
- Die Spezialkonsolen Art.nr. 5915 & 2814 verwenden, um die Einrichtung an den integrierten Airlineschienen auf dem Boden zu montieren.
- Bei Bedarf beim Einbau der Schiene für mehr Sicherheit zusätzlich T-Muttern (Art.nr. 7172 bzw. 7173) verwenden. Löcher in den Holzboden bohren, dazu die vorgestanzten Löcher in Seitenstützen, Sockel usw. als Markierung für die Löcher für die T-Muttern verwenden.
- Bitte beachten! Die Montage der Einrichtung kann auch ausschließlich mit T-Muttern erfolgen, falls es keine integrierte Airlineschiene am Boden gibt.
- Ø 7,5mm Löcher für M6 T-Muttern und Ø 9,5mm Löcher für M8 T-Muttern bohren.

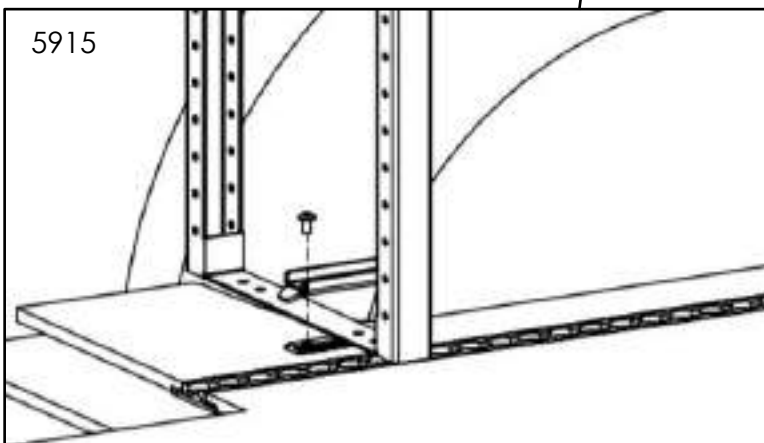
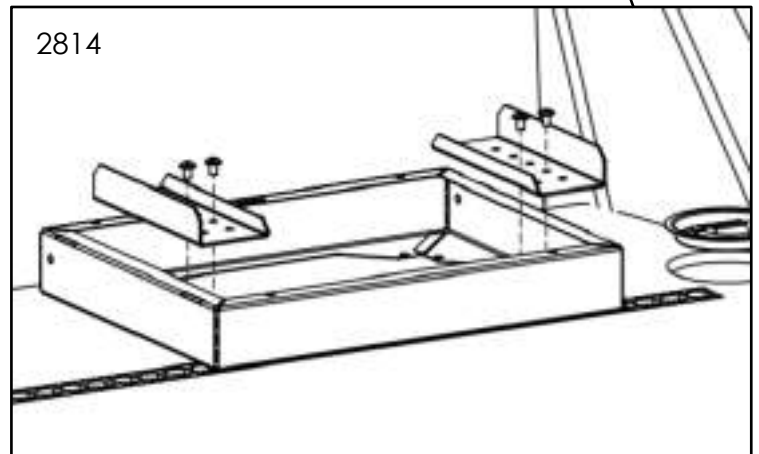


- Die Gleitmutter in der Airlineschiene des Bodens positionieren.



Art. Nr. 5910 & 5911

- Den Boden im Fahrzeug montieren, dazu die im Lieferumfang enthaltenen Zurrpunktplatten verwenden.
- Die vormontierte Einheit im Fahrzeug positionieren und einbauen. Dazu die Spezialkonsolen für die Airlineschiene und Bundschrauben für die vormontierten T-Muttern verwenden.
- Die Einrichtung an den Wänden, Trägern oder Airlineschienen montieren. Siehe Seiten 15 und 16.



Montagematerial



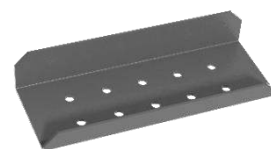
Nr. 2809



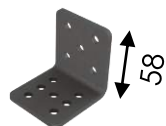
Nr. 2801



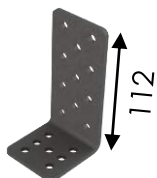
Nr. 2813



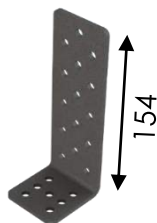
Nr. 2814



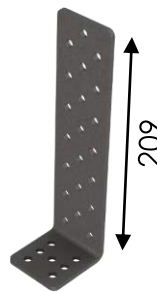
Nr. 2801



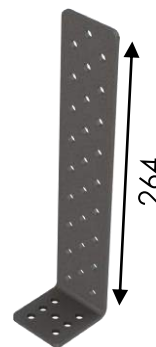
Nr. 2803



Nr. 2805

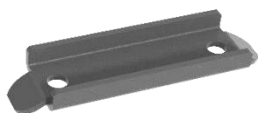


Nr. 2807



Nr. 2808

Alle Winkel sind 53mm breit.



Klemmbänder
Nr.5915



Gleitmutter 3xM6
Nr.5911



Gleitmutter 2xM6
Nr.5910



Befestigungsbolzen M8x25
Nr.5913



M6x10 mm Bundschraube
Nr. 5600



M6x35 mm Bundschraube
Nr. 5620



Stahlniet 6,4x30 mm
Nr. 5664



M6 Bundmutter
Nr. 5640



M6 T-Mutter
Nr. 7172



Stahlniet 6,4x22 mm
Nr. 5662



M6 Unterlegscheibe
Nr. 5642



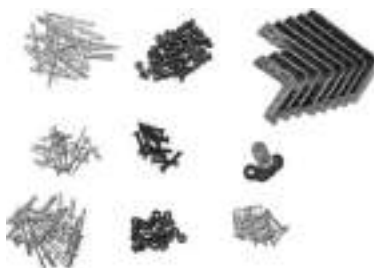
Montageschraube
4,2x32 mm Nr. 7174



Alunierte 4,8x10 mm
Nr. 5672



Nr. 5501



Nr. 5502



Nr. 5510

System Edström unterstützt Sie

Endlich ist Ihr neues Fahrzeug da, und Sie haben eine Menge Werkzeuge und Ersatzteile, die untergebracht werden müssen. Deshalb möchten wir an dieser Stelle ein paar Überlegungen anbringen:

- Schwere Last gehört nach unten, das scheint selbstverständlich zu sein. Aber man sollte daran denken, dass man bei richtiger Verteilung der Ladung den Rücken schont und gleichzeitig das Fahrzeug besser und sicherer auf der Straße liegt.
- Liegen sperrige Gegenstände auf dem Boden, sollte man Spannriemen verwenden! Das kann Ihr Leben retten!
- Denken Sie daran, dass System Edström nur ein Hilfsmittel für mehr Ordnung und Sicherheit im Fahrzeug ist. Letztendlich bestimmen immer Sie selbst, wie effektiv dieses Hilfsmittel im Alltag funktioniert.
- LEGEN Sie Werkzeuge und Ersatzteile, die Sie benötigen, an ihren Platz. Werden sie geworfen, können sowohl Werkzeuge und Ersatzteile als auch Einrichtung beschädigt werden.
- Verwenden Sie Schubladeneinsätze und Kunststoffkästen in den Wannen, damit die Einzelteile sich nicht so sehr hin- und herbewegen. Eine Geräuschminderung, und die Werkzeuge werden geschont.
- Wir empfehlen die Anwendung von Schaumstoffeinlagen in den Schubladen. Die Geräuschbelästigung wird geringer, gleichzeitig werden Werkzeuge und Ersatzteile geschont.
- Gummimatten in den Wannen sind für uns eine Selbstverständlichkeit. Sie dienen der Geräuschdämmung, und die Werkzeuge und Ersatzteile können nicht so leicht verrutschen.



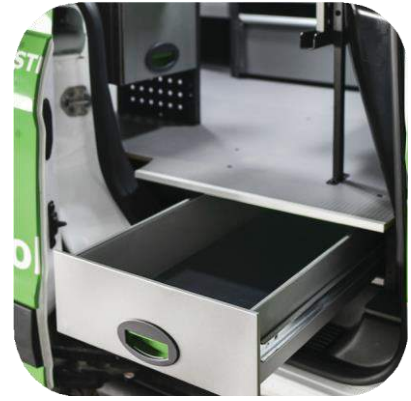
Mit wie viel können Sie System Edström beladen

Alle Gewichte gelten für verteilte Lasten.

Produkt	Nutzlast im Bezug auf die Einrichtung	Vom Hersteller empfohlene max. Nutzlast
Schubladen mit Teleskopschienen	40 kg	-
Wannen 300 – 1600mm lang	70 kg	-
Wannen 1601 – 2200mm lang	50 kg	-
Verstellbare Wannen	30 kg	-
Ausziehbare Wannen	80 kg	-
Lastschlitten	200 kg	-
Ausziehbare Schubladenwand	140 kg	-
Ausziehbare Lochplatte	125 kg	-
Airlineschienen-Zurrösen	100 kg	1000 kg
Airline-Gurte	100 kg	400 kg
Gurte mit Spannratsche	250 kg	400 kg
Nylongurte	100 kg	400 kg
Elastische Gurte	5 kg	5 kg
Airlineschienen	100 kg	400 kg

Bitte beachten!

- Jedes Fahrzeug hat eine maximal zulässige Nutzlast, die nicht überschritten werden darf.
- Ein Objekt, das im Ruhezustand ein Gewicht von 10 kg hat, wiegt 300 kg, wenn das Fahrzeug bei einer Geschwindigkeit von 50 km/h plötzlich abgebremst wird.



Up to 5 years warranty



Crash tested



Made in Sweden

SYSTEM EDSTRÖM

SYSTEM EDSTRÖM BILINREDNINGAR AB
Raseborgsgatan 11
164 74 Kista
Sverige

Order +46 (0)10 102 95 00
Sales +46 (0)10 102 95 01
Switchboard +46 (0)8 590 920 20
info@edstrom.se