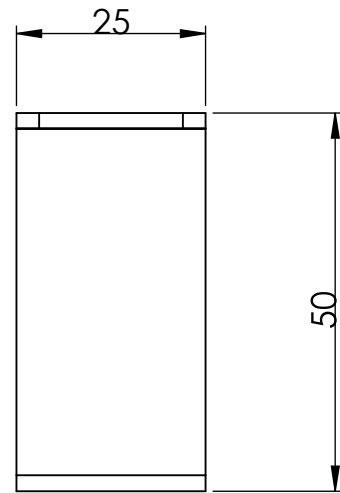
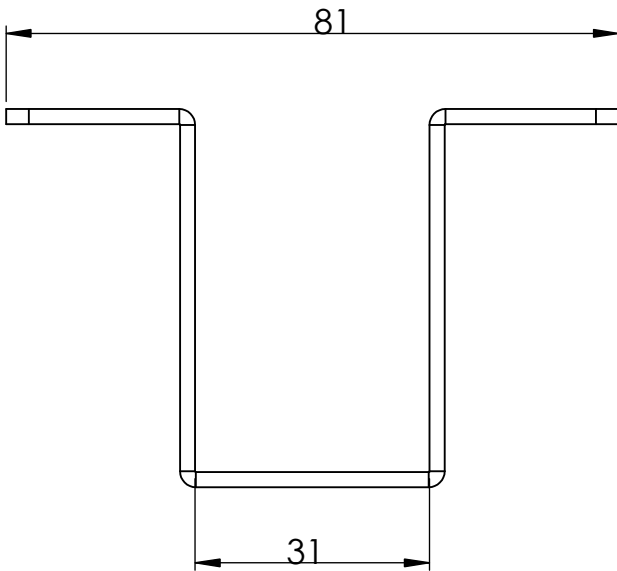
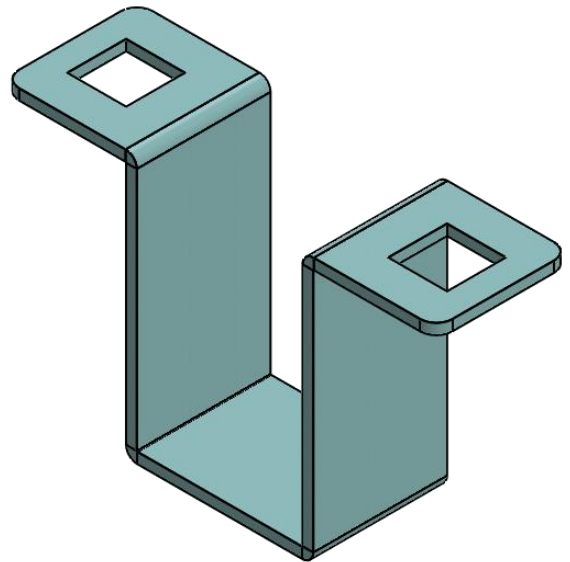
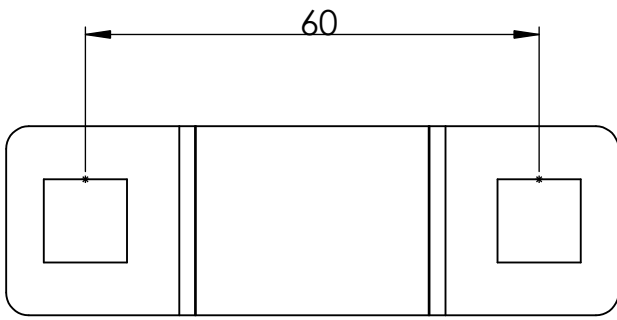


Träger A



Achtung!
Bei diesem Träger muss der Querträger immer im U-förmigen Profil liegen.