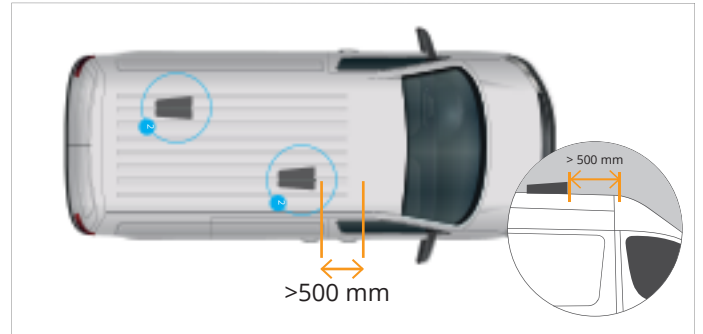
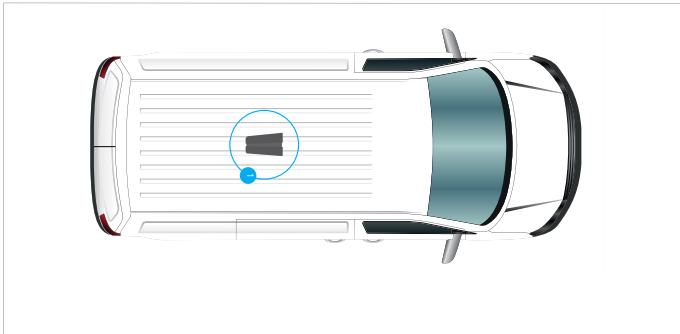


POSITION EASY AERO



Montieren sie den Easy Aero im Falle eines einzigen Ventilators so weit wie möglich in der Mitte des Daches, gemessen ab dem Zwischenschott bis zur hinteren Klappe oder den hinteren Türen.

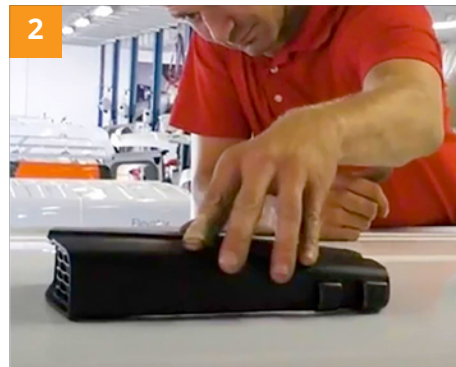
Bei zwei Ventilatoren montieren Sie den Easy Aero diagonal gleichmäßig verteilt. Teilen Sie den Raum in 3 gleiche Teile in Längsrichtung (gemessen ab dem Zwischenschott bis zur hinteren Klappe oder den hinteren Türen) und montieren Sie den Easy Aero bei 1/3 von vorne und 1/3 von hinten und in der Breite auf der Hälfte diagonal.

BOHREN



1 Markieren Sie die Löcher mit der mitgelieferten Bohrschablone und stanzen Sie mit einer 90 mm-Stanze (auf Anfrage erhältlich) die Löcher in das Dach.

MONTIEREN



2 Bringen Sie die Schaumstoffdichtung auf der Unterseite des Easy Aero an und stecken Sie die Schläuche durch die Löcher mit dem Gitter auf der Vorderseite. *Hinweis: Es muss immer eine Schaumstoffdichtung angebracht werden!* Die Schaumstoffdichtung ist separat in verschiedenen Dicken erhältlich; Fragen Sie unsere Spezialisten um Rat hinsichtlich der richtigen Dicke.

Für die Montage des Easy Aero Electric gehen Sie zu Schritt 5 (siehe andere Seite).

FERTIGSTELLEN



3 Schrauben Sie mit den mitgelieferten Schrauben die Abdeckhaube an der Innenseite des Daches fest. Der Dachventilator wurde montiert: easy!

Für die Anwendung bei Dachhimmeln ist ein spezieller Adapter erhältlich.



Achtung: Montieren Sie den Easy Aero nicht hinter Gegenständen, die den Luftstrom beeinflussen können. Man denke hier an Warnleuchte, Antenne und Weitstrahler. Achten Sie auf Riffel und Unebenheiten im Dach. Der Easy Aero kann auch unter einem Dachträger montiert werden. Montieren Sie den Easy Aero in diesem Fall immer zwischen den Trägern anstatt unter den Trägern.

NB: Die Zahl der benötigten Ventilatoren ist von der jeweiligen Situation abhängig (M3, Beladung etc.) Lassen Sie sich von unseren Spezialisten beraten.

BESTEHENDE HAUBE ENTFERNEN

EASY AERO ELECTRIC



Schritt 4 braucht nur bei einem bestehenden Easy Aero durchgeführt zu werden. Diese Abdeckhaube wird nämlich nur für die mechanische Version verwendet. Demontieren Sie das Schiebeteil (losklicken). Lösen Sie vier Schrauben und entfernen Sie die Dachhaube.



Prüfen Sie, ob das Zwischenstück und die Haube des Easy Aero Electric mit einem Schaumstoffrand ausgestattet sind. Wenn dieser separat mitgeliefert wurde, bringen Sie ihn sowohl auf dem Zwischenstück als auch auf der Haube an.



Schrauben Sie das Zwischenstück mit den vier Schrauben fest.

Hinweis: Ventilator in der korrekten Position anbringen, nämlich an der Auslassseite (Rückseite).



Fingerschutz (Grill) und Ventilator auf die richtige Weise in der Haube einsetzen (mit Pfeil nach oben).



Verdrahtung anschließen (Art des Anschlusses abhängig von den Kundenwünschen und von den Möglichkeiten des Fahrzeugs).



Haube des Moduls Easy Aero mit den drei mitgelieferten Schrauben befestigen.

ERGEBNIS

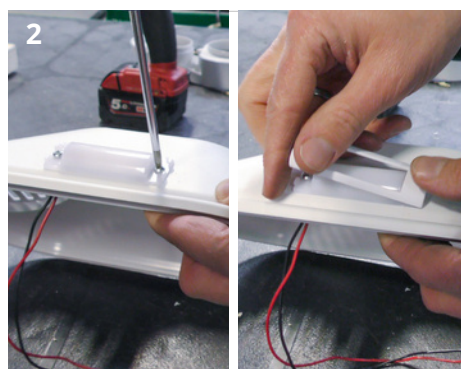
OPIONAL: LÄMPCHEN MONTIEREN



Der Dachventilator wurde montiert: easy!



Bohren Sie Löcher an den angegebenen Stellen an der Innenseite der Haube.



Schrauben Sie die Lämpchen fest und klicken Sie die Abdeckplättchen auf.